

*Rohnson*<sup>®</sup>

Használati útmutató

## ESZPRESSZÓ ÉS FILTERES KÁVÉFŐZŐ 2 AZ 1-BEN

R-974



Mielőtt a terméket használatba venné, kérjük, hogy az alábbi használati utasítással részletesen ismerkedjen meg. A terméket a jelen útmutató utasításai szerint használja. Az útmutatót az esetleges későbbi használat érdekében őrizze meg.

## **FONTOS BIZTONSÁGI UTASÍTÁSOK OLVASSA EL FIGYELMESEN ÉS ŐRIZZE MEG**

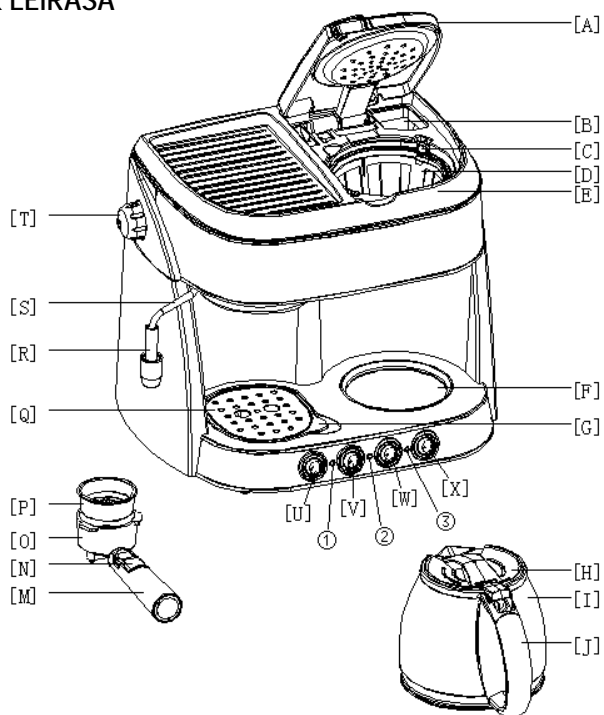
- Amennyiben a jelen útmutató utasításainak be nem tartása miatt hibásodik meg a készülék, a jótállás érvényét veszti. A gyártó/importőr nem tartozik felelősséggel azon károkért, amelyek a jelen útmutatóban leírt utasítások be nem tartása miatt keletkeztek. A készülék gondatlan használata nincs összhangban a jelen útmutató feltételeivel.
- A készülék táphálózathoz való csatlakoztatását megelőzően bizonyosodjon meg arról, hogy a készülék típuscímkéjén feltüntetett feszültség megegyezik az Ön által használni kívánt elektromos aljzat tápfeszültségével.
- A készüléket csak az előírásoknak megfelelően leföldelt aljzathoz csatlakoztassa.

## **FIGYELMEZTETÉS**

- A jelen készüléket 8 éven felüli gyermekek, illetve testileg, érzékszervileg vagy lelkileg fogyatékos vagy nem elegendő tapasztalattal, ismerettel rendelkező személyek is használhatják, amennyiben felügyelet alatt állnak vagy a termék biztonságos kezeléséről felvilágosításban részesültek és tudatában vannak az esetleges veszélyeknek. A készülék felhasználó általi tisztítását, karbantartását nem végezhetik 8 éven aluli illetve felügyelet nélküli gyermekek. A készüléket és a tápvezetékét tartsa 8 éven aluli gyermekektől távol.
- Gyermekeknek tilos játszani a készülékkel.
- Ne használja a készüléket más célból, mint amire az előírások szerint szolgál.
- A készülék nem működtethető programátor, külső termosztát vagy távirányító által.
- Amennyiben nem használja a terméket vagy annak tisztítását tervezi, minden esetben kapcsolja ki és húzza ki a hálózathoz.
- Ne használja a készüléket, amennyiben nem működik megfelelően, ha leesett a földre és károsodás érte vagy vízbe merült. A csatlakozó dugó károsodása esetén tilos a készülék használata. Semmi esetre sem végezzen javításokat a készüléken. Ne tegyen semmilyen módosítást a készüléken - áramütés veszélye áll fent. A készülék mindennemű javítását és beállítását bízza a márkaszervíz munkatársaival.
- A készüléket tilos a táphálózati aljzathoz a vezetékénél fogva kihúzni – ilyen esetben a tápkábel/hálózati aljzat károsodásának veszélye áll fent.

- Ne helyezzen nehéz tárgyakat a tápkábelre. Ügyeljen arra, hogy a tápkábel ne lógjon le az asztal széléről vagy ne érintkezzen éles és forró felületekkel.
- A jelen készüléket háztartási felhasználásra tervezték. Nem szolgál kültéri használatra.
- Ne használja a készüléket forró felület fölött vagy hőforrás – mint pl. gáz- vagy elektromos tűzhely, sütő, stb. – közelében.
- Ne használja a készüléket párás környezetben.
- A készüléket tegye minden esetben egyenes, stabil és száraz felületre, a szélektől biztonságos távolságra.
- Ne hagyja a készüléket üzemelni felügyelet nélkül.
- Ha a víztartályban nincs víz, ne kapcsolja be a készüléket.
- A víztartály töltése során ne lépje túl a MAX jelzést.
- A tápkábelre ne tegyen semmit.
- A készülék körül biztosítsa a megfelelő teret a légáramláshoz.
- Óvatosan bánjon az üveggannával, mert törékeny. Ne használja a berendezést, ha sérült a kanna.
- Ne hagyja az üres kannát a tűzhelyen, hogy ne sérüljön meg. A forró kannát ne tegye hideg vagy nedves felületre.
- Ne tegye a kannát tűzhelyre vagy egyéb forró felületre.
- Járjon el fokozott elővigyázatossággal, hogy le ne forrázza magát. Kávé készítése közben ne vegye le a kanna tetejét.
- Bekapcsolás előtt győződjön meg arról, hogy a kávéfőző fedele le van-e jól csukva. Üzemelés közben ne nyitogassa a kávéfőző fedelét.
- A berendezés felülete üzemelés során felmelegszik. Ne érjen hozzá a forró felületekhez. A készüléknek csak a fogantyújához és nyomógombjaihoz nyúljon. Kerülje az érintkezést a forró gőzzel.
- A készülék és tartozékai bármilyen mozgatása előtt hagyja azokat lehűlni.
- A kávé kiöntése során óvatosan járjon el.
- Mielőtt a készüléket kihúzná a hálózathoz, kapcsolja ki.
- Ne merítse a készüléket, sem a tápkábelt vízbe vagy más folyadékba.
- A készüléket csak a vele együtt szállított tartozékokkal használja.

## A KÉSZÜLÉK LEÍRÁSA



- |                        |  |  |
|------------------------|--|--|
| A. A kávéfőző fedele   | N. A kávé eltávolítása során a szűrő kiesését gátló biztosíték | V. Üzem mód kapcsoló                           |
| B. Víz tartály         | O. Szűrőtartó  | W. Víz csapolás START/STOP gombja              |
| C. Filter tartó        | P. Szűrő   | X. Filteres kávé készítése be- és kikapcsolása |
| D. Állandó filter      | Q. Levehető rács   | 1. Előmelegítést jelző dióda                   |
| E. Felső burkolat      | R. Tejhabosító rátét   | 2. Készenlétet jelző dióda                     |
| F. Melegítő talp       | S. Gőzfúvóka   | 3. Filteres kávé dióda                         |
| G. Csöpögtető tálcá    | T. Gőz szabályozó  |  |
| H. A kanna fedele      | U. Előmelegítés be- és kikapcsolása                            |  |
| I. Üvegganna           |  |  |
| J. A kanna markolata   |  |  |
| M. Szűrőtartó markolat |  |  |

## VEZÉRLŐPANEL

### ELŐMELEGÍTÉS GOMB

- Eszpresszó kávé készítéséhez nyomja meg az az előmelegítés gombot (meggyullad az előmelegítést jelző dióda).
- Amint befejeződik az előmelegítés, meggyullad a készenléti indikátor.

### ÜZEMMÓD KAPCSOLÓ

- Az üzemmód kapcsoló a presszókávé és a gőzölés közötti váltásra szolgál.

### VÍZCSAPOLÁS GOMB

- A vízcsapolás gomb a kávé készítése során a víz engedését és leállítását szolgálja.

### FILTERES KÁVÉ KÉSZÍTÉSE BE- ÉS KIKAPCSOLÁSA

- Filteres kávé készítésére szolgál.

## A KÉSZÜLÉK HASZNÁLATA

### ELSŐ HASZNÁLAT ELŐTT

Ahhoz, hogy az első csésze kávé kitűnő ízű legyen, a kávéfőzőt az alábbiak szerint öblítse át meleg vízzel:

- Nyissa fel a kávéfőző fedelét és a víztartályba töltsön 1250 ml vizet.
- Tegye az állandó filtert a filtertartóba (kávé nélkül). Az állandó filterbe tegye be a papírfiltert és csukja le a készülék fedelét.
- Helyezze a rozsdamentes szűrőt a szűrőtartóba (kávé nélkül), majd tegye a szűrőtartó markolatot a készülékbe.
- Tegye a kannát a melegítő lapra és a csészét a lecsöpögő rácsra.
- Csatlakoztassa a készüléket a hálózatba.
- A filteres kávé készítése gombot kapcsolja ON állásba (meggyullad a fénydióda). A készülék üzemelni kezd. A vízforralás a kapcsoló OFF helyzetbe állításával bármikor kikapcsolható (a fénydióda elalszik). A kapcsoló ismételt ON állásba fordítása után a készülék folytatja a forralást.
- Nyomja meg az eszpresszó kávé készítése gombot (meggyullad az előmelegítést jelző dióda). Amint befejeződik az előmelegítés, meggyullad a

készületi indikátor. Az üzemmód kapcsolót állítsa ESZPRESSZÓ KÁVÉ állásba. A vízcsapolás gombot állítsa START helyzetbe, mire beindul a víz csapolása. A vízcsapolás leállításához állítsa a kapcsolót STOP helyzetbe.

- Hagyja az összes vizet kifolyni az odakészített edénybe. Ezután a készülék használatra kész.

**Megj.:** Előfordulhat, hogy a gép először kissé hangosan működik, míg a készülékből kifogy a levegő, de ez normális jelenség és kb. 20 mp után megszűnik.

## FILTERES KÁVÉ KÉSZÍTÉSE

- Nyissa fel a fedőt és a vıztartályba töltsön hideg vizet. A víz szintje nem lépheti túl a „MAX” jelzést.
- Tegye az állandó filtert a filtertartóba. Győződjön meg, hogy a filter helyesen van-e betéve.
- Az állandó filterbe tegye be a papírfiltert. Ebbe szórjon őrölt kávé (egy csésze kávéhoz kb. egy kanál kávé vagy ízlés szerint) és zárja le a fedelét.
- Tegye az üvegcannát a melegítő talpra.
- Csatlakoztassa a készüléket a hálózatba.
- A filteres kávé készítése gombot kapcsolja ON állásba (meggyullad a filteres kávé dióda). A készülék megkezd a kávé főzését. A kávéfőzés a gomb OFF helyzetbe való állításával bármikor kikapcsolható.

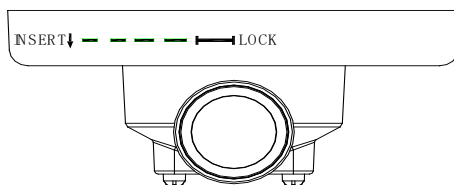
**Figyelmeztetés:** A kávé készítése során a felszolgálás érdekében kb. 30 mp-re le lehet venni a kannát. A kávéfőző önműködően megszakítja a kávé kiengedését.

- Kávéfőzést követően (a kávé kifolyása után kb. 1 perccel) leveheti a kannát és felszolgálhatja a kávé. A készüléket a filteres kávé készítése gomb OFF helyzetbe állításával kapcsolja ki.
- Amennyiben a kávé nem kívánja azonnal felszolgálni, a kávéfőzőt hagyhatja bekapcsolva. A készülék a kávé 35 percig melegen tarja. Ezután a készülék kikapcsol.
- A kávé mennyisége mindig kevesebb lesz főzés után, mint amennyit a vıztartályba töltött. Kávéfőzés közben a víz egy része felszívódik az őrölt kávéba.

## ELŐMELEGÍTÉS

Kávéfőzés előtt javasoljuk, hogy a készüléket a szűrőtartóval, szűrővel és csészével együtt melegítse fel, hogy a gép hideg részei ne befolyásolják a kávé ízét.

- Nyissa fel a kávéfőző fedelét és a víztartályba engedjen a jelzés szerinti mennyiséghez viszonyított igény szerinti vizet. Zárja le a fedőt.
- Helyezze a rozsdamentes szűrőt (kávé nélkül) a szűrőtartó markolatba. Illessze a szűrőtartó markolatot a készülék be (ellenőrizze, hogy a szűrőtartó markolat bordái illeszkedjenek a készüléken lévő foglalatba) és az óramutató járásával ellentétes irányba fordítva rögzítse „LOCK” helyzetben (ld. 1. ábra).
- Tegye a csészét a csöpögtető tálcára.
- A készüléket csatlakoztassa a hálózatba és ellenőrizze, hogy a gőzszabályozó kikapcsolt helyzetben legyen.



obr. 1

- Kapcsolja az előmelegítés gombot ON állásba (meggyullad az előmelegítést jelző dióda). A készülék megkezd az előmelegítést. Amint meggyullad a készenlélet jelző dióda, az üzemmód kapcsolót állítsa ESZPRESSZÓ KÁVÉ állásba, majd állítsa a vízcsapolás kapcsolót START helyzetbe. A készülékből kezd kifolyni a forró víz. Amint a készenlélet jelző dióda elalszik, a vízcsapolás kapcsolót állítsa STOP helyzetbe. Ekkor véget ér az előmelegítés.

## ESZPRESSZÓ KÁVÉ KÉSZÍTÉSE

- A fenti útmutató szerint melegítse elő a készüléket. Ügyeljen arra, hogy az üzemmód kapcsoló ESZPRESSZÓ KÁVÉ készítése állásban legyen.
- A szűrőtartó markolatot az óramutató járásával azonos irányba fordítva vegye ki a készülékből. A rozsdamentes szűrőbe töltsönt kávé (1 mérőkanányi kávéból 1 csésze kiváló kávé készíthető), majd a kávéömörítő segítségével a kávé könnyedén nyomogassa le és a szűrő pereméről tisztítsa le a kávé.
- Helyezze az acélszűrőt a szűrőtartó markolatba.
- Öntse ki a forró vizet a csészéből és tegye a csészét a csöpögtető tálcára.

- Amint meggyullad a készenlélet jelző dióda, a vízcsapolás kapcsolót állítsa START helyzetbe. Kis idő múlva kezd folyni a kávé.

**Megj.:** Ha üzemelés során a készenlélet jelző dióda elalszik, a vízcsapolás kapcsolót állítsa STOP helyzetbe. Ezután, amikor ismét meggyullad a készenlélet jelző dióda, a vízcsapolás kapcsoló START helyzetbe állításával folytathatja a kávé készítését. A dióda kávéfőzés közben időnként elalszik és meggyullad, így tartja fent a készülék a víz megfelelő hőmérsékletét.

- Amint megtelt a csésze a megfelelő mennyiségű kávéval vagy a szűrőtartó markolatból már csak gyenge kávé folyik, a vízcsapolás kapcsolót állítsa STOP helyzetbe és az előmelegítés gombot OFF helyzetbe (az előmelegítés dióda elalszik).

**Figyelmeztetés:** Ne hagyja a kávéfőzőt üzemelni felügyelet nélkül. A készüléket néha kézzel is kell kezelni!

- A kávéfőzés végeztével a szűrőtartó markolatot az óramutató járásával azonos irányba fordítva kivetheti és – miközben a szűrő kiesését meggátoló biztosítékot lenyomva tartja – megtisztíthatja a szűrőt a kávétól. Ezután hagyja teljesen lehűlni, majd folyóvíz alatt öblítse el.

## TEJ HABOSÍTÁSA/CAPPUCINO KÉSZÍTÉSE

Cappuccinot úgy készíthet, hogy az elkészült kávé t habosított tejjel engedi fel.

**Megj.:** Gőzölés közben a szűrőtartó markolatnak a készülékben kell lennie.

- Először készítsen presszókávé t, ld. fenti fejezet. Ellenőrizze, hogy a gőzszabályozó kikapcsolt helyzetben legyen.
- Az előmelegítés kapcsolót helyezze ON állásba és az üzemmód kapcsolót FROTH állásba (ellenőrizze, hogy presszókávé készítése után a vízcsapolás kapcsoló STOP helyzetben van-e) és várja meg, amíg a készenléti indikátor meggyullad.
- Egy cappuccino készítéséhez 100 ml tejet adagoljon az edénybe. Javasoljuk, hogy hűtött (ne forró!) és teljes tejet használjon.

**Megj.:** Javasoljuk, hogy 70±5 mm-nél nagyobb átmérőjű edényt használjon. Számoljon azzal, hogy a tej térfogata többszörösére növekszik, ezért ügyeljen arra, hogy elég magas legyen az edény.

- A gőzfúvókát kb. 2 cm mélyre merítse a tejben. A gőzszabályozót lassan fordítsa az óramutató járásával ellentétes irányba. A gőz a fúvókából el kezd



kifele áramlani. A habosítás érdekében az edényt mozgassa körkörösén föl és le, amivel eléri a kívánt eredményt.

**Figyelmeztetés:** Soha ne fordítsa el a gőzszabályozót gyorsan, hogy ne keletkezzen túl hamar sok gőz (ezzel megelőzi az esetleges robbanásveszélyt).

- Ha ennek során elalszik a készenléti indikátor, a gőzszabályozót fordítsa kikapcsolt állásba. Miután az indikátor ismét meggyullad, a gőzszabályozót lassan fordítsa az óramutató járásával ellentétes irányba és folytassa a habosítást.
- Amint elérte a kívánt eredményt, a gőzszabályozót fordítsa kikapcsolt állásba (0).

**Figyelmeztetés:** Soha ne nyúljon üzemelés közben a gőzfúvókához és nagyon figyeljen, hogy le ne forrassa magát.

- A gőzfúvókát minden használat után törölje le nedves szivaccsal. Legyen fokozottan óvatos, a gőzfúvóka használat után forró!
- Töltse a habos tejet a kész kávéba. Ezzel a cappuccino elkészült. Édesítse ízlés szerint, s a habra szórhat kis kakaót is.
- Az előmelegítés kapcsolót helyezze OFF állásba.
- További kávé készítése előtt javasoljuk, hogy a készüléket hagyja min. 5 percre hűlni.

## **GŐZ ELŐÁLLÍTÁSA FORRÓ ITALOKHOZ**

A gőzfúvóka (a tejhabosító rátét nélkül) használható forró italok, mint pl. forró víz, tea vagy csokoládé készítéséhez is.

- Nyissa fel a kávéfőző fedelét és a víztartályba engedjen a jelzés szerinti mennyiséghez viszonyított igény szerinti vizet. Zárja le a fedőt.
- Csatlakoztassa a készüléket a hálózatra.
- Ellenőrizze, hogy a gőzszabályozó kikapcsolt helyzetbe legyen.
- Az előmelegítés kapcsolót helyezze ON állásba (meggyullad az előmelegítés dióda). Ellenőrizze, hogy a vízcsapolás kapcsoló STOP helyzetben van-e és az üzemmód kapcsolót helyezze FROTH állásba.
- Várja meg, amíg meg nem gyullad a készenléti jelző dióda.
- A gőzfúvókáról távolítsa el a tejhabosító rátétet.
- Merítse a gőzfúvókát a folyadékba. A gőzszabályozót lassan fordítsa az óramutató járásával ellentétes irányba, ekkor kezd jönni a gőz.

**Figyelmeztetés:** Soha ne fordítsa el a gőzszabályozót gyorsan, hogy ne keletkezzen túl hamar sok gőz (ezzel megelőzi az esetleges robbanásvesélyt).

- Ha ennek során elalszik a készenléti indikátor, a gőzszabályozót fordítsa kikapcsolt állásba. Ellenőrizze, hogy a víztartályban van-e elegendő víz. Miután az indikátor ismét meggyullad, a gőzszabályozót lassan fordítsa az óramutató járásával ellentétes irányba és folytassa a habosítást.
- A kívánt hőfok elérésekor fordítsa a gőzszabályozót kikapcsolt (0) állásba.
- A gőzfúvókát minden használat után törölje le nedves szivaccsal. Legyen fokozottan óvatos, a gőzfúvóka használat után forró!
- Az előmelegítés kapcsolót helyezze OFF állásba.

### AUTOMATIKUS LEÁLLÍTÁS FUNKCIÓ

- A készülék önműködően kikapcsol:  
Ha a készüléket 25 percig nem használják.  
3 perccel vízcsapolás után.  
25 perccel gőzölés után.

### TISZTÍTÁS ÉS KARBANTARÁS

- Tisztítás előtt a készüléket mindig húzza ki a hálózathoz és hagyja kihűlni.
- A készülék élettartamának meghosszabbítása és a lehető legjobb kávéíz elérése érdekében a kávéfőzőt minden használat után tisztítsa ki.
- A kávéfőző burkolatát rendszeresen mossa le nedves szivaccsal.
- Az összes levehető tartozékot mossa el folyóvízben és hagyja teljesen megszáradni. A szűrőtartó markolatot ne mossa mosogatógépben.
- Ne használjon agresszív és abrazív tisztítószeret, pl. alkoholt vagy oldószert.
- Ne merítse a készüléket vízbe, se egyéb folyadékba.

### AZ ÜLEDÉK ELTÁVOLÍTÁSA (presszókávéra vonatkozóan)

- A kávéfőző hatékonyságának megőrzése érdekében 2-3 havonta el kell távolítani az üledékeket.
- A víztartályba töltsön vízkőoldószert tartalmazó vizet a MAX jelzésig (4:1 arányban vagy a tisztítószerre vonatkozó utasítás szerint). Csakis háztartási tisztítószer használjon, használhatja víz és citromsav (gyógyszertárban vagy drogériában beszerezhető) keverékét 100:3 arányban.

- Tegye a csészét (kávé nélkül) a csöpögtető tálcára.
- Az előmelegítés kapcsolót helyezze ON állásba (meggyullad az előmelegítés dióda).
- Amint meggyullad a készenlélet jelző dióda, az üzemmód kapcsolót állítsa ESZPRESSZÓ KÁVÉ állásba, majd állítsa a vízcsapolás kapcsolót START helyzetbe. Töltse meg a 2 csészét, majd a vízcsapolás kapcsolót állítsa STOP helyzetbe.
- Az előmelegítés kapcsolót helyezze OFF állásba. Hagyja a keveréket 15 percig hatni.
- Ezt a tisztítási módszert legalább 3x ismételje meg.
- Az előmelegítés kapcsolót helyezze ON állásba. Amint meggyullad a készenlélet jelző dióda, a vízcsapolás kapcsolót állítsa START helyzetbe és hagyja, hogy az összes oldószeres víz kifolyjon.
- Ezután töltsön a víztartályba tiszta vizet (a MAX jelig) és a fenti eljárást ismételje meg 3x (a vizet nem kell 15 percig állni hagyni). Addig ismételje, amíg a víztartály ki nem ürül. Ezt az eljárást legalább 3x ismételje, hogy biztos lehessen abban, hogy a csövek kitisztultak.

#### AZ ÜLEDÉK ELTÁVOLÍTÁSA (filteres kávéra vonatkozóan)

- A víztartályba töltsön vízkőoldószert tartalmazó vizet a MAX jelzésig (4:1 arányban vagy a tisztítószerre vonatkozó utasítás szerint). Csakis háztartási tisztítószert használjon, használhatja víz és citromsav (gyógyszertárban vagy drogériában beszerezhető) keverékét 100:3 arányban.
- Tegye a kannát a melegítő talpra.
- A filteres kávé készítése gombot kapcsolja ON állásba (meggyullad a filteres kávé dióda). Kis idő múlva kezd kifolyni a víz.
- Miután egy csészényi víz kifolyt, a filteres kávé készítése gombot helyezze OFF állásba.
- Hagyja a keveréket 15 percig hatni, és az eljárást 3x ismételje.
- Ezután kapcsolja a filteres kávé készítése gombot ON állásba és ezt addig ismételje, amíg a víztartály ki nem ürül.
- Mindezt 3x ismételje meg tiszta víz felhasználásával, hogy kiöblítse a készüléket.

## PROBLÉMÁK MEGOLDÁSA

Probléma	Ok	Megoldás
A kannából vagy a kanna fedeléből folyik a víz	A kanna nincs jól behelyezve	Tegye a kannát középre
	A víz szintje túllépte a „MAX” jelzést	A víz szintjének a MIN és MAX jelzések között kell lennie
A víztartály fémből készült részei rozsdásak	Nem megfelelő típusú vízköoldót használ	Használja a javasolt vízköoldó szert
A kávéfőző aljából folyik a víz	A csöpögtető tálcán túl sok víz gyülemlt fel	Ürítse ki a csöpögtető tálcat
	A kávéfőző elromlott	Kérjük, forduljon márkaszervízhez
A szűrő külső részéből folyik a víz	A szűrő peremén kávé maradt	Tisztítsa le a szűrő peremét
A kávé íze savanyú	Az üledék eltávolítását nem végezte megfelelően	Tisztítsa ki többször is a kávéfőzőt, ld. „ELSŐ HASZNÁLAT ELŐTT” c. fejezetet
	Romlott a kávé	Használjon friss kávé vagy tárolja hűvös, száraz helyen A kávé kibontott csomagolását jól zárja le és a kávé frissessége érdekében tartsa hűtőszekrényben
A kávéfőző nem működik	A dugasz rosszul van a hálózatba csatlakoztatva	Csatlakoztassa a dugaszt helyesen a konnektorba, és amennyiben a készülék mégsem nem működik, forduljon márkaszervízhez
A gőzölő nem habosít	A készenlélet jelző dióda nem világít	A gőz csak azután állítható elő, ha a készenléti indikátor meggyulladt
	Az edény túl nagy vagy formája nem megfelelő	Használjon hosszú és keskeny csészét
	Sovány tejet használt	Használjon teljes vagy félszíros tejet

## MŰSZAKI JELLEMZŐK

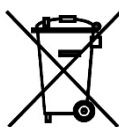
Névleges feszültségtartomány	230 V
Névleges frekvencia	50 Hz
Névleges teljesítmény	1850 W

A szöveg, valamint a műszaki adatok változtatásának joga fenntartva.

## TANÁCSOK, INFORMÁCIÓK AZ ELHASZNÁLT CSOMAGOLÓANYAG KEZELÉSÉHEZ

Az elhasznált csomagolóanyagot szállítsa a lakóhelye szerinti hulladékgyűjtő udvarra.

## KISELEJTEZETT ELEKTROMOS ÉS ELEKTRONIKUS BERENDEZÉSEK MEGSEMISÍTÉSE



A termékeken vagy azok kísérődokumentációjában található, mellékelt szimbólum azt jelenti, hogy a kiselejtezett elektromos és elektronikus berendezéseket tilos a hétköznapi háztartási hulladék-tárolókba dobni. Az ilyen termékek megfelelő megsemmisítése, felújítása, újrahasznosítása érdekében helyezze azokat az arra kijelölt tárolókba. Az Európai Unió egyes tagállamaiban illetve további európai országokban olyan alternatív megoldások is léteznek, hogy az ilyen termékek – hasonló jellegű új termék vásárlásakor – eladásuk helyén begyűjtésre kerülnek. A jelen termék helyes megsemmisítésével Ön is segít az értékes természeti források megőrzésében, valamint környezetünkre és egészségünkre gyakorolt - a helytelen hulladék-likvidálásból eredő - lehetséges negatív hatások megelőzésében is.



A jelen termék megfelel az EU irányelvében leszögeezett valamennyi vonatkozó alapkövetelménynek.