

Rohinson®

Návod na použitie

KÁVOVAR

R-930 Orléans



Pred použitím tohto spotrebiča sa prosím zoznámte s návodom na jeho obsluhu. Spotrebič používajte iba tak, ako je popísané v tomto návode na použitie. Návod uschovajte pre prípad ďalšej potreby.

DÔLEŽITÉ BEZPEČNOSTNÉ POKYNY**ČÍTAJTE POZORNE A USCHOVAJTE PRE BUDÚCE POUŽITIE**

- Ak dôjde k poškodeniu spotrebiča nedodržiavaním pokynov v tejto príručke, záruka sa stáva neplatnou. Výrobca/dovozca nenesie žiadnu zodpovednosť za škody spôsobené nedodržaním pokynov písaných v manuáli. Nedbalé používanie spotrebiča nie je v súlade s podmienkami tohto návodu.
- Pred pripojením spotrebiča k sieťovej zásuvke sa uistite, že sa napätie uvedené na štítku spotrebiča zhoduje s elektrickým napätím zásuvky.
- Spotrebič pripájajte iba k riadne uzemnenej zásuvke.

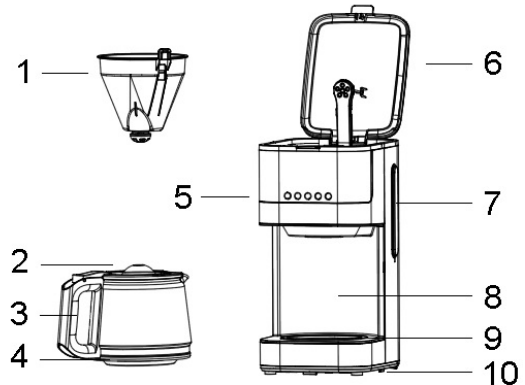
UPOZORNENIE

- Tento spotrebič môžu používať deti vo veku 8 rokov a staršie a osoby so zníženými fyzickými, zmyslovými alebo mentálnymi schopnosťami alebo s nedostatkom skúseností a znalostí, pokiaľ sú pod dozorom alebo boli poučené o používaní spotrebiča bezpečným spôsobom a rozumejú prípadným nebezpečenstvám. Čistenie a údržbu vykonávanú používateľom nesmú vykonávať deti, pokiaľ nie sú staršie ako 8 rokov a pod dozorom. Spotrebič a jeho sieťový kábel udržiajte mimo dosahu detí mladších ako 8 rokov.
- Deti sa so spotrebičom nesmú hrať.
- Nepoužívajte spotrebič na iné účely, než na ktoré je určený.
- Spotrebič nie je určený na ovládanie prostredníctvom programátora, vonkajšieho časového spínača alebo diaľkového ovládania.
- Ak spotrebič nepoužívate alebo plánujete čistenie, vždy ho vypnite a odpojte zo sieťovej zásuvky.
- Nepoužívajte spotrebič, ak nefunguje správne, spadol na zem, bol poškodený alebo ponorený do vody. Spotrebič s poškodenou vidlicou sieťového kábla je zakázané používať. V žiadnom prípade neopravujte spotrebič sami. Na spotrebiči nerobte žiadne úpravy - vzniká nebezpečenstvo úrazu elektrickým prúdom. Všetky opravy a nastavenia tohto spotrebiča zverte autorizovanému servisnému stredisku.
- Neodpájajte spotrebič zo sieťovej zásuvky ťahom za sieťový kábel - vzniká nebezpečenstvo poškodenia sieťového kábla/sieťovej zásuvky.
- Na sieťový kábel nekladte ťažké predmety. Dbajte na to, aby sieťový kábel nevisel cez okraj stola alebo aby sa nedotýkal ostrých či horúcich povrchov.

- Tento spotrebič je určený na použitie v domácnosti. Nie je určený na použitie vo vonkajších priestoroch.
- Nepoužívajte spotrebič nad horúcimi povrchmi alebo v blízkosti zdrojov tepla, ako sú napr. plynové či elektrické horáky, rúra a pod.
- Spotrebič vždy umiestnite na rovný, stabilný a suchý povrch v bezpečnej vzdialenosti od jeho okraja.
- Nenechávajte spotrebič v prevádzke bez dozoru.
- Nezapínajte spotrebič bez vody v zásobníku.
- So sklenenou kanvicou manipulujte opatrne, je krehká. Nepoužívajte spotrebič s poškodenou kanvicou.
- Nenechávajte prázdnu kanvicu na teplej platni, aby nedošlo k jej poškodeniu. Nekládte horúcu kanvicu na studený alebo mokrý povrch.
- Nekládte kanvicu na sporák alebo iný horúci povrch.
- Dbajte na zvýšenú opatnosť, aby nedošlo k obareniu paru. Neodstraňujte veko kanvice počas prípravy kávy.
- Neotvárajte veko kávovaru počas prevádzky.
- Povrch spotrebiča sa pri prevádzke zahrieva. Nedotýkajte sa horúcich povrchov. Vždy používajte len rukoväť a tlačidlá. Vyhnite sa kontaktu s horúcou parou.
- Pred akoukoľvek manipuláciou so spotrebičom ho najskôr nechajte vychladnúť.
- Dbajte na opatnosť pri nalievaní horúcej kávy.
- Pred odpojením z el. siete spotrebič najprv vypnite.
- Neponárajte spotrebič ani napájací kábel do vody či inej kvapaliny.
- Používajte iba s dodaným príslušenstvom.
- Tento spotrebič je určený na použitie v domácnosti a podobných priestoroch, ako sú:
 - kuchynské kúty v obchodoch, kanceláriách a na ostatných pracoviskách;
 - hostie v hoteloch, motelloch a iných ubytovacích zariadeniach
 - podniky zaisťujúce nocľah s raňajkami
 - poľnohospodárske farmy

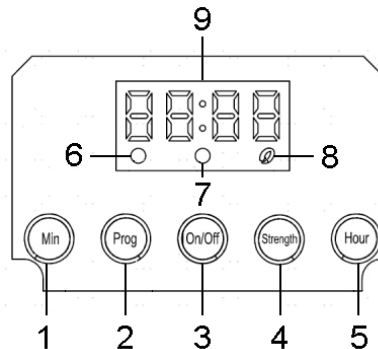
POPIS SPOTREBIČA

1. Permanentný filter
2. Veko kanvice
3. Rukoväť kanvice
4. Sklenené telo kanvice
5. Ovládací panel
6. Veko kávovaru
7. Zásobník na vodu
8. Telo spotrebiča
9. Nahrievacia platňa
10. Základňa spotrebiča



POPIS OVLÁDACIEHO PANELU

1. Tlačidlo minút
2. Tlačidlo odloženého štartu
3. Tlačidlo zapnuté/vypnuté
4. Tlačidlo silnej kávy
5. Tlačidlo hodín
6. Sv. indikácia odloženého štartu
7. Sv. indikácia prevádzky
8. Sv. indikácia silnej kávy
9. Displej



PRED PRVÝM POUŽITÍM

- Skontrolujte, či je príslušenstvo kompletne a či nie je spotrebič poškodený.
- Naplňte zásobník vodou po rysku „MAX“ a niekoľkokrát prevarte bez použitia kávy podľa postupu nižšie v kapitole „POUŽITIE SPOTREBIČA“. Vodu potom vylejte.
- Umyte odnímateľné príslušenstvo v teplej vode s prídavkom kuchynského saponátu. Opláchnite a osušte.

POUŽITIE SPOTREBIČA

- Otvorte veko a naplňte zásobník na vodu studenou vodou. Hladina vody nesmie presiahnuť rysku "MAX".
- Vložte permanentný filter do držiaka filtra. Uistite sa, že je filter správne umiestnený.
- Vložte do permanentného filtra papierový filter. Do neho nasypete mletú kávu (cca lyžicu kávy na šálku kávy, alebo podľa chuti) a zatvorte veko.
- Na platničku umiestnite sklenenú kanvicu.
- Zapojte spotrebič do el. siete.
- Ak si prajete pripraviť silnú kávu, stlačte tlačidlo silnej kávy. Toto nastavenie je možné zrušiť opätovným stlačením tlačidla silnej kávy.
- Zapnite spotrebič tlačidlom zapnuté/vypnuté (rozsvieti sa svetelná indikácia). Spotrebič začne s prípravou kávy.
- Prípravu kávy je možné kedykoľvek prerušiť pomocou tlačidla zapnuté/vypnuté. Opätovným stlačením tlačidla zapnuté/vypnuté bude spotrebič pokračovať v príprave kávy.

Upozornenie: Počas procesu prípravy kávy je možné na dobu max. 30 sekúnd odobrať kanvicu na servírovanie kávy. Kávovar automaticky preruší odkvapkávanie kávy.

- Po skončení prípravy kávy (cca 1 minútu po tom, čo káva prestane odkvapkávať) môžete kanvicu odobrať a servírovať.
- Pokiaľ nechcete kávu ihneď servírovať, môžete nechať kávovar zapojený v el. sieti. Spotrebič bude po dobu 40 minút udržiavať kávu teplú. Potom sa spotrebič vypne.
- Množstvo u varenej kávy bude vždy menšie ako množstvo vody naplnené do zásobníka. Pri procese prípravy kávy je časť vody absorbovaná namletou kávou.
- Po použití kávovar vždy odpojte z el. siete.
- Pred opakovaným použitím nechajte kávovar aspoň 10 minút vychladnúť.

FUNKCIA ODLOŽENÝ ŠTART

- Pre nastavenie odloženého štartu prípravy kávy najprv nastavte opakovaným stlačením tlačidiel hodín a minút aktuálny čas.

- Stlačte tlačidlo odloženého štartu (sv. indikácia odloženého štartu začne blikať) a tlačidlami hodín a minút nastavte čas, kedy má kávovar začať s prípravou kávy (nastavenie času vykonajte do 5 sekúnd). Nastavenie potvrdíte stlačením tlačidla odloženého štartu (sv. indikácia odloženého štartu svieti).
- Po uložení nastavenia sa na displeji zobrazuje aktuálny čas.
- Nastavenie môžete kedykoľvek zmeniť opakovaním postupu vyššie alebo zrušiť opätovným stlačením tlačidla odloženého štartu.
- Pokiaľ po uvarení nechcete kávu ihneď servirovať, môžete nechať kávovar zapojený v el. sieti. Spotrebič bude po dobu 40 minút udržiavať kávu teplú. Potom sa spotrebič vypne.

Pozn.: Počas prípravy kávy sú tlačidlá odloženého štartu, hodín a minút deaktivované.

TIPY NA PRÍPRAVU VÝBORNEJ KÁVY

- Udržujte spotrebič čistý. Na prípravu kávy vždy používajte čerstvú studenú vodu.
- Kávu skladujte na temnom a chladnom mieste. Po otvorení balenia ho opäť dôkladne uzavrite a skladujte v chladničke, aby káva zostala čo najdlhšie čerstvá.
- Pre najlepšiu možnú chuť kávy kupujte kávu zrnkovú a melte ju vždy čerstvú pred každou prípravou kávy.
- Nepoužívajte už použitú kávovú usadeninu znova.
- Kávu znova neohrievajte.

ČISTENIE A ÚDRŽBA

- Pred čistením spotrebič vždy vypnite, odpojte z el. siete a nechajte úplne vychladnúť.
- Po každom použití odstráňte kávovú usadeninu a umyte všetky odnímateľné časti a sklenenú kanvicu v horúcej vode s prídavkom kuchynského saponátu. Opláchnite a osušte.
- Vonkajší povrch spotrebiča utrite mäkkou vlhkou handričkou.
- Po každom použití zotrite suchou handričkou skondenzovanú vodu v priestore nad filtrom.

- Platničku opatrne utrite vlhkou handričkou.
- Nepoužívajte agresívne ani abrazívne čistiace prostriedky.
- Neponárajte spotrebič do vody alebo inej kvapaliny.

ODSTRÁNENIE VÁPENATÝCH USADENÍN

- Kávovar je nutné pravidelne čistiť od vápenatých usadenín. Usadeniny môžu predlžovať dobu varenia kávy a negatívne ovplyvňovať jej kvalitu.
- Naplňte zásobník vodou s čističom na vodný kameň až po rysku MAX (pomer vody a čističa je 4:1, riadte sa pokynmi uvedenými na čističi). Používajte iba čističe pre domácnosť, môžete použiť aj vodu s kyselinou citrónovou (k dostaniu v lekárni alebo drogérii) v pomere 100:3.
- Umiestnite kanvicu na platničku.
- Uistite sa, že je permanentný filter na svojom mieste.
- Spotrebič zapnite a nechajte roztok prevariť. Po uvarení jedného hrnčeka roztoku spotrebič vypnite. Nechajte roztok stáť po dobu 15 minút, potom nechajte uvariť ďalší hrnček roztoku a spotrebič vypnite. Potom spotrebič opäť zapnite a nechajte prevariť zvyšok roztoku, kým nebude zásobník prázdny.
- Nakoniec naplňte zásobník čistou vodou a nechajte prevariť. Opakujte aspoň 3x.

TECHNICKÁ ŠPECIFIKÁCIA

Menovitý rozsah napätia	220-240 V
Menovitý kmitočet	50/60 Hz
Menovitý príkon	900 W

Zmeny textu a technických údajov vyhradené.

POKYNY A INFORMÁCIE O ZAOBCHÁDZANÍ S POUŽITÝM OBALOM

Použitý obalový materiál odložte na miesto určené obcou na ukladanie odpadu.

LIKVIDÁCIA POUŽITÝCH ELEKTRICKÝCH A ELEKTRONICKÝCH ZARIADENÍ

Tento symbol na produktoch alebo v sprievodných dokumentoch znamená, že použité elektrické a elektronické výrobky nesmú byť pridané do bežného komunálneho odpadu. Pre správnu likvidáciu, obnovu a recykláciu odovzdajte tieto výrobky na určené zberné miesta. Alternatívne v niektorých krajinách Európskej únie alebo v iných európskych krajinách môžete vrátiť svoje výrobky miestnemu predajcovi pri kúpe ekvivalentného nového produktu. Správnou likvidáciou tohto produktu pomôžete zachovať cenné prírodné zdroje a napomáhate prevencii potenciálnych negatívnych dopadov na životné prostredie a ľudské zdravie, čo by mohli byť dôsledky nesprávnej likvidácie odpadov.



Tento výrobok spĺňa všetky základné požiadavky smerníc EÚ, ktoré sa naň vzťahujú.