

Rohnson®

Instrukcja obsługi
EKSPRES DO KAWY
R-930 Orléans



Przed użyciem urządzenia należy zapoznać się z jego instrukcją. Z urządzenia należy korzystać tylko w sposób opisany w niniejszej instrukcji obsługi. Instrukcję należy zachować.

WAŻNE INSTRUKCJE BEZPIECZEŃSTWA PRZECZYTAJ UWAŻNIE I ZACHOWAJ NA PRZYSZŁOŚĆ

- Jeżeli urządzenie zostanie uszkodzone wskutek nieprzestrzegania zasad podanych w niniejszej instrukcji, gwarancja traci ważność. Producent ani importer nie ponoszą odpowiedzialności za szkody wynikające z nieprzestrzegania zasad podanych w instrukcji. Nieostrożne korzystanie z urządzenia nie jest zgodne z warunkami niniejszej instrukcji.
- Przed podłączeniem urządzenia do gniazdka el. należy upewnić się, że napięcie podane na tabliczce znamionowej odpowiada napięciu w gniazdku.
- Urządzenie podłączaj tylko do prawidłowo uziemionego gniazdka.

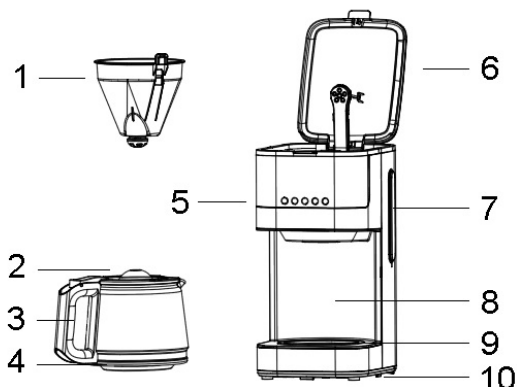
PRZESTROGA

- Z niniejszego urządzenia mogą korzystać dzieci w wieku 8 lat i starsze oraz osoby o ograniczonej sprawności ruchowej, zmysłowej lub umysłowej, lub osoby bez doświadczenia i wiedzy, jeżeli są pod nadzorem lub zostały pouczone odnośnie instrukcji bezpieczeństwa obsługi urządzenia i rozumieją potencjalne zagrożenia. Czyszczenie i konserwację wykonywaną przez użytkownika nie mogą wykonywać dzieci, które nie są starsze niż 8 lat i nie znajdują się pod nadzorem. Urządzenie i jego przewód zasilający należy przechowywać poza zasięgiem dzieci młodszych niż 8 lat.
- Dzieciom nie wolno bawić się z urządzeniem.
- Urządzenia używaj tylko do celów, do których jest ono przeznaczone.
- Urządzenie nie jest przeznaczone do obsługi za pośrednictwem programatora, zewnętrznego timera lub zdalnego sterowania.
- Jeżeli urządzenia się nie używa lub zaplanowane jest jego czyszczenie, należy wyłączyć je i odłączyć od gniazdka elektrycznego.
- Jeżeli urządzenie nie funkcjonuje prawidłowo, zostało upuszczone, uszkodzone lub zanurzone w wodzie, nie wolno go używać. Nie wolno używać urządzenia z uszkodzoną wtyczką przewodu zasilającego. Pod żadnym pozorem nie wolno naprawiać urządzenia samemu. Nie wolno dokonywać żadnych modyfikacji urządzenia - grozi to porażeniem prądem elektrycznym. Naprawy i regulację niniejszego urządzenia może dokonywać tylko autoryzowane centrum serwisowe.
- Nie wolno odłączać urządzenia od gniazdka el. ciągnąc za przewód zasilający - istnieje ryzyko uszkodzenia przewodu zasilającego lub gniazdka.

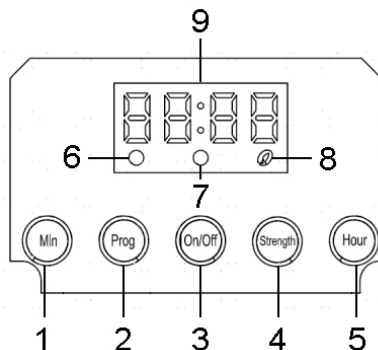
- Nie wolno kłaść ciężkich przedmiotów na przewodzie zasilającym. Upewnij się, że przewód zasilający nie zwisa przez krawędź stołu ani nie dotyka ostrych lub gorących powierzchni.
- To urządzenie jest przeznaczone do użytku domowego. Nie jest przeznaczone do użytku na zewnątrz.
- Nie wolno używać urządzenia nad gorącymi powierzchniami lub w pobliżu źródeł ciepła, takich jak np. kuchenki gazowe lub elektryczne, piecyki itp.
- Urządzenie umieszczaj zawsze na płaskiej, stabilnej i suchej powierzchni, w bezpiecznej odległości od jej krawędzi.
- Nie pozostawiaj włączonego urządzenia bez nadzoru.
- Nie włączaj urządzenia bez wody w pojemniku.
- Obchodź się ze szklanym czajnikiem ostrożnie, ponieważ jest on delikatny. Nie używaj urządzenia z uszkodzonym czajnikiem.
- Nie zostawiaj pustego czajnika na gorącym palniku, aby zapobiec jego uszkodzenia. Nie stawiaj gorącego ekspresu na zimnej lub mokrej powierzchni.
- Nie stawiaj ekspresu na kuchence lub innej gorącej powierzchni.
- Zachowaj szczególną ostrożność, aby uniknąć oparzenia parą. Nie zdejmuj pokrywy czajnika podczas przygotowywania kawy.
- Nie otwieraj pokrywy ekspresu do kawy podczas pracy.
- Urządzenie nagrzewa się podczas pracy. Nie dotykaj gorących powierzchni. Zawsze używaj tylko uchwytu i przycisków. Unikaj kontaktu z gorącą parą.
- Przed przystąpieniem do manipulacji z urządzeniem najpierw wyłącz je i pozostaw do ostygnięcia.
- Zachowaj ostrożność podczas nalewania gorącej kawy.
- Przed odłączeniem od sieci el. najpierw wyłącz urządzenie.
- Nie zanurzaj urządzenia ani przewodu zasilającego w wodzie lub w innych cieczach.
- Używaj tylko z dołączonymi akcesoriami.
- Urządzenie jest przeznaczone do użytku domowego i w instalacjach jak:
 - aneksy kuchenne w sklepach, biurach i innych miejscach pracy;
 - przez gości w hotelach, motelach i innych obiektach noclegowych
 - firmy zapewniające nocleg ze śniadaniem
 - gospodarstwa rolne

OPIS URZĄDZENIA

1. Filtr stały
2. Pokrywa czajnika
3. Uchwyt ekspresu
4. Szklane ciało czajnika
5. Panel sterowania
6. Pokrywa ekspresu do kawy
7. Pojemnik na wodę
8. Korpus urządzenia
9. Płyta grzewcza
10. Podstawa urządzenia

**OPIS PANELU STEROWANIA**

1. Przycisk minut
2. Przycisk opóźnionego startu
3. Przycisk włącz/wyłącz
4. Przycisk mocnej kawy
5. Przycisk zegara
6. Wskaźnik sygn. opóźnionego startu
7. Wskaźnik sygn. pracy
8. Wskaźnik sygn. mocnej kawy
9. Wyświetlacz

**PRZED PIERWSZYM UŻYCIEM**

- Sprawdź, czy akcesoria są kompletne i czy urządzenie nie jest uszkodzone.
- Napełnij pojemnik na wodę do znaku „MAX” i przegotuj kilkakrotnie bez użycia kawy, jak opisano w rozdziale KORZYSTANIE Z URZĄDZENIA. Następnie wylej wodę.

- Umyj wymienne akcesoria w ciepłej wodzie z dodatkiem detergentu. Opłucz i wysusz.

KORZYSTANIE Z URZĄDZENIA

- Otwórz pokrywę i napełnij pojemnik zimną wodą. Poziom wody nie może przekraczać znaku „MAX“.
- Włóż filtr stały do uchwytu filtra. Upewnij się, że filtr jest umieszczony prawidłowo.
- Włóż filtr papierowy do filtra stałego. Wsyp do niego zmieloną kawę (łyżka kawy na filiżankę kawy lub do smaku) i zamknij pokrywę.
- Umieść szklany czajnik na palniku.
- Podłącz urządzenie do sieci el.
- Jeżeli chcesz zaparzyć mocną kawę, naciśnij przycisk mocnej kawy. To ustawienie można anulować, ponownie naciskając przycisk mocnej kawy.
- Włącz urządzenie przyciskiem włącz/wyłącz (zapali się wskaźnik sygnalizacyjny). Urządzenie zaczyna parzyć kawę.
- Parzenie kawy można w dowolnym momencie przerwać przyciskiem włącz/wyłącz. Po ponownym naciśnięciu przycisku włączania/wyłączania urządzenie będzie kontynuować parzenie kawy.

Przeostroga: Podczas procesu przygotowywania kawy można usunąć czajnik do podawania kawy na najwyżej 30 sekund. Ekspres do kawy automatycznie zatrzymuje przelewanie.

- Po zaparzeniu kawy (ok. 1 minuty po tym, jak kawa przestanie kapać) można wyjąć czajnik i podawać.
- Jeżeli nie chcesz od razu podawać kawy, możesz zostawić ekspres podłączony do źródła zasilania. Urządzenie będzie utrzymywać temperaturę kawy przez 40 minut. Następnie urządzenie się wyłączy.
- Ilość gotowanej kawy będzie zawsze mniejsza niż ilość wody napełnionej w zbiorniku. Podczas procesu przygotowania kawy, część wody zostaje wchłonięta przez zmieloną kawę.
- Po użyciu odłącz ekspres do kawy od źródła zasilania.
- Przed powtarzaniem użyciem należy zostawić ekspres do kawy ostygnąć przez co najmniej 10 minut.

FUNKCJA OPÓŹNIONEGO STARTU

- Aby ustawić opóźnione rozpoczęcie parzenia kawy, najpierw ustaw aktualny czas, naciskając kilkakrotnie przyciski godziny i minut.
- Naciśnij przycisk opóźnionego startu (wskaźnik sygn. opóźnionego startu zacznie migać) i użyj przycisków godziny i minut, aby ustawić czas, po którym ekspres do kawy ma zacząć przygotowywać kawę (ustaw czas w granicach 5 sekund). Potwierdź ustawienie, naciskając przycisk opóźnionego startu (wskaźnik sygn. opóźnionego startu świeci).
- Po zapisaniu ustawień na wyświetlaczu pojawi się aktualny czas.
- Możesz zmienić ustawienie w dowolnym momencie, powtarzając powyższą procedurę lub anulować, naciskając ponownie przycisk opóźnionego startu.
- Jeżeli nie chcesz podawać kawy od razu po zaparzeniu, możesz zostawić ekspres podłączony do źródła zasilania. Urządzenie będzie utrzymywać temperaturę kawy przez 40 minut. Następnie urządzenie się wyłącza.

Pamiętaj: Przyciski opóźnienia startu, godzin i minut są nieaktywne podczas parzenia kawy.

WSKAZÓWKI DOTYCZĄCE PRZYGOTOWANIA WYŚMIENITEJ KAWY

- Urządzenie należy przechowywać w czystości. Zawsze używaj świeżej zimnej wody do parzenia kawy.
- Przechowuj kawę w ciemnym i chłodnym miejscu. Po otwarciu opakowania zamknij go ponownie i przechowuj w lodówce, aby kawa została jak najdłużej świeża.
- Aby uzyskać najlepszy możliwy smak kawy, kupuj kawę ziarnistą i zawsze miel ją przed każdym przygotowaniem kawy.
- Nie używaj ponownie fusów.
- Nie podgrzewaj kawy ponownie.

CZYSZCZENIE I KONSERWACJA

- Przed czyszczeniem zawsze wyłącz urządzenie, odłącz je od gniazdka el. i pozostaw do całkowitego ostygnięcia.
- Po każdym użyciu usuń fusy z kawy i umyć wszystkie wymienne części oraz szklany czajnik w gorącej wodzie z dodatkiem kuchennego detergentu. Opłucz i wysusz.

- Zewnętrzną powierzchnię przetrzyj miękką wilgotną szmatką.
- Po każdym użyciu wytrzyj skondensowaną wodę w obszarze powyżej filtra suchą szmatką.
- Wytrzyj palnik ostrożnie wilgotną szmatką.
- Nie używaj agresywnych ani ściernych środków czyszczących.
- Nie zanurzaj urządzenia w wodzie ani w innej cieczy.

USUWANIE OSADÓW WAPNIOWYCH

- Ekspres do kawy należy regularnie czyścić od osadów wapniowych. Osady mogą przedłużać czas przygotowania kawy i niekorzystnie wpływać na jej jakość.
- Nalej do pojemnika wodę ze środkiem do usuwania osadów aż po znak „MAX” (stosunek wody do środka czyszczącego wynosi 4:1, stosuj się do instrukcji podanych na opakowaniu środka). Stosuj tylko środków czyszczących do gospodarstw domowych albo także wodę z kwasem cytrynowym (można kupić w aptece lub w drogerii) w stosunku 100:3.
- Połóż czajnik na podstawie.
- Upewnij się, że filtr stały jest w swoim miejscu.
- Włącz urządzenie i poczekaj, aż roztwór się przegotuje. Po ugotowaniu jednej filiżanki roztworu wyłącz urządzenie. Pozostaw roztwór na 15 minut, następnie ugotuj kolejną filiżankę roztworu i wyłącz urządzenie. Następnie ponownie włącz urządzenie i pozostaw resztę roztworu gotować do momentu opróżnienia pojemnika.
- Na koniec napełnij tacę czystą wodą i pozwól, aby się zagotowała. Powtórz co najmniej 3 razy.

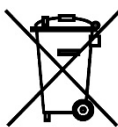
SPECYFIKACJA TECHNICZNA

Zakres napięcia znamionowego	220-240 V
Częstotliwość znamionowa	50/60 Hz
Znamionowy pobór mocy	900 W

Zmiany tekstu i danych technicznych zastrzeżone.

INSTRUKCJE ORAZ INFORMACJE DOTYCZĄCE USUWANIA ZUŻYTYCH OPAKOWAŃ

Zużyty materiał opakowaniowy należy przekazać do miejsca wyznaczonego przez gminę do utylizacji odpadów.

USUWANIE ZUŻYTYCH URZĄDZEŃ ELEKTRYCZNYCH I ELEKTRONICZNYCH

Ten symbol umieszczony na urządzeniach lub w dokumentacji towarzyszącej oznacza, że zużytych urządzeń elektrycznych i elektronicznych nie można łączyć z odpadami z gospodarstw domowych. W celu odpowiedniej likwidacji, odzysku i recyklingu należy przekazać te urządzenia do wyznaczonych punktów zbiórki. Alternatywnie, w niektórych krajach Unii Europejskiej lub innych krajach europejskich, można zwrócić te urządzenia lokalnemu dystrybutorowi podczas zakupu innego ekwiwalentnego urządzenia. Właściwa utylizacja tych urządzeń pozwoli na zachowanie cennych zasobów naturalnych i uniknięcie ewentualnego negatywnego wpływu na środowisko naturalne i zdrowie ludzi, który mógłby zaistnieć w przypadku niewłaściwego zagospodarowania odpadów.



Urządzenie to spełnia wszystkie podstawowe wymagania dyrektyw UE, które go dotyczą.