

Rohnson®

Instrukcja obsługi

KLIMATYZATOR PRZENOŚNY 3 w 1

R-896 UV-C Sterilizer



Przed użyciem urządzenia należy zapoznać się z jego instrukcją. Z urządzenia należy korzystać tylko w sposób opisany w niniejszej instrukcji obsługi. Instrukcję należy zachować.

PRZESTROGA

To urządzenie zawiera łatwopalny czynnik chłodniczy R290. Zabronione jest przyspieszanie procesu rozmrażania urządzenia w jakikolwiek sposób. Konserwację urządzenia należy przeprowadzać tylko w sposób opisany w instrukcji obsługi. Urządzenia nie wolno przechowywać w pomieszczeniu z urządzeniami, które mogą być potencjalnym źródłem pożaru (np.: otwarty ogień, urządzenie gazowe lub grzejnik elektryczny). Nie przekłuwaj urządzenia ani nie wrzucaj je do ognia. Należy pamiętać, że stosowany czynnik chłodniczy nie może być nawianiany. Maksymalna ilość czynnika chłodniczego w urządzeniu: 260 g. Nie wolno nigdy podejmować prób naprawy urządzenia samemu. Wszelkie naprawy tego urządzenia należy powierzyć autoryzowanemu serwisowi.



PRZESTROGA: ZAGROŻENIE POŻAREM

Urządzenie powinno być zlokalizowane, eksploatowane i przechowywane w pomieszczeniu o powierzchni większej niż 13 m².



Przeestroga

Zastosowany czynnik chłodniczy jest łatwopalny.



Przed użyciem urządzenia przeczytaj uważnie instrukcję obsługi.



Więcej informacji można znaleźć w instrukcji obsługi.



Personel serwisowy musi dokładnie przeczytać instrukcję obsługi i podręcznik serwisowy przed rozpoczęciem naprawy.

WAŻNE INSTRUKCJE BEZPIECZEŃSTWA PRZECZYTAJ UWAŻNIE I ZACHOWAJ NA PRZYSZŁOŚĆ

- Jeżeli urządzenie zostanie uszkodzone wskutek nieprzestrzegania zasad podanych w niniejszej instrukcji, gwarancja traci ważność. Producent ani importer nie ponoszą odpowiedzialności za szkody wynikające z nieprzestrzegania zasad podanych w instrukcji. Nieostrożne korzystanie z urządzenia nie jest zgodne z warunkami niniejszej instrukcji.
- Przed podłączeniem urządzenia do gniazdka el. należy upewnić się, że napięcie podane na tabliczce znamionowej odpowiada napięciu w gniazdku.
- Urządzenie podłączaj tylko do prawidłowo uziemionego gniazdka.

PRZESTROGA

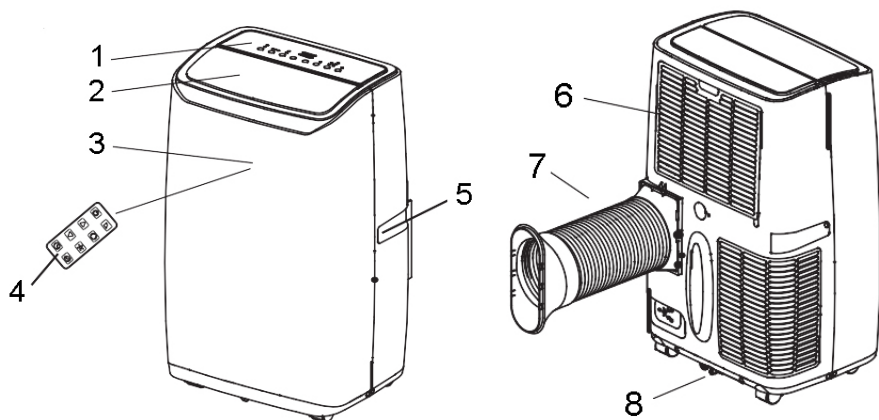
- Z niniejszego urządzenia mogą korzystać dzieci w wieku 8 lat i starsze oraz osoby o ograniczonej sprawności ruchowej, zmysłowej lub umysłowej, lub osoby bez doświadczenia i wiedzy, jeżeli są pod nadzorem lub zostały pouczone odnośnie instrukcji bezpieczeństwa obsługi urządzenia i rozumieją potencjalne zagrożenia. Czyszczenie i konserwację wykonywaną przez użytkownika nie mogą wykonywać dzieci, które nie są starsze niż 8 lat i nie znajdują się pod nadzorem. Urządzenie i jego przewód zasilający należy przechowywać poza zasięgiem dzieci młodszych niż 8 lat.
- Dzieciom nie wolno bawić się z urządzeniem.
- Urządzenia używaj tylko do celów, do których jest ono przeznaczone.
- Urządzenie nie jest przeznaczone do obsługi za pośrednictwem programatora lub zewnętrznego timera.
- Jeżeli urządzenia się nie używa lub zaplanowane jest jego czyszczenie, należy wyłączyć je i odłączyć od gniazdka elektrycznego.
- Jeżeli urządzenie nie funkcjonuje prawidłowo, zostało upuszczone, uszkodzone lub zanurzone w wodzie, nie wolno go używać. Nie wolno używać urządzenia z uszkodzoną wtyczką przewodu zasilającego. Pod żadnym pozorem nie wolno naprawiać urządzenia samemu. Nie wolno dokonywać żadnych modyfikacji urządzenia - grozi to porażeniem prądem elektrycznym. Naprawy i regulację niniejszego urządzenia może dokonywać tylko autoryzowane centrum serwisowe.
- Nie wolno odłączać urządzenia od gniazdka elektrycznego ciągnąc za przewód zasilający ani dotykać tych części mokrymi rękoma - istnieje ryzyko

uszkodzenia przewodu zasilającego/gniazdka elektrycznego i niebezpieczeństwo porażenia prądem el.

- Nie przemieszczaj urządzenia, ciągnąc za przewód zasilający.
- Przewodu nie wolno prowadzić pod dywanami, bieżnikami itp. Aby zmniejszyć ryzyko potknięcia, należy umieścić przewód poza przestrzeń roboczą.
- Urządzenie jest przeznaczone wyłącznie do użytku domowego. Nie jest przeznaczone do użytku na zewnątrz. Urządzenie nie jest przeznaczone do użytku komercyjnego.
- Nie umieszczaj urządzenia w pobliżu źródeł ciepła. Chronić je przed bezpośrednim działaniem promieni słonecznych.
- Nie używaj ani nie przechowuj urządzenia tam, gdzie są używane lub przechowywane substancje łatwopalne i wybuchowe.
- Nie używaj chemikaliów do czyszczenia urządzenia.
- Urządzenie nie jest przeznaczone do użytku w wilgotnym środowisku (np. w łazience lub pralni). Nie dotykaj urządzenia mokrymi rękoma.
- Unikaj bezpośredniego kontaktu urządzenia z wodą.
- Nie używaj urządzenia w nadmiernie zapyłonym środowisku.
- Ustaw urządzenie w pozycji pionowej na płaskiej, gładkiej i suchej powierzchni, aby zapobiec niepożądanemu hałasowi lub wibracjom podczas pracy.
- Aby zapewnić optymalną cyrkulację powietrza, urządzenie należy umieścić tak, aby jego odległość od otaczających obiektów lub ścian wynosiła co najmniej 60 cm.
- Aby zapobiec zakłóceniom elektromagnetycznym, upewnij się, że odległość między urządzeniem a telewizorem, radiem i podobnymi urządzeniami wynosi co najmniej 1 m.
- Nie przykrywaj urządzenia. Upewnij się, że otwory wlotu i wylotu powietrza nie są zablokowane.
- Nie wkładaj żadnych przedmiotów do urządzenia. Nie umieszczaj żadnych przedmiotów na urządzeniu.
- Nie dotykaj wlotu powietrza i żeber chłodzących urządzenia.
- Podczas korzystania z węża spustowego upewnij się, że wąż jest prawidłowo podłączony i że nie jest zgięty ani zablokowany.
- Aby zapewnić optymalną wydajność urządzenia, zamknij drzwi i okna w pomieszczeniu.

- Przed jakąkolwiek manipulacją przy urządzeniu należy je najpierw wyłączyć, odłączyć od źródła zasilania i spuścić skropliny.
- Nie przechylaj urządzenia o więcej niż 35°. Nie stawiaj ani nie odwracaj urządzenia do góry nogami.
- Kółka są przeznaczone do manipulacji tylko po gładkiej i równej powierzchni. Przemieszczaj urządzenie tylko w pozycji pionowej. Podczas manipulacji z urządzeniem unikaj wstrząsania, aby uniknąć uszkodzenia urządzenia i wycieku czynnika chłodniczego.
- Urządzenie należy przechowywać w dobrze wentylowanym pomieszczeniu. Urządzenie należy przechowywać w opakowaniu, aby uniknąć możliwego mechanicznego uszkodzenia.
- Przed odłączeniem od sieci el. zawsze najpierw wyłącz urządzenie.
- Nie używaj z przedłużaczem.
- Używaj tylko z dołączonymi akcesoriami.

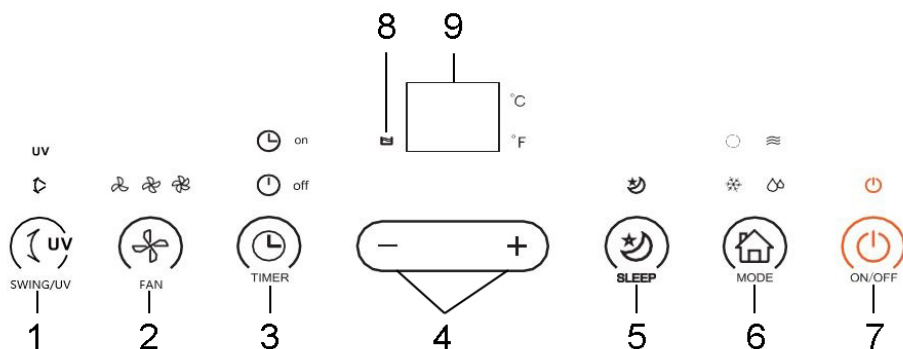
OPIS URZĄDZENIA



1. Panel sterowania
2. Wylot powietrza
3. Odbiornik sygnału zdalnego sterowania
4. Pilot zdalnego sterowania

5. Uchwyt
6. Kratka wlotu powietrza
7. Wylot gorącego powietrza
8. Otwór spustowy kondensatu

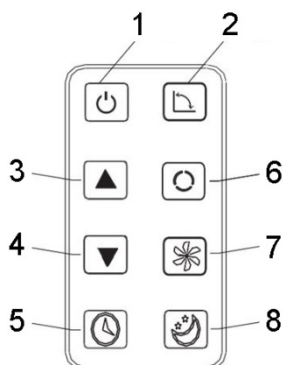
OPIS PANELU STEROWANIA



1. Przycisk i wskaźnik sygn. oscylacji/lampy UV-C (SWING/UV)
2. Przycisk i wskaźnik sygn. ustawienia prędkości wentylatora (FAN)
3. Przycisk i wskaźnik sygn. timera (TIMER)
4. Przyciski „+” oraz „-”
5. Przycisk i wskaźnik sygn. trybu snu (SLEEP)
6. Przycisk i wskaźnik sygn. ustawienia trybu (SPEED)(MODE)
7. Przycisk ON/OFF i wskaźnik sygn. pracy
8. Wskaźnik sygn. wysokiego poziomu kondensatu
9. Wyświetlacz

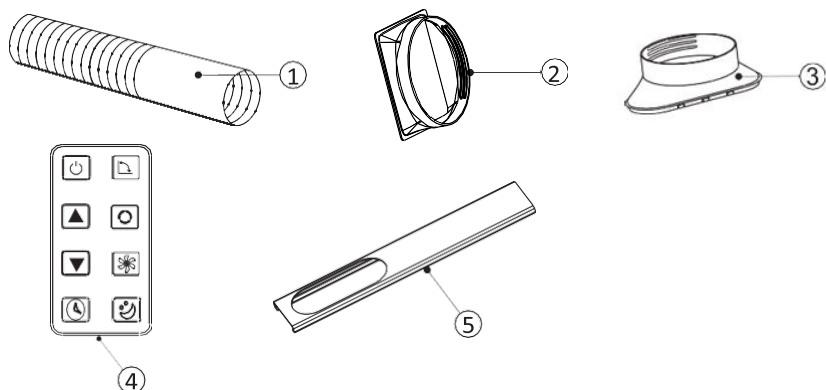
OPIS PILOTA ZDALNEGO STEROWANIA

1. Przycisk ON/OFF
2. Przycisk oscylacji
3. Przycisk „+”
4. Przycisk „-”
5. Przycisk timera
6. Przycisk do ustawienia trybu
7. Przycisk ustawienia obrotów wentylatora
8. Przycisk trybu snu



INSTALACJA URZĄDZENIA

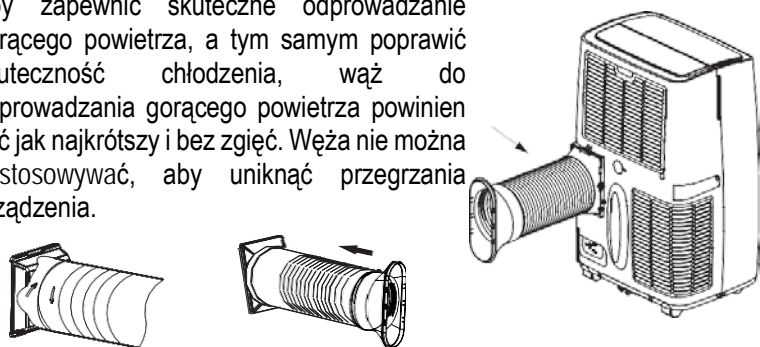
Opis akcesoriów



- | | |
|----------------------------------|------------------------------|
| 1. Wąż wylotu ciepłego powietrza | 4. Pilot zdalnego sterowania |
| 2. Złącze A | 5. Ustawiana listwa okienna |
| 3. Złącze B | |

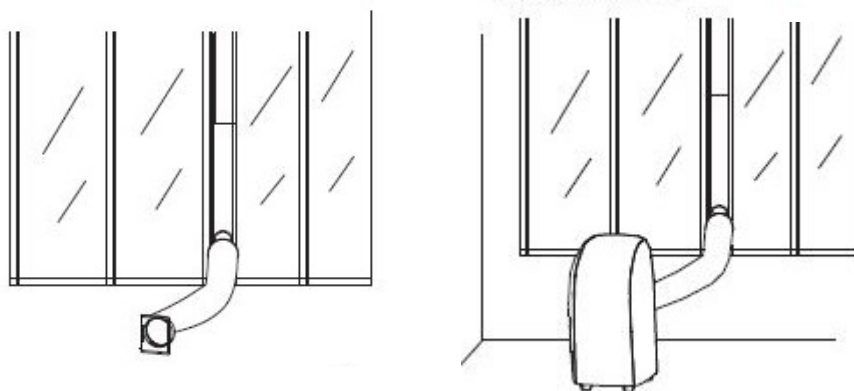
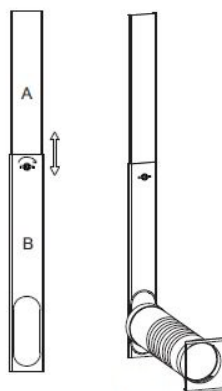
MONTAŻ WĘŻA WYŁOTU CIEPŁEGO POWIETRZA

- Rozwiń całą długość węża.
- Przymocuj złącze A do końca węża.
- Przymocuj złącze B, obracając je w kierunku przeciwnym do ruchu wskazówek zegara, do drugiego końca węża.
- Podłącz węża wylotu ciepłego powietrza do wylotu z tyłu urządzenia.
- Aby zapewnić skuteczne odprowadzanie gorącego powietrza, a tym samym poprawić skuteczność chłodzenia, wąż do odprowadzania gorącego powietrza powinien być jak najkrótszy i bez zgięć. Węża nie można dostosowywać, aby uniknąć przegrzania urządzenia.



MONTAŻ LISTWY ZE ZŁĄCZEM DO WĘŻA WYLOTU CIEPŁEGO POWIETRZA

- Listwa ta nadaje się do przesuwanych okien.
- Uchyl okno i umieść listwę w oknie. Dostosuj długość listwy zgodnie z jej planowanym umieszczeniem i zabezpiecz śrubą.
- Użyj złącza B, aby połączyć wąż wylotu ciepłego powietrza do listwy.
- Aby zapewnić skuteczne odprowadzanie gorącego powietrza, a tym samym poprawić skuteczność chłodzenia, wąż do odprowadzania gorącego powietrza powinien być jak najkrótszy i bez zgięć.

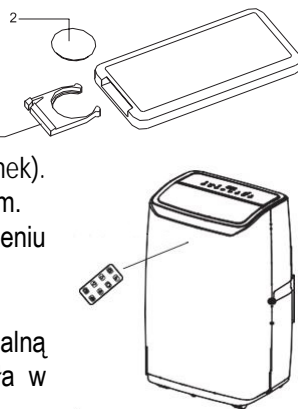


NASZA WSKAZÓWKA: Jeżeli nie chcesz lub nie masz możliwości wykonania otworu w ścianie/oknie, zalecamy zakup uszczelki do okna do klimatyzatorów lub następującą procedurę: Uchyl lekko drzwi balkonowe albo okno, tak aby wyprowadzić wąż wylotu ciepłego powietrza na zewnątrz. Zaciągając zasłonę lub żaluzje zewnętrzne wyeliminujesz dopływ ciepłego powietrza z przestrzeni zewnętrznej.

UPEWNIJ SIĘ, ŻE DRZWI LUB OKNO SĄ PRAWIDŁOWO ZABLOKOWANE W MIEJSCU, ABY ZAPOBIEC USZKODZENIA WĘŻA WYLOTU GORĄCEGO POWIETRZA!

KORZYSTANIE Z URZĄDZENIA

- Włóż baterię do pilota. Wsuń komorę baterii, włóż baterię (właściwa biegunowość) i wsuń komorę z powrotem do pilota.
- Używając pilota, zawsze kieruj go na 1 odbiornik sygnału na urządzeniu (patrz rysunek). Maks. odległość do korzystania z pilota wynosi 5 m.
- Podłącz urządzenie do sieci el. Po podłączeniu urządzenie będzie w trybie gotowości.
- Włącz urządzenie, naciskając przycisk ON/OFF.
- Po włączeniu wyświetlacz pokazuje aktualną temperaturę pomieszczenia, a urządzenie działa w trybie automatycznym.



USTAWIENIE TRYBU (MODE)

- Naciśnij kilkakrotnie przycisk ustawiania trybu, aby wybrać żądany tryb.
- Urządzenie ma 4 tryby: tryb automatyczny, tryb klimatyzacji, tryb osuszania oraz tryb wentylatora.
- **Tryb automatyczny** – w tym trybie urządzenie automatycznie wybiera tryb w zależności od temperatury w pomieszczeniu. Jeżeli temperatura w pomieszczeniu wynosi lub jest wyższa niż 24°C, urządzenie będzie działać w trybie klimatyzacji. Jeżeli temperatura spadnie poniżej 24°C, urządzenie przełączy się w tryb wentylacji.
- **Klimatyzacja** – w tym trybie można ustawić wymaganą wilgotność w zakresie 16-31°C oraz prędkość wentylatora. Zapali się wskaźnik sygnalizacyjny klimatyzacji. Jeżeli temperatura w pomieszczeniu spadnie poniżej ustawionej temperatury, sprężarka wyłącza się, a urządzenie przestaje chłodzić.
- **Osuszanie** – w tym trybie wentylator pracuje z niską prędkością. Nie można ustawić prędkości wentylatora ani samej temperatury. Urządzenie pracuje cyklicznie przez 8 minut, po czym następuje 6-minutowa przerwa.
Przeostrogą: W trybie osuszania do urządzenia musi być podłączony wąż spustowy do skroplin.
- **Wentylator** – w tym trybie pracuje tylko wentylator. Można ustawić żądaną prędkość wentylatora. Można ustawić wymaganą temperaturę.

USTAWIENIE TEMPERATURY

- Naciśnij przyciski „+” oraz „-”, aby ustawić żądaną temperaturę w trybie klimatyzacji.
- Zakres ustawień wynosi 15-31°C.

USTAWIENIE PRĘDKOŚCI WENTYLATORA (FAN)

- Użyj przycisku regulacji prędkości wentylatora, aby przełączać między niską, średnią i wysoką prędkością (włączy się odpowiedni wskaźnik sygnalizacyjny).

USTAWIENIE TIMERA (TIMER)

- Funkcja timera służy do ustawiania czasu włączenia lub wyłączenia urządzenia.
- **Ustaw włączenie** urządzenia, gdy urządzenie jest w trybie gotowości. Naciśnij przycisk timera i użyj przycisków „+” oraz „-”, aby ustawić żądany czas włączenia urządzenia.
- **Ustawienie wyłączenia** urządzenia wykonaj, gdy urządzenie jest włączone. Naciśnij przycisk timera i użyj przycisków „+” oraz „-”, aby ustawić żądany czas wyłączenia urządzenia.
- Zakres ustawienia wynosi od 1 do 24 godzin, po jednej godzinie.

TRYB SNU (SLEEP)

- Tryb snu można ustawić tylko w trybie klimatyzacji.
- Aby włączyć/wyłączyć tryb, naciśnij przycisk trybu snu (włączy/wyłączy się wskaźnik sygnalizacyjny).
- Gdy tryb snu jest włączony w trybie klimatyzacji, prędkość wentylatora automatycznie przełącza się na niską. Ustawiona temperatura wzrasta o 1°C w ciągu 1 godziny, wzrasta o 2°C w ciągu 2 godzin, a urządzenie wyłącza się automatycznie po 6 godzinach.

FUNKCJA OSCYLACJI/LAMPY UV-C

- Aby załączyć lub wyłączyć funkcję oscylacji, naciśnij przycisk oscylacji/lampy UV-C.
- Aby włączyć/wyłączyć lampę UV-C, naciśnij przycisk oscylacji/lampy UV-C na 3 sekundy (włączy/wyłączy się wskaźnik sygnalizacyjny).

- Lampa UV-C eliminuje wirusy, bakterie, drobnoustroje i inne zarazki.

ELEMENTY OCHRONNE URZĄDZENIA

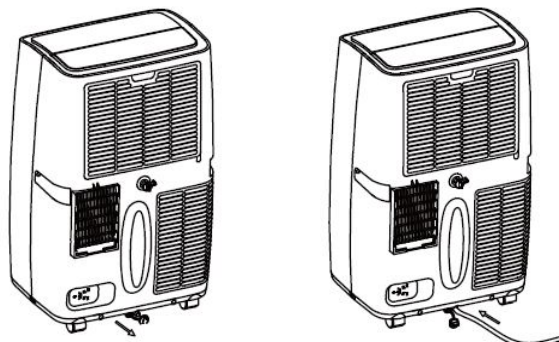
Opóźniony start sprężarki

- Urządzenie jest wyposażone w 3-minutowy opóźniony start sprężarki, aby ją chronić (np. w przypadku szybkiego ponownego uruchomienia urządzenia).

USUWANIE KONDENSATU

Ręczny spust kondensatu

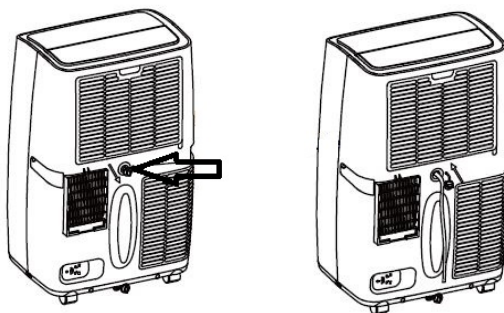
- Urządzenie ma automatyczne odparowanie kondensatu. Jeżeli jednak gromadzi się kondensat, należy go spuścić.
- W przypadku gromadzenia się skroplin urządzenie przestanie działać, a na wyświetlaczu pojawi się „E4”.
- Wyłącz urządzenie i odłącz je od źródła zasilania.
- Przygotuj pojemnik na kondensat.
- Wyjmij zatyczkę z otworu spustowego kondensatu i pozwól wodzie spłynąć (możesz lekko przechylić urządzenie podczas spuszczenia). Na otworze można również umieścić wąż spustowy o średnicy wewnętrznej 10 mm. Po spuszczeniu wody zdejmij wąż i załóż z powrotem zatyczkę.



Osuszanie ciągle (w trybie osuszania)

- W przypadku osuszania ciągłego należy wcześniej przygotować pojemnik na wypadek gromadzenia się kondensatu w urządzeniu.
- Wyjmij zatyczkę z górnego otworu spustowego kondensatu (patrz rysunek). Podłącz wąż spustowy o średnicy wewnętrznej 10 mm do otworu. Upewnij się, że wąż jest prawidłowo podłączony i skieruj go w miejsce, w którym skropliny mogą swobodnie spływać.
- Wąż musi być skierowany w dół od urządzenia i nie może być zagięty ani zablokowany. W przeciwnym razie kondensat może wracać do pojemnika. Upewnij się, że koniec węża nie jest zanurzony w wodzie.

Przeostoga: Nie używaj osuszania ciągłego w trybie klimatyzacji (w tym trybie wykorzystywany jest kondensat, aby zapewnić wydajną skuteczną pracę urządzenia).

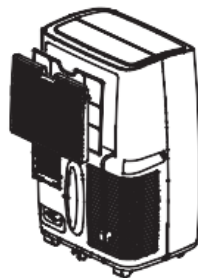


CZYSZCZENIE I KONSERWACJA

- Przed czyszczeniem należy zawsze wyłączyć urządzenie i odłączyć je od sieci el.
- Do czyszczenia powierzchni urządzenia używaj miękkiej ściereczki. W przypadku zanieczyszczenia należy użyć szmatki zwilżonej ciepłą wodą, a następnie osuszyć urządzenie suchą szmatką.
- Nie używaj agresywnych ani ściernych środków czyszczących. Może to spowodować uszkodzenie urządzenia.
- Nie spryskuj urządzenie wodą i nie zanurzaj je w wodzie ani w innych płynach!

CZYSZCZENIE FILTRA

- Filtr znajduje się za kratką wlotu powietrza.
- Mniej więcej raz na 100 godzin pracy urządzenia wyjmij filtr i wyczyść go dokładnie odkurzaczem lub w przypadku zanieczyszczenia w wodzie z neutralnym detergentem. Następnie wypłucz filtr, pozostaw go do wyschnięcia w suchym i chłodnym miejscu, i włóż z powrotem do urządzenia.
- Jeżeli używałeś urządzenia w zapyłonym otoczeniu, czyść filtr częściej, aby uniknąć zatkania i zmniejszenia wydajności urządzenia.
- Filtra nie wolno wystawiać na działanie wysokich temperatur, w przeciwnym razie może ulec zniekształceniu.
- Nie korzystaj z urządzenia bez filtra.



PRZECHOWYWANIE URZĄDZENIA

- Jeżeli nie będziesz korzystać z urządzenia przez dłuższy czas, spuść nagromadzone skropliny z obu otworów.
- Pozostaw urządzenie włączone przez 12 godzin w suchym otoczeniu w trybie wentylatora, aby usunąć resztki wilgoci z urządzenia.
- Wyczyść filtry i wróć je do urządzenia. Odłącz węża wylotu ciepłego powietrza.
- Wyjmij baterie z pilota zdalnego sterowania.
- Przechowuj urządzenie wraz z akcesoriami w oryginalnym opakowaniu w suchym i chłodnym miejscu.

TABELA DLA USUWANIA PROBLEMÓW

Problem	Możliwa przyczyna	Rozwiązanie
Urządzenie nie działa	Czy urządzenie jest podłączone do sieci el.?	Podłącz urządzenie do sieci el.
	Wysoki poziom kondensatu.	Spuść kondensat.
	Temperatura w pomieszczeniu jest niższa niż 15°C w trybie klimatyzacji lub osuszania, lub wyższa niż 43°C w trybie klimatyzacji.	Tryb ochrony urządzenia. Przenieś urządzenie lub poczekaj, aż wznowi działanie.

	Spalony bezpiecznik.	Skontaktuj się z autoryzowanym centrum serwisowym.
	3-minutowy opóźniony start sprężarki w celu jej ochrony.	Poczekaj, aż urządzenie wznowi pracę.
Urządzenie przestaje działać.	Upłynął ustawiony czas timera.	Ponownie włącz urządzenie.
	Wymagana temperatura została osiągnięta.	Dostosuj ustawienie temperatury.
Niewystarczające ochładzanie	Otworzone okna lub drzwi.	Zamknij wszystkie okna i drzwi.
	Zatkany filtr.	Wyczyść filtr.
	Zablokowany wlot lub wylot powietrza.	Usuń blokujący przedmiot.
	Aktualna temperatura jest niższa od ustawionej temperatury.	Dostosuj ustawienie temperatury.
	Nieprawidłowo zamontowany wąż gorącego powietrza.	Zamontuj prawidłowo wąż gorącego powietrza.
Wyciek wody	Woda w pojemniku podczas manipulacji.	Usuń wodę z pojemnika przed przemieszczaniem.
	Nierówna powierzchnia	Umieść urządzenie na płaskiej powierzchni.
Głośna praca	Nierówna powierzchnia	Ustaw urządzenie na płaskiej i gładkiej powierzchni.
	Luźne części urządzenia.	Upewnij się, że urządzenie jest prawidłowo zmontowane.
	Dźwięk płynącej wody	Ruch czynnika chłodniczego w urządzeniu - zjawisko powszechne.

TABELA KOMUNIKATÓW BŁĘDÓW

Kod błędu	Przyczyna	Rozwiązanie
E2	Usterka czujnika temperatury	Skontaktuj się z profesjonalnym serwisem.
E3	Usterka czujnika parownika	Skontaktuj się z profesjonalnym serwisem.
E4	Wysoki poziom kondensatu	Spuść kondensat, patrz rozdział „USUWANIE KONDENSATU”.

SPECYFIKACJA TECHNICZNA

Zakres napięcia znamionowego	220-240 V
Częstotliwość znamionowa	50 Hz
Znamionowy pobór mocy	1250 W
Rodzaj ekologicznego czynnika chłodniczego	R290

Zmiany tekstu i danych technicznych zastrzeżone.

INSTRUKCJE ORAZ INFORMACJE DOTYCZĄCE USUWANIA ZUŻYTYCH OPAKOWAŃ

Zużyty materiał opakowaniowy należy przekazać do miejsca wyznaczonego przez gminę do utylizacji odpadów.

USUWANIE ZUŻYTYCH URZĄDZEŃ ELEKTRYCZNYCH I ELEKTRONICZNYCH



Ten symbol umieszczony na urządzeniach lub w dokumentacji towarzyszącej oznacza, że zużytych urządzeń elektrycznych i elektronicznych nie można łączyć z odpadami z gospodarstw domowych. W celu odpowiedniej likwidacji, odzysku i recyklingu należy przekazać te urządzenia do wyznaczonych punktów zbiórki. Alternatywnie, w niektórych krajach Unii Europejskiej lub innych krajach europejskich, można zwrócić te urządzenia lokalnemu dystrybutorowi podczas zakupu innego ekwiwalentnego urządzenia. Właściwa utylizacja tych urządzeń pozwoli na zachowanie cennych zasobów naturalnych i uniknięcie ewentualnego negatywnego wpływu na środowisko naturalne i zdrowie ludzi, który mógłby zaistnieć w przypadku niewłaściwego zagospodarowania odpadów.



Urządzenie to spełnia wszystkie podstawowe wymagania dyrektyw UE, które go dotyczą.