

Rohnson®

Bedienungsanleitung

MOBILE KLIMAANLAGE 3 IN 1 R-895

R-895 Breezeway



Lesen Sie bitte die vorliegende Bedienungsanleitung sorgfältig durch, bevor Sie das Gerät einsetzen. Setzen Sie das Gerät nur so ein, wie dies in dieser Bedienungsanleitung beschrieben ist. Bewahren Sie diese Bedienungsanleitung für künftige Verwendungen.

HINWEIS!

Dieses Gerät enthält das brennbare Kältemittel R290. Es ist verboten, in irgendeiner Weise den Abtauprozess des Gerätes zu beschleunigen. Die Wartung des Gerätes darf nur so durchgeführt werden, wie dies in dieser Bedienungsanleitung beschrieben ist. Das Gerät darf nie in einem Raum aufgestellt werden, in dem sich potentielle Brandquellen befinden (z.B. offene Flamme, Gasgeräte oder elektrische Heizung). Das Gerät nicht durchstechen oder ins Feuer werfen. Vorsicht, das gebrauchte Kältemittel muss nicht odorisiert sein. Max. Kältemittelmenge im Gerät: 245 g. Versuchen Sie nie, das Gerät selbst zu reparieren. Sämtliche Reparaturen sind ausschließlich durch eine autorisierte Servicestelle durchzuführen.



HINWEIS: BRANDGEFAHR!

Das Gerät sollte in einem Raum mit einer Fläche von mehr als 14 m² aufgestellt, betrieben und gelagert werden.



Hinweis

Das verwendete Kältemittel ist brennbar.



Bitte lesen Sie diese Bedienungsanleitung vor Gebrauch des Gerätes aufmerksam durch.



Weitere Informationen siehe Bedienungsanleitung.



Die Servicemitarbeiter sind verpflichtet, vor Beginn der Reparaturarbeiten die Bedienungsanleitung und das Servicehandbuch aufmerksam durchzulesen.

**WICHTIGE SICHERHEITSINFORMATIONEN
BITTE AUFMERKSAM DURCHLESEN UND FÜR KÜNFTIGE VERWENDUNG
AUFBEWAHREN**

- Die Gewährleistung erlischt, sofern die Beschädigung des Gerätes auf die Nichteinhaltung der in dieser Bedienungsanleitung aufgeführten Anweisungen zurückzuführen ist. Der Hersteller haftet nicht für Schäden, die auf die Nichteinhaltung der in dieser Bedienungsanleitung aufgeführten Anweisungen zurückzuführen sind. Unsachgemäße Verwendung des Gerätes gilt nicht als bestimmungsgemäße Verwendung in Übereinstimmung mit dieser Bedienungsanleitung.
- Vor dem Anschluss des Gerätes in die Steckdose prüfen Sie, ob die auf dem Typenschild des Gerätes aufgeführte Spannung mit der elektrischen Spannung der Steckdose übereinstimmt.
- Das Gerät darf nur an eine ordnungsgemäß geerdete Steckdose angeschlossen werden.

HINWEIS

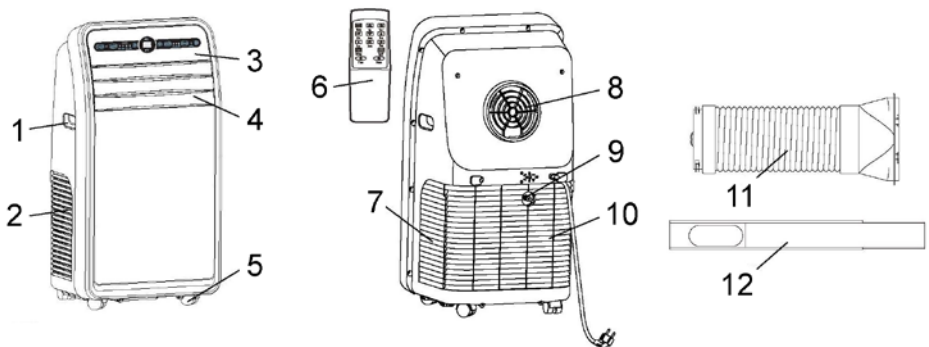
- Das Gerät darf durch Kinder ab 8 Jahren sowie Personen mit geminderter physischen, sensorischen oder mentalen Fähigkeiten oder mit ungenügenden Erfahrungen oder Kenntnissen benutzt werden, wenn sie beaufsichtigt werden, oder wenn sie in der gefahrlosen Verwendung des Gerätes unterwiesen wurden und sich der möglichen Gefahren bewusst sind. Die Reinigung und Wartung des Gerätes dürfen Kinder ab 8 nur unter Aufsicht durchführen. Sorgen Sie dafür, dass sich das Gerät und sein Netzkabel außerhalb der Reichweite von Kindern unter 8 Jahren befindet.
- Kinder dürfen nicht mit dem Gerät spielen.
- Verwenden Sie das Gerät ausschließlich für Zwecke, für die es bestimmt ist.
- Das Gerät ist nicht zur Steuerung über ein Programmiergerät oder einen externen Zeitschalter bestimmt.
- Wenn das Gerät nicht verwendet wird oder seine Reinigung geplant ist, muss es ausgeschaltet und aus der Steckdose gezogen werden.
- Verwenden Sie das Gerät nicht, wenn es nicht richtig funktioniert, auf den Boden gefallen, beschädigt ist oder ins Wasser getaucht wurde. Das Gerät darf nicht verwendet werden, wenn der Netzstecker beschädigt ist. Am Gerät dürfen Sie selbst keine Reparaturen vornehmen. Am Gerät dürfen Sie keine

Änderungen vornehmen – es besteht Verletzungsgefahr durch Stromschlag. Sämtliche Reparaturen und Einstellungen sind ausschließlich durch eine autorisierte Servicestelle durchzuführen.

- Trennen Sie das Gerät vom Stromnetz niemals durch Ziehen am Netzkabel und berühren Sie diese Teile nicht mit nassen Händen – es besteht Beschädigungsgefahr am Netzkabel/Steckdose und Unfallgefahr durch Stromschlag.
- Beim Transportieren des Gerätes ziehen Sie es nicht am Netzkabel.
- Führen Sie das Kabel nicht unter Teppichen, Läufern usw. Um Stolpergefahr zu reduzieren, verlegen Sie das Kabel an Stellen mit wenig Betrieb.
- Dieses Gerät ist ausschließlich für den Einsatz im Haushalt bestimmt. Es ist nicht für den Einsatz im Außenbereich bestimmt. Es ist nicht für gewerbliche Nutzung bestimmt.
- Stellen Sie das Gerät nicht in der Nähe von Wärmequellen auf. Schützen Sie das Gerät vor direkter Sonneneinstrahlung.
- Verwenden oder lagern Sie das Gerät nicht in Räumen, in denen brennbare oder explosive Stoffe verwendet werden.
- Das Gerät ist nicht für den Gebrauch in feuchter Umgebung bestimmt (z.B. Badezimmer oder Wäscherei). Berühren Sie das Gerät nie mit nassen Händen.
- Berühren Sie das Gerät nicht mit nassen Händen.
- Stellen Sie das Gerät in vertikaler Position auf eine ebene, glatte und trockene Oberfläche, um unerwünschten, durch den Betrieb bedingten Lärm oder Schwingungen zu verhindern.
- Um eine optimale Luftzirkulation zu gewährleisten, muss das Gerät so aufgestellt werden, dass um das Gerät herum ein Freiraum von mindestens 50 cm entsteht.
- Das Gerät ist für den Gebrauch in Räumen mit einer Umgebungstemperatur von 15-35 °C bestimmt.
- Decken Sie das Gerät nicht ab. Sorgen Sie dafür, dass die Luftein- und Luftaustrittsöffnungen nicht blockiert werden.
- Führen Sie keine Gegenstände ins Gerät ein. Legen Sie keine Gegenstände auf das Gerät.

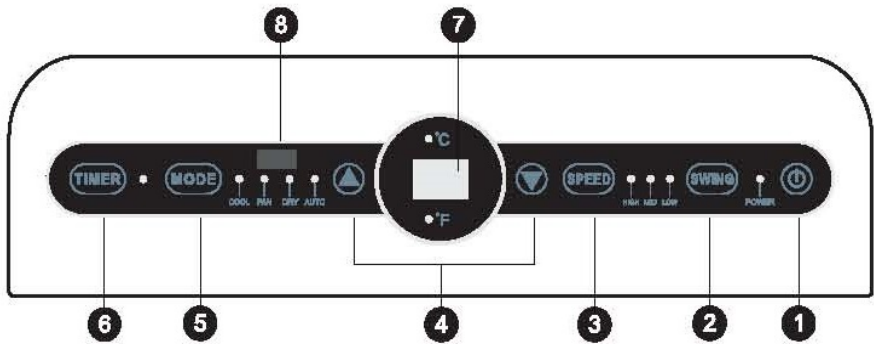
- Bei der Verwendung vom Ablaufschlauch prüfen Sie, ob der Schlauch ordnungsgemäß angeschlossen und nicht gebogen oder blockiert ist.
- Für die optimale Geräteleistung schließen Sie die Fenster und Türen im Raum.
- Vor jeglicher Handhabung des Gerätes muss es zuerst abgeschaltet, vom Stromnetz getrennt werden; lassen Sie das Kondensat aus.
- Die Rollen sind zum Verschieben des Gerätes ausschließlich auf einer glatten und geraden Oberfläche bestimmt. Transportieren das Gerät nur in aufrechter Position. Beim Umgang mit dem Gerät vermeiden Sie Stöße, damit das Gerät nicht beschädigt wird und das Kühlmittel nicht ausläuft.
- Das Gerät sollte in einem gut belüfteten Raum gelagert werden. Lagern Sie das gerät in der Verpackung, um mechanische Beschädigung zu verhindern.
- Bevor Sie das Netzkabel aus der Steckdose ziehen, muss es immer abgeschaltet werden.
- Verwenden Sie das Gerät nur mit dem mitgelieferten Zubehör.

GERÄTEBESCHREIBUNG



- | | |
|--------------------------|----------------------------|
| 1. Tragegriff | 7. Lufteinlassgitter |
| 2. Lufteinlassgitter | 8. Heißluftaustrittsgitter |
| 3. Bedientafel | 9. Kondensatablauf |
| 4. Luftaustrittslamellen | 10. Lufteinlassgitter |
| 5. Rollen | 11. Abluftschlauch |
| 6. Fernbedienung | 12. Fensterleiste |

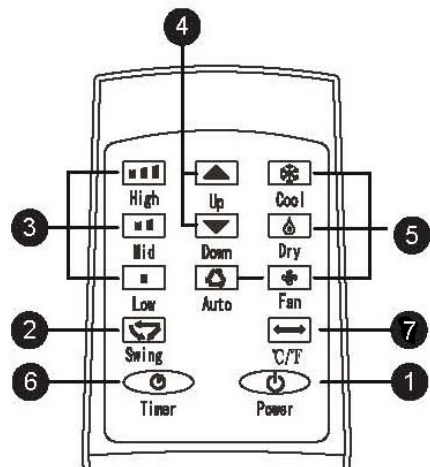
BESCHREIBUNG DES BEDIENFELDS



- | | |
|---|-----------------------------------|
| 1. Taste ON/OFF | 5. Modustaste und -anzeige (MODE) |
| 2. Taste Schwingung (SWING) | 6. Timer-Taste (TIMER) |
| 3. Luftgeschwindigkeitstaste und -
anzeige (SPEED) | 7. Display |
| 4. Taste "+" und "-" | 8. Signalempfänger Fernbedienung |

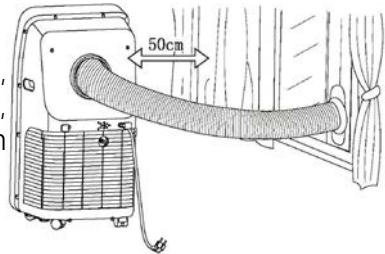
BESCHREIBUNG DER FERNBEDIENUNG

1. Taste ON/OFF
2. Taste Schwingung (SWING)
3. Taste für Einstellung der Lüftergeschwindigkeit
4. Taste "+" und "-"
5. Tasten für Modus-Einstellung
6. Timer-Taste (TIMER)
7. Umschalttaste °C/°F



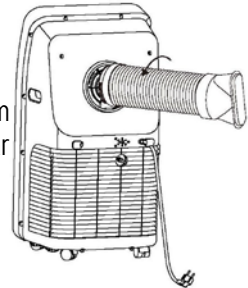
AUFSTELLUNG DES GERÄTS

- Stellen Sie das Gerät auf eine ebene, stabile und trockene Oberfläche so, dass um das Gerät herum ein Freiraum von mindestens 50 cm entsteht.



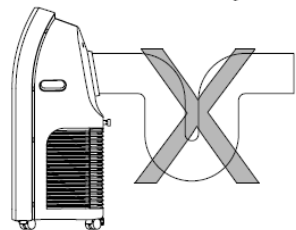
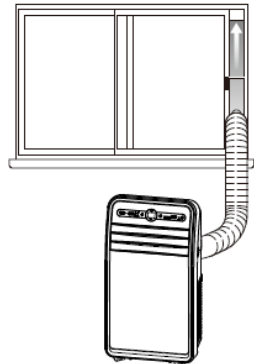
INSTALLATION DES ABLUFTSCHLAUCHS

- Entfalten Sie den Schlauch.
- Den Abluftschlauch schrauben Sie an den Austritt am Hinterteil des Gerätes (siehe Abbildung), und zwar gegen den Uhrzeigersinn.



INSTALLATION DER LEISTE FÜR DEN ABLUFTSCHLAUCH

- Diese Leiste ist für Schiebefenster geeignet.
- Öffnen Sie ein wenig das Fenster und bringen Sie die Leiste ins Fenster an. Passen Sie die Länge der Leiste entsprechend der geplanten Anbringung an.
- Schließen Sie an die Leiste den Abluftschlauch an.
- Stellen Sie das Gerät mit dem Abluftschlauch in die Nähe des Fensters. Lassen Sie um das Gerät herum einen Freiraum von mindestens 50 cm.
- Der Abluftschlauch ist so zu installieren, dass der Luft ungehindert nach außen strömen kann.
- Um eine effektive Heißluftabführung und dadurch eine Verbesserung der Effektivität der Kühlung zu gewährleisten, sollte der Abluftschlauch möglichst kurz sein und keine markante Bögen bilden. Das Schlauch kann nicht verlängert werden, um eine Überhitzung des Gerätes zu vermeiden.



UNSER TIPP: Falls Sie keine Öffnung in die Wand/das Fenster machen wollen/können, empfehlen wir, eine Fensterdichtung für Klimaanlage zu kaufen oder die wie folgt vorzugehen: Öffnen Sie ein wenig die Balkontür oder das Fenster so, dass der Abluftschlauch nach außen herausgeführt werden kann. Durch das Zuziehen der Vorhänge oder der Außenjalousien eliminieren Sie den Eintritt der warmen Luft von außen.

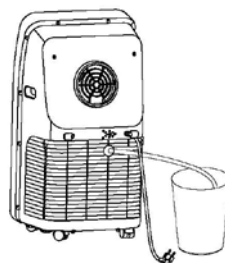
ACHTEN SIE DARAUF; DASS DIE TÜR ODER DAS FENSTER ORNUNGSGEMÄSS ARRETIERT IST, UM EINE BESCHÄDIGUNG DES ABLUFTSCHLAUCHS ZU VERMEIDEN!

VERWENDUNG DES GERÄTES

- Schließen Sie das Gerät an das Stromnetz an. Das Gerät befindet sich nach dem Anschließen ans Stromnetz im Bereitschaftsmodus.
- Drücken Sie die Taste ON/OFF, um das Gerät ein/auszuschalten.

MODUSAUSWAHL (MODE)

- Drücken Sie die Mode-Taste wiederholt, um den gewünschten Modus auszuwählen. Die entsprechende Anzeige wird aufleuchten.
- Das Gerät verfügt über 4 Modi: Klimaanlage (COOL), Luftentfeuchter (DRY), Lüfter (FAN) und Auto-Modus (AUTO).
- **Klimaanlagenmodus** – in diesem Modus kann die gewünschte Temperatur im Bereich von 17-30 °C und die Lüftergeschwindigkeit eingestellt werden.
- **Luftentfeuchtung** – in diesem Modus arbeitet der Lüfter mit niedriger Geschwindigkeit. Es ist nicht möglich, weder die Lüftergeschwindigkeit noch die Temperatur einzustellen.
- Bevor Sie die Funktion Luftentfeuchtung nutzen, entfernen Sie den Stopfen aus dem Kondensatablauf und schließen Sie an die Öffnung den Ablaufschlauch an. Prüfen Sie den Schlauch auf festen Sitz und legen Sie den Schlauch so, dass das Kondensat frei abfließen kann.



- Sinkt die Luftfeuchtigkeit im Raum unter 13 °C, wird der Entfeuchtungsbetrieb gestoppt. Steigt die Temperatur wieder über 15 °C, wird der Entfeuchtungsmodus wieder fortgesetzt (mit einer Verzögerung von 3-Minuten zum Schutz des Kompressors).
- **Lüfter** – in diesem Modus wird nur der Lüfter betrieben. Man kann die gewünschte Lüftergeschwindigkeit einstellen. Es kann keine gewünschte Temperatur eingestellt werden.
- **Auto-Modus** – in diesem Modus wählt das Gerät automatisch den Modus in Abhängigkeit von der Raumtemperatur. Wenn die Raumtemperatur über 25 °C liegt, läuft das Gerät im Klimaanlagenmodus, wenn die Temperatur unter 25 °C sinkt, schaltet das Gerät in den Lüftermodus um.

TEMPERATUREINSTELLUNG

- Für die Einstellung der gewünschten Temperatur im Klimaanlagenmodus drücken Sie die Tasten "+" und "-".
- Die Einstellung ist im Einstellbereich von 17-30 °C möglich.

EINSTELLUNG DER VENTILATORGESCHWINDIGKEIT (SPEED)

- Mit der Taste für die Einstellung der Ventilatorgeschwindigkeit kann man zwischen niedriger, mittlerer und hoher Geschwindigkeit umschalten (die entsprechende Anzeige leuchtet auf).

TIMER-EINSTELLUNG (TIMER)

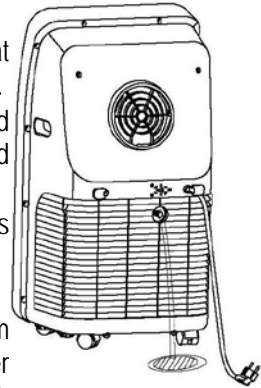
- Die Timer-Funktion dient der Einstellung der Zeit für das Ein- oder Ausschalten des Gerätes.
- **Einstellung Einschalten** wird durchgeführt, sofern sich da Gerät im Bereitschaftsmodus befindet. Drücken Sie die Timer-Taste und mit den Tasten "+" und "-" stellen Sie die gewünschte Zeit, nach deren Ablauf sich das Gerät einschaltet (1-24 h).
- **Einstellung Ausschalten** wird durchgeführt, sofern das Gerät eingeschaltet ist. Drücken Sie die Timer-Taste und mit den Tasten "+" und "-" stellen Sie die gewünschte Zeit, nach deren Ablauf sich das Gerät ausschaltet (1-24 h).

FUNKTION SCHWINGUNG (SWING)

- Für das Ein-/Ausschalten der Funktion der Lamellenschwingung drücken Sie die Taste Schwingung.

ENTFERNEN DES KONDENSATS

- Während des Gerätebetriebs wird der Kondensat zur Sicherung einer effektiven Kühlung verwendet.
- Wird der maximale Kondensatpegel erreicht, wird der Betrieb unterbrochen und auf dem Display wird „FL“ angezeigt.
- Das Gerät ausschalten und den Netzstecker aus der Steckdose ziehen.
- Stellen Sie ein Kondensatbehälter bereit.
- Entfernen Sie den Stopfen aus dem Kondensatablauf und lassen Sie das Wasser abfließen. Nachdem das Wasser abgelaufen ist, bringen Sie den Stopfen wieder zurück.



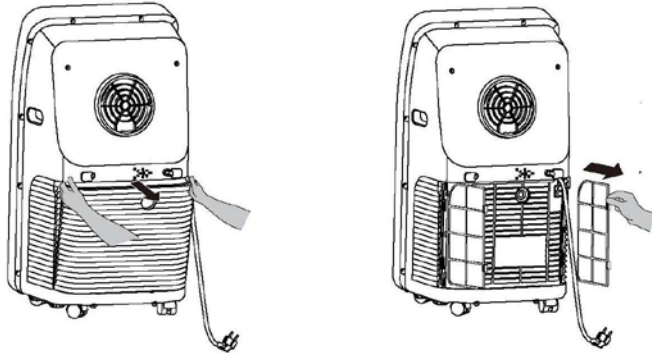
REINIGUNG UND WARTUNG

- Vor der Reinigung schalten Sie das Gerät immer ab und ziehen Sie das Netzkabel aus.
- Für die Reinigung der Oberfläche des Gerätes verwenden Sie ein weiches, angefeuchtetes Tuch.
- Verwenden Sie weder aggressive, noch abrasive Reinigungsmittel (wie Alkohol oder Benzin). Es könnte zur Beschädigung des Gerätes kommen.
- Das Gerät darf weder mit Wasser bespritzt noch ins Wasser oder eine andere Flüssigkeit getaucht werden.

Filterreinigung

- Die Filter sollten alle 2 Wochen gereinigt werden (bei Bedarf öfter).
- Entfernen das Lufteinlassgitter, nehmen Sie die Filter heraus (siehe Abbildung) und reinigen Sie sie vorsichtig im lauwarmen Wasser (ca. 40 °C) mit einem neutralen Reinigungsmittel. Anschließend spülen Sie die Filter ab,

lassen Sie sie vollständig an einer schattigen Stelle trocknen und setzen Sie dann wieder ins Gerät ein.



- Reinigen Sie die Filter nie mit einer Bürste. Es ist erhöhte Vorsicht geboten, verhindern Sie das Durchstechen oder Beschädigen der Filter.
- Sofern das Gerät in einer staubigen Umgebung verwendet wird, reinigen Sie die Filter öfter, um das Zusetzen der Filter und Verminderung der Geräteleistung zu verhindern.
- Die Filter dürfen keinen hohen Temperatur ausgesetzt werden, ansonsten können sie sich verformen.

LAGERUNG DES GERÄTS

- Wenn Sie das Gerät über eine längere Zeit nicht gebrauchen werden, entfernen Sie das aufgesammelte Kondensat, siehe Kapitel „ENTFERNEN DES KONDENSATS“.
- Lassen Sie das Gerät 2 Stunden lang im Lüftermodus laufen, damit die restliche Feuchtigkeit aus dem Gerät entweichen kann.
- Das Gerät ausschalten und den Netzstecker aus der Steckdose ziehen. Reinigen Sie die Filter und setzen sie ins Gerät zurück. Trennen Sie den Abluftschlauch.
- Entfernen Sie die Batterie aus der Fernbedienung
- Lagern Sie das Gerät in der Originalverpackung in einem trockenen Raum.

TABELLE DER PROBLEMLÖSUNG

Problem	Mögliche Ursache	Lösung
Gerät arbeitet nicht	Ist das Gerät an der Stromversorgung angeschlossen?	Schließen Sie das Gerät an das Stromnetz an.
	Kondensatpegel steht auf Maximum (Displayanzeige „FL“).	Entfernen Sie das Kondensat aus dem Gerät.
	Aktuelle Temperatur entspricht der eingestellten Temperatur.	Temperatureinstellung anpassen
Ungenügender Kühlung	Das Gerät ist direkter Sonneneinstrahlung ausgesetzt	Verschieben Sie das Gerät / ziehen Sie die Vorhänge zu
	Fenster oder Tür geöffnet	Schließen Sie alle Fenster und Türen
	Filter verunreinigt	Filter reinigen
	Lufteinlass oder -austritt blockiert	Den blockierenden Gegenstand entfernen
Betrieb zu laut	Steht das Gerät auf einer ebenen Oberfläche?	Stellen Sie das Gerät auf eine ebene Oberfläche auf
Kompressor arbeitet nicht	Frost-/Überhitzungsschutz	Warten Sie, bis das Gerät den normalen Betrieb wieder herstellt
	Verzögerter Start (3 Minuten) für den Kompressorschutz	Warten Sie 3 Minuten ab und dann schalten Sie das Gerät wieder ein
Fernbedienung funktioniert nicht	Zu großer Abstand	Verwenden Sie die Fernbedienung näher am Gerät. Richten Sie die Fernbedienung an den Empfänger am Gerät aus
	Die Fernbedienung ist nicht an den Empfänger am Gerät ausgerichtet	
	Batterien leer	Batterien wechseln

TABELLE DER FEHLERCODES

Code	Ursache	Lösung
E1	Störung des Temperatursensors	Wenden Sie sich an eine fachkundige Servicestelle
E2	Störung des Sensors der Ist-Temperatur	Wenden Sie sich an eine fachkundige Servicestelle
E4	Frostschutz	Bei einer Temperatur von 8 °C wird das Gerät wieder anlaufen
FL	Max. Kondensatpegel erreicht	Entfernen Sie das Kondensat aus dem Gerät., siehe Kapitel "ENTFERNEN DES KONDENSATS".

TECHNISCHE SPEZIFIKATION

Nennbereich der Spannung	220-240 V
Nennfrequenz	50 Hz
Anschlussnennwert	1370 W
Typ des umweltfreundlichen Kältemittels	R290

Textänderungen und Änderungen der technischen Daten vorbehalten.

ANWEISUNGEN UND INFORMATIONEN ZUR VERPACKUNGS-ENTSORGUNG

Das gebrauchte Verpackungsmaterial ist an einer durch die Gemeinde festgelegte Stelle zu entsorgen.

ENTSORGUNG VON ELEKTRISCHEN UND ELEKTRONISCHEN ALTGERÄTEN



Dieses Symbol auf den Produkten oder in den Begleitdokumenten bedeutet, dass die elektrischen und elektronischen Altgeräte nicht als normales Kommunalabfall entsorgt werden dürfen. Um diese Produkte ordnungsgemäß zu entsorgen, zurückzugewinnen und zu recyceln, müssen sie den festgelegten Sammelstellen zugeführt werden. Alternativ ist es in einigen EU-Ländern möglich, die Produkte beim örtlichen Verkäufer abzugeben, sofern bei ihm gleichwertige Produkte gekauft wurden. Durch die ordnungsgemäße Entsorgung dieses Produkts leisten Sie einen Beitrag zur Aufrechterhaltung der wertvollen Naturquellen und Vermeidung der potentiellen negativen Einflüsse auf die Umwelt und menschliche Gesundheit, die infolge einer unsachgemäßen Abfallentsorgung entstehen könnten.



Dieses Produkt erfüllt alle grundlegenden Anforderungen der einschlägigen EU-Richtlinien.