

Rohnson®

Használati útmutató

3 FUNKCIÓS MOBIL KLÍMABERENDEZÉS

R-894 UV-C Sterilizier



Mielőtt a terméket használatba venné, kérjük, hogy az alábbi használati utasítással részletesen ismerkedjen meg. A terméket a jelen útmutató utasításai szerint használja. Az útmutatót az esetleges későbbi használat érdekében őrizze meg.

FIGYELMEZTETÉS

A készülék R290 típusú, gyúlékony, szagosítatlan hűtőközeggel van feltöltve. Tilos bármi módon felgyorsítani a készülék általi fagymentesítést. A berendezés karbantartását csakis a jelen útmutató utasításai szerint végezze. A készüléket nem szabad olyan berendezésekkel együtt tárolni, amelyek tűzveszélyt jelenthetnek (pl.: nyílt láng, gázberendezés vagy elektromos fűtőttest). A készüléket ne szűrálja át és ne dobja tűzbe. Vigyázat, a felhasznált hűtőközeg nincs feltétlenül szagosítva. A hűtőközeg maximális mennyisége a készülékben: 260 g. Soha ne javítsa a készüléket önállóan. A jelen készülék bármilyen javítását bízza kizárólag a márkaszervíz munkatársaira.



FIGYELMEZTETÉS: TŰZVESZÉLY

A berendezést 13 m² -nél nagyobb helyiségben kell felállítani, üzemeltetni és tárolni.



Figyelmeztetés

A hűtőközeg gyúlékony.



A készülék használata előtt olvassa el a használati útmutatót.



További tájékoztatást a használati útmutatóban talál.



A szervíz munkatársai a javítás megkezdése előtt kötelesek figyelmesen elolvasni a szervízkönyvet.

FONTOS BIZTONSÁGI UTASÍTÁSOK OLVASSA EL FIGYELMESEN ÉS ŐRIZZE MEG

- Amennyiben a jelen útmutató utasításainak be nem tartása miatt hibásodik meg a készülék, a jótállás érvényét veszti. A gyártó/importőr nem tartozik felelősséggel azon károkért, amelyek a jelen útmutatóban leírt utasítások be nem tartása miatt keletkeztek. A készülék gondatlan használata nincs összhangban a jelen útmutató feltételeivel.
- A készülék táphálózathoz való csatlakoztatását megelőzően bizonyosodjon meg arról, hogy a készülék típuscímkéjén feltüntetett feszültség megegyezik az Ön által használni kívánt elektromos aljzat tápfeszültségével.
- A készüléket csak az előírásoknak megfelelően leföldelt aljzathoz csatlakoztassa.

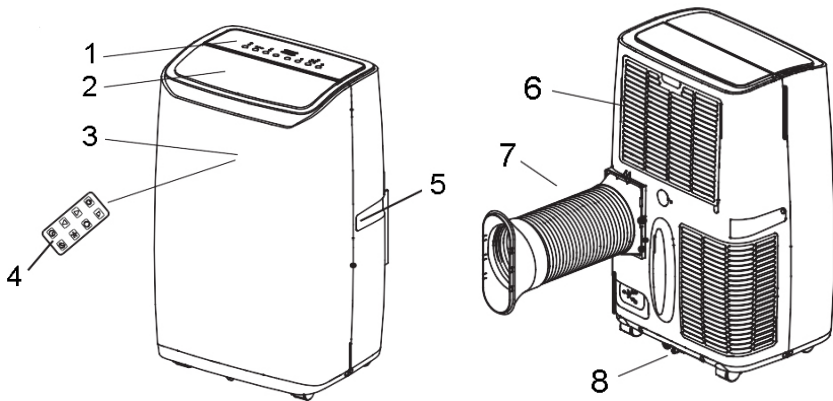
FIGYELMEZTETÉS

- A jelen készüléket 8 éven felüli gyermekek, illetve testileg, érzékszervileg vagy lelkileg fogyatékos vagy nem elegendő tapasztalattal, ismerettel rendelkező személyek is használhatják, amennyiben felügyelet alatt állnak vagy a termék biztonságos kezeléséről felvilágosításban részesültek és tudatában vannak az esetleges veszélyeknek. A készülék felhasználó általi tisztítását, karbantartását nem végezhetik 8 éven aluli illetve felügyelet nélküli gyermekek. A készüléket és a tápvezetékét tartsa 8 éven aluli gyermekektől távol.
- Gyermekeknek tilos játszani a készülékkel.
- Ne használja a készüléket más célból, mint amire az előírások szerint szolgál.
- A jelen készülék működtetése nem lehetséges programátor ill. külső termosztát által.
- Amennyiben nem használja a készüléket vagy annak tisztítását tervezi, minden esetben kapcsolja ki és húzza ki a hálózathoz.
- Ne használja a készüléket, amennyiben nem működik megfelelően, ha leesett a földre és károsodás érte vagy vízbe merült. A csatlakozó dugó károsodása esetén tilos a készülék használata. Semmi esetre sem végezzen javításokat a készüléken. Ne tegyen semmilyen módosítást a készüléken - áramütés veszélye áll fent. A jelen készülék bárminemű javítását, beállítását bizza a márkaszervíz munkatársaira.

- A készüléket tilos a táphálózati aljzattól a vezetékénél fogva kihúzni és a vezetékét nedves kézzel megfogni – ilyen esetekben a tápkábel/hálózati aljzat sérülésének, ill. áramütés veszélye áll fent.
- Ne helyezze át a készüléket más helyre vezetékénél fogva.
- **Ne vezesse a kábelt (futó)szőnyeg, stb. alatt.** A kábelt helyezze azon helyeken kívül, ahol nagy a mozgás, hogy csökkenjen a belebotlás kockázata.
- A jelen készüléket kizárólag háztartási felhasználásra tervezték. Nem szolgál kültéri használatra. Üzleti célú felhasználásra nem alkalmas.
- **Ne helyezze a készüléket hőforrás közelébe.** Védje a berendezést a közvetlen napsugárzástól.
- **Ne használja és ne tárolja olyan helyeken, ahol tüzelőt, gyúlékony vagy robbanékony anyagokat használnak vagy tárolnak.**
- A készülék tisztításához ne használjon vegyszereket.
- A készülék nem alkalmas használatra párás környezetben (pl. fürdőszobában, mosodában). Ne nyúljon a készülékhez nedves kézzel.
- **Óvja a készüléket vízzel való közvetlen érintkezéstől.**
- Ne használja a készüléket túl poros környezetben.
- A készüléket függőleges helyzetben állítsa egyenes, sima és száraz felületre, hogy üzemelés során ne legyen zajos és ne rezegjen.
- Az optimális légáramlás érdekében a berendezést úgy kell elhelyezni, hogy a környező tárgyaktól vagy a faltól min. 60 cm távolságra legyen.
- Az elektromágneses interferencia kialakulásának megakadályozása érdekében biztosítsa, hogy a készülék min. 1 m távolságra legyen a tévétől, rádiótól és hasonló berendezésektől.
- Ne takarja le a készüléket. Biztosítsa, hogy a levegő be- és kiáramlására szolgáló nyílások akadálymentesek legyenek.
- Ne tegyen semmiféle tárgyat a készülék belsejébe. A készülékre ne tegyen semmiféle tárgyat.
- Ne nyúljon a légbemenethez és a hűtőbordákhoz.
- Ha a lefolyócsövet használja, ellenőrizze, hogy a tömlő helyesen van-e csatlakoztatva, nem hajlott-e vagy nincs-e valamivel eldugulva.
- A készülék optimális teljesítményének biztosítása érdekében csukja be a helyiség ablakait és ajtajait.

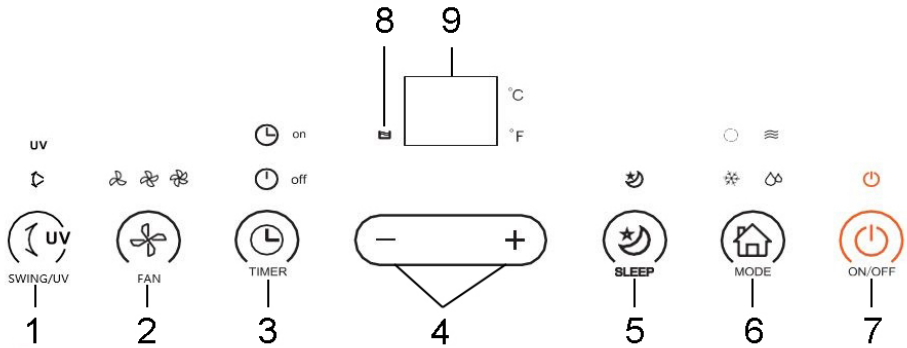
- A készülék bármilyen mozgatása előtt kapcsolja ki, húzza ki a hálózatról és távolítsa el a kondenzvizet.
- Ne döntse meg a készüléket 35°-nál nagyobb szögben. A készüléket ne fektesse le és ne fordítsa fejjel lefelé.
- A futógörgők csak sima és egyenes felületen való mozgatásra alkalmasak. A berendezést kizárólag egyenes helyzetben helyezze át. A készülék használata során kerülje a rázkódásokat, hogy megelőzze a hűtőközeg kiömléséből eredő károsodásokat.
- A készüléket jól szellőztetett helyiségben tárolja. A berendezést olyan göngyölegben tárolja, amely megvédi az esetleges mechanikai sérülésektől.
- Mielőtt a készüléket kihúzná a hálózatról, minden esetben kapcsolja ki.
- Ne használja a berendezést hosszabbítókábelrel.
- A készüléket csak a vele együtt szállított tartozékokkal használja.

A KÉSZÜLÉK LEÍRÁSA



- | | |
|---|---|
| <ol style="list-style-type: none"> 1. Vezérlőpanel 2. Levegő kimenet 3. Távirányító jelvevő 4. Távirányító 5. Fogantyú | <ol style="list-style-type: none"> 6. Levegő bemeneti rács 7. Forró levegő elvezetésére szolgáló nyílás 8. A kondenzvíz leengedésére szolgáló nyílás |
|---|---|

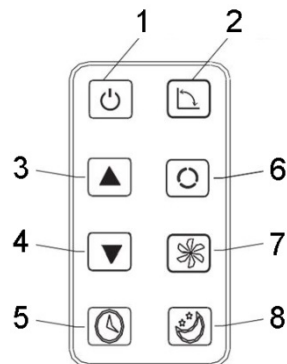
A VEZÉRLŐPANEL LEÍRÁSA



- | | |
|---|--|
| <ol style="list-style-type: none"> 1. Oszcilláció/UV-C lámpa (SWING/UV) gomb és indikátor 2. Ventilátor-sebesség beállítás gomb és indikátorok (FAN) 3. Időzítő gomb és indikátorok (TIMER) 4. „+” és „-” gombok 5. Alvó üzemmód gomb és indikátor (SLEEP) | <ol style="list-style-type: none"> 6. Üzem mód beállítás gomb és indikátorok (MODE) 7. ON/OFF kapcsoló és működést jelző indikátor 8. A kondenzvíz magas szintjét jelző indikátor 9. Kijelző |
|---|--|

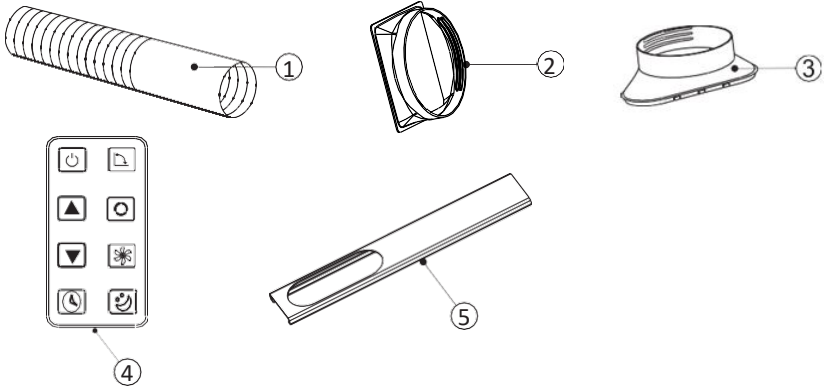
A TÁVIRÁNYÍTÓ LEÍRÁSA

1. ON/OFF kapcsoló
2. Oszcilláció
3. „+” gomb
4. „-” gomb
5. Időzítő
6. Üzem mód beállítása
7. Ventilátor-sebesség beállítása
8. Alvó üzemmód



A KÉSZÜLÉK TELEPÍTÉSE

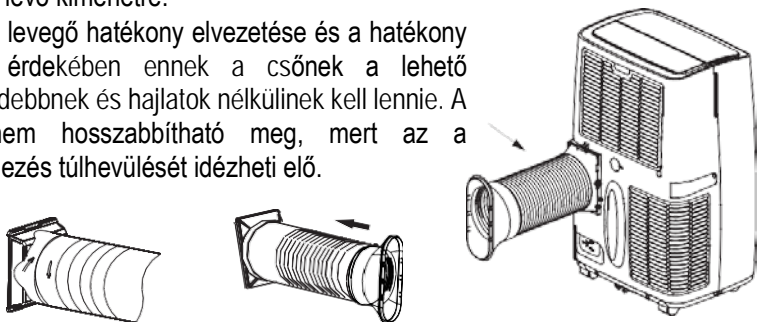
A tartozékok leírása



- | | |
|---|-----------------------|
| 1. A forró levegő elvezetésére szolgáló cső | 3. „B” kötőelem |
| 2. „A” kötőelem | 4. Távirányító |
| | 5. Állítható ablakléc |

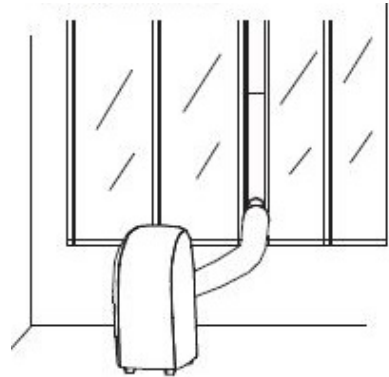
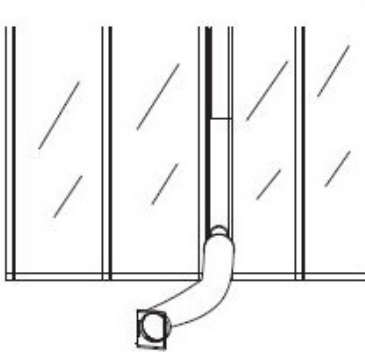
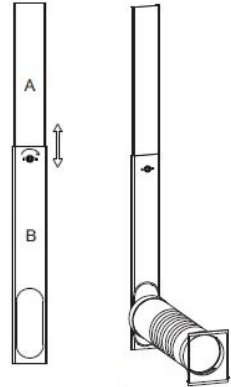
A FORRÓ LEVEGŐ ELVEZETÉSÉRE SZOLGÁLÓ CSŐ FELSZERELÉSE

- Húzza szét a csövet hosszában.
- A cső végére rögzítse az „A” kötőelemet.
- A „B” kötőelemet az óramutató járásával ellentétes irányba fordítva rögzítse a cső másik végére.
- A forró levegő elvezetésére szolgáló csövet csatlakoztassa a készülék hátsó részén lévő kimenetre.
- A forró levegő hatékony elvezetése és a hatékony hűtés érdekében ennek a csőnek a lehető legrövidebbnek és hajlatok nélkülinek kell lennie. A cső nem hosszabbítható meg, mert az a berendezés túlhevülését idézheti elő.



A LÉC FELSZERELÉSE A FORRÓ LEVEGŐT ELVEZETŐ CSŐHÖZ

- Ez a lécc tolóablakok esetén lehet hasznos.
- Nyissa résre az ablakot és a léccet helyezze az ablakba. A lécc hosszúságát módosítsa a terv szerinti elhelyezésnek megfelelően és csavarral rögzítse.
- A „B” elem segítségével csatlakoztassa a forró levegő elvezetésére szolgáló csövet a lécchez.
- A forró levegő hatékony elvezetése és a hatékony hűtés érdekében ennek a csőnek a lehető legrövidebbnek és hajlatok nélkülinek kell lennie.

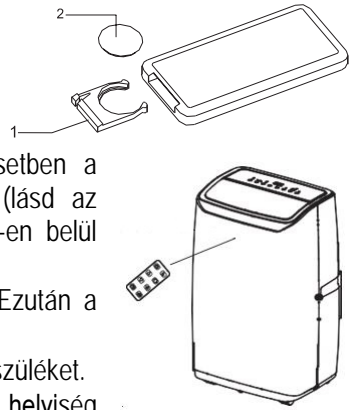


HASZNOS TANÁCS: Amennyiben nem lehet vagy nem kíván a falba/ablakba lyukat fúrni, vásároljon klímaberendezéshez alkalmas ablaktömítést vagy az alábbi eljárást javasoljuk: Nyissa meg kissé az erkélyajtót vagy az ablakot úgy, hogy a forró levegő elvezetésére szolgáló cső kivezessen rajta. A függöny el- ill. a kinti redőny lehúzásával megakadályozza, hogy a meleg levegő beáramoljon.

ÜGYELJEN ARRRA, HOGY AZ AJTÓ VAGY ABLAK MEGFELELŐEN LEGYEN RÖGZÍTVE, HOGY KÁROSODÁS NE ÉRJE A FORRÓ LEVEGŐ ELVEZETÉSÉRE SZOLGÁLÓ CSÖVET!

A KÉSZÜLÉK HASZNÁLATA

- Tegye be az elemet a távirányítóba. Tolja ki a rekeszt, tegye bele az elemet (a polaritásnak megfelelően) és tolja vissza a rekeszt a távirányítóba.
- A távirányítót használat során minden esetben a berendezésen lévő jelző felé irányítsa (lásd az ábrát). A távirányító használata max. 5 m-en belül lehetséges.
- Csatlakoztassa a készüléket a hálózatra. Ezután a készülék készenléti állapotban van.
- Az ON/OFF gombbal kapcsolja be és ki a készüléket.
- Bekapcsoláskor a kijelzőn megjelenik a helyiség aktuális hőmérséklete és a készülék automata üzemmódban működik.



AZ ÜZEMMÓD BEÁLLÍTÁSA (MODE)

- Az üzemmód kapcsoló többszöri lenyomásávl állítsa be a kívánt üzemmódot.
 - A készülék 4 üzemmódban működik: automata üzemmód, klíma, párátlanító és ventilátor mód.
 - **Automata üzemmód** – a készülék ezen módban a helyiség aktuális hőmérséklete szerint önműködően választ üzemmódot. Ha a helyiségben a hőmérséklet ≥ 24 °C, a készülék klíma módba kapcsol, ha 24 °C alá csökken, a készülék átkapcsol ventilátor módba.
 - **Klíma** – ezen módban a hőmérséklet 15–31 °C között, valamint a ventilátor sebessége állítható be. Meggyullad a klíma mód indikátora. Amennyiben a helyiség hőmérséklete a beállított hőmérséklet alá csökken, a kompresszor kikapcsol és a készülék leállítja a hűtést.
 - **Párátlanítás** – ezen módban a ventilátor alacsony sebességen működik. Ilyenkor sem a ventilátor sebessége, sem a hőmérséklet nem állítható be. A készülék ciklikusan 8 percig üzemel és 6 percre leáll.
- Figyelmeztetés:** Párátlanítás üzemmódban a készülékre csatlakoztatni kell a kondenzvizet elvezető lefolyócsövet.
- **Ventilátor** – ezen üzemmódban csak a ventilátor üzemel. Ilyenkor beállítható a ventilátor sebessége. A hőmérséklet beállítása nem lehetséges.

A HŐMÉRSÉKLET BEÁLLÍTÁSA

- A kívánt hőmérsékletet klíma módban a „+” és „-” gombok segítségével állíthatja be
- Ez a beállítás 15-31 °C között lehetséges.

A VENTILÁTOR SEBESSÉGÉNEK BEÁLLÍTÁSA (FAN)

- A ventilátor sebességét a beállítás gombbal kis, közepes vagy nagy sebességre állíthatjuk (meggyullad a megfelelő indikátor).

AZ IDŐZÍTŐ BEÁLLÍTÁSA (TIMER)

- Az időzítő funkció a készülék be- vagy kikapcsolása idejének beállítására szolgál.
- **A készülék indításának idejét** a készülék készenléti állapotában állítsa be. Nyomja meg az időzítő gombot, majd a "+" és "-" gombokkal állítsa be, mennyi idő múlva kapcsoljon be a készülék.
- **A készülék leállításának idejét** a készülék bekapcsolt állapotában állítsa be. Nyomja meg az időzítő gombot, majd a "+" és "-" gombokkal állítsa be, mennyi idő múlva kapcsoljon ki a készülék.
- Ez a beállítás 1-24 óra időközben lehetséges egész óránként.

ALVÓ ÜZEMMÓD (SLEEP)

- Az alvó üzemmód csak a klíma módban választható.
- Ezen üzemmódot az alvó mód gombjának lenyomásával be-vagy kikapcsolhatja (meggyullad/elalszik az indikátor).
- A klíma üzemmódban való alvó módra állításakor a ventilátor önműködően alacsony sebességre kapcsol. A beállított hőmérséklet 1 óra alatt 1 °C-kal, 2 óra alatt 2 °C-kal növekszik, és 6 óra elteltével a készülék önműködően kikapcsol.

OSZCILLÁCIÓ /UV-C LAMPA

- Az oszcilláció funkció be- vagy kikapcsolásához nyomja meg az oszcilláció/UV-C lámpa gombot.
- Az UV-C lámpa be- és kikapcsolásához tartsa lenyomva 3 mp-ig az oszcilláció/UV-C lámpa gombot (az indikátor meggyullad/elalszik).

- Az UV-C lámpa elpusztítja a vírusokat, baktériumokat és egyéb kórokozókat.

A KÉSZÜLÉK VÉDELMI ELEMEI

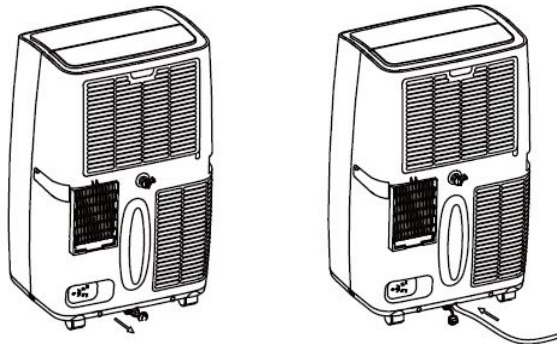
A kompresszor késleltetett indítása

- A berendezés védelmi okból a kompresszort 3 perces késéssel kapcsolja be (pl. a készülék gyorsan történő ismételt indítása esetén).

A KONDENZVÍZ LEENGEDÉSE

A kondenzvíz kézi leengedése

- A készülék a kondenzvizet automatikusan elpárologtatja. Ha a kondenzvíz mégis felgyülemlik, akkor le kell engedni.
- Ebben az esetben a készülék megszakítja a működést és a kijelzőn az „E4” jelzés látható.
- Kapcsolja ki a készüléket és húzza ki a hálózathól.
- A kondenzvíz leengedéséhez készítsen ki egy edényt.
- A kondenzvíz levezetésére szolgáló nyílásból húzza ki a dugót és hagyja kifolyni a vizet (a víz leengedése során a készüléket enyhén megdöntheti). Erre a nyílásra 10 mm belső átmérőjű lefolyócsövet is lehet csatlakoztatni. Miután kifolyt a víz, távolítsa el a csövet és figyelmesen dugja vissza a dugót.

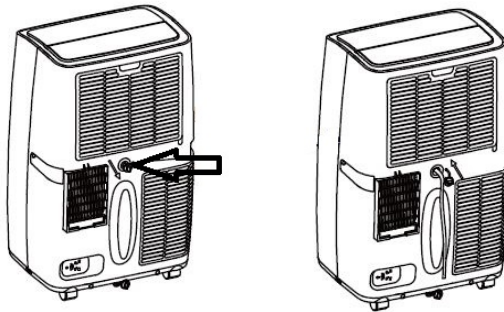


Folyamatos vízvezetés (párátlanítás módban)

- A folyamatos vízvezetés esetére készítsen ki előre megfelelő edényt a felgyülemlett kondenzvíz felfogására.

- Távolítsa el a kondenzvíz levezetésére szolgáló felső nyílásból a dugót (lásd az ábrát). Csatlakoztassa a nyílásra a 10 mm belső átmérőjű lefolyócsövet. Ellenőrizze, hogy a lefolyócsövet jól csatlakoztatta-e és irányítsa arra a helyre, ahová a kondenzvizet le lehet engedni.
- A tömlő a készüléktől lefelé irányuljon és ne legyen meghajlítva vagy eldugulva. Ellenkező esetben a kondenzvíz visszafolyhat a berendezésbe. Figyeljen arra, hogy a tömlő vége ne merüljön vízbe.

Figyelmeztetés: Klíma módban ne alkalmazza a folyamatos vízvezetést (a víz ebben a módban a készülék hatékony működését biztosítja)

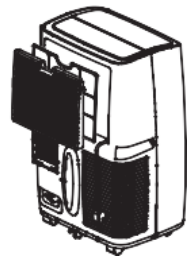


TISZTÍTÁS ÉS KARBANTARÁS

- Tisztítás előtt a készüléket mindig kapcsolja ki és húzza ki a hálózatról.
- A készülék felületének tisztításához használjon puha ruhát. Szennyeződés esetén meleg vizes ruhát használjon, majd a készüléket törölje szárazra.
- Ne használjon agresszív és abrazív tisztítószereket, mert megsértheti a készüléket.
- A készülékre ne fröcsköljön vizet és ne merítse vízbe, se egyéb folyadékba.

A SZŰRŐ TISZTÍTÁSA

- A szűrő a légbemeneti nyílásban lévő rács mögött helyezkedik el.
- Miután a készülék kb. 10 üzemórát működött, vegye ki a szűrőt és óvatosan tisztítsa ki porszívó segítségével vagy,



ha nagyon szennyezett, akkor közömbös pH-jú tisztítószeres vízben mossa le. Ezután a szűrőt öblítse le, száraz és hűvös helyen hagyja teljesen megszáradni és tegye vissza a készülékbe.

- Ha a berendezést poros környezetben használja, a szűrőt gyakrabban tisztítsa, nehogy elduguljon, ami a készülék teljesítményének csökkenéséhez vezethet.
- A szűrőt nem szabad kitenni magas hőmérsékletnek, mert eldeformálódhat.
- Ne használja a készüléket szűrő nélkül.

A KÉSZÜLÉK TÁROLÁSA

- Amennyiben a készüléket nem használja huzamosabb ideig, mindkét nyílásból engedje le a felgyülemlt kondenzvizet.
- Hagyja működni a készüléket 12 órán át száraz helyen ventilátor módban, hogy a berendezésből eltávozzon a nedvesség.
- Tisztítsa ki a szűrőket és tegye vissza a készülékbe. Vegye ki a forró levegő elvezetésére szolgáló tömlőt.
- A távirányítóból vegye ki az elemeket.
- A készüléket és tartozékait tárolja eredeti göngyölegben, száraz és hűvös helyen.

TÁBLÁZAT A PROBLÉMÁK MEGOLDÁSÁRA

Probléma	Lehetséges ok	Megoldás
A készülék nem működik	Be van dugva a készülék a konnektorba?	Csatlakoztassa a készüléket a hálózatba.
	Magas a kondenzvíz szintje.	Engedje le a kondenzvizet.
	A helyiségben klíma vagy párátlanítás módban a hőmérséklet 15 °C-nál alacsonyabb, illetve klíma módban 43 °C-nál magasabb.	A készülék védelmi módban van. Állítsa a készüléket más helyre vagy várja meg, míg ismét beindul.
	Kiégett a biztosíték.	Kérjük, forduljon márkaszervízhez.
	A kompresszor - védelme érdekében - 3 perces késéssel kapcsol be.	Várjon, amíg a készülék ismét normál üzemre kapcsol.

A készülék leállt.	Lejárt az időzítő beállított ideje.	Kapcsolja be ismét a készüléket.
	A készülék elérte a kívánt hőmérsékletet.	Módosítsa a hőmérséklet beállítását.
Nem elegendő a hűtés.	Nyitva van az ajtó vagy ablak.	Csukja be az összes ablakot és ajtót.
	A szűrő szennyezett.	Tisztítsa ki a szűrőt.
	A levegő be- vagy kiáramlását valami gátolja.	Távolítsa el az akadályt képező tárgyat.
	Az aktuális hőmérséklet alacsonyabb a beállított hőmérsékletnél.	Módosítsa a hőmérséklet beállítását.
	A forró levegő elvezetésére szolgáló csövet rosszul csatlakoztatta.	A forró levegő elvezetésére szolgáló csövet csatlakoztassa megfelelően.
Folyik a víz.	Helyválttatás során víz van a tartályban.	A készülék mozgatása előtt engedje le a víztartályból a vizet.
	Egyetlen a felület.	Helyezze a készüléket egyenes felületre.
Hangos a készülék működése.	Egyetlen a felület.	A készüléket helyezze egyenes és sima felületre.
	A készülék részei elmozdultak a helyükről.	Ellenőrizze, hogy a készülék helyesen van-e összeállítva.
	A készülék vízcsobogáshoz hasonló hangot ad ki.	A hűtőközeg áramlása a készülékben - megszokott jelenség.

HIBAKÓDOK TÁBLÁZAT

Hibakód	Ok	Megoldás
E2	A hőmérséklet érzékelője hibás	Forduljon márkaszervízhez.
E3	A párologtató érzékelője hibás	Forduljon márkaszervízhez.
E4	Magas a kondenzvíz szintje	Engedje le a kondenzvizet, ld. „A KONDEZVÍZ LEENGEDÉSE” c. fejezetet.

MŰSZAKI JELLEMZŐK

Névleges feszültségtartomány	220-240 V
Névleges frekvencia	50 Hz
Névleges teljesítmény	1500 W
Környezetbarát hűtőközeg típusa	R290

A szöveg, valamint a műszaki adatok változtatásának joga fenntartva.

TANÁCSOK, INFORMÁCIÓK AZ ELHASZNÁLT CSOMAGOLÓANYAG KEZELÉSÉHEZ

Az elhasznált csomagolóanyagot szállítsa a lakóhelye szerinti hulladékgyűjtő udvarra.

KISELEJTEZETT ELEKTROMOS ÉS ELEKTRONIKUS BERENDEZÉSEK MEGSEMISÍTÉSE

A termékeken vagy azok kísérodokumentációjában található, mellékelt szimbólum azt jelenti, hogy a kiselejtezett elektromos és elektronikus berendezéseket tilos a hétköznapi háztartási hulladék-tárolókba dobni. Az ilyen termékek megfelelő megsemmisítése, felújítása, újrahasznosítása érdekében helyezze azokat az arra kijelölt tárolókba. Az Európai Unió egyes tagállamaiban illetve további európai országokban olyan alternatív megoldások is léteznek, hogy az ilyen termékek – hasonló jellegű új termék vásárlásakor – eladásuk helyén begyűjtésre kerülnek. A jelen termék helyes megsemmisítésével Ön is segít az értékes természeti források megőrzésében, valamint környezetünkre és egészségünkre gyakorolt - a helytelen hulladék-likvidálásból eredő - lehetséges negatív hatások megelőzésében is.



A jelen termék megfelel az EU irányelvében leszögezett valamennyi vonatkozó alapkövetelménynek.