

**Rohnson®**

Návod k použití

**MOBILNÍ KLIMATIZACE 3 v 1**

**R-894 UV-C Sterilizer**



Před použitím tohoto spotřebiče se prosím seznamte s návodem k jeho obsluze. Spotřebič používejte pouze tak, jak je popsáno v tomto návodu k použití. Návod uschovejte pro případ další potřeby.

## UPOZORNĚNÍ

Tento spotřebič obsahuje hořlavé chladivo R290. Je zakázáno jakýmkoli způsobem urychlovat proces odmrazování spotřebiče. Údržbu spotřebiče provádějte pouze tak, jak je uvedeno v návodu k použití. Spotřebič nesmí být uskladněn v místnosti se zařízeními, která mohou být potenciálním zdrojem požáru (např.: otevřený oheň, plynové zařízení nebo elektrické topení). Spotřebič nepropichujte a nevhazujte do ohně. Pozor, použité chladivo nemusí být odorizované. Maximální množství chladiva ve spotřebiči: 260 g. Spotřebič nikdy sami neopravujte. Veškeré opravy tohoto spotřebiče svěťte pouze autorizovanému servisnímu středisku.



## UPOZORNĚNÍ: NEBEZPEČÍ POŽÁRU

Zařízení by mělo být umístěno, provozováno a uskladněno v místnosti větší než 13 m<sup>2</sup>.



### Upozornění

Použité chladivo je hořlavé.



Před použitím spotřebiče si pozorně přečtěte návod k použití.



Další informace naleznete v návodu k použití.



Servisní pracovníci jsou povinni si před zahájením oprav pozorně přečíst návod k použití a servisní příručku.

## DŮLEŽITÉ BEZPEČNOSTNÍ POKYNY

### ČTĚTE POZORNĚ A USCHOVEJTE PRO BUDOUCÍ POUŽITÍ

- Pokud dojde k poškození spotřebiče nedodržováním pokynů v této příručce, záruka se stává neplatnou. Výrobce/dovozce nenese žádnou odpovědnost za škody způsobené nedodržováním pokynů psaných v manuálu. Nedbalé používání spotřebiče není v souladu s podmínkami tohoto návodu.
- Před připojením spotřebiče k síťové zásuvce se ujistěte, že se napětí uvedené na typovém štítku spotřebiče shoduje s elektrickým napětím zásuvky.
- Spotřebič připojte pouze k řádně uzemněné zásuvce.

### UPOZORNĚNÍ

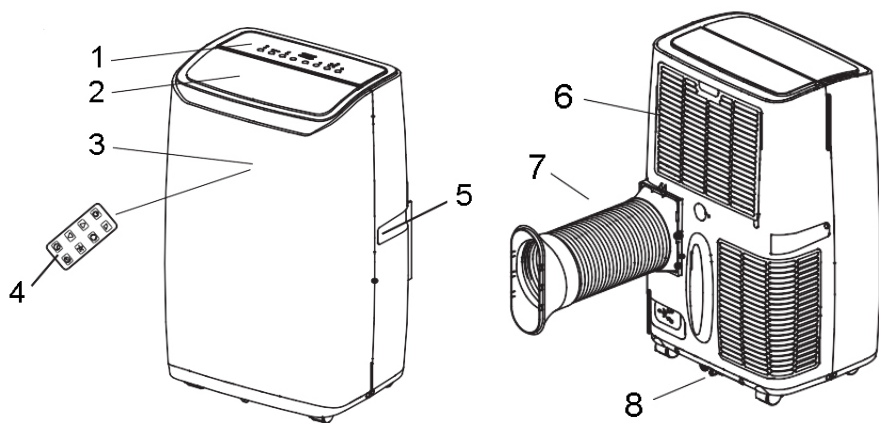
- Tento spotřebič mohou používat děti ve věku 8 let a starší a osoby se sníženými fyzickými, smyslovými či mentálními schopnostmi nebo s nedostatkem zkušeností a znalostí, pokud jsou pod dozorem nebo byly poučeny o používání spotřebiče bezpečným způsobem a rozumí případným nebezpečím. Čištění a údržbu prováděnou uživatelem nesmějí vykonávat děti, pokud nejsou starší 8 let a pod dozorem. Spotřebič a jeho síťový kabel udržujte mimo dosah dětí mladších 8 let.
- Děti si se spotřebičem nesmějí hrát.
- Nepoužívejte spotřebič k jiným účelům, než pro které je určen.
- Spotřebič není určen k ovládání prostřednictvím programátoru nebo vnějšího časového spínače.
- Pokud spotřebič nepoužíváte nebo plánujete čištění, vždy ho vypněte a odpojte ze síťové zásuvky.
- Nepoužívejte spotřebič, pokud nefunguje správně, byl upuštěn na zem, poškozen nebo ponořen do vody. Spotřebič s poškozenou vidlicí síťového kabelu je zakázáno používat. V žádném případě neopravujte spotřebič sami. Na spotřebiči neprovádějte žádné úpravy - vzniká nebezpečí úrazu elektrickým proudem. Veškeré opravy a seřízení tohoto spotřebiče svěřte autorizovanému servisnímu středisku.
- Neodpojte spotřebič ze síťové zásuvky tahem za síťový kabel a nedotýkejte se těchto částí mokřma rukama - vzniká nebezpečí poškození síťového kabelu/síťové zásuvky a nebezpečí úrazu el. proudem.
- Nepřemisťujte spotřebič tahem za síťový kabel.

- Nevedte kabel pod kobercem, běhouny apod. Kabel umísťujte mimo místa provozu, aby se snížilo riziko zakopnutí.
- Tento spotřebič je určen pouze pro použití v domácnosti. Není určen pro použití ve venkovních prostorech. Není určen ke komerčnímu využití.
- Neumisťujte spotřebič v blízkosti zdrojů tepla. Chraňte spotřebič před přímým slunečním zářením.
- Nepoužívejte ani neskladujte spotřebič v místech, kde se používají nebo skladují hořlavé a výbušné látky.
- Nepoužívejte chemické látky k čištění spotřebiče.
- Spotřebič není určen k použití ve vlhkém prostředí (např. v koupelně či prádelně). Nedotýkejte se spotřebiče mokřýma rukama.
- Zamezte přímému kontaktu spotřebiče s vodou.
- Nepoužívejte spotřebič v nadměrně prašném prostředí.
- Spotřebič umístěte ve vertikální poloze na rovný, hladký a suchý povrch, aby se zabránilo nežádoucímu provoznímu hluku či chvění.
- Pro zajištění optimální cirkulace vzduchu musí být spotřebič umístěn tak, aby jeho vzdálenost od okolních předmětů či stěn byla min. 60 cm.
- Pro zabránění elektromagnetickému rušení zajistěte, aby vzdálenost spotřebiče od televize, rádia a podobných zařízení byla alespoň 1 m.
- Spotřebič nezakrývejte. Zajistěte, aby otvory pro vstup a výstup vzduchu nebyly ničím blokovány.
- Nevkládejte do spotřebiče žádné předměty. Nepokládejte žádné předměty na spotřebič.
- Nedotýkejte se vstupu vzduchu a chladicích žebër spotřebiče.
- V případě použití odtokové hadice se ujistěte, že je hadice řádně připojena a že není ohnuta nebo blokována.
- Pro zajištění optimálního výkonu spotřebiče zavřete okna a dveře do místnosti.
- Před jakoukoliv manipulací se spotřebičem jej nejprve vypněte, odpojte z el. sítě a odstraňte kondenzát.
- Spotřebič nenaklánějte více než v úhlu 35°. Spotřebič nepokládejte ani neotáčejte vzhůru nohama.
- Kolečka jsou určena k manipulaci pouze na hladkém a rovném povrchu. Spotřebič přemisťujte pouze ve vzpřímené poloze. Při manipulaci se

spotřebičem se vyvarujte otřesů, aby nedošlo k poškození spotřebiče a úniku chladiva.

- Spotřebič by měl být uskladněn v dobře větrané místnosti. Spotřebič skladujte v obalu, aby se zabránilo případnému mechanickému poškození.
- Před odpojením spotřebiče z el. sítě jej vždy nejprve vypněte.
- Nepoužívejte s prodlužovacím kabelem.
- Používejte pouze s dodaným příslušenstvím.

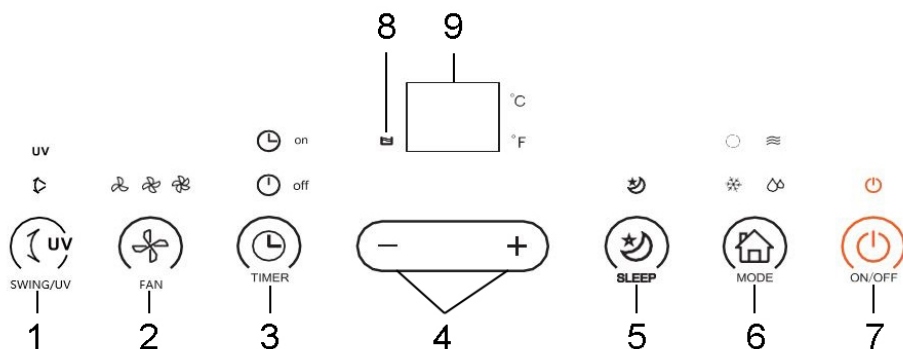
## POPIS SPOTŘEBIČE



1. Ovládací panel
2. Výstup vzduchu
3. Přijímač signálu dálkového ovládání
4. Dálkové ovládání

5. Rukojeť
6. Mřížka vstupu vzduchu
7. Otvor pro odvod horkého vzduchu
8. Otvor pro vypuštění kondenzátu

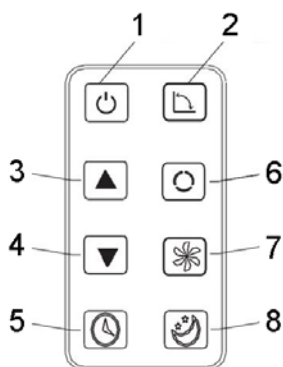
## POPIS OVLÁDACÍHO PANELU



1. Tlačítko a sv. indikace oscilace/UV-C lampy (SWING/UV)
2. Tlačítko a sv. indikace nastavení rychlosti ventilátoru (FAN)
3. Tlačítko a sv. indikace časovače (TIMER)
4. Tlačítka "+" a "-"
5. Tlačítko a sv. indikace spánkového režimu (SLEEP)
6. Tlačítko a sv. indikace nastavení režimu (MODE)
7. Tlačítko ON/OFF a sv. indikace provozu
8. Sv. indikace vysoké hladiny kondenzátu
9. Displej

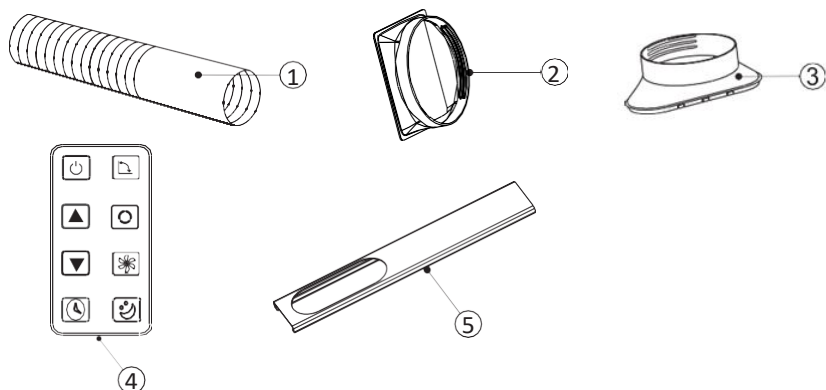
## POPIS DÁLKOVÉHO OVLÁDÁNÍ

1. Tlačítko ON/OFF
2. Tlačítko oscilace
3. Tlačítko "+"
4. Tlačítko "-"
5. Tlačítko časovače
6. Tlačítko nastavení režimu
7. Tlačítko nastavení rychlosti ventilátoru
8. Tlačítko spánkového režimu



## INSTALACE SPOTŘEBIČE

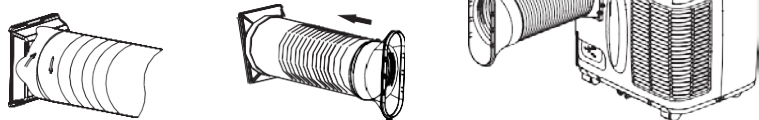
### Popis příslušenství



- |                                     |                              |
|-------------------------------------|------------------------------|
| 1. Hadice pro odvod horkého vzduchu | 3. Spoj B                    |
| 2. Spoj A                           | 4. Dálkové ovládání          |
|                                     | 5. Nastavitelná okenní lišta |

### INSTALACE HADICE PRO ODVOD HORKÉHO VZDUCHU

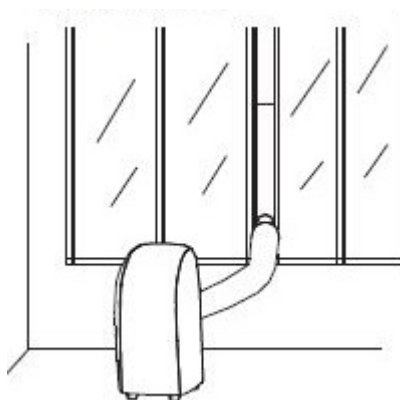
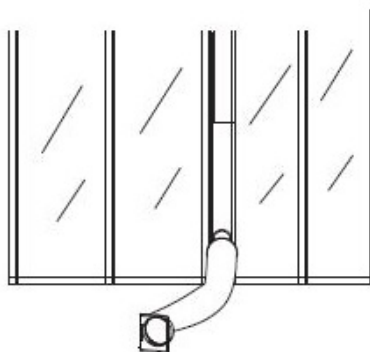
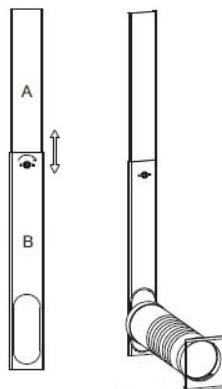
- Roztáhněte hadici do délky.
- Upevněte spoj A na konec hadice.
- Upevněte spoj B otočením proti směru hodinových ručiček na druhý konec hadice.
- Připojte hadici pro odvod horkého vzduchu k výstupu v zadní části spotřebiče.
- Pro zajištění efektivního odvodu horkého vzduchu a tím zlepšení efektivity chlazení by měla být hadice pro odvod horkého vzduchu co možná nejkratší a bez ohybů. Hadici není možné nastavovat, aby nedošlo k přehřátí spotřebiče.





**INSTALACE LIŠTY S VÝVODEM HADICE PRO ODVOD HORKÉHO VZDUCHU**

- Tato lišta je vhodná pro posuvná okna.
- Pootevřete okno a umístěte lištu do okna. Upravte délku lišty podle jejího plánovaného umístění a zajistěte šroubem.
- Pomocí spoje B připojte k liště hadici pro odvod horkého vzduchu.
- Pro zajištění efektivního odvodu horkého vzduchu a tím zlepšení efektivity chlazení by měla být hadice pro odvod horkého vzduchu co možná nejkratší a bez ohybů.

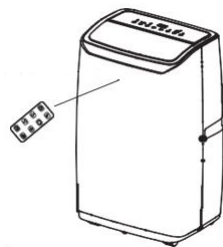
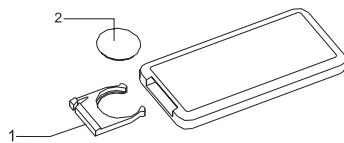


**NÁŠ TIP:** V případě, že nechcete nebo nemáte možnost udělat otvor do zdi/okna, doporučujeme zakoupit okenní těsnění pro klimatizace nebo využít následující postup: Mírně pootevřete balkonové dveře či okno tak, aby hadice pro odvod horkého vzduchu byla vyvedena ven. Zatažením závěsu či externích žaluzií eliminujete vstup teplého vzduchu z venkovních prostor.

**DBEJTE NA TO, ABY DVEŘE ČI OKNO BYLY ŘÁDNĚ ZAARETOVANÉ, ABY NEDOŠLO K POŠKOZENÍ HADICE PRO ODVOD HORKÉHO VZDUCHU!**

## POUŽITÍ SPOTŘEBIČE

- Vložte baterii do dálkového ovládání. Vysuňte přihrádku na baterii, vložte dovnitř baterii (s ohledem na správnou polaritu) a přihrádku zasuňte zpět do dálkového ovládání.
- Při použití dálkového ovládání mířte ovladačem vždy k přijímači signálu na spotřebiči (viz obrázek). Max. vzdálenost pro použití dálkového ovládání je 5 m.
- Zapojte spotřebič do el. sítě. Po zapojení bude spotřebič v pohotovostním režimu.
- Spotřebič zapnete/vypnete stiskem tlačítka ON/OFF.
- Po zapnutí se na displeji zobrazuje aktuální teplota v místnosti a spotřebič pracuje v automatickém režimu.



## NASTAVENÍ REŽIMU (MODE)

- Opakovaným stisknutím tlačítka nastavení režimu zvolte požadovaný režim.
- Spotřebič disponuje 4 režimy: automatický režim, režim klimatizace, režim odvlhčování a režim ventilátoru.
- **Automatický režim** – v tomto režimu spotřebič automaticky volí režim v závislosti na teplotě v místnosti. Pokud je teplota v místnosti  $\geq 24$  °C, spotřebič bude v režimu klimatizace, pokud teplota klesne pod 24 °C, spotřebič se přepne do režimu ventilátoru.
- **Klimatizace** – v tomto režimu lze nastavit požadovanou teplotu v rozmezí 15-31 °C a rychlost ventilátoru. Rozsvítí se světelná indikace klimatizace. Pokud teplota v místnosti klesne pod nastavenou teplotu, kompresor se vypne a spotřebič přestane ochlazovat.
- **Odvlhčování** – v tomto režimu ventilátor pracuje při nízké rychlosti. Vlastní nastavení rychlosti ventilátoru ani teploty není možné. Spotřebič je cyklicky 8 minut v provozu a poté následuje 6 minut pauza.  
**Upozornění:** V režimu odvlhčování musí být ke spotřebiči připojena odtoková hadice pro odvod kondenzátu.
- **Ventilátor** – v tomto režimu je v provozu pouze ventilátor. Lze nastavit požadovanou rychlost ventilátoru. Nelze nastavit požadovanou teplotu.

### NASTAVENÍ TEPLoty

- Pro nastavení požadované teploty v režimu klimatizace stiskněte tlačítka "+" a "-".
- Nastavení je možné v rozmezí 15-31 °C.

### NASTAVENÍ RYCHLOSTI VENTILÁTORU (FAN)

- Tlačítkem nastavení rychlosti ventilátoru lze přepínat mezi nízkou, střední a vysokou rychlostí (rozsvítí se odpovídající světelná indikace).

### NASTAVENÍ ČASOVAČE (TIMER)

- Funkce časovače slouží pro nastavení času zapnutí či vypnutí spotřebiče.
- **Nastavení zapnutí spotřebiče** proveďte, pokud je spotřebič v pohotovostním režimu. Stiskněte tlačítko časovače a tlačítka "+" a "-" nastavte požadovanou dobu, za kterou se spotřebič zapne.
- **Nastavení vypnutí spotřebiče** proveďte, pokud je spotřebič zapnutý. Stiskněte tlačítko časovače a tlačítka "+" a "-" nastavte požadovanou dobu, za kterou se spotřebič vypne.
- Nastavení je možné v celých hodinách v rozmezí 1-24 hodin.

### SPÁNKOVÝ REŽIM (SLEEP)

- Spánkový režim je možné zvolit pouze v režimu klimatizace.
- Režim zapnete/vypnete stiskem tlačítka spánkového režimu (rozsvítí se/zhasne světelná indikace).
- Při zapnutí spánkového režimu v režimu klimatizace se rychlost ventilátoru automaticky přepne na nízkou. Nastavená teplota se během 1 hodiny zvýší o 1 °C, během 2 hodin se zvýší o 2 °C a po 6 hodinách se spotřebič automaticky vypne.

### FUNKCE OSCILACE/UV-C LAMPY

- Pro zapnutí či vypnutí funkce oscilace stiskněte tlačítko oscilace/UV-C lampy.
- Pro zapnutí/vypnutí UV-C lampy stiskněte tlačítko oscilace/UV-C lampy po dobu 3 vteřin (rozsvítí se/zhasne sv. indikace).
- UV-C lampa eliminuje viry, bakterie, mikroby a jiné choroboplodné zárodky.

## OCHRANNÉ PRVKY SPOTŘEBIČE

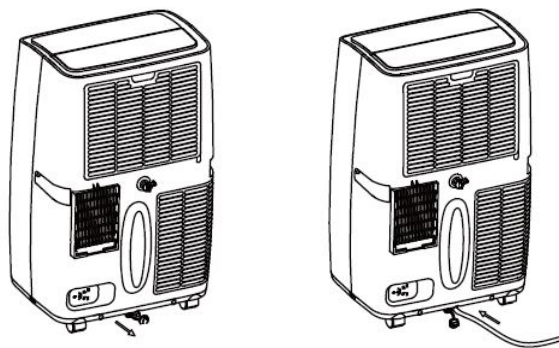
### Odložený start kompresoru

- Spotřebič je vybaven 3minutovým odloženým startem kompresoru pro jeho ochranu (např. v případě rychlého opětovného zapnutí spotřebiče).

## ODSTRANĚNÍ KONDENZÁTU

### Manuální vypuštění kondenzátu

- Spotřebič disponuje automatickým odpařováním kondenzátu. Pokud však dojde k nahromadění kondenzátu, je třeba jej vypustit.
- V případě nahromadění kondenzátu spotřebič přeruší provoz a na displeji se zobrazí „E4“.
- Vypněte spotřebič a odpojte jej z el. sítě.
- Připravte si nádobu na kondenzát.
- Odstraňte zátku z otvoru pro odvod kondenzátu a nechte vodu vytéct (během vypouštění můžete spotřebič lehce naklonit). Na otvor je také možné umístit odtokovou hadičku o vnitřním průměru 10 mm. Poté, co voda vyteče, odstraňte hadičku a vraťte zátku řádně zpět.



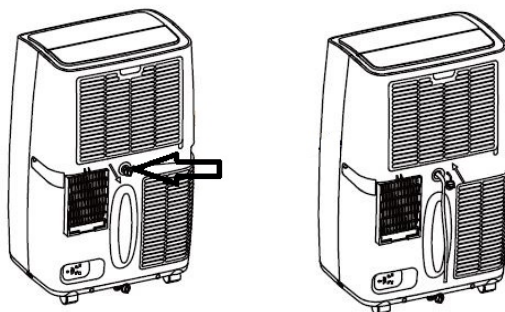
### Kontinuální odvodňování (v režimu odvlhčování)

- V případě kontinuálního odvodňování si předem připravte nádobu pro případ, že by byl ve spotřebiči nahromaděn kondenzát.
- Odstraňte zátku z horního otvoru pro odvod kondenzátu (viz obrázek). Připojte k otvoru odtokovou hadičku o vnitřním průměru 10 mm. Ujistěte se,

že je hadička řádně připevněna, a nasměrujte ji na místo, kam bude moci kondenzát volně odtékat.

- Hadice musí směřovat od spotřebiče směrem dolů a nesmí být přehnuta nebo zablokována. V opačném případě by mohlo dojít k návratu kondenzátu zpět do spotřebiče. Zajistěte, aby nebyl konec hadice ponořen ve vodě.

**Upozornění:** Nepoužívejte kontinuální odvodňování v režimu klimatizace (kondenzát je v tomto režimu využíván pro zajištění efektivního chodu spotřebiče).

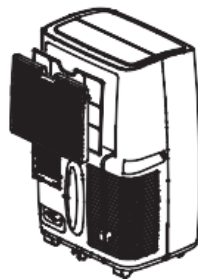


## ČIŠTĚNÍ A ÚDRŽBA

- Před čištěním spotřebič vždy vypněte a odpojte z el. sítě.
- Pro čištění povrchu spotřebiče použijte měkký hadřík. V případě znečištění použijte hadřík navlhčený v teplé vodě a poté spotřebič osušte suchým hadříkem.
- Nepoužívejte agresivní ani abrazivní čisticí prostředky. Mohlo by dojít k poškození spotřebiče.
- Nestříkejte na spotřebič vodu ani jej neponořujte do vody či jiných kapalin.

## ČIŠTĚNÍ FILTRU

- Filtr se nachází za mřížkou pro vstup vzduchu.
- Zhruba jednou za 100 provozních hodin spotřebiče vyjměte filtr a vyčistěte jej opatrně vysavačem nebo v případě znečištění ve vodě s neutrálním saponátem. Poté filtr opláchněte, nechte jej důkladně oschnout na suchém a chladném místě a vraťte jej zpět do spotřebiče.



- Pokud používáte spotřebič v prašném prostředí, čistěte filtr častěji, aby nedošlo k jeho ucpaní a ke snížení výkonu spotřebiče.
- Filtr nesmí být vystaven vysokým teplotám, jinak by mohlo dojít k jeho deformaci.
- Nepoužívejte spotřebič bez filtru.

### USKLADNĚNÍ SPOTŘEBIČE

- Pokud spotřebič nebudete delší dobu používat, vypusťte nahromaděný kondenzát z obou otvorů.
- Nechte spotřebič v provozu 12 hodin v suchém prostředí v režimu ventilátoru, aby došlo k odstranění zbylé vlhkosti ze spotřebiče.
- Vyčistěte filtry a vraťte je zpět do spotřebiče. Odpojte hadici pro odvod horkého vzduchu.
- Vyjměte baterie z dálkového ovládání.
- Uskladněte spotřebič s příslušenstvím v původním obalu na suchém a chladném místě.

### TABULKA ŘEŠENÍ PROBLÉMŮ

Problém	Možná příčina	Řešení
Spotřebič nefunguje	Je spotřebič zapojen do el. sítě?	Zapojte spotřebič do el. sítě.
	Vysoká hladina kondenzátu.	Vypusťte kondenzát.
	Teplota v místnosti je nižší než 15 °C v režimu klimatizace nebo odvlhčování nebo vyšší než 43 °C v režimu klimatizace.	Ochranný režim spotřebiče. Přemístěte spotřebič nebo vyčkejte, až obnoví provoz.
	Vyhořelá pojistka.	Kontaktujte autorizovaný servis.
	3minutový odložený start kompresoru pro jeho ochranu.	Vyčkejte, dokud spotřebič neobnoví provoz.
Spotřebič zastaví provoz	Vypršela nastavená doba časovače.	Znovu spotřebič zapněte.
	Byla dosažena požadovaná teplota.	Upravte nastavení teploty.

Nedostačující chlazení	Otevřená okna nebo dveře.	Zavřete všechna okna a dveře.
	Znečištěný filtr.	Vyčistěte filtr.
	Blokovaný vstup nebo výstup vzduchu.	Odstraňte blokuující předmět.
	Aktuální teplota je nižší než nastavená teplota.	Upravte nastavení teploty.
	Špatně nainstalovaná hadice pro odvod horkého vzduchu.	Nainstalujte řádně hadici pro odvod horkého vzduchu.
Únik vody	Voda v zásobníku při manipulaci.	Před manipulací odstraňte vodu ze zásobníku.
	Nerovný povrch	Umístěte spotřebič na rovný povrch.
Hlučný provoz	Nerovný povrch	Umístěte spotřebič na rovný a hladký povrch.
	Uvolněné části spotřebiče	Ujistěte se, že je spotřebič řádně sestavený.
	Zvuk proudící vody	Pohyb chladiva ve spotřebiči - běžný jev.

### TABULKA CHYBOVÝCH KÓDŮ

Chybový kód	Příčina	Řešení
E2	Porucha senzoru teploty	Kontaktujte odborný servis.
E3	Porucha senzoru výparníku	Kontaktujte odborný servis.
E4	Vysoká hladina kondenzátu	Vypusťte kondenzát, viz kapitola "ODSTRANĚNÍ KONDENZÁTU".

**TECHNICKÁ SPECIFIKACE**

Jmenovitý rozsah napětí	220-240 V
Jmenovitý kmitočet	50 Hz
Jmenovitý příkon	1500 W
Typ ekologického chladiva	R290

Změny textu a technických údajů vyhrazeny.

**POKYNY A INFORMACE O NAKLÁDÁNÍ S POUŽITÝM OBALEM**

Použitý obalový materiál odložte na místo určené obcí k ukládání odpadu.

**LIKVIDACE POUŽITÝCH ELEKTRICKÝCH A ELEKTRONICKÝCH ZAŘÍZENÍ**

Tento symbol na produktech anebo v průvodních dokumentech znamená, že použité elektrické a elektronické výrobky nesmí být přidány do běžného komunálního odpadu. Ke správné likvidaci, obnově a recyklaci předejte tyto výrobky na určená sběrná místa. Alternativně v některých zemích Evropské unie nebo jiných evropských zemích můžete vrátit své výrobky místnímu prodejci při koupi ekvivalentního nového produktu. Správnou likvidací tohoto produktu pomůžete zachovat cenné přírodní zdroje a napomáháte prevenci potenciálních negativních dopadů na životní prostředí a lidské zdraví, což by mohly být důsledky nesprávné likvidace odpadů.



Tento výrobek splňuje veškeré základní požadavky směrnic EU, které se na něj vztahují.