

*Rohnson®*

Instrukcja obsługi

## WENTYLATOR STOJĄCY

R-8500



Przed użyciem urządzenia należy zapoznać się z jego instrukcją. Z urządzenia należy korzystać tylko w sposób opisany w niniejszej instrukcji obsługi. Instrukcję należy zachować.

## **WAŻNE INSTRUKCJE BEZPIECZEŃSTWA PRZECZYTAJ UWAŻNIE I ZACHOWAJ NA PRZYSZŁOŚĆ**

- Jeżeli urządzenie zostanie uszkodzone wskutek nieprzestrzegania zasad podanych w niniejszej instrukcji, gwarancja traci ważność. Producent ani importer nie ponoszą odpowiedzialności za szkody wynikające z nieprzestrzegania zasad podanych w instrukcji. Nieostrożne korzystanie z urządzenia nie jest zgodne z warunkami niniejszej instrukcji.
- Przed podłączeniem urządzenia do gniazdka el. należy upewnić się, że napięcie podane na tabliczce znamionowej odpowiada napięciu w gniazdku.
- Urządzenie podłączaj tylko do prawidłowo uziemionego gniazdka.

### **PRZESTROGA**

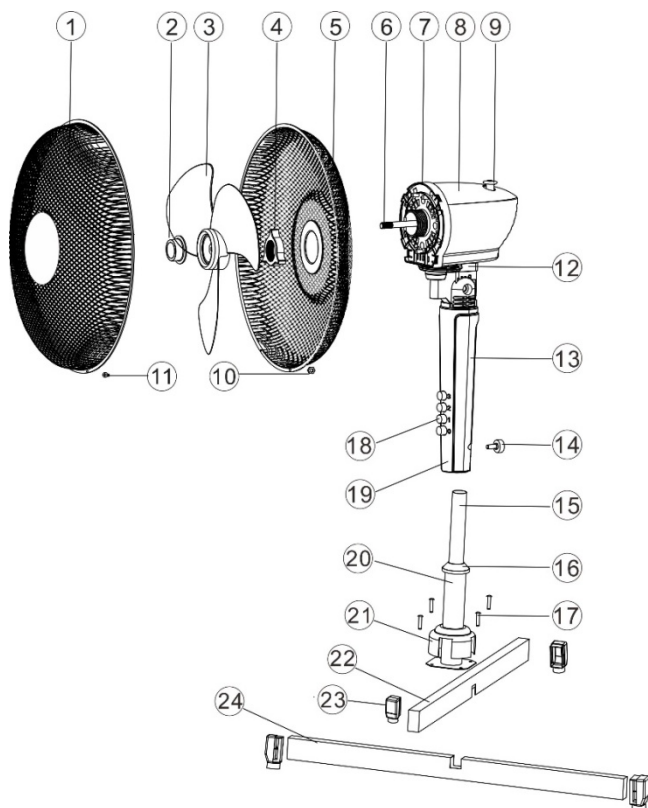
- Z niniejszego urządzenia mogą korzystać dzieci w wieku 8 lat i starsze oraz osoby o ograniczonej sprawności ruchowej, zmysłowej lub umysłowej, lub osoby bez doświadczenia i wiedzy, jeżeli są pod nadzorem lub zostały pouczone odnośnie instrukcji bezpieczeństwa obsługi urządzenia i rozumieją potencjalne zagrożenia. Czyszczenie i konserwację wykonywaną przez użytkownika nie mogą wykonywać dzieci, które nie są starsze niż 8 lat i nie znajdują się pod nadzorem. Urządzenie i jego przewód zasilający należy przechowywać poza zasięgiem dzieci młodszych niż 8 lat.
- Dzieciom nie wolno bawić się z urządzeniem.
- Urządzenia używaj tylko do celów, do których jest ono przeznaczone.
- Urządzenie nie jest przeznaczone do obsługi za pośrednictwem programatora, zewnętrznego timera lub zdalnego sterowania.
- Jeżeli urządzenia się nie używa lub zaplanowane jest jego czyszczenie, należy wyłączyć je i odłączyć od gniazdka elektrycznego.
- Jeżeli urządzenie nie funkcjonuje prawidłowo, zostało upuszczone, uszkodzone lub zanurzone w wodzie, nie wolno go używać. Nie wolno używać urządzenia z uszkodzoną wtyczką przewodu zasilającego. Pod żadnym pozorem nie wolno naprawiać urządzenia samemu. Nie wolno dokonywać żadnych modyfikacji urządzenia - grozi to porażeniem prądem elektrycznym. Naprawy i regulację niniejszego urządzenia może dokonywać tylko autoryzowane centrum serwisowe.

- Nie wolno odłączać urządzenia od gniazdka el. ciągnąc za przewód zasilający ani dotykać tych części mokrymi rękoma - istnieje ryzyko uszkodzenia przewodu zasilającego/gniazdka el. i niebezpieczeństwo porażenia prądem el.
- Nie wolno kłaść ciężkich przedmiotów na przewodzie zasilającym. Upewnij się, że przewód zasilający nie zwisa przez krawędź stołu ani nie dotyka ostrych lub gorących powierzchni.
- To urządzenie jest przeznaczone do użytku domowego. Nie jest przeznaczone do użytku na zewnątrz. Nie jest przeznaczone do użytku komercyjnego ani przemysłowego.
- Umieść urządzenie na płaskiej i stabilnej powierzchni.
- Przed włączeniem urządzenia upewnij się, że jest całkowicie i prawidłowo zmontowane.
- Nigdy nie używaj urządzenia bez kratki.
- Nie pozostawiaj włączonego urządzenia bez nadzoru.
- Nie umieszczaj urządzenia w pobliżu źródeł ciepła, takich jak np. kuchenki gazowe lub elektryczne, grzejniki elektryczne itp.
- Nie używaj ani nie przechowuj urządzenia w miejscach, w których stosuje albo przechowuje się substancje łatwopalne lub wybuchowe.
- Nie umieszczaj urządzenia w nadmiernie zapyłonym lub niewystarczająco wentylowanym środowisku. Nie narażaj urządzenia na warunki atmosferyczne (deszcz, słońce, itp.).
- Nie używaj urządzenia w bezpośrednim pobliżu wody (np. w wannie, umywalce, basenie itp.). Nie używaj urządzenia w mokrym środowisku.
- Unikaj bezpośredniego kontaktu urządzenia z wodą lub innymi cieczami. Nie zanurzaj urządzenia ani przewodu zasilającego w wodzie lub w innych cieczach.
- Należy unikać kontaktu z ruchomymi częściami urządzenia. Nie wkładaj ani nie umieszczaj żadnych przedmiotów w wentylatorze podczas jego pracy.
- Nie przykrywaj urządzenia. Nie używaj urządzenia w pobliżu zasłon.
- Upewnij się, że kratki nie są przez nic blokowane. Czyść je regularnie od kurzu i innych zanieczyszczeń.
- Przed każdą manipulacją z urządzeniem należy zawsze najpierw wyłączyć je i odłączyć od sieci el.
- Urządzenie nie jest przeznaczone do zawieszenia na ścianie.

- Używaj tylko dostarczonych akcesoriów.

## OPIS URZĄDZENIA

1. Przednia kratka
2. Nakrętka do mocowania łopatek
3. Łopatki wentylatora
4. Nakrętka do mocowania tylnej kratki
5. Tylna kratka
6. Wał
7. Silnik
8. Pokrywa silnika
9. Przełącznik oscylacji
10. Nakrętka mocująca
11. Śruba mocująca
12. Mocowanie silnika
13. Boczna obudowa
14. Śruba mocująca
15. Rurka wewnętrzna
16. Pierścień regulacji wysokości
17. Śruba do mocowania podstawy
18. Przyciski prędkości
19. Panel sterowania
20. Rurka zewnętrzna
21. Osłona podstawy
22. Górna część podstawy
23. Boczne osłony podstawy
24. Dolna część podstawy



## MONTAŻ URZĄDZENIA

- Usuń wszystkie opakowania.
- Umieść górną część podstawy prostopadle do dolnej części podstawy i zabezpiecz obie części śrubami do mocowania podstawy. Umieść boczne osłony na każdym końcu podstawy.
- Umieść pokrywę podstawy na rurce zewnętrznej nad przejściem podstawy.
- Umieść korpus urządzenia na rurce wewnętrznej i zabezpiecz śrubą mocującą.
- Umieść tylną kratkę na wale i zabezpiecz ją, dokręcając nakrętkę mocującą tylną kratkę.
- Umieść łopatki wentylatora na wale i zabezpiecz je, dokręcając nakrętkę do mocowania łopatek.
- Umieść przednią kratkę na tylnej kratce i zabezpiecz je śrubą na dole.

## KORZYSTANIE Z URZĄDZENIA

- Ustaw wentylator na płaskiej, stabilnej i suchej powierzchni.
- Podłącz urządzenie do sieci el.
- Wybierz żądaną prędkość:
  - 0 – wyłącz
  - 1 – niskie obroty
  - 2 – średnie obroty
  - 3 – wysokie obroty
- Aby włączyć oscylację (tryb automatycznego obracania się), naciśnij element sterujący na górze jednostki napędowej. Aby wyłączyć oscylację, pociągnij element sterujący do góry.
- Aby ustawić kąt nachylenia głowicy wentylatora, obróć wentylator pod żądanym kątem.
- Wysokość wentylatora można regulować za pomocą pierścienia regulacji wysokości.

**Przeostrog:** Wentylator musi być podczas manipulacji zawsze wyłączony.

## CZYSZCZENIE I KONSERWACJA

- Przed czyszczeniem należy zawsze wyłączyć urządzenie i odłączyć je od sieci el.
- Przetrzyj powierzchnię urządzenia suchą szmatką. W przypadku zabrudzenia można użyć wilgotnej szmatki, a następnie odpowiednio wysuszyć urządzenie.
- Upewnij się, że otwory wentylacyjne w tylnej części pokrywy silnika nie są pokryte kurzem, itp. Regularnie czyść otwory przy pomocy odkurzacza.
- Do pokrywy silnika nie może przeniknąć woda ani inna ciecz.
- Nie zanurzaj urządzenia w wodzie ani w innych płynach.
- Nie używaj agresywnych ani ściernych środków czyszczących.
- Regularnie sprawdzaj i w razie potrzeby dokręcaj widoczne śruby na urządzeniu.

**SPECYFIKACJA TECHNICZNA**

Zakres napięcia znamionowego	220-240 V
Częstotliwość znamionowa	50 Hz
Znamionowy pobór mocy	45 W

Zmiany tekstu i danych technicznych zastrzeżone.

**INSTRUKCJE ORAZ INFORMACJE DOTYCZĄCE USUWANIA ZUŻYTYCH OPAKOWAŃ**

Zużyty materiał opakowaniowy należy przekazać do miejsca wyznaczonego przez gminę do utylizacji odpadów.

**USUWANIE ZUŻYTYCH URZĄDZEŃ ELEKTRYCZNYCH I ELEKTRONICZNYCH**

Ten symbol umieszczony na urządzeniach lub w dokumentacji towarzyszącej oznacza, że zużytych urządzeń elektrycznych i elektronicznych nie można łączyć z odpadami z gospodarstw domowych. W celu odpowiedniej likwidacji, odzysku i recyklingu należy przekazać te urządzenia do wyznaczonych punktów zbiórki. Alternatywnie, w niektórych krajach Unii Europejskiej lub innych krajach europejskich, można zwrócić te urządzenia lokalnemu dystrybutorowi podczas zakupu innego ekwiwalentnego urządzenia. Właściwa utylizacja tych urządzeń pozwoli na zachowanie cennych zasobów naturalnych i uniknięcie ewentualnego negatywnego wpływu na środowisko naturalne i zdrowie ludzi, który mógłby zaistnieć w przypadku niewłaściwego zagospodarowania odpadów.



Urządzenie to spełnia wszystkie podstawowe wymagania dyrektyw UE, które go dotyczą.