

**Rohnson®**

Használati útmutató

## KERÁMIA VÍZFORRALÓ

R-7804



Mielőtt a készüléket használatba venné, kérjük, hogy az alábbi használati utasítással részletesen ismerkedjen meg. Az elektromos készüléket a jelen útmutató utasításai szerint használja. Az útmutatót az esetleges későbbi használat érdekében őrizze meg.

## **FONTOS BIZTONSÁGI UTASÍTÁSOK OLVASSA EL FIGYELMESEN ÉS ŐRIZZE MEG**

- A jelen készüléket 8 éven felüli gyermekek, illetve testileg, érzékszervileg vagy lelkiileg fogyatékos vagy nem elegendő tapasztalattal, ismerettel rendelkező személyek is használhatják, amennyiben felügyelet alatt állnak vagy a készülék biztonságos kezeléséről felvilágosításban részesültek és tudatában vannak az esetleges veszélyeknek. A készülék felhasználó általi tisztítását, karbantartását nem végezhetik 8 éven aluli illetve felügyelet nélküli gyermekek. A készüléket és a tápvezetékét tartsa 8 éven aluli gyermekektől távol.
- Gyermekeknek tilos játszani a készülékkel.
- Amennyiben a jelen útmutató utasításainak be nem tartása miatt hibásodik meg a készülék, a jótállás érvényét veszti. A gyártó/importőr nem tartozik felelősséggel azon károkért, amelyek a jelen útmutatóban leírt utasítások be nem tartása miatt keletkeztek. A készülék gondatlan használata nincs összhangban a jelen útmutató feltételeivel.

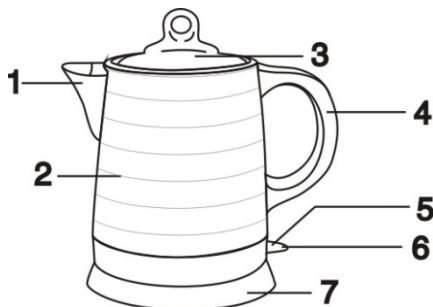
## **FIGYELMEZTETÉS**

- A készülék táphálózathoz való csatlakoztatását megelőzően bizonyosodjon meg arról, hogy a készülék típuscímkején feltüntetett műszaki adatok megegyeznek az Ön által használni kívánt elektromos aljzat tápfeszültségével.
- A jelen készülék működtetése nem lehetséges programátor, külső termosztát vagy távirányító által.
- A jelen készüléket háztartási felhasználásra tervezték. Ne használja kültérben.
- A működő készüléket ne hagyja felügyelet nélkül, főként, ha gyermek van a közelben.
- Ne helyezze a készüléket ablakpárkányra vagy instabil felületre. Stabil, egyenes és száraz felületre javasoljuk helyezését.
- Ne tegye a készüléket sem elektromos, sem gáztűzhelyre illetve azok közelébe.
- Ne helyezze nyílt láng, sem hőforrásként működő berendezés közelébe.
- A jelen készüléket kizárólag vízforralásra tervezték. Ne használja egyéb célból.
- Vízforralás közben a készülék fölött és körül elegendő teret kell biztosítani a levegő áramlására. Ne használja a készüléket gyúlékony anyag, mint pl. függöny, konyharuha, fából készült felületek közelében.

- Ne helyezzen nehéz tárgyakat a tápkábelre. Ügyeljen arra, hogy a tápkábel ne lógjon le az asztal széléről vagy ne érintkezzen forró felülettel.
- A készüléket tilos a táphálózati aljzatról a vezetékénél fogva kihúzni, mert ez a tápkábel és a konnektor károsodásához vezethet. A kábelt a konnektorból a tápkábel végén lévő dugasznál fogva húzza ki.
- Ne használja a készüléket, amennyiben a csatlakozó kábel vagy a dugasz károsodott illetve nem megfelelően működik. A készülék bármинemű javítását vagy a sérült tápkábel cseréjét kizárólag márkaszervíz vagy minősített szakember végezheti annak érdekében, hogy megelőzze a veszélyes helyzeteket.
- Víz töltése és kiöntése, a készülék tisztítása előtt ill. amikor nem használja a készüléket, kapcsolja azt ki és húzza ki a hálózatról.
- Amikor vizet tölt a forralóba, ne lépje túl a „MAX” jelzést, ellenkező esetben a kannából forralás közben kifröccsen a forró víz. A forralóba kizárólag hideg vizet engedjen.
- Ne érjen hozzá a készülék forró részeihez. A készüléket mindig fogantyújánál fogva használja.
- A készüléket kiöntöcsőrével ne irányítsa a fal vagy szekrény irányába, mivel a kiáramló gőz kárt okozhat bennük.
- Amennyiben fa felületen dolgozik, tegyen a készülék alá alátétet.
- Bekapcsolás előtt győződjön meg arról, hogy a készülék fedele le van-e jól csukva; így megelőzi, hogy leforrázza magát.
- Vízforralás során ne nyissa fel a kanna tetejét, leforrázhatja magát.
- A forró vízzel teli készülékkel bánjon fokozott elővigyázatossággal. Ha a kanna üres (nincs benne víz), ne kapcsolja be.
- Akadályozzon meg bármинemű veszélyt és a készüléket ne merítse víz vagy egyéb folyadék alá.
- A forralót csak a hozzávaló aljzattal használja. Ne használja más készülék aljzatát.
- **Mielőtt levenné a kannát az aljzatról, kapcsolja ki a készüléket.**
- Ne használja robbanékony vagy gyúlékony gáz közelében.
- A kannát nem lehet hálózatra csatlakoztatni, ha a helyiség hőmérséklete a téli időszakban megegyezik a kinti hőmérséklettel.
- A készüléket háztartási felhasználásra tervezték.

## A KÉSZÜLÉK LEÍRÁSA

1. Kiöntőcsőr
2. Korpusz
3. Fedő
4. Markolat
5. ON/OFF kapcsoló
6. Üzemet jelző dióda
7. A készülék talpazata



## A KÉSZÜLÉK HASZNÁLATA

- Tegye a talpazatot száraz, sima és egyenes felületre, majd csatlakoztassa a hálózatba.
- Első használat előtt tölts fel a kannát tiszta vízzel a „MAX“ jelzésig és forralja fel. Ezután a vizet öntse ki és ismétlje meg újra.
- Víz töltése vagy utántöltése közben a kannát húzza ki a hálózatból.
- Töltsön vizet a kannába a kívánt szintig. Ne töltsön túl sok vizet a kannába, mert a víz kifolyhat belőle.
- Ne töltsön a kannába 0,5 liternél kevesebb vizet, hogy megelőzze a kanna víz nélküli üzemelését
- Ne töltsön a kannába 1,5 liternél több vizet („MAX“).
- A be- és kikapcsolás gomb rövid megnyomásával a vízforralót üzembe helyezi.
- Ha a kannát nem elegendő mennyiségű vízzel kapcsolják be (0,5 l alatt), aktiválódik a túlhevülés elleni biztonsági szerkezet. Ilyen esetben kapcsolja ki a kannát, húzza ki a hálózatból és hagyja 15 percig hűlni. Ezután feltöltheti vízzel és bekapcsolhatja a készüléket.
- Ha a víz felforr, a kanna önműködően kikapcsol.
- Ezután húzza ki a vízforralót a hálózatból.
- Forralás közben ne nyissa ki a kanna fedelét.
- Ha a vízforralóban túl sok a víz, forralás közben a forró víz kifröccsenhet.
- A vízforralót csak a mellékelt talpazattal használja.

## A VÍZFORRALÓ KARBANTARTÁSA ÉS TISZTÍTÁSA

- A kannát és aljzatát soha ne merítse vízbe, se egyéb folyadékba.
- A vízforraló **külső felületeinek** tisztításához használjon száraz vagy enyhe, közömbös pH-jú mosogatószeroldattal megnedvesített ruhát.
- Az **aljzat** tisztítását kizárólag száraz ruhával végezze.
- K čištění varné konvice, její části nebo příslušenství nikdy nepoužívejte abrazivní materiály (např. drátěnku) a čisticí prostředky způsobující oděr povrchu (např. benzín, ředidla apod.). A vízforraló illetve részeinek, tartozékainak tisztításához soha ne használjon abrazív anyagot (pl. edénysúroló), sem felületet karcoló tisztítószereket, (pl. benzín, oldószer, stb.).

### A meszes lerakódások eltávolítását pl. az alábbi módokon javasoljuk:

- a) **8 %-os fehér ecet**, üzletben kapható – töltsön a kannába ½ l ecetet és hagyja két órán át forralás nélkül állni. Ezután a vízforralót ürítse ki és további használata előtt 4-5 x forraljon benne tiszta vizet.
- b) **citromsav** – a kannában forraljon fel ½ l vizet, ha felforrt, szórjon bele 30 g citromsavat és hagyja kb. 30 percig állni. Ezután a vízforralót ürítse ki és további használata előtt 4-5 x forraljon benne tiszta vizet.

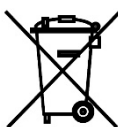
**MŰSZAKI JELLEMZŐK**

Névleges feszültségtartomány	230 V
Névleges frekvencia	50 Hz
Névleges teljesítmény	1200 W
Űrtartalom	1,5 l

A szöveg, valamint a műszaki adatok változtatásának joga fenntartva.

**TANÁCSOK, INFORMÁCIÓK AZ ELHASZNÁLT CSOMAGOLÓANYAG KEZELÉSÉHEZ**

Az elhasznált csomagolóanyagot szállítsa a lakóhelye szerinti hulladékgyűjtő udvarra.

**KISELEJTEZETT ELEKTROMOS ÉS ELEKTRONIKUS BERENDEZÉSEK MEGSEMISÍTÉSE**

A termékeken vagy azok kísérődokumentációjában található, mellékelt szimbólum azt jelenti, hogy a kiselejtezett elektromos és elektronikus berendezéseket tilos a hétköznapi háztartási hulladék-tárolókba dobni. Az ilyen termékek megfelelő megsemmisítése, felújítása, újrahasznosítása érdekében helyezze azokat az arra kijelölt tárolókba. Az Európai Unió egyes tagállamaiban illetve további európai országokban olyan alternatív megoldások is léteznek, hogy az ilyen termékek – hasonló jellegű új termék vásárlásakor – eladásuk helyén begyűjtésre kerülnek. A jelen termék helyes megsemmisítésével Ön is segít az értékes természeti források megőrzésében, valamint környezetünkre és egészségünkre gyakorolt - a helytelen hulladék-likvidálásból eredő - lehetséges negatív hatások megelőzésében is.



A jelen termék megfelel az EU irányelvében leszögezett valamennyi vonatkozó alapkövetelménynek.