

Rohnson[®]

Návod na použitie

BLUETOOTH REPRODUKTOR

RS-1200 Raver



Pred použitím tohto spotrebiča sa prosím zoznámte s návodom na jeho obsluhu. Spotrebič používajte iba tak, ako je popísané v tomto návode na použitie. Návod uschovajte pre prípad ďalšej potreby.

DÔLEŽITÉ BEZPEČNOSTNÉ POKYNY ČÍTAJTE POZORNE A USCHOVAJTE PRE BUDÚCE POUŽITIE

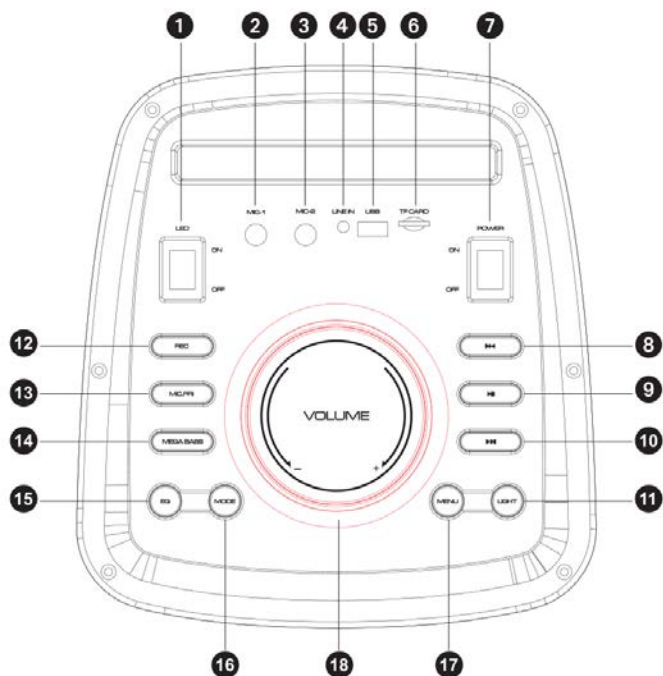
- Ak dôjde k poškodeniu spotrebiča nedodržiavaním pokynov v tejto príručke, záruka sa stáva neplatnou. Výrobca/dovozca nenesie žiadnu zodpovednosť za škody spôsobené nedodržaním pokynov písaných v manuáli. Nedbalé používanie spotrebiča nie je v súlade s podmienkami tohto návodu.
- Pred pripojením spotrebiča k sieťovej zásuvke sa uistite, že sa napätie uvedené na štítku spotrebiča zhoduje s elektrickým napätím zásuvky.
- Spotrebič pripájajte iba k riadne uzemnenej zásuvke.

UPOZORNENIE

- Tento spotrebič môžu používať deti vo veku 8 rokov a staršie a osoby so zníženými fyzickými, zmyslovými alebo mentálnymi schopnosťami alebo s nedostatkom skúseností a znalostí, pokiaľ sú pod dozorom alebo boli poučené o používaní spotrebiča bezpečným spôsobom a rozumejú prípadným nebezpečenstvám. Čistenie a údržbu vykonávanú používateľom nesmú vykonávať deti, pokiaľ nie sú staršie ako 8 rokov a pod dozorom. Spotrebič a jeho sieťový kábel udržiajte mimo dosahu detí mladších ako 8 rokov.
- Deti sa so spotrebičom nesmú hrať.
- Nepoužívajte spotrebič na iné účely, než na ktoré je určený.
- Spotrebič nie je určený na ovládanie prostredníctvom programátora, vonkajšieho časového spínača alebo diaľkového ovládania.
- Ak spotrebič nepoužívate alebo plánujete čistenie, vždy ho vypnite a odpojte zo sieťovej zásuvky.
- Nepoužívajte spotrebič, ak nefunguje správne, spadol na zem, bol poškodený alebo ponorený do vody. Spotrebič s poškodenou vidlicou sieťového kábla je zakázané používať. V žiadnom prípade neopravujte spotrebič sami. Na spotrebiči nerobte žiadne úpravy - vzniká nebezpečenstvo úrazu elektrickým prúdom. Všetky opravy a nastavenia tohto spotrebiča zverte autorizovanému servisnému stredisku.
- Neodpájajte spotrebič zo sieťovej zásuvky ťahom za sieťový kábel - vzniká nebezpečenstvo poškodenia sieťového kábla/sieťovej zásuvky.
- Na sieťový kábel nekladte ťažké predmety. Dbajte na to, aby sieťový kábel nevisel cez okraj stola alebo aby sa nedotýkal ostrých či horúcich povrchov.

- V spotřebiči sa nachádzajú zóny s vysokým napätím a laserový systém. Spotřebič nikdy neotvárajte ani nerozoberajte.
- Neumiestňujte spotřebič v blízkosti zdrojov tepla, ako sú napr. plynové či elektrické horáky, priamotopy pod.
- Nepoužívajte spotřebič vo vlhkom prostredí. Nevystavujte spotřebič poveternostným vplyvom.
- Spotřebič umiestňujte na rovný, stabilný a suchý povrch.
- Nevkladajte do spotřebiča žiadne predmety.
- Povrch spotřebiča čistite navlhčenou handričkou a osušte. Nestriekajte do spotřebiča žiadne čistiace prostriedky ani iné kvapaliny.
- Zabráňte priamemu kontaktu spotřebiča s vodou.

POPIS OVLÁDACIEHO PANELU

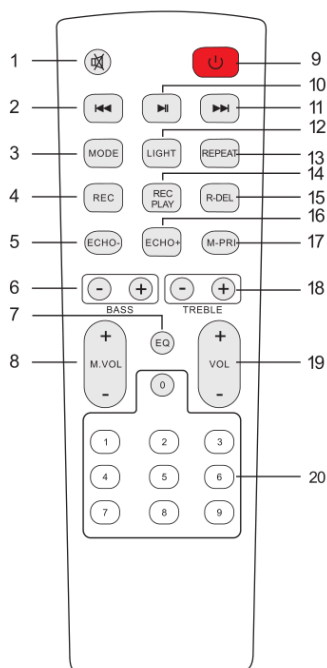


- | | |
|-------------------------------------|--------------------------|
| 1. Prepínač LED osvetlenia | 11. Tlačidlo zmeny farby |
| 2. Vstup mikrofónu | 12. Tlačidlo nahrávania |
| 3. Vstup mikrofónu | 13. Tlačidlo mikrofónu |
| 4. AUX IN | 14. Tlačidlo Mega Bass |
| 5. USB port | 15. Tlačidlo EQ režimu |
| 6. Slot pre Micro SD kartu | 16. Tlačidlo režimu |
| 7. Prepínač zapnuté/vypnuté | 17. Tlačidlo menu |
| 8. Tlačidlo predchádzajúcej skladby | 18. Ovládač hlasitosti |
| 9. Tlačidlo prehrávanie/pauza | |
| 10. Tlačidlo nasledujúcej skladby | |

Príslušenstvo: diaľkové ovládanie, napájací kábel, bezdrôtový mikrofón

POPIS DIAL'KOVÉHO OVLÁDANIA

1. Tlačidlo Mute
2. Tlačidlo predchádzajúcej skladby
3. Tlačidlo režimu
4. Tlačidlo nahrávania
5. Echo -
6. Bass +/-
7. Tlačidlo EQ režimu
8. Hlasitosť mikrofónu +/-
9. Tlačidlo zapnuté/vypnuté
10. Tlačidlo prehrávanie/pauza
11. Tlačidlo nasledujúcej skladby
12. Tlačidlo zmeny farby
13. Tlačidlo opakovania
14. Tlačidlo prehranie nahrávky
15. Tlačidlo zmazanie nahrávky
16. Echo +
17. Tlačidlo mikrofónu
18. Treble +/-
19. Hlasitosť
20. Číselné tlačidlá



POUŽITIE SPOTREBIČA

- Reproduktor zapnete/vypnete prepínačom zapnuté/vypnuté.

Párovanie zariadení pomocou Bluetooth

- Pre pripojenie k zariadeniu vyberte tlačidlom režimu režim Bluetooth. Zapnite funkciu Bluetooth na mobilnom telefóne, vyhľadajte reproduktor pod Bluetooth názvom "RS-1200" a zariadenie spárujte (mobilný telefón sa musí nachádzať do 10 m od reproduktora).

PREHRÁVANIE HUDBY

- Tlačidlom prehrávanie/pauza môžete prehrávať/prerušiť prehrávanie hudby. Krátkym stlačením tlačidiel predchádzajúca skladba/nasledujúca skladba môžete prepínať medzi skladbami.

- Pre opakovanie skladby alebo všetkých skladieb stlačte v režime USB / pamäťová karta / Bluetooth tlačidlo opakovania.
- Pre výber požadovanej skladby v režime USB / pamäťovej karty možno využiť číselné tlačidlá na diaľkovom ovládaní. Príklad: Pre prehranie skladby 10 stlačte na diaľkovom ovládaní tlačidlá 1 a 0.

NASTAVENIE REŽIMU

- Tlačidlom režimu môžete voľiť medzi režimami AUX / USB / pamäťová karta / Bluetooth / FM rádio.

Režim AUX / USB

- Pre prehrávanie hudby zo zariadenia pripojeného k vstupu AUX / USB zvolíte tlačidlom režimu režim AUX / režim USB a zvoleným spôsobom pripojte zariadenie.

Pamäťová karta (Micro SD karta do 64 GB)

- Vložte do reproduktora pamäťovú kartu a vyberte režim pamäťovej karty.
- Podporované formáty sú MP3 / WMA / WAV / MP4.

EQ REŽIM

- Tlačidlom EQ režimu na diaľkovom ovládaní je možné voľiť medzi zvukovými režimami Normal, Pop, Rock, Jazz, Classic, Country.
- Pre nastavenie zvukového režimu na ovládacom paneli stlačte tlačidlo EQ režimu a ovládačom hlasitosti zvolte požadovaný zvukový režim.

NASTAVENIE BASOV, VÝŠOK, OZVENY A MIKROFÓNU

- Pomocou tlačidiel Bass, Treble, Echo a hlasitosť mikrofónu na diaľkovom ovládaní môžete upravovať nastavenie basov, výšok, ozveny a hlasitosti mikrofónu.
- Pre nastavenie na ovládacom paneli stlačte tlačidlo menu a ovládačom hlasitosti upravte požadované nastavenie.
- Pre uprednostnenie hlasitosti mikrofónu pred hudbou stlačte tlačidlo mikrofónu na ovl. paneli alebo diaľkovom ovládaní.

NAHRÁVANIE

- Pre spustenie nahrávania v režime USB alebo pamäťovej karty stlačte tlačidlo nahrávania. Pre zastavenie nahrávania stlačte tlačidlo režimu.
- Pre prehrávanie nahrávok stlačte po dobu 3 sekúnd tlačidlo nahrávania na ovl. paneli alebo tlačidlo prehranie nahrávky na diaľkovom ovládaní.
- Pre zmazanie nahrávok stlačte tlačidlo zmazanie nahrávky.

LED OSVETLENIE

- Prepínačom LED osvetlenia môžete zapnúť/vypnúť farebné LED osvetlenie.
- Pre zmenu farby osvetlenia stlačte tlačidlo zmeny farby. Reproduktor disponuje 10 farbami osvetlenia.

PARAMETRE

Model: RS-1200

Verzia Bluetooth: 4.2

Vzdialenosť pripojenia: 10 m

Frekvenčná odozva: 40 Hz~20 kHz

Typ batérie: 12 V 4,5 Ah

Skreslenie: 10 %

Doba prehrávania na jedno nabitie: 6-10 h

Doba nabíjania: cca 5-6 h

Rádiové zariadenie

Maximálny rádielektrický výkon vo frekvenčných pásmach, v ktorých rádiové zariadenie pracuje, je 20 dBm a 2,4 GHz.

ZJEDNODUŠENÉ EÚ VYHLÁSENIE O ZHODE

Guanzhou Eden Electric Co Ltd týmto vyhlasuje, že rádiové zariadenie typu RS-1200 je v súlade so smernicou 2014/53/EÚ. Úplné znenie vyhlásenia o zhode EÚ je k dispozícii na nasledujúcej internetovej adrese: www.rohnson.eu

TECHNICKÁ ŠPECIFIKÁCIA

Menovitý rozsah napätia	AC 230 V 50 Hz / DC 12 V
Menovitý príkon	400 W

Zmeny textu a technických údajov vyhradené.

POKYNY A INFORMÁCIE O ZAOBCHÁDZANÍ S POUŽITÝM OBALOM

Použitý obalový materiál odložte na miesto určené obcou na ukladanie odpadu.

LIKVIDÁCIA POUŽITÝCH ELEKTRICKÝCH A ELEKTRONICKÝCH ZARIADENÍ

Tento symbol na produktoch alebo v sprievodných dokumentoch znamená, že použité elektrické a elektronické výrobky nesmú byť pridané do bežného komunálneho odpadu. Pre správnu likvidáciu, obnovu a recykláciu odovzdajte tieto výrobky na určené zberné miesta. Alternatívne v niektorých krajinách

■ Európskej únie alebo v iných európskych krajinách môžete vrátiť svoje výrobky miestnemu predajcovi pri kúpe ekvivalentného nového produktu. Správnou likvidáciou tohto produktu pomôžete zachovať cenné prírodné zdroje a napomáhate prevencii potenciálnych negatívnych dopadov na životné prostredie a ľudské zdravie, čo by mohli byť dôsledky nesprávnej likvidácie odpadov.



Tento výrobok spĺňa všetky základné požiadavky smerníc EÚ, ktoré sa naň vzťahujú.