

Rohinson[®]

Instrukcja obsługi

GŁOŚNIK BLUETOOTH

RS-1200 Raver



Przed użyciem urządzenia należy zapoznać się z jego instrukcją. Z urządzenia należy korzystać tylko w sposób opisany w niniejszej instrukcji obsługi. Instrukcję należy zachować.

WAŻNE INSTRUKCJE BEZPIECZEŃSTWA PRZECZYTAJ UWAŻNIE I ZACHOWAJ NA PRZYSZŁOŚĆ

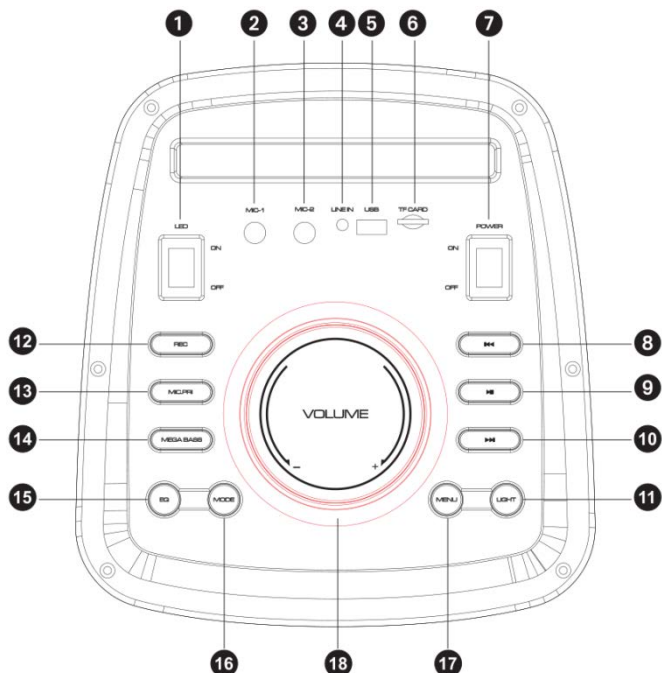
- Jeżeli urządzenie zostanie uszkodzone wskutek nieprzestrzegania zasad podanych w niniejszej instrukcji, gwarancja traci ważność. Producent ani importer nie ponoszą odpowiedzialności za szkody wynikające z nieprzestrzegania zasad podanych w instrukcji. Nieostrożne korzystanie z urządzenia nie jest zgodne z warunkami niniejszej instrukcji.
- Przed podłączeniem urządzenia do gniazdka elektrycznego należy upewnić się, że napięcie podane na tabliczce znamionowej odpowiada napięciu w gniazdku.
- Urządzenie podłączaj tylko do prawidłowo uziemionego gniazdka.

PRZESTROGA

- Z niniejszego urządzenia mogą korzystać dzieci w wieku 8 lat i starsze oraz osoby o ograniczonej sprawności ruchowej, zmysłowej lub umysłowej, lub osoby bez doświadczenia i wiedzy, jeżeli są pod nadzorem lub zostały pouczone odnośnie instrukcji bezpieczeństwa obsługi urządzenia i rozumieją potencjalne zagrożenia. Czyszczenie i konserwację wykonywaną przez użytkownika nie mogą wykonywać dzieci, które nie są starsze niż 8 lat i nie znajdują się pod nadzorem. Urządzenie i jego przewód zasilający należy przechowywać poza zasięgiem dzieci młodszych niż 8 lat.
- Dzieciom nie wolno bawić się z urządzeniem.
- Urządzenia używaj tylko do celów, do których jest ono przeznaczone.
- Urządzenie nie jest przeznaczone do obsługi za pośrednictwem programatora, zewnętrznego timera lub zdalnego sterowania.
- Jeżeli urządzenia się nie używa lub zaplanowane jest jego czyszczenie, należy wyłączyć je i odłączyć od gniazdka elektrycznego.
- Jeżeli urządzenie nie funkcjonuje prawidłowo, zostało upuszczone, uszkodzone lub zanurzone w wodzie, nie wolno go używać. Nie wolno używać urządzenia z uszkodzoną wtyczką przewodu zasilającego. Pod żadnym pozorem nie wolno naprawiać urządzenia samemu. Nie wolno dokonywać żadnych modyfikacji urządzenia - grozi to porażeniem prądem elektrycznym. Naprawy i regulację niniejszego urządzenia może dokonywać tylko autoryzowane centrum serwisowe.

- Nie wolno odłączać urządzenia od gniazdka elektrycznego ciągnąc za przewód zasilający - istnieje ryzyko uszkodzenia przewodu zasilającego lub gniazdka.
- Nie wolno kłaść ciężkich przedmiotów na przewodzie zasilającym. Upewnij się, że przewód zasilający nie zwisa przez krawędź stołu ani nie dotyka ostrych lub gorących powierzchni.
- Urządzenie posiada strefy wysokiego napięcia i system laserowy. Nigdy nie otwieraj ani nie demontuj urządzenia.
- Nie umieszczaj urządzenia w pobliżu źródeł ciepła, takich jak np. kuchenki gazowe lub elektryczne, grzejniki elektryczne itp.
- Nie używaj urządzenia w wilgotnym środowisku. Nie narażaj urządzenia na warunki atmosferyczne.
- Ustaw urządzenie na płaskiej, stabilnej i suchej powierzchni.
- Nie wkładaj żadnych przedmiotów do urządzenia.
- Wyczyść powierzchnię urządzenia wilgotną ściereczką i wysusz. Nie rozpylaj żadnych środków czyszczących ani innych płynów na urządzenie.
- Unikaj bezpośredniego kontaktu urządzenia z wodą.

OPIS PANELU STEROWANIA

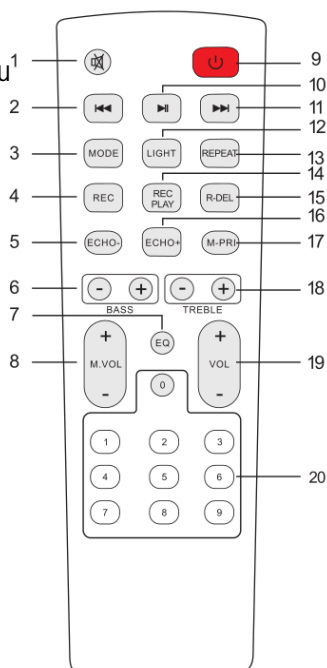


- | | |
|---|---|
| 1. Przełącznik podświetlenia LED | 10. Przycisk odtwarzania kolejnego utworu |
| 2. Wejście mikrofonowe | 11. Przycisk zmiany koloru |
| 3. Wejście mikrofonowe | 12. Przycisk nagrywania |
| 4. AUX IN | 13. Przycisk mikrofonu |
| 5. Port USB | 14. Przycisk Mega Bass |
| 6. Gniazdo na kartę Micro SD | 15. Przycisk trybu EQ |
| 7. Przełącznik włącz/wyłącz | 16. Przycisk trybu |
| 8. Przycisk odtwarzania poprzedniego utworu | 17. Przycisk menu |
| 9. Przycisk odtwarzania/wstrzymywania | 18. Regulator głośności |

Akcesoria: pilot zdalnego sterowania, przewód zasilający, mikrofon bezprzewodowy

OPIS PILOTA ZDALNEGO STEROWANIA

1. Przycisk wyciszenia
2. Przycisk odtwarzania poprzedniego utworu
3. Przycisk trybu
4. Przycisk nagrywania
5. Echo -
6. Basy +/-
7. Przycisk trybu EQ
8. Głośność mikrofonu +/-
9. Przycisk włącz/wyłącz
10. Przycisk odtwarzania/wstrzymywania
11. Przycisk odtwarzania kolejnego utworu
12. Przycisk zmiany koloru
13. Przycisk powtarzania
14. Przycisk odtwarzania nagrania
15. Przycisk usuwania nagrania
16. Echo +
17. Przycisk mikrofonu
18. Tony wysokie +/-
19. Głośność
20. Przyciski numeryczne



KORZYSTANIE Z URZĄDZENIA

- Aby włączyć/wyłączyć głośnik, użyj przełącznika włączania/wyłączania.

Sparowanie urządzenia przez Bluetooth

- Aby połączyć się z urządzeniem, wybierz tryb Bluetooth za pomocą przycisku trybu. Włącz funkcję Bluetooth w telefonie komórkowym, znajdź głośnik pod nazwą Bluetooth „RS-1200” i sparuj urządzenie (telefon komórkowy musi znajdować się w promieniu 10 m od głośnika).

ODTWARZANIE MUZYKI

- Możesz odtwarzać lub wstrzymywać muzykę za pomocą przycisku odtwarzania/wstrzymywania. Możesz przełączać utwory, krótko naciskając przyciski odtwarzania poprzedniego / następnego utworu.

- Aby powtórzyć utwór lub wszystkie utwory, naciśnij przycisk powtarzania w trybie USB / karty pamięci / Bluetooth.
- Możesz użyć przycisków numerycznych na pilocie, aby wybrać żądany utwór w trybie USB / karty pamięci. Przykład: Aby otworzyć utwór 10, naciśnij 1 i 0 na pilocie zdalnego sterowania.

USTAWIENIE TRYBU

- Za pomocą przycisku trybu można wybierać między trybami AUX / USB / karty pamięci / Bluetooth / radia FM.

Tryb AUX / USB

- Aby odtwarzać muzykę z urządzenia podłączonego do wejścia AUX / USB, wybierz tryb AUX / tryb USB za pomocą przycisku trybu i podłącz urządzenie w wybrany sposób.

KARTA PAMIĘCI (karta Micro SD do 64 GB)

- Włóż kartę pamięci do głośnika i wybierz tryb karty pamięci.
- Obsługiwane formaty to MP3 / WMA / WAV / MP4.

TRYB EQ

- Za pomocą przycisku EQ na pilocie zdalnego sterowania można wybierać pomiędzy trybami dźwięku Normal, Pop, Rock, Jazz, Classic, Country.
- Aby ustawić tryb dźwięku na panelu sterowania, naciśnij przycisk trybu EQ i pokręć regulacji głośności wybierz żądany tryb dźwięku.

REGULACJA BASÓW, TONÓW WYSOKICH, ECHA I MIKROFONU

- Użyj przycisków Bass, Treble, Echo i głośności mikrofonu na pilocie zdalnego sterowania, aby regulować ustawienie basów, tonów wysokich, echa i głośności mikrofonu.
- Aby dokonać ustawień na panelu sterowania, naciśnij przycisk menu i dostosuj żądane ustawienie za pomocą regulatora głośności.
- Aby ustawić głośność mikrofonu nad muzyką, naciśnij przycisk mikrofonu na panelu sterowania lub pilocie zdalnego sterowania.

NAGRYWANIE

- Aby rozpocząć nagrywanie w trybie USB lub karty pamięci, naciśnij przycisk nagrywania. Aby zatrzymać nagrywanie, naciśnij przycisk trybu.
- Aby odtworzyć nagrania, naciśnij przycisk nagrywania na panelu sterowania lub przycisk odtwarzania na pilocie zdalnego sterowania.
- Aby usunąć nagrania, naciśnij przycisk usuwania nagrania.

PODŚWIETLENIE LED

- Za pomocą przełącznika podświetlenia LED można włączać lub wyłączać kolorowe podświetlenie LED.
- Aby zmienić kolor podświetlenia, naciśnij przycisk zmiany koloru. Głośnik posiada 10 kolorów podświetlenia.

PARAMETRY

Model: RS-1200

Wersja Bluetooth: 4.2

Zasięg połączenia: 10 m

Pasma przenoszenia: 40 Hz~20 kHz

Typ baterii: 12 V 4,5 Ah

Zniekształcenie: 10 %

Czas odtwarzania po naładowaniu: 6-10 godzin

Czas ładowania: ok. 5-6 godz.

Sprzęt radiowy

Maksymalna moc radiowa w pasmach częstotliwości, w których urządzenie radiowe działa wynosi 20 dBm oraz 2,4 GHz.

UPROSZCZONA DEKLARACJA ZGODNOŚĆCI UE

Firma Guanzhou Eden Electric Co Ltd niniejszym oświadcza, że sprzęt radiowy typu RS-1200 jest zgodny z dyrektywą 2014/53/UE. Pełna deklaracja zgodności UE jest dostępna na następującej stronie internetowej: www.rohnson.cz

SPECYFIKACJA TECHNICZNA

Zakres napięcia znamionowego	AC 230 V 50 Hz / DC 12 V
Znamionowy pobór mocy	400 W

Zmiany tekstu i danych technicznych zastrzeżone.

INSTRUKCJE ORAZ INFORMACJE DOTYCZĄCE USUWANIA ZUŻYTYCH OPAKOWAŃ

Zużyty materiał opakowaniowy należy przekazać do miejsca wyznaczonego przez gminę do utylizacji odpadów.

USUWANIE ZUŻYTYCH URZĄDZEŃ ELEKTRYCZNYCH I ELEKTRONICZNYCH

Ten symbol umieszczony na urządzeniach lub w dokumentacji towarzyszącej oznacza, że zużytych urządzeń elektrycznych i elektronicznych nie można łączyć z odpadami z gospodarstw domowych. W celu odpowiedniej likwidacji, odzysku i recyklingu należy przekazać te urządzenia do wyznaczonych punktów zbiórki. Alternatywnie, w niektórych krajach Unii Europejskiej lub innych krajach europejskich, można zwrócić te urządzenia lokalnemu dystrybutorowi podczas zakupu innego ekwiwalentnego urządzenia. Właściwa utylizacja tych urządzeń pozwoli na zachowanie cennych zasobów naturalnych i uniknięcie ewentualnego negatywnego wpływu na środowisko naturalne i zdrowie ludzi, który mógłby zaistnieć w przypadku niewłaściwego zagospodarowania odpadów.



Urządzenie to spełnia wszystkie podstawowe wymagania dyrektyw UE, które go dotyczą.