

Rohnson®

Návod na použitie

ESPRESSO

R-988 Aurora



Pred použitím tohto spotrebiča sa prosím zoznámte s návodom na jeho obsluhu. Spotrebič používajte iba tak, ako je popísané v tomto návode na použitie. Návod uschovajte pre prípad ďalšej potreby.

DÔLEŽITÉ BEZPEČNOSTNÉ POKYNY ČÍTAJTE POZORNE A USCHOVAJTE PRE BUDÚCE POUŽITIE

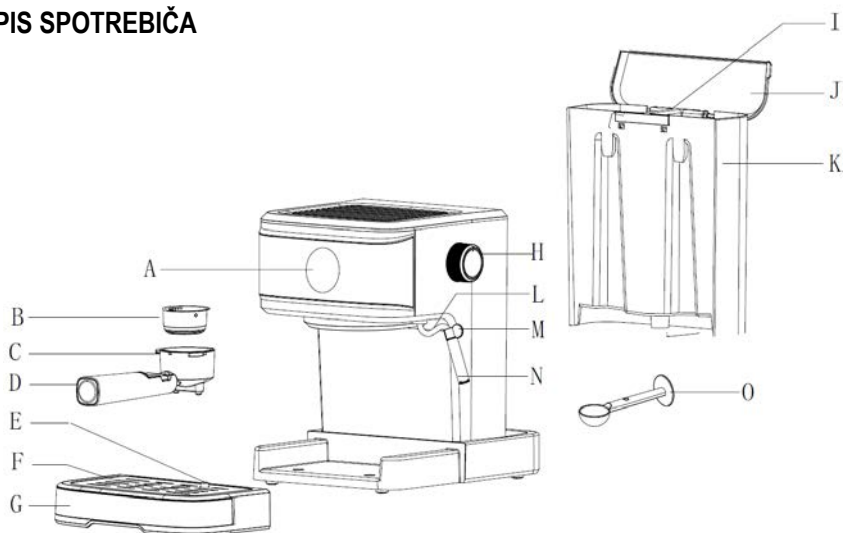
- Ak dôjde k poškodeniu spotrebiča nedodržaním pokynov v tejto príručke, záruka sa stáva neplatnou. Výrobca/dovozca nenesie žiadnu zodpovednosť za škody spôsobené nedodržaním pokynov písaných v manuáli. Nedbalé používanie spotrebiča nie je v súlade s podmienkami tohto návodu.
- Pred pripojením spotrebiča k sieťovej zásuvke sa uistite, že sa napätie uvedené na štítku spotrebiča zhoduje s elektrickým napätím zásuvky.
- Spotrebič pripájajte iba k riadne uzemnenej zásuvke.

UPOZORNENIE

- Tento spotrebič môžu používať deti vo veku 8 rokov a staršie a osoby so zníženými fyzickými, zmyslovými alebo mentálnymi schopnosťami alebo s nedostatkom skúseností a znalostí, pokiaľ sú pod dozorom alebo boli poučené o používaní spotrebiča bezpečným spôsobom a rozumejú prípadným nebezpečenstvám. Čistenie a údržbu vykonávanú používateľom nesmú vykonávať deti, pokiaľ nie sú staršie ako 8 rokov a pod dozorom. Spotrebič a jeho sieťový kábel udržiajte mimo dosahu detí mladších ako 8 rokov.
- Deti sa so spotrebičom nesmú hrať.
- Nepoužívajte spotrebič na iné účely, než na ktoré je určený.
- Spotrebič nie je určený na ovládanie prostredníctvom programátora, vonkajšieho časového spínača alebo diaľkového ovládania.
- Ak spotrebič nepoužívate alebo plánujete čistenie, vždy ho vypnite a odpojte zo sieťovej zásuvky.
- Nepoužívajte spotrebič, ak nefunguje správne, spadol na zem, bol poškodený alebo ponorený do vody. Spotrebič s poškodenou vidlicou sieťového kábla je zakázané používať. V žiadnom prípade neopravujte spotrebič sami. Na spotrebiči nerobte žiadne úpravy - vzniká nebezpečenstvo úrazu elektrickým prúdom. Všetky opravy a nastavenia tohto spotrebiča zverte autorizovanému servisnému stredisku.
- Neodpájajte spotrebič zo sieťovej zásuvky ťahom za sieťový kábel - vzniká nebezpečenstvo poškodenia sieťového kábla/sieťovej zásuvky.
- Na sieťový kábel nekladte ťažké predmety. Dbajte na to, aby sieťový kábel nevisel cez okraj stola alebo aby sa nedotýkal ostrých či horúcich povrchov.

- Spotrebič nie je určený pre použitie vo vonkajších priestoroch.
- Nepoužívajte spotrebič nad horúcimi povrchmi alebo v blízkosti zdrojov tepla, ako sú napr. plynové či elektrické horáky, rúra a pod.
- Pred pripojením príslušenstva alebo pred čistením nechajte spotrebič vždy celkom vychladnúť.
- Spotrebič umiestňujte iba na stabilný, rovný a suchý povrch. Neumiestňujte spotrebič na okraj pracovnej plochy, aby nedošlo k pádu a poškodeniu spotrebiča.
- Nedotýkajte sa horúceho povrchu spotrebiča (predovšetkým prívodu pary, nerezového filtra v čase varu alebo hornej časti spotrebiča, ak bol v prevádzke dlhšiu dobu). Vždy používajte iba rukoväť alebo tlačidla.
- Pri prevádzke spotrebiča dbajte na zvýšenú opatnosť, aby nedošlo k obareniu parou.
- Nenechajte kávovar v prevádzke bez vody.
- Počas prípravy kávy alebo pary nevyberajte kovový lievik zo spotrebiča.
- Pre opätovné naplnenie kovového lievika po dovarení kávy počkajte aspoň 10 sekúnd. Nedotýkajte sa horúceho povrchu, na odstránenie kávy z filtra použite iba rukoväť a poistku filtra.
- Ak počas produkcie pary dôjde k prerušeniu napájania, produkcia pary bude vzhľadom k nahromadenému teplu pokračovať. Pre ukončenie produkcie pary otočte regulátor pary do pozície vypnuté.
- Pred plnením zásobníka na vodu spotrebič vždy najprv vypnite.
- Pred odpojením z el. siete spotrebič vždy najprv vypnite.
- Neponárajte spotrebič ani napájací kábel do vody či inej kvapaliny.
- Používajte len s dodaným príslušenstvom.
- Spotrebič skladujte na suchom mieste.
- Pokiaľ spotrebič nebudete dlhšiu dobu používať, nechajte pred jeho vypnutím unikať paru po dobu 3 minút.
- Tento spotrebič je určený pre použitie v domácnosti a podobných priestoroch, ako sú:
 - kuchynské kúty v obchodoch, kanceláriách a na ostatných pracoviskách;
 - hostie v hoteloch, motelloch a iných ubytovacích zariadeniach
 - podniky poskytujúce nocľah s raňajkami
 - poľnohospodárske farmy

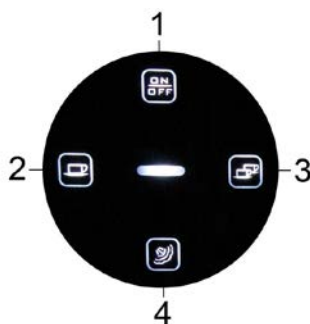
POPIS SPOTREBIČA



- | | |
|------------------------------------|------------------------------|
| A. Ovládací panel | H. Regulátor pary |
| B. Nerezový filter | I. Rukoväť zásobníka na vodu |
| C. Kovový lievik | J. Veko zásobníka na vodu |
| D. Rukoväť kovového lievika | K. Zásobník na vodu |
| E. Kryt plaváka | L. Parná tryska |
| F. Odkvapkávacia mriežka | M. Rukoväť parnej trysky |
| G. Odnímateľná odkvapkávacia tácka | N. Napeňovacie nástavec |
| | O. Vtláčadlo s odmerkou |

POPIS OVLÁDACIEHO PANELU

1. Tlačidlo zapnuté/vypnuté
2. Tlačidlo 1 šálky kávy
3. Tlačidlo 2 šálok kávy
4. Tlačidlo pary



POUŽITIE SPOTREBIČA PRED PRVÝM POUŽITÍM

- Vyberte zásobník na vodu zo spotrebiča. Naplňte zásobník vodou po rysku "MAX" a vráťte ho späť do spotrebiča.

Pozn.: Spotrebič je vybavený odnímateľným zásobníkom pre ľahké čistenie.

- Vložte nerezový filter do kovového lievika (bez kávy).
- Umiestnite kovový lievik do držiaka lievika na spotrebiči a upevnite ho otočením proti smeru hodinových ručičiek.
- Umiestnite nádobu na odkvapkávaciú mriežku. Uistite sa, že je regulátor pary v pozícii vypnuté (O).
- Zapojte spotrebič do el. siete a zapnite ho tlačidlom zapnuté/vypnuté. Spotrebič začne s predohrevom (sv. indikácie blikajú). Akonáhle svetelné indikácie prestanú blikat', je proces predohrevu dokončený.
- Stlačením tlačidla 1/2 šálok kávy sa začne čerpať voda zo zásobníka do spotrebiča. Nechajte vytecť šálku horúcej vody. Čerpanie môžete kedykoľvek zastaviť opätovným stlačením tlačidla 1/2 šálok kávy. Vodu vylejte.
- Umyte príslušenstvo v teplej vode.

Pozn.: Čerpadlo môže byť pri prvom použití hlučné, než sa zo spotrebiča odčerpá vzduch, tento jav je normálny a cca po 20 sekundách vymizne.

Pozn.: Pretože pred prvým použitím sa nenachádza žiadna voda v bojleri, sv. indikácia 1 a 2 šálok kávy môžu rýchlo blikat'. Opakovane stlačte tlačidlo 1 alebo 2 šálok, dokiaľ spotrebič neprestane čerpať vodu, a potom, čo indikácia prestane blikat', môžete pokračovať v príprave kávy.

PREDOHREV

- Ak si chcete pochutnať na svojom šálke kávy, odporúčame, aby ste pred prípravou kávy predhriali spotrebič vrátane lievika, filtra a šálky, aby chuť kávy neovplyvnili studenej časti spotrebiča.
- Vyberte odnímateľný zásobník na vodu a naplňte ho požadovaným množstvom vody. Hladina vody nesmie prekročiť rysku "MAX". Potom riadne umiestnite zásobník do spotrebiča.
- Vložte nerezový filter (bez kávy) do kovového lievika. Umiestnite lievik do držiaka lievika na spotrebiči a upevnite ho otočením proti smeru hodinových ručičiek do pozície "LOCK".

- Položte šálku na odkvapkávaciú mriežku.
- Zapojte spotrebič do el. siete. Uistite sa, že je regulátor pary v pozícii vypnuté a stlačte tlačidlo zapnuté/vypnuté.
- Spotrebič začne s predohrevom (sv. indikácie blikajú). Akonáhle svetelné indikácie prestanú blikať, je proces predohrevu dokončený.
- Stlačením tlačidla 1/2 šálok kávy sa začne čerpať voda zo zásobníka do spotrebiča. Akonáhle začne voda vytekať z lievika, stlačte opäť tlačidlo 1/2 šálok kávy do pozície vypnuté. Akonáhle svetelné indikácie svieti, proces predohrevu je dokončený.

PRÍPRAVA KÁVY ESPRESSO

- Vyberte kovový lievik zo spotrebiča otočením v smere hodinových ručičiek. Pomocou odmerky naplňte nerezový filter mletou kávou (jedna odmerka kávy pripraví 1 šálku dobrej kávy) a pomocou vtláčadla kávu dobre utlačte. Vložte filter do kovového lievika.
- Umiestnite lievik do držiaka lievika na spotrebiči a upevnite ho otočením proti smeru hodinových ručičiek do pozície "LOCK".
- Umiestnite šálku na odnímateľnú mriežku.
- Po dokončení predohrevu stlačte tlačidlo 1 šálky kávy alebo 2 šálok kávy. Spotrebič začne s prípravou kávy. Čas prípravy 1 šálky kávy je 15 sekúnd, 2 šálok 25 sekúnd.
- Ak počas prípravy kávy svetelná indikácia zhasne, prerušte prípravu a počkajte, kým sa sv. indikácia opäť nerozsvieti. Potom môžete pokračovať v príprave kávy.
- Po dokončení prípravy kávy môžete vybrať kovový lievik jeho otočením v smere hodinových ručičiek a za použitia poistky, aby filter nevypadol, odstrániť zvyšok kávy z filtra. Nechajte úplne vychladnúť a opláchnite pod tečúcou vodou.

Upozornenie: Nenechávajte kávovar počas prevádzky bez dozoru. Niekedy je potrebné ovládať spotrebič manuálne!

ÚPRAVA MNOŽSTVA KÁVY

- Množstvo kávy pri príprave 1 šálky alebo 2 šálok kávy je možné upraviť podľa postupu nižšie.

- Pre úpravu množstva 1 šálky kávy dlho stlačte tlačidlo 1 šálky kávy po dobu cca 3 sekúnd (svetelná indikácia 1 šálky kávy začne blikať). Znovu stlačte tlačidlo 1 šálky kávy. Spotrebič začne pripravovať 1 šálku kávy v režime zapamätania množstva. Po dosiahnutí požadovaného množstva kávy stlačte opäť tlačidlo 1 šálky kávy, čím je proces zapamätania dokončený.
- Rovnakým postupom za použitia tlačidla 2 šálok kávy je možné nastaviť množstvo kávy pre 2 šálky.
- Max. doba prípravy pre 1 šálku kávy je 45 sekúnd, pre 2 šálky 90 sekúnd.
- Pri nastavení doby prípravy 1 šálky kávy bude doba prípravy 2 šálok kávy automaticky nastavená na dvojnásobnú dobu. Pri nastavení doby prípravy 2 šálok kávy bude doba prípravy 1 šálky kávy automaticky nastavená na polovičný čas.
- Pokiaľ chcete obnoviť továrenské nastavenie doby prípravy kávy, stlačte po dokončení predohrevu zároveň tlačidlo pre 2 šálky kávy a tlačidlo pary po dobu 3 sekúnd (sv. indikácia trikrát zabliká a spotrebič sa vráti do továrenského nastavenia).

PRÍPRAVA HORÚCEJ VODY PRE NÁPOJE

- Pre čerpanie horúcej vody (napr. na prípravu horúcich nápojov, ohriatie šálok alebo na schladenie spotrebiča) počkajte, kým spotrebič nedokončí predohrev (sv. indikácia svieti).
- Stlačte tlačidlo 1/2 šálok kávy a spotrebič začne čerpať vodu.
- Otočte regulátorom pary do pozície horúca voda (Hot water). Horúca voda začne vytekať z parnej trysky.
- Pre zastavenie čerpania vody stlačte opäť tlačidlo 1/2 šálok kávy.
- Po skončení čerpania vody otočte regulátor pary do polohy vypnuté (O).

NAPENENIE MLIEKA/PRÍPRAVA CAPPUCINA

- Šálku cappuccina získate zaliatím šálky espressa napeneným mliekom.
- Najprv pripravte espresso, pozri kapitolu vyššie. Uistite sa, že je regulátor pary v pozícii vypnuté.

Pozn.: Počas prípravy pary musí byť kovový lievik umiestnený v spotrebiči.

- Stlačte tlačidlo pary a počkajte, kým sa nerozsvieti svetelná indikácia pary.

Pozn.: Svetelná indikácia sa v priebehu prípravy rozsvetuje a zhasína, spotrebič tak udržuje správnu teplotu.

- Naplňte nádobu asi 100 ml mlieka na prípravu každého cappuccina. Odporúčame použiť plnotučné mlieko z chladničky (nie horúce!).

Pozn.: Pri výbere veľkosti nádoby odporúčame priemer minimálne 70 ± 5 mm. Počítajte s tým, že mlieko zvýši svoj objem dvojnásobne, a uistite sa, že je nádoba dostatočne vysoká.

- Ponorte trysku cca 2 cm do mlieka. Pomaly otočte regulátorom pary proti smeru hodinových ručičiek. Z trysky začne vychádzať para. Pre napenenie pohybujte nádobou krúživo hore a dole, čím dosiahnete požadovaného výsledku.

Upozornenie: Nikdy sa nedotýkajte parnej trysky počas prevádzky a dbajte na zvýšenú opatnosť, aby nedošlo k popáleniu.

Upozornenie: Nikdy neotáčajte regulátorom pary rýchlo, aby sa para nenahromadila príliš rýchlo v krátkom čase (zamedzíte tak vzniku potenciálneho nebezpečenstva výbuchu).

- Keď je dosiahnutý požadovaný výsledok, otočte regulátor pary do pozície vypnuté (O).
- Nalejte spenené mlieko do pripraveného espressa. Tým je cappuccino hotové. Osladte podľa chuti, a ak chcete, posypte penu trochou kakaa.
- Po každom použití parnú trysku očistite vlhkou hubkou. Dbajte na zvýšenú opatnosť, tryska je po použití horúca!
- Vypnite spotrebič stlačením tlačidla zapnuté/vypnuté.

Upozornenie: Po použití funkcie pary stlačte tlačidlo 1/2 šálok kávy. Ak svetelná indikácia 1/2 šálok kávy a indikácia pary rýchlo blikajú, znamená to, že teplota spotrebiča je príliš vysoká a je potrebné nechať spotrebič pred ďalším použitím aspoň 5 minút vychladnúť alebo použiť funkciu horúcej vody pre schladenie spotrebiča.

AUTOMATICKÉ VYPNUTIE

- Ak nie je spotrebič používaný, po 25 minútach sa automaticky vypne.

ČISTENIE A ÚDRŽBA

- Pred čistením spotrebič vždy odpojte z el. siete a nechajte ho úplne vychladnúť.
- Pre predĺženie životnosti spotrebiča a pre čo najlepšiu chuť kávy čistite spotrebič po každom použití.
- Pravidelne čistite kryt kávovaru navlhčenou hubkou a osušte ho.
- Pravidelne čistite zásobník na vodu, odkvapkávaciu tácku a odkvapkávaciu mriežku a potom ich osušte.
- Vyberte kovový lievik otočením v smere hodinových ručičiek, zbavte ho zvyškov kávy, umyte čistiacim prostriedkom a opláchnite pod tečúcou vodou. Neumývajte lievik v umývačke riadu.
- Nepoužívajte na čistenie alkohol alebo rozpúšťadlá. Nepoužívajte agresívne ani abrazívne čistiace prostriedky.
- Neponárajte spotrebič do vody ani inej kvapaliny.

ČIŠTĚNÍ USAZENIN

- Pre zaistenie efektívneho chodu kávovaru je treba pravidelne odstraňovať usadeniny. Potom, čo spotrebič dosiahne 500 prevádzkových cyklov, svetelné indikácie po dokončení predohrevu päťkrát zablíkajú pre pripomenutie potreby vyčistenia. Postup:
- Zrušte indikáciu pripomenutia vyčistenia. V pohotovostnom režime spotrebiča stlačte zároveň tlačidlo 1 šálky kávy a tlačidlo 2 šálok kávy po dobu 3 sekúnd.
- Naplňte zásobník vodou s čističom na vodný kameň až po rysku MAX (pomer vody a čističa je 4: 1, riadte sa pokynmi uvedenými na čističi). Používajte len čističe pre domácnosť, môžete použiť aj vodu s kyselinou citrónovou (k dostaniu v lekární alebo drogérii) v pomere 100:3.
- Podľa kapitoly PREDOHREV vložte kovový lievik (bez kávy) do spotrebiča a na odkvapkávaciu mriežku umiestnite nádobu.
- Zapnite spotrebič. Uistite sa, že je regulátor pary v pozícii vypnuté. Stlačte tlačidlo 1/2 šálok kávy. Akonáhle začne voda vytekať z lievika, stlačte opäť tlačidlo 1/2 šálok kávy. Akonáhle svetelné indikácie svietia, proces predohrevu je dokončený. Stlačením tlačidla 1/2 šálok kávy začne voda vytekať z lievika. Naplňte dve šálky vodou a stlačte opäť tlačidlo 1/2 šálok kávy. Vyčkajte 5 sekúnd.

- Stlačte tlačidlo pary a počkajte, kým sa nerozsvieti svetelná indikácia pary. Pomaly otočte regulátorom pary, nechajte paru unikať po dobu 2 minút a potom otočte regulátorom pary na pozíciu vypnuté (O). Spotrebič vypnite a nechajte čistič usadenín v spotrebiči pôsobiť aspoň 15 minút.
- Tento postup čistenia zopakujte aspoň 3x.
- Zapnite spotrebič. Potom, čo sa rozsvieti svetelné indikácie, stlačte tlačidlo 1/2 šálok kávy a nechajte všetku vodu s čističom vyteciť.
- Potom naplňte zásobník čistou vodou (až po rysku MAX) a opäť 3x opakujte postup vyššie (nie je nutné nechávať vodu 15 minút stáť). Vyvarte vodu, kým v zásobníku žiadna nezostane. Tento postup opakujte aspoň 3x, aby ste sa uistili, že je potrubie čisté.
- Po dokončení čistenia vynulujte funkciu pripomenutia vyčistenia. V pohotovostnom režime spotrebiča stlačte zároveň tlačidlo 1/2 šálok kávy a tlačidlo pary po dobu 3 sekúnd. Svetelné indikácie trikrát zablikajú, čím je funkcia resetovaná.

RIEŠENIE PROBLÉMOV

Problém	Príčina	Riešenie
Zo spodnej časti kávovaru vyteká voda.	V odkvapkávacej tácke je príliš veľa vody.	Vyprázdnite odkvapkávaciu tácku.
	Kávovar je rozbitý.	Kontaktujte autorizovaný servis.
Z vonkajšej časti filtra vyteká voda.	Na okraji filtra je káva.	Odstráňte kávu z okraja filtra.
Kyslá chuť kávy.	Nesprávne čistenie usadenín.	Niekoľkokrát vyčistite kávovar, viď kapitola PRED PRVÝM POUŽITÍM.
	Káva je skladovaná v teplom a vlhkom prostredí po dlhú dobu. Káva sa pokazila.	Použite čerstvú kávu alebo skladujte nepoužívanú kávu na chladnom, suchom mieste. Po otvorení balíčka s kávou ho opäť riadne uzavrite a skladujte v uzavretej nádobe.
Kávovar prestal fungovať.	Zástrčka je zle zapojená do siete.	Pripojte správne napájací kábel do siete. Pokiaľ spotrebič stále nefunguje, obráťte sa na autorizovaný servis.
Zariadenie na výrobu pary nepení.	Sv. indikácia pary nesvieti.	Počkajte, kým sa sv. indikácia pary nerozsvieti.
	Nádoba je príliš veľká alebo nemá vhodný tvar.	Použite vyššiu a úzku šálku.
	Použili ste odstredené mlieko.	Použite plnotučné mlieko.

TECHNICKÁ ŠPECIFIKÁCIA

Menovitý rozsah napätia	220-240 V
Menovitý kmitočet	50 Hz
Menovitý príkon	850 W

Zmeny textu a technických údajov vyhradené.

POKYNY A INFORMÁCIE O ZAOBCHÁDZANÍ S POUŽITÝM OBALOM

Použitý obalový materiál odložte na miesto určené obcou na ukladanie odpadu.

LIKVIDÁCIA POUŽITÝCH ELEKTRICKÝCH A ELEKTRONICKÝCH ZARIADENÍ

Tento symbol na produktoch alebo v sprievodných dokumentoch znamená, že použité elektrické a elektronické výrobky nesmú byť pridané do bežného komunálneho odpadu. Pre správnu likvidáciu, obnovu a recykláciu odovzdajte tieto výrobky na určené zberné miesta. Alternatívne v niektorých krajinách Európskej únie alebo v iných európskych krajinách môžete vrátiť svoje výrobky miestnemu predajcovi pri kúpe ekvivalentného nového produktu. Správnou likvidáciou tohto produktu pomôžete zachovať cenné prírodné zdroje a napomáhate prevencii potenciálnych negatívnych dopadov na životné prostredie a ľudské zdravie, čo by mohli byť dôsledky nesprávnej likvidácie odpadov.



Tento výrobok spĺňa všetky základné požiadavky smerníc EÚ, ktoré sa naň vzťahujú.