

Rohnson®

Használati útmutató

ESZPRESSZÓ KÁVÉFŐZŐ

R-988 Aurora



Mielőtt a terméket használatba venné, kérjük, hogy az alábbi használati utasítással részletesen ismerkedjen meg. A terméket a jelen útmutató utasításai szerint használja. Az útmutatót az esetleges későbbi használat érdekében őrizze meg.

FONTOS BIZTONSÁGI UTASÍTÁSOK OLVASSA EL FIGYELMESEN ÉS ŐRIZZE MEG

- Amennyiben a jelen útmutató utasításainak be nem tartása miatt hibásodik meg a készülék, a jótállás érvényét veszti. A gyártó/importőr nem tartozik felelősséggel azon károkért, amelyek a jelen útmutatóban leírt utasítások be nem tartása miatt keletkeztek. A készülék gondatlan használata nincs összhangban a jelen útmutató feltételeivel.
- A készülék táphálózathoz való csatlakoztatását megelőzően bizonyosodjon meg arról, hogy a készülék típuscímkéjén feltüntetett feszültség megegyezik az Ön által használni kívánt elektromos aljzat tápfeszültségével.
- A készüléket csak az előírásoknak megfelelően leföldelt aljzathoz csatlakoztassa.

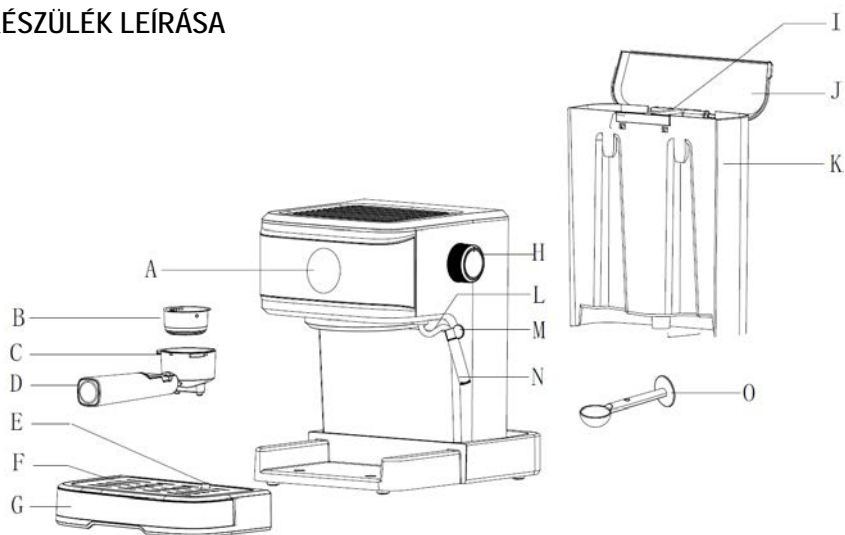
FIGYELMEZTETÉS

- A jelen készüléket 8 éven felüli gyermekek, illetve testileg, érzékszervileg vagy lelkiileg fogyatékos vagy nem elegendő tapasztalattal, ismerettel rendelkező személyek is használhatják, amennyiben felügyelet alatt állnak vagy a termék biztonságos kezeléséről felvilágosításban részesültek és tudatában vannak az esetleges veszélyeknek. A készülék felhasználó általi tisztítását, karbantartását nem végezhetik 8 éven aluli illetve felügyelet nélküli gyermekek. A készüléket és a tápvezetékét tartsa 8 éven aluli gyermekektől távol.
- Gyermekeknek tilos játszani a készülékkel.
- Ne használja a készüléket más célból, mint amire az előírások szerint szolgál.
- A készülék nem működtethető programátor, külső termosztát vagy távirányító által.
- Amennyiben nem használja a terméket vagy annak tisztítását tervezi, minden esetben kapcsolja ki és húzza ki a hálózatból.
- Ne használja a készüléket, amennyiben nem működik megfelelően, ha leesett a földre és károsodás érte vagy vízbe merült. A csatlakozó dugó károsodása esetén tilos a készülék használata. Semmi esetre sem végezzen javításokat a készüléken. Ne tegyen semmilyen módosítást a készüléken - áramütés veszélye áll fent. A készülék mindennemű javítását és beállítását bízza a márkaszervíz munkatársaira.

- A készüléket tilos a táphálózati aljzathoz a vezetékénél fogva kihúzni – ilyen esetben a tápkábel/hálózati aljzat károsodásának veszélye áll fent.
- Ne helyezzen nehéz tárgyakat a tápkábelre. Ügyeljen arra, hogy a tápkábel ne lógjon le az asztal széléről vagy ne érintkezzen éles és forró felületekkel.
- A jelen termék nem szolgál kültéri használatra.
- Ne használja a készüléket forró felület fölött vagy hőforrás – mint pl. gáz- vagy elektromos tűzhely, sütő, stb. – közelében.
- Mielőtt tartozékot cserélné vagy tisztítaná a kávéfőzőt, minden esetben hagyja teljesen kihűlni.
- A készüléket helyezze stabil, egyenes és száraz felületre. Ne tegye a készüléket a munkafelület szélére, nehogy leessen és megsérüljön.
- Ne nyúljon hozzá a készülék forró felületéhez (elsősorban kávéfőzés során a gőzölőhöz és a rozsdamentes szűrőhöz vagy a készülék felső részéhez, ha tartósabb ideig működött). Minden esetben a fogantyút vagy a nyomógombokat használja.
- A készülék működtetése során járjon el fokozott elővigyázatossággal, hogy ne forrázza magát.
- Ne üzemeltesse a kávéfőzőt víz nélkül.
- Kávéfőzés vagy a gőzölés során ne vegye ki a készülékből a fém szűrőtartót.
- Kávéfőzést követően a fém szűrőtartó ismételt feltöltéséig várjon legalább 10 mp-et. Ne nyúljon a készülék forró felületéhez, a kávé szűrőből való eltávolításához kizárólag a fogantyút és a szűrő biztosítékot használja.
- Ha gőzölés közben megszakad az áramellátás, a hőkumuláció miatt továbbra is keletkezik gőz. Ha már nem keletkezik gőz, a gőzszabályozót fordítsa kikapcsolt állásba.
- A víztartály feltöltése előtt a készüléket mindig kapcsolja ki.
- Mielőtt a készüléket kihúzná a hálózathoz, minden esetben kapcsolja ki.
- Ne merítse a készüléket, sem a tápkábelt vízbe vagy más folyadékba.
- A készüléket csak a vele együtt szállított tartozékokkal használja.
- A készüléket tárolja száraz helyen.
- Amennyiben a készüléket hosszabb ideig nem kívánják használni, mielőtt kikapcsolnák, hagyják 3 percig eltávozni a gőzt.
- A jelen készüléket háztartási és hasonló feltételek közötti felhasználásra tervezték, mint pl.:

- üzletek, irodák és más munkahelyek teakonyhái
- szállodák, motelek és egyéb szálláshelyek vendégei
- reggelit kínáló szálláshelyek
- mezőgazdasági vállalatok

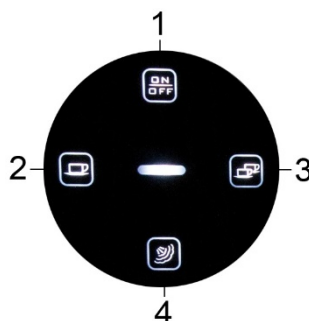
A KÉSZÜLÉK LEÍRÁSA



- | | |
|-----------------------|-----------------------------|
| A. Vezérlőpanel | I. Víz tartály fogantyúja |
| B. Rozsdamentes szűrő | J. Víz tartály fedele |
| C. Fém szűrőtartó | K. Víz tartály |
| D. A szűrőtartó nyele | L. Gőzfúvóka |
| E. Úszófedél | M. A gőzfúvóka fogantyúja |
| F. Csöpögtető rács | N. Tejhabosító |
| G. Kivehető cseptálca | O. Kávétömrítő mérőkanállal |
| H. Gőz szabályozó | |

A VEZÉRLŐPANEL LEÍRÁSA

1. Be- és kikapcsolás gomb
2. 1 csésze kávé készítése
3. 2 csésze kávé készítése
4. Gőzölő gomb



A KÉSZÜLÉK HASZNÁLATA ELSŐ HASZNÁLAT ELŐTT

- Vegye ki a víztartályt a készülékből. Töltse fel a víztartályt a „MAX”. jelzésig, majd tegye vissza a készülékbe.

Megj.: A készülék - a könnyebb tisztítás érdekében - kivehető víztartállyal rendelkezik.

- Helyezze a rozsdamentes szűrőt a fém szűrőtartóba (kávé nélkül).
- Illeszze a fém szűrőtartót a készüléken lévő tartóelembe és az óramutató járásával ellentétes irányba fordítva rögzítse.
- Tegye az edényt a csöpögtető rácsra. Ellenőrizze, hogy a gőzszabályozó ki legyen kapcsolva (O).
- Csatlakoztassa a készüléket a hálózatba és a Be- és kikapcsolás gombbal kapcsolja be. A készülék megkezdje az előmelegítést (az indikátorok villognak). Amint abbamarad a villogás, az előmelegítés folyamata befejeződött.
- A 1/2 csésze kávé gomb megnyomásával a víz a víztartályból a készülékbe kezd áramlani. Engedjen fel egy csészét forróvízzel. A 1/2 csésze kávé gomb ismételt lenyomásával bármikor leállíthatja a vizet. A vizet öntse ki.
- A tartozékokat mossa el meleg vízben.

Megj.: Előfordulhat, hogy a gép először kissé hangosan működik, míg a készülékből kifogy a levegő, de ez normális jelenség és kb. 20 mp után megszűnik.

Megj.: Mivel az első használat előtt a víztartályban nincs víz, az 1 vagy 2 csésze kávé indikátorai gyorsabban villoghatnak. Nyomja le többször egymás után az 1 vagy 2 csésze kávé program gombját, mindaddig, amíg a víz adagolása le nem áll, majd miután a villogás megszűnt, folytathatja a kávé főzését.

ELŐMELEGÍTÉS

- Amennyiben szeretné, hogy igazán jó legyen a kávéja, javasoljuk, hogy kávéfőzés előtt a készüléket a szűrőtartóval, szűrővel és csészével együtt melegítse elő, hogy a gép hideg részei ne befolyásolják a kávé ízét.
- Vegye ki a víztartályt és töltsse fel a kívánt mennyiségű vízzel. A víz szintje nem lépheti túl a "MAX" jelzést. Ezután a víztartályt tegye a készülékbe.
- Helyezze a rozsdamentes szűrőt a fém szűrőtartóba (kávé nélkül). Illesse a szűrőtartót a készüléken lévő foglalatba és az óramutató járásával ellentétes irányba fordítva rögzítse „LOCK” helyzetben.
- Tegye a csészét a csöpögtető rácsra.
- Csatlakoztassa a készüléket a hálózatba. Ügyeljen arra, hogy a gőzszabályozó kikapcsolt állásban legyen és nyomja meg a Be- és kikapcsolás gombot.
- A készülék megkezdí az előmelegítést (az indikátorok villognak). Amint abbamarad a villogás, az előmelegítés folyamata befejeződött.
- A 1/2 csésze kávé gomb megnyomásával a víz a víztartályból a készülékbe kezd áramlani. Amint a víz kezd kifolyani a szűrőtartóból, gombnyomással kapcsolja ki a 1/2 csésze kávé gombot. Ha abbamarad a villogás, az előmelegítés befejeződött.

PRESSZÓKÁVÉ KÉSZÍTÉSE

- A fém szűrőtartót az óramutató járásával azonos irányba fordítva vegye ki a készülékből. A mérőkanállal töltsse meg a rozsdamentes szűrőt kávéval (1 mérőkanálnyi kávéból 1 csésze kiváló minőségű kávé készíthető) és a kávéfőző segítségével a kávé jól nyomogassa le. Helyezze a szűrőt a fém szűrőtartóba.
- Illesse a szűrőtartót a készüléken lévő foglalatba és az óramutató járásával ellentétes irányba fordítva rögzítse „LOCK” helyzetben.
- Tegye a csészét a kivehető rácsra.
- Az előmelegítés után nyomja meg az 1 csésze kávé vagy a 2 csésze kávé gombot. A készülék megkezdí a kávé főzését. 1 csésze kávé elkészülésének ideje 15 mp, 2 csészejé 25 mp.

- Ha kávéfőzés során elalszik a kávéfőzést jelző indikátor, szakítsa meg a főzést és várja meg, amíg az indikátor ismét meggyullad. Ezután folytathatja a kávé készítését.
- A kávéfőzés végeztével az óramutató járásával azonos irányba fordítva kiveheti a fém szűrőtartót és a biztosíték segítségével - hogy a szűrő ne essen ki - megtisztíthatja a szűrőt a kávétól. Ezután hagyja a készüléket teljesen lehűlni, majd folyóvíz alatt öblítse el.

Figyelmeztetés: Ne hagyja a kávéfőzőt üzemelni felügyelet nélkül. A készüléket néha kézzel is kell kezelni!

A KÁVÉ MENNYISÉGÉNEK VÁLTOZTATÁSA

- Az 1 csésze kávé vagy 2 csésze kávé készítéséhez szükséges kávé mennyisége az alábbi leírás szerint változtatható.
- 1 csésze kávényi mennyiséghez kb. 3 mp-ig tartsa ujját az 1 csésze kávé gombon (az 1 csésze kávé dióda villogni kezd). Nyomja meg újra az 1 csésze kávé gombot. A készülék mennyiségmentés módban elkezd főzni az 1 csésze kávé. A kívánt kávé mennyiség elérését követően ismét nyomja meg az 1 csésze kávé gombot, ezzel megtörténik a mentés.
- Ugyanígy eljárva, a 2 csésze kávé gomb használatával lehet beállítani a 2 csésze kávényi mennyiséget is.
- 1 csésze kávé elkészülésének max. ideje 45 mp, 2 csészejé 90 mp.
- 1 csésze kávé elkészítése idejének beállítása során 2 csésze kávé lefőzését a készülék önműködően a kétszeres időre állítja be. 2 csésze kávé elkészítése idejének beállítása során 1 csésze kávé lefőzését a készülék önműködően a feleannyi időre állítja be.
- Ha a kávéfőzés idejének gyári alapbeállítását kívánja visszaállítani, az előmelegítés után tartsa 3 mp-ig egy-egy ujját egyszerre a 2 csésze kávé és a gőzölő gombon (az indikátor hármat villan és a készülék visszaáll a gyári alapbeállítás módba).

FORRÓ ITALOK KÉSZÍTÉSE

- Vízforraláshoz (pl. forró italok készítéséhez, a csésze felmelegítéséhez vagy a készülék lehűtéséhez) várja meg, míg a készülék leállítja az előmelegítést (az indikátor világít).

- Nyomja meg a 1/2 csésze kávé gombot, és a készülék engedni kezdi a vizet.
- A gőzszabályozót fordítsa forróvíz (Hot water) állásba. A gőzölőből kezd kifolyni a forró víz.
- A víz leállításához ismét nyomja meg a 1/2 csésze kávé gombot.
- Miután a víz csapolása befejeződött, fordítsa a gőzszabályozót kikapcsolt állásba (O).

TEJ HABOSÍTÁSA/CAPPUCINO KÉSZÍTÉSE

- Cappuccinot úgy készíthet, hogy az elkészült kávé t habosított tejjel engedi fel.
- Először készítsen eszpresszókávé t, ld. fenti fejezet. Ellenőrizze, hogy a gőzszabályozó kikapcsolt helyzetben legyen.

Megj.: Gőzölés közben a fém szűrőtartónak a készülékben kell lennie.

- Nyomja le a gőzkapcsolót és várjon kicsit, amíg meggyullad a gőzölő diódája.
- Megj.: A dióda kávéfőzés közben időnként elalszik és meggyullad, így tartja fent a készülék a megfelelő hőmérsékletet.

- Egy cappuccino készítéséhez 100 ml tejet adagoljon az edénybe. Javasoljuk, hogy hűtött (ne forró!) és teljes tejet használjon.

Megj.: Javasoljuk, hogy 70±5 mm-nél nagyobb átmérőjű edényt használjon. Számoljon azzal, hogy a tej kétszeresére növeli térfogatát, ügyeljen arra, hogy elég magas legyen az edény.

- A gőzfúvókát kb. 2 cm mélyre merítse a tejben. A gőzszabályozót lassan fordítsa az óramutató járásával ellentétes irányba. A gőz a fúvókából el kezd kifele áramlani. A habosítás érdekében az edényt mozgassa körkörös en föl és le, amivel eléri a kívánt eredményt.

Figyelmeztetés: Soha ne nyúljon üzemelés közben a gőzfúvókához és nagyon figyeljen, hogy le ne forrázza magát.

Figyelmeztetés: Soha ne fordítsa el a gőzszabályozót gyorsan, hogy ne keletkezzen túl hamar sok gőz (ezzel meggátolja a lehetséges robbanásveszélyt).

- Amint elérte a kívánt eredményt, a gőzszabályozót fordítsa kikapcsolt állásba (O).
- Töltse a habos tejet a kész kávéba. Ezzel a cappuccino elkészült. Édesítse ízlés szerint, s a habra szórhat kis kakaót is.
- A gőzfúvókát minden használat után törölje le nedves szivaccsal. Legyen fokozottan óvatos, a gőzfúvóka használat után forró!

- A Be- és kikapcsolás gomb lenyomásával kapcsolja ki a készüléket.
- Figyelmeztetés:** A gőzölés indításához nyomja meg a 1/2 csésze kávé gombot. Amennyiben a 1/2 csésze kávé és a gőzölő indikátorai gyorsan villognak, az azt jelzi, hogy a készülék hőmérséklete túl magas, és a készüléket további használat előtt min. 5 percig hagyni kell hűlni vagy a forró víz funkciót kell használni a készülék lehűtéséhez.

AUTOMATIKUS LEÁLLÍTÁS

- Amennyiben a berendezést nem használják, 25 perc múlva önműködően kikapcsol.

TISZTÍTÁS ÉS KARBANTARÁS

- Tisztítás előtt a készüléket mindig húzza ki a hálózathoz és hagyja kihűlni.
- A készülék élettartamának meghosszabbítása és a lehető legjobb kávéíz elérése érdekében a kávéfőzőt minden használat után tisztítsa ki.
- A kávéfőző burkolatát rendszeresen mossa le nedves szivaccsal és törölje szárazra.
- Rendszeresen tisztítsa a víztartályt, a tálcat és a csöpogtető rácsot, majd szárítsa meg.
- A fém szűrőtartót az óramutató járásánval azonos irányba fordítva vegye ki, belsejét tisztítsa meg a kávéól, mosogatószerrel mossa el, majd folyóvíz alatt öblítse le. A szűrőtartót ne mossa mosogatógépben.
- Ne használjon tisztításhoz alkoholt, sem oldószert. Ne használjon agresszív és abrazív tisztítószereket.
- Ne merítse a készüléket vízbe, se egyéb folyadékba.

AZ ÜLEDÉK ELTÁVOLÍTÁSA

- A kávéfőző hatékonyságának megőrzése érdekében az üledék rendszeres eltávolítására van szükség. Miután a készülék elérte az 500 üzemelési ciklust, az indikátor az előmelegítést követően - a tisztítás szükségességére figyelmeztetvén - ötször felvillan. Eljárás:
- Állítsa le a szűrő tisztítására figyelmeztető indikátort. Készenléti állapotban nyomja meg egyszerre az 1 csésze kávé és a 2 csésze kávé gombot 3 mp-re.

- A víztartályba töltsön vízkőoldószert tartalmazó vizet a MAX jelzésig (a víz és a vízkőoldó aránya legyen 4:1 - a részleteket az erre vonatkozó utasításban találja). Csakis háztartási tisztítószert használjon, használhatja víz és citromsav (gyógyszertárban vagy drogériában beszerezhető) keverékét 100:3 arányban.
- Az ELŐMELEGÍTÉS fejezetben foglaltak szerint tegye be a fém szűrőtartót (kávé nélkül) a készülékbe és a csöpögtető rácsra tegyen egy edényt.
- Kapcsolja be a készüléket. Ellenőrizze, hogy a gőzszabályozó kikapcsolt helyzetben legyen. Nyomja meg a 1/2 csésze kávé gombot. Amint a víz kezd kifolyni a szűrőtartóból, ismét nyomja meg a 1/2 csésze kávé gombot. Ha abbamarad a villogás, az előmelegítés befejeződött. A 1/2 csésze kávé gomb megnyomásával a víz kezd kifolyni a szűrőtartóból. Töltsön meg 2 csészet vízzel és kapcsolja be ismét a 1/2 csésze kávé gombot. Várjon 5 mp-et.
- Nyomja le a gőzkapcsolót és várjon kicsit, amíg meggyullad a gőzölő diódája. A gőzszabályozót lassan fordítsa el, hagyja 2 percig kiáramolni a gőzt, majd fordítsa kikapcsolt állásba (O). Kapcsolja ki a készüléket és hagyja a vízkőoldót a készülékben legalább 15 percig hatni.
- Ezt a tisztítási módszert legalább 3x ismételje meg.
- Kapcsolja be a készüléket. Amikor meggyullad a dióda, nyomja meg a 1/2 csésze kávé gombot és hagyja kifolyni az összes tisztítószert tartalmazó vizet.
- Ezután töltsön a víztartályba tiszta vizet (a MAX jelig) és a fenti eljárást ismételje meg 3x (a vizet nem kell 15 percig állni hagyni). Addig forralja a vizet, amíg a tartály teljesen kiürül. Ezt az eljárást legalább 3x ismételje, hogy biztos lehessen abban, hogy a csövek kitisztultak.
- A tisztítást követően állítsa vissza alaphelyeztbe a tisztításra vonatkozó figyelmeztető funkciót. Készenléti állapotban nyomja meg egyszerre a 1/2 csésze kávé gombot és a gőzkapcsolót 3 mp-re. Az indikátorok hármat villannak és ekkor a visszaállítás megtörtént.

PROBLÉMÁK MEGOLDÁSA

Probléma	Ok	Megoldás
A kávéfőző aljából folyik a víz.	A cseptálcán felgyülemlt a víz.	Ürítse ki a cseptálcát.
	A kávéfőző elromlott.	Kérjük, forduljon márkaszervízhez.
A szűrő külső részéből folyik a víz.	A szűrő peremén kávé maradt.	Távolítsa el a kávé a szűrő pereméről.
A kávé íze savanyú.	Az üledék eltávolítását nem végezte megfelelően.	Tisztítsa ki többször is a kávéfőzőt, ld. „ELSŐ HASZNÁLAT ELŐTT” c. fejezetet.
	A kávé tartósan meleg és nedves helyen tárolják. A kávé romlott.	Használjon friss kávé vagy tárolja hűvös, száraz helyen. A kávé kibontott csomagolását tartsa jól lezárva és tartsa zárt edényben.
A kávéfőző nem működik.	A dugasz rosszul van a hálózatba csatlakoztatva.	A csatlakozó kábelt dugja helyesen a hálózatba. Amennyiben a készülék ekkor sem működik, forduljon márkaszervízhez.
A gőzölő berendezés nem habosít.	A gőzölés indikátora nem világít.	Várja meg, míg a gőzölés indikátora meggyullad.
	Az edény túl nagy vagy formája nem megfelelő.	Használjon hosszú és keskeny csészét.
	Sovány tejet használt.	Használjon teljes tejet.

MŰSZAKI JELLEMZŐK

Névleges feszültségtartomány	220-240 V
Névleges frekvencia	50 Hz
Névleges teljesítmény	850 W

A szöveg, valamint a műszaki adatok változtatásának joga fenntartva.

TANÁCSOK, INFORMÁCIÓK AZ ELHASZNÁLT CSOMAGOLÓANYAG KEZELÉSÉHEZ

Az elhasznált csomagolóanyagot szállítsa a lakóhelye szerinti hulladékgyűjtő udvarra.

KISELEJTEZETT ELEKTROMOS ÉS ELEKTRONIKUS BERENDEZÉSEK MEGSEMISÍTÉSE

A termékeken vagy azok kísérődokumentációjában található, mellékelt szimbólum azt jelenti, hogy a kiselejtezett elektromos és elektronikus berendezéseket tilos a hétköznapi háztartási hulladék-tárolókba dobni. Az ilyen termékek megfelelő megsemmisítése, felújítása, újrahasznosítása érdekében helyezze azokat az arra kijelölt tárolókba. Az Európai Unió egyes tagállamaiban illetve további európai országokban olyan alternatív megoldások is léteznek, hogy az ilyen termékek – hasonló jellegű új termék vásárlásakor – eladásuk helyén begyűjtésre kerülnek. A jelen termék helyes megsemmisítésével Ön is segít az értékes természeti források megőrzésében, valamint környezetünkre és egészségünkre gyakorolt - a helytelen hulladék-likvidálásból eredő - lehetséges negatív hatások megelőzésében is.



A jelen termék megfelel az EU irányelvében leszögezett valamennyi vonatkozó alapkövetelménynek.