

*Rohnson*<sup>®</sup>

Használati útmutató

## **ESZPRESSZÓ KÁVÉFŐZŐ**

**R-987**



Mielőtt a terméket használatba venné, kérjük, hogy az alábbi használati utasítással részletesen ismerkedjen meg. A terméket a jelen útmutató utasításai szerint használja. Az útmutatót az esetleges későbbi használat érdekében őrizze meg.

## **FONTOS BIZTONSÁGI UTASÍTÁSOK OLVASSA EL FIGYELMESEN ÉS ŐRIZZE MEG**

- Amennyiben a jelen útmutató utasításainak be nem tartása miatt hibásodik meg a készülék, a jótállás érvényét veszti. A gyártó/importőr nem tartozik felelősséggel azon károkért, amelyek a jelen útmutatóban leírt utasítások be nem tartása miatt keletkeztek. A készülék gondatlan használata nincs összhangban a jelen útmutató feltételeivel.
- A készülék táphálózathoz való csatlakoztatását megelőzően bizonyosodjon meg arról, hogy a készülék típuscímkején feltüntetett feszültség megegyezik az Ön által használni kívánt elektromos aljzat tápfeszültségével.
- A készüléket csak az előírásoknak megfelelően leföldelt aljzathoz csatlakoztassa.

## **FIGYELMEZTETÉS**

- A jelen terméket 8 éven felüli gyermekek, illetve testileg, érzékszervileg vagy lelkiileg fogyatékos vagy nem elegendő tapasztalattal, ismerettel rendelkező személyek is használhatják, amennyiben felügyelet alatt állnak vagy a termék biztonságos kezeléséről felvilágosításban részesültek és tudatában vannak az esetleges veszélyeknek. A termék felhasználó általi tisztítását, karbantartását nem végezhetik 8 éven aluli illetve felügyelet nélküli gyermekek. A terméket és a tápvezetékét tartsa 8 éven aluli gyermekektől távol.
- Gyermekeknek tilos játszani a termékkel.
- Ne használja a terméket más célból, mint amire az előírások szerint szolgál.
- A termék nem működtethető programátor, külső termosztát vagy távirányító által.
- Amennyiben nem használja a terméket vagy annak tisztítását tervezi, minden esetben kapcsolja ki és húzza ki a hálózathoz.
- Ne használja a készüléket, amennyiben nem működik megfelelően, ha leesett a földre és károsodás érte vagy vízbe merült. A csatlakozó dugó károsodása esetén tilos a készülék használata. Semmi esetre sem végezzen javításokat a készüléken. Ne tegyen semmilyen módosításokat a terméken - áramütés veszélye áll fent. A termék mindennemű javítását és beállítását bízza a márkaszervíz munkatársaival.
- A készüléket tilos a táphálózati aljzathoz a vezetékénél fogva kihúzni – ilyen esetben a tápkábel/hálózati aljzat károsodásának veszélye áll fent.

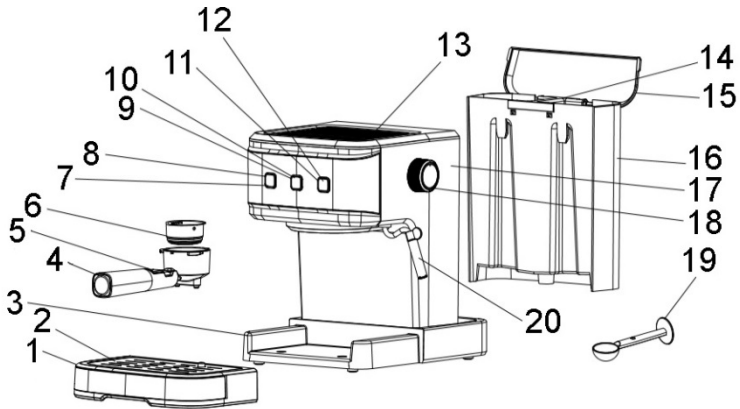
- Ne helyezzen nehéz tárgyakat a tápkábelre. Ügyeljen arra, hogy a tápkábel ne lógjon le az asztal széléről vagy ne érintkezzen éles és forró felületekkel.
- A készüléket háztartási felhasználásra tervezték. Nem szolgál kültéri használatra.
- Ne használja a készüléket forró felület fölött vagy hőforrás közelében, mint pl. gáz- vagy elektromos tűzhely, sütő, stb.
- Mielőtt tartozékot cserélne vagy tisztítaná a kávéfőzőt, minden esetben hagyja teljesen kihűlni.
- A készüléket helyezze stabil, egyenes és száraz felületre. Ne tegye a készüléket a munkafelület szélére, nehogy leessen és megsérüljön.
- A berendezés felülete üzemelés során felmelegszik. Ne nyúljon hozzá a készülék forró felületeihez (mint pl. gőzfúvóka vagy rozsdamentes szűrő). Minden esetben a fogantyút vagy a nyomógombokat használja. Kerülje az érintkezést a forró gőzzel.
- A készülék és tartozékai bármilyen mozgatása előtt hagyja azokat lehűlni.
- A készülék működtetése során járjon el fokozott elővigyázatossággal, hogy le ne forrázza magát.
- Ne üzemeltesse a kávéfőzőt víz nélkül.
- Ne akarja elmosni a fém szűrőtartót, ha a készülék üzemel.
- Kávéfőzést követően a fém szűrőtartó ismételt feltöltéséig várjon legalább 10 mp-et. Ne nyúljon a készülék forró felületéhez, a kávé szűrőből való eltávolításához kizárólag a fogantyút és a szűrő biztosítékot használja.
- Mielőtt a készüléket kihúzná a hálózathoz, minden esetben kapcsolja ki.
- Ne merítse a készüléket, sem a tápkábelt vízbe vagy más folyadékba.
- A készüléket csak a vele együtt szállított tartozékokkal használja.
- A jelen készüléket háztartási és hasonló feltételek közötti felhasználásra tervezték, mint pl.:
  - üzletek, irodák és más munkahelyek teakonyhái
  - szállodák, motelek és egyéb szálláshelyek vendégei
  - reggelit kínáló szálláshelyek
  - mezőgazdasági vállalatok
- Amennyiben a készüléket hosszabb ideig nem kívánják használni, mirelőtt kikapcsolnák, hagyják 3 percig eltávozni a gőzt.

- Ha gőzölés közben megszakad az áramellátás, a hőkumuláció miatt továbbra is keletkezik gőz. Ha már nem keletkezik gőz, a gőzszabályozót fordítsa kikapcsolt állásba.

#### Hasznos ötletek

- Ne kezdjen kávé főzni, amíg a gőzszabályozó nincs kikapcsolva.
- Ne főzzön kávé közvetlenül gőzölés után. Először engedjen ki egy kisebb csészényi vizet, hogy a készülék lehűljön.
- A kávé szintje a szűrőben nem lépheti túl a "MAX" jelzést.
- Kávéfőzést követően mindig engedjen ki még egy kisebb csészényi vizet, hogy a készülék lehűljön.
- A szűrőtartót a készülékben balról jobbra fordítva kávéfőzés előtt úgy kell rögzíteni, hogy markolata 90°-ban előre nézzen.
- Kávéfőzés közben ne vegye ki a szűrőtartót.

## A KÉSZÜLÉK LEÍRÁSA



- |                             |                               |
|-----------------------------|-------------------------------|
| 1. Kivehető csepptálca      | 11. Gőzkapcsoló               |
| 2. Csöpögtető rács          | 12. Gőzölést jelző dióda      |
| 3. Talpazat                 | 13. Felső burkolat            |
| 4. Fém szűrőtartó           | 14. A tartály fogantyúja      |
| 5. Szűrőbiztosíték          | 15. Víztartály fedele         |
| 6. Rozsdamentes szűrő       | 16. Víztartály                |
| 7. Be- és kikapcsolás gomb  | 17. Korpusz                   |
| 8. Üzemet jelző dióda       | 18. Gőzszabályozó             |
| 9. Kávé/forróvíz gomb       | 19. Kávétömörítő mérőkanállal |
| 10. Készenlélet jelző dióda | 20. Gőzfúvóka                 |

## A KÉSZÜLÉK HASZNÁLATA ELSŐ HASZNÁLAT ELŐTT

- Vegye ki a víztartályt a készülékből. Töltse fel a víztartályt a „MAX”. jelzésig, majd tegye vissza a készülékbe.

**Megj.:** A készülék - a könnyebb tisztítás érdekében - kivehető víztartállyal rendelkezik.

- Helyezze a rozsdamentes szűrőt a fém szűrőtartóba (kávé nélkül).

- Illessze a fém szűrőtartót a készüléken lévő tartóelembe és az óramutató járásával ellentétes irányba fordítva rögzítse „LOCK” helyzetbe.
- Tegye a csészét a lecsöpögő rácsra. Ellenőrizze, hogy a gőzszabályozó ki legyen kapcsolva (0).
- Csatlakoztassa a készüléket a hálózatba, majd nyomja meg a Be- és kikapcsolás gombot. Meggyullad az üzemet jelző dióda.
- A készülék előmelegít (a készenléletet jelző dióda villog). Amint a készenlélet jelző dióda folyamatosan világít, végetér az előmelegítés.
- A kávé/forróvíz gomb megnyomásával a víz a víztartályból a készülékbe kezd áramlani. Hagyja, hogy az összes víz kifolyjon az odakészített edényekbe. Ezután a készülék használatra kész.

Megj.: Előfordulhat, hogy a gép először kissé hangosan működik, míg a készülékből kifogy a levegő, de ez normális jelenség és kb. 20 mp után megszűnik.

## ELŐMELEGÍTÉS

- Amennyiben szeretné, hogy igazán jó legyen a kávéja, javasoljuk, hogy kávéfőzés előtt a készüléket a szűrőtartóval, szűrővel és csészével együtt melegítse elő, hogy a gép hideg részei ne befolyásolják a kávé ízét.
- Vegye ki a víztartályt és töltsse fel a kívánt mennyiségű vízzel. A víz szintje nem lépheti túl a "MAX" jelzést. Ezután a víztartályt tegye figyelmesen a készülékbe.
- Helyezze a rozsdamentes szűrőt a fém szűrőtartóba (kávé nélkül). Illessze a szűrőtartót a készüléken lévő foglalatba és az óramutató járásával ellentétes irányba fordítva rögzítse „LOCK” helyzetben.
- Tegye a csészét a lecsöpögő rácsra.
- Csatlakoztassa a készüléket a hálózatba. Ügyeljen arra, hogy a gőzszabályozó kikapcsolt állásban legyen és a kapcsolja be a Be- és kikapcsolás gombot.
- A készülék előmelegít (a készenléletet jelző dióda villog). Amint a készenlélet jelző dióda folyamatosan világít, végetér az előmelegítés.
- A kávé/forróvíz gomb megnyomásával a forró víz a víztartályból a készülékbe kezd áramlani. Töltsse meg a csészét forró vízzel és gombnyomással kapcsolja ki a kávé/forróvíz gombot.

## PRESSZÓKÁVÉ KÉSZÍTÉSE

- A fém szűrőtartót az óramutató járásával azonos irányba fordítva vegye ki a készülékből. A mérőkanállal töltsen meg a rozsdamentes szűrőt kávéval (1 mérőkanálnyi kávéból 1 csésze kiváló minőségű kávé készíthető) és a kávéfőző segítségével a kávé jól nyomogassa le. Helyezze a szűrőt a fém szűrőtartóba.
- Illessze a szűrőtartót a készüléken lévő foglalatba és az óramutató járásával ellentétes irányba fordítva rögzítse „LOCK” helyzetben.
- Öntse ki a csészeből a forróvizet. Tegye a csészét a kivehető rácsra.
- Ellenőrizze, hogy a gőzszabályozó és a gőzkapcsoló is kikapcsolt helyzetben legyen.
- Ha a készenléti dióda világít, a kávé/forróvíz gomb megnyomásával kapcsolja be a főzést. Kis idő múlva kezd folyni a kávé.
- Amint megtelt a csésze a megfelelő mennyiségű kávéval vagy a kiöntőcsőből már csak gyenge kávé folyik, kapcsolja ki a kávé/forróvíz gombot.
- A kávéfőzés végeztével az óramutató járásával azonos irányba fordítva kiveheti a fém szűrőtartót és a biztosíték segítségével - hogy a szűrő ne essen ki - megtisztíthatja a szűrőt a kávéól. Ezután hagyja a készüléket teljesen lehűlni, majd folyóvíz alatt öblítse el.

**Figyelmeztetés:** Ne hagyja a kávéfőzőt üzemelni felügyelet nélkül. A készüléket néha kézzel is kell kezelni!

## A TEJ HABOSÍTÁSA/CAPPUCINO KÉSZÍTÉSE

- Cappuccinot úgy készíthet, hogy az elkészült kávé habosított tejjel engedi fel.
- Először készítsen espresszókávét, ld. fenti fejezet. Ellenőrizze, hogy a gőzszabályozó kikapcsolt helyzetbe legyen.

Megj.: Gőzölés közben a fém szűrőtartónak a készülékben kell lennie.

- Kapcsolja be a gőzkapcsolót és várja meg, míg meggyullad a gőzölő diódája.

Megj.: A dióda kávéfőzés közben időnként elalszik és meggyullad, így tartja fent a készülék a megfelelő hőmérsékletet.

- Egy cappuccino készítéséhez 100 ml tejet adagoljon az edénybe. Javasoljuk, hogy hűtött (ne forró!) és teljes tejet használjon.

**Megj.:** Javasoljuk, hogy 70±5 mm-nél nagyobb átmérőjű edényt használjon. Számoljon azzal, hogy a tej kétszeresére növeli térfogatát, ügyeljen arra, hogy elég magas legyen az edény.

- A gőzfűvókát kb. 2 cm mélyre merítse a tejben. A gőzszabályozót lassan fordítsa az óramutató járásával ellentétes irányba. A gőz a fűvókából el kezd kifele áramlani. A habosítás érdekében az edényt mozgassa körkörösén föl és le, amivel eléri a kívánt eredményt.

**Megj.:** A tej jobb habosításához a gőzszabályozó alá tartson először kb. 15 mp-ig egy üres edényt, mert a gőz eleinte vizet tartalmaz.

**Figyelmeztetés:** Soha ne nyúljon üzemelés közben a gőzfűvókához és nagyon figyeljen, hogy le ne forrázza magát.

**Figyelmeztetés:** Soha ne fordítsa el a gőzszabályozót gyorsan, hogy ne keletkezzen túl hamar sok gőz (ezzel meggátolja a lehetséges robbanásveszélyt).

- Amint elérte a kívánt eredményt, a gőzszabályozót fordítsa kikapcsolt állásba (0).
- Töltse a habos tejet a kész kávéba. Ezzel a cappuccino elkészült. Édesítse ízlés szerint, s a habra szórhat kis kakaót is.
- A gőzfűvókát minden használat után törölje le nedves szivaccsal. Legyen fokozottan óvatos, a gőzfűvóka használat után forró!
- A gőzkapcsolót - annak megnyomásával - állítsa kikapcsolt helyzetbe és a be- és kikapcsolás gomb megnyomásával kapcsolja ki a készüléket.
- További kávé készítése előtt javasoljuk, hogy a készüléket hagyja min. 5 percig hűlni.

## **GŐZ ELŐÁLLÍTÁSA FORRÓ ITALOKHOZ**

A gőzfűvóka használható forró italok, mint pl. forró csokoládé, vízforralás vagy tea főzéséhez is.

- Vegye ki a víztartályt és töltsse fel a kívánt mennyiségű vízzel. A víz szintje nem lépheti túl a "MAX" jelzést. Ezután a víztartályt tegye figyelmesen a készülékbe.
- Csatlakoztassa a készüléket a hálózatba, majd nyomja meg a Be- és kikapcsolás gombot.
- Vegye le a gőzfűvókáról a habosító toldalékot.
- Ellenőrizze, hogy a gőzszabályozó kikapcsolt helyzetbe legyen.
- Kapcsolja be a gőzkapcsolót és várjon kicsit, míg meggyullad a gőzölő diódája.



- Merítse a gőzfűvőkát a folyadékba. A gőzszabályozót lassan fordítsa az óramutató járásával ellentétes irányba, ekkor kezd jönni a gőz.

**Figyelmeztetés:** Soha ne fordítsa el a gőzszabályozót gyorsan, hogy ne keletkezzen túl hamar sok gőz (ezzel meggátolja a lehetséges robbanásveszélyt).

- A kívánt hőfok elérésekor fordítsa a gőzszabályozót kikapcsolt (0) állásba.
- A gőzfűvőkát minden használat után törölje le nedves szivaccsal. Legyen fokozottan óvatos, a gőzfűvőka használat után forró!

### AUTOMATIKUS LEÁLLÍTÁS

- Amennyiben a berendezést nem használják, 25 perc múlva önműködően kikapcsol.

### TISZTÍTÁS ÉS KARBANTARÁS

- Tisztítás előtt a készüléket mindig húzza ki a hálózathoz és hagyja kihűlni.
- A készülék élettartamának meghosszabbítása és a lehető legjobb kávéíz elérése érdekében a kávéfőzőt minden használat után tisztítsa ki.
- A kávéfőző burkolatát rendszeresen mossa le nedves szivaccsal.
- Rendszeresen tisztítsa a víztartályt, a tálcat és a lecsöpögő rácsot, majd szárítsa meg.
- A fém szűrőtartót az óramutató járásával azonos irányba fordítva vegye ki, belsejét tisztítsa meg a kávétól, mosogatószerrel mossa el, majd folyóvíz alatt öblítse le. A szűrőtartót ne mossa mosogatógépben.
- Ne használjon tisztításhoz alkoholt, sem oldószert. Ne használjon agresszív és abrazív tisztítószereket.
- Ne merítse a készüléket vízbe, se egyéb folyadékba.

### AZ ÜLEDÉK ELTÁVOLÍTÁSA

- A kávéfőző hatékonyságának megőrzése érdekében 2-3 havonta el kell távolítani az üledékeket. Miután a készülék elérte az 500 üzemelési ciklust, az indikátor az előmelegítést követően - a tisztítás szükségességére figyelmeztetvén - ötször felvillan. Eljárás:
- A víztartályba töltsön vízköoldószert tartalmazó vizet a MAX jelzésig (a víz és a vízköoldó aránya legyen 4:1 - a részleteket a szerre vonatkozó utasításban találja). Csakis háztartási tisztítószert használjon, használhatja víz és

citromsav (gyógyszertárban vagy drogériában beszerezhető) keverékét 100:3 arányban.

- Az ELŐMELEGÍTÉS fejezetben foglaltak szerint tegye be a fém szűrőtartót (kávé nélkül) a készülékbe és a lecsöpögő rácsra tegyen egy edényt.
- A Be- és kikapcsolás gombbal kapcsolja be a készüléket. Ellenőrizze, hogy a gőzszabályozó kikapcsolt helyzetbe legyen. A készülék előmelegít (a készenléletet jelző dióda villog). Amint a készenléletet jelző dióda folyamatosan világít, végetér az előmelegítés. A kávé/forróvíz gomb megnyomásával a forró víz a víztartályból a készülékbe kezd áramlani. Töltsön meg 2 csészét vízzel és kapcsolja ki a kávé/forró víz gombot. Várjon 5 mp-et.
- Kapcsolja be a gőzkapcsolót és várja meg, míg meggyullad a gőzőlő diódája. A gőzszabályozót lassan fordítsa el, hagyja 2 percig kiáramolni a gőzt, majd fordítsa kikapcsolt állásba (0). A gőzkapcsolót fordítsa kikapcsolt helyzetbe, kapcsolja ki a készüléket és hagyja a vízkőoldót a készülékben legalább 15 percig hatni.
- Ezt a tisztítási módszert legalább 3x ismételje meg.
- A Be- és kikapcsolás gombbal kapcsolja be a készüléket. Amikor meggyullad a dióda, kapcsolja be a kávé/forróvíz kapcsolót és hagyja kifolyni az összes tisztítószert tartalmazó vizet.
- Ezután töltsön a víztartályba tiszta vizet (a MAX jelig) és a fenti eljárást ismételje meg 3x (a vizet nem kell 15 percig állni hagyni). Addig forralja a vizet, amíg a tartály teljesen kiürül. Ezt az eljárást legalább 3x ismételje, hogy biztos lehessen abban, hogy a csövek kitisztultak.
- A tisztítást követően állítsa vissza alaphelyzetbe a tisztításra vonatkozó figyelmeztető funkciót. Készenléti állapotban nyomja meg egyszerre a kávé/forróvíz gombot és a gőzkapcsolót 3 mp-re. Az indikátorok hármat villannak és ekkor a visszaállítás megtörtént.

## PROBLÉMÁK MEGOLDÁSA

Probléma	Ok	Megoldás
A kávéfőző aljából folyik a víz.	A cseptálcán felgyülemlt a víz.	Ürítse ki a cseptálcát.
	A kávéfőző elromlott.	Kérjük, forduljon márkaszervízhez.
A szűrő külső részéből folyik a víz.	A szűrő peremén kávé maradt.	Távolítsa el a kávé a szűrő pereméről.
A kávé íze savanyú.	Az üledék eltávolítását nem végezte megfelelően.	Tisztítsa ki többször is a kávéfőzőt, ld. „ELSŐ HASZNÁLAT ELŐTT” c. fejezetet.
	A kávé tartósan meleg és nedves helyen tárolják. A kávé romlott.	Használjon friss kávé vagy tárolja hűvös, száraz helyen. A kávé kibontott csomagolását tartsa jól lezárva és a kávé frissessége érdekében tartsa hűtőszekrényben.
A kávéfőző nem működik.	A dugasz rosszul van a hálózatba csatlakoztatva.	A csatlakozó kábelt dugja helyesen a hálózatba. Amennyiben a készülék ekkor sem működik, forduljon márkaszervízhez.
A gőzölő berendezés nem habosít.	A gőzt jelző dióda nem világít.	A gőz csak azután állítható elő, ha a gőzt jelző zöld dióda meggyulladt.
	Az edény túl nagy vagy formája nem megfelelő.	Használjon hosszú és keskeny csészét.
	Sovány tejet használt.	Használjon teljes tejet.

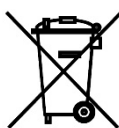
**MŰSZAKI JELLEMZŐK**

Névleges feszültségtartomány	220-240 V
Névleges frekvencia	50 Hz
Névleges teljesítmény	850 W

A szöveg, valamint a műszaki adatok változtatásának joga fenntartva.

**TANÁCSOK, INFORMÁCIÓK AZ ELHASZNÁLT CSOMAGOLÓANYAG KEZELÉSÉHEZ**

Az elhasznált csomagolóanyagot szállítsa a lakóhelye szerinti hulladékgyűjtő udvarra.

**KISELEJTEZETT ELEKTROMOS ÉS ELEKTRONIKUS BERENDEZÉSEK MEGSEMISÍTÉSE**

A termékeken vagy azok kísérődokumentációjában található, mellékelt szimbólum azt jelenti, hogy a kiselejtezett elektromos és elektronikus berendezéseket tilos a hétköznapi háztartási hulladék-tárolókba dobni. Az ilyen termékek megfelelő megsemmisítése, felújítása, újrahasznosítása érdekében helyezze azokat az arra kijelölt tárolókba. Az Európai Unió egyes tagállamaiban illetve további európai országokban olyan alternatív megoldások is léteznek, hogy az ilyen termékek – hasonló jellegű új termék vásárlásakor – eladásuk helyén begyűjtésre kerülnek. A jelen termék helyes megsemmisítésével Ön is segít az értékes természeti források megőrzésében, valamint környezetünkre és egészségünkre gyakorolt - a helytelen hulladék-likvidálásból eredő - lehetséges negatív hatások megelőzésében is.



A jelen termék megfelel az EU irányelvében leszögezett valamennyi vonatkozó alapkövetelménynek.