

Rohnson[®]

Használati útmutató

ESZPRESSZÓ KÁVÉFŐZŐ

R-984



Mielőtt a készüléket használatba venné, kérjük, hogy az alábbi használati utasítással részletesen ismerkedjen meg. Az elektromos készüléket a jelen útmutató utasításai szerint használja. Az útmutatót az esetleges későbbi használat érdekében őrizze meg.

FONTOS BIZTONSÁGI UTASÍTÁSOK OLVASSA EL FIGYELMESEN ÉS ŐRIZZE MEG

- Amennyiben a jelen útmutató utasításainak be nem tartása miatt hibásodik meg a készülék, a jótállás érvényét veszti. A gyártó/importőr nem tartozik felelősséggel azon károkért, amelyek a jelen útmutatóban leírt utasítások be nem tartása miatt keletkeztek. A készülék gondatlan használata nincs összhangban a jelen útmutató feltételeivel.
- A készülék táphálózathoz való csatlakoztatását megelőzően bizonyosodjon meg arról, hogy a készülék típuscímkéjén feltüntetett feszültség megegyezik az Ön által használni kívánt elektromos aljzat tápfeszültségével.
- A készüléket csak az előírásoknak megfelelően leföldelt aljzathoz csatlakoztassa.

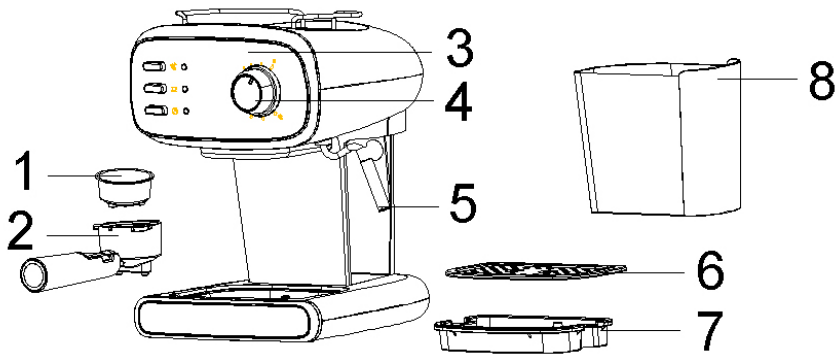
FIGYELMEZTETÉS

- A jelen készüléket 8 éven felüli gyermekek, illetve testileg, érzékszervileg vagy lelkileg fogyatékos vagy nem elegendő tapasztalattal, ismerettel rendelkező személyek is használhatják, amennyiben felügyelet alatt állnak vagy a készülék biztonságos kezeléséről felvilágosításban részesültek és tudatában vannak az esetleges veszélyeknek. A készülék felhasználó általi tisztítását, karbantartását nem végezhetik 8 éven aluli illetve felügyelet nélküli gyermekek. A készüléket és a tápvezetékét tartsa 8 éven aluli gyermekektől távol.
- Gyermekeknek tilos játszani a készülékkel.
- Ne használja a készüléket más célból, mint amire az előírások szerint szolgál.
- A készülék nem működtethető programátor, külső termosztát vagy távirányító által.
- Amennyiben nem használja a készüléket vagy annak tisztítását tervezi, minden esetben kapcsolja ki és húzza ki a hálózathoz.
- Ne használja a készüléket, amennyiben nem működik megfelelően, ha leesett a földre és károsodás érte vagy vízbe merült. A csatlakozó dugó károsodása esetén tilos a készülék használata. Semmi esetre sem végezzen javításokat a készüléken. Ne tegyen semmilyen módosításokat a készüléken - áramütés veszélye áll fent. A készülék mindennemű javítását és beállítását bízza a márkaszervíz munkatársaira.
- A készüléket tilos a táphálózati aljzathoz a vezetékénél fogva kihúzni – ilyen esetben a tápkábel/hálózati aljzat károsodásának veszélye áll fent.

- Ne helyezzen nehéz tárgyakat a tápkábelre. Ügyeljen arra, hogy a tápkábel ne lógjon le az asztal széléről vagy ne érintkezzen éles és forró felületekkel.
- A készüléket háztartási felhasználásra tervezték. Nem szolgál kültéri használatra.
- Ne használja a készüléket forró felület fölött vagy hőforrás közelében, mint pl. gáz- vagy elektromos tűzhely, sütő, stb.
- Mielőtt tartozékot cserélne vagy tisztítaná a kávéfőzőt, minden esetben hagyja teljesen kihűlni.
- A készüléket helyezze stabil, egyenes és száraz felületre. Ne tegye a készüléket a munkafelület szélére, nehogy leessen és megsérüljön.
- Ne nyúljon hozzá a készülék forró felületéhez (mint pl. a gőzfúvóka vagy a rozsdamentes szűrő). Minden esetben a fogantyút vagy a nyomógombokat használja.
- A készülék és tartozékai bármilyen mozgatása előtt hagyja előbb lehűlni.
- A készülék működtetése járjon el fokozott elővigyázatossággal, hogy le ne forrázza magát.
- Ne üzemeltesse a kávéfőzőt víz nélkül.
- Ne akarja elmosni a fém szűrőtartót, ha a készülék üzemel.
- Kávéfőzést követően a fém szűrőtartó ismételt feltöltéséig várjon legalább 10 mp-et. Ne nyúljon a készülék forró felületéhez, a kávé szűrőből való eltávolításához kizárólag a fogantyút és a szűrő biztosítékot használja.
- Mielőtt a készüléket kihúzná a hálózathoz, minden esetben kapcsolja ki.
- Ne merítse a készüléket, sem a tápkábelt vízbe vagy más folyadékba.
- A készüléket csak a vele együtt szállított tartozékokkal használja.
- A jelen készüléket háztartási és hasonló feltételek közötti felhasználásra tervezték, mint pl.:
 - üzletek, irodák és más munkahelyek teakonyhái
 - szállodák, motelek és egyéb szálláshelyek vendégei
 - reggelit kínáló szálláshelyek
 - mezőgazdasági vállalatok

Hasznos ötletek

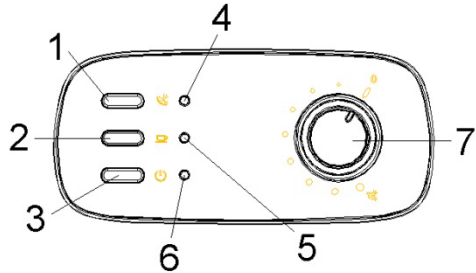
- Ne készítsen kávé, amennyiben a pára-szabályozó kikapcsolt helyzetben van.
- Ne főzzön kávé közvetlenül a pára használatát követően. Először – a készülék hűtése érdekében – engedjen ki egy csésze vizet.
- Az őrölt kávé mennyisége a szűrőben ne lépje túl a MAX jelzést.
- Kávéfőzés után mindig engedjen ki egy csésze vizet, amellyel a készülékből eltávolítja a kávémaradékokat.
- A kiöntött kávéfőzés során balról jobbra fordítva úgy kell elhelyezni a készülékben, hogy markolata 90°-os szögben előre irányuljon.
- Kávéfőzés közben ne vegye ki a kiöntőt.

A KÉSZÜLÉK LEÍRÁSA

- | | |
|-----------------------|------------------------|
| 1. Rozsdamentes szűrő | 5. Gőzfúvóka |
| 2. Fém szűrőtartó | 6. Lecsöpögő rács |
| 3. Vezérlőpanel | 7. Kivehető csepptálca |
| 4. Gőzszabályozó | 8. Víztartály |

A VEZÉRLŐPANEL LEÍRÁSA

1. Gőzkapcsoló
2. Kávé/forróvíz gomb
3. Be- és kikapcsolás gomb
4. A gőzt jelző dióda
5. Készenlélet jelző dióda
6. Üzemet jelző dióda
7. Gőzszabályozó



A KÉSZÜLÉK HASZNÁLATA ELSŐ HASZNÁLAT ELŐTT

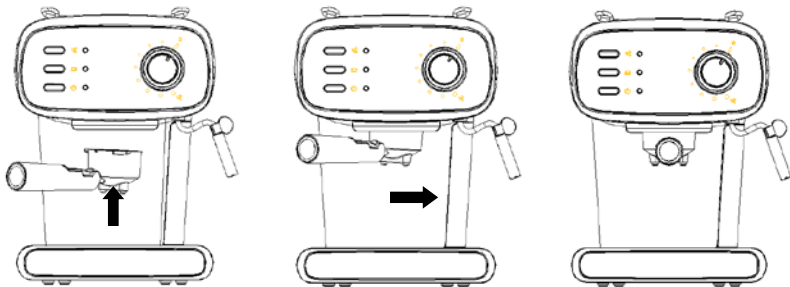
- Tegye a szűrőt a szűrőtartóba úgy, hogy a szűrőn lévő kiálló rész illeszkedjen a szűrőtartó vágatába, majd elfordítva rögzítse a szűrőt.



- Vegye ki a víztartályt a készülékből. Töltse fel a víztartályt a „MAX” jelzésig, majd tegye vissza a készülékbe.

Megj.: A készülék - a könnyebb tisztítás érdekében - kivehető víztartállyal rendelkezik.

- Helyezze a rozsdamentes szűrőt a fém szűrőtartóba (kávé nélkül).
- Illessze a fém szűrőtartót a készüléken lévő tartóelembe és az óramutató járásával ellentétes irányba fordítva rögzítse (lásd az ábrát).



- Tegye a csészét a lecsöpögő rácsra. Ellenőrizze, hogy a gőzszabályozó ki legyen kapcsolva (0).
- Csatlakoztassa a készüléket a hálózatra, majd nyomja meg a Be- és kikapcsolás gombot. Meggyullad az üzemet jelző piros dióda.
- Ügyeljen arra, hogy a gőzkapcsoló kikapcsolt állásban legyen. A kávé/forróvíz gomb megnyomásával a víz a víztartályból a készülékbe kezd áramlani. Amint a víz kezd kifolyni a szűrőtartóból, gombnyomással kapcsolja ki kávé/forróvíz gombot. Kicsit várjon. A készülék előmelegít, amíg meg nem gyullad a készenléletet jelző zöld dióda. Ekkor végetér az előmelegítés. A kávé/forróvíz gomb ismételt megnyomásával (bekapcsol) a víz kezd kifolyni a szűrőtartóból. Hagyja az összes vizet kifolyni az odakészített edénybe. Ezután a készülék használatra kész.

Megj.: Előfordulhat, hogy a gép először kissé hangosan működik, míg a készülékből kifogy a levegő, de ez normális jelenség és kb. 20 mp után megszűnik.

ELŐMELEGÍTÉS

- Amennyiben szeretné, hogy igazán jó legyen a kávéja, javasoljuk, hogy kávéfőzés előtt a készüléket a szűrőtartóval, szűrővel és csészével együtt melegítse elő, hogy a gép hideg részei ne befolyásolják a kávé ízét.
- Vegye ki a víztartályt és töltsé fel a kívánt mennyiségű vízzel. A víz szintje nem lépheti túl a "MAX" jelzést. Ezután a víztartályt tegye figyelmesen a készülékbe.
- Helyezze a rozsdamentes szűrőt a fém szűrőtartóba (kávé nélkül). Illesse a szűrőtartót a készüléken lévő tartóelembe és az óramutató járásával ellentétes irányba fordítva rögzítse.
- Tegye a csészét a lecsöpögő rácsra.
- Csatlakoztassa a készüléket a hálózatra. Ügyeljen arra, hogy a gőzszabályozó kikapcsolt állásban legyen és kapcsolja be a Be- és kikapcsolás gombot.
- A kávé/forróvíz gomb megnyomásával a víz a víztartályból a készülékbe kezd áramlani. Amint a víz kezd kifolyni a szűrőtartóból, gombnyomással kapcsolja ki a kávé/forróvíz kapcsolót. Kicsit várjon. A készülék megkezdi az előmelegítést.
- Amint meggyullad a készenléletet jelző zöld dióda, az előmelegítés befejeződött. A kávé/forróvíz gomb ismételt megnyomásával (bekapcsol) a forróvíz kezd kifolyni a szűrőtartóból.

- Töltsön meg egy csészét forróvízzel és kapcsolja ki a kávé/forróvíz gombot.

PRESSZÓKÁVÉ KÉSZÍTÉSE

- A fém szűrőtartót az óramutató járásának irányába fordítva vegye ki a készülékből. A mérőkanállal töltsön meg a rozsdamentes szűrőt kávéval (1 mérőkanálnyi kávéból 1 csésze kiváló minőségű kávé készíthető) és a kávéfőző segítségével a kávé jól nyomogassa le. Helyezze a szűrőt a fém szűrőtartóba.
- Illessze a szűrőtartót a készüléken lévő tartóelembe és az óramutató járásával ellentétes irányba fordítva rögzítse.
- Öntse ki a csészeből a forróvizet. Tegye a csészét a kivehető rácsra.
- Ellenőrizze, hogy a gőzszabályozó és a gőzkapcsoló is kikapcsolt helyzetben legyen.
- Ha a zöld dióda nem világít, kicsit várjon, majd ha a dióda ismét meggyullad, nyomja meg a Kávé/forróvíz kapcsolót. Kis idő múlva kezd folyni a kávé.

Megj.: Ha a kávé készítése közben a zöld dióda kialszik, szakítsa meg az üzemet (kapcsolja ki a kávé/forróvíz gombot). Ezután, amikor ismét meggyullad a zöld dióda, folytathatja a kávé készítését. A zöld dióda kávéfőzés közben időnként elalszik és meggyullad, így tartja fent a készülék a megfelelő hőmérsékletet.

- Amint megtelt a csésze a megfelelő mennyiségű kávéval vagy a kiöntőcsőből már csak gyenge kávé folyik, a kávé/forróvíz gombot kapcsolja ki.
- A kávéfőzés végeztével az óramutató járásával azonos irányba fordítva kiveheti a fém szűrőtartót és a biztosíték segítségével - hogy a szűrő ne essen ki - megtisztíthatja a szűrőt a kávétól. Ezután hagyja a készüléket teljesen lehűlni, majd folyóvíz alatt öblítse el.

Figyelmeztetés: Ne hagyja a kávéfőzőt üzemelni felügyelet nélkül. A készüléket néha kézzel is kell kezelni!

A TEJ HABOSÍTÁSA/CAPPUCINO KÉSZÍTÉSE

- Cappuccinot úgy készíthet, hogy az elkészült kávé habosított tejjel engedi fel.
- Először készítsen espresszókávét, ld. fenti fejezet. Ellenőrizze, hogy a gőzszabályozó kikapcsolt helyzetbe legyen.

Megj.: Gőzölés közben a fém szűrőtartónak a készülékben kell lennie.

- Kapcsolja be a gőzkapcsolót és várja meg, míg meggyullad a gőzölő diódája.

- Egy cappuccino készítéséhez 100 ml tejre lesz szüksége. Javasoljuk, hogy hűtött (ne forró!) és teljes tejet használjon.

Megj.: Javasoljuk, hogy 70±5 mm-nél nagyobb átmérőjű edényt használjon. Számoljon azzal, hogy a tej kétszeresére növeli térfogatát, ügyeljen arra, hogy elég magas legyen az edény.

- A gőzfűvőkát kb. 2 cm mélyre merítse a tejben. A gőzszabályozót lassan fordítsa az óramutató járásával ellentétes irányba. A gőz a fűvőkából el kezd kifele áramlani. A habosítás érdekében az edényt mozgassa körkörösén föl és le, amivel eléri a kívánt eredményt.

Megj.: A tej jobb habosításához a gőzszabályozó alá tartson először kb. 15 mp-ig egy üres edényt, mert a gőz eleinte vizet tartalmaz.

Figyelmeztetés: Soha ne nyúljon üzemelés közben a gőzfűvőkhöz és fokozott elővigyázatossággal járjon el, hogy le ne forrázza magát.

Figyelmeztetés: Soha ne fordítsa el a gőzszabályozót gyorsan, hogy ne keletkezzen túl hamar sok gőz (ezzel meggátolja a lehetséges robbanásveszélyt).

- Amint elérte a kívánt eredményt, a gőzszabályozót fordítsa kikapcsolt állásba (O).
- Töltse a habos tejet a kész kávéba. Ezzel a cappuccino elkészült. Édesítse ízlés szerint, s a habra szórhat kis kakaót is.
- A gőzfűvőkát minden használat után tisztítsa ki, hogy el ne duguljon. Tegyen a gőzfűvőka alá egy üres edényt, fordítsa el a gőzszabályozót és a kávé/forróvíz gombot - annak megnyomásával - kapcsolja bekapcsolt helyzetbe. 30 mp-ig hagyja kifolyni a vizet, majd a kávé/forróvíz gombot - annak megnyomásával - kapcsolja kikapcsolt helyzetbe és a gőzszabályozót fordítsa kikapcsolt állásba. Ezután a gőzfűvőkát törölje le nedves szivaccsal. Legyen fokozottan óvatos, a fűvőka használat után forró!
- A gőzkapcsolót - annak megnyomásával - állítsa kikapcsolt helyzetbe és a be- és kikapcsolás gomb megnyomásával kapcsolja ki a készüléket.

Megj.: Amennyiben gőzfűvőka eldugul, fordítsa a gőzszabályozót kikapcsolt állásba és hagyja a berendezést kb. 30 percig hűlni. Ezután a fűvőkát (kb. 1 mm átmérőjű) tű segítségével tisztítsa ki. Tegyen a gőzfűvőka alá egy üres edényt, a kávé/forróvíz gombot - annak megnyomásával - kapcsolja be és fordítsa el a gőzszabályozót, hogy ellenőrizze a fűvőka tisztaságát és hogy a készülék tud-e gőzölni. Ellenkező esetben forduljon a márkaszervízhez.

GŐZ ELŐÁLLÍTÁSA FORRÓ ITALOKHOZ

A gőzfűvóka használható forró italok, mint pl. forró csokoládé, víz vagy tea főzéséhez is.

- Vegye ki a víztartályt és töltsse fel a kívánt mennyiségű vízzel. A víz szintje nem lépheti túl a "MAX" jelzést. Ezután a víztartályt tegye figyelmesen a készülékbe.
- Csatlakoztassa a készüléket a hálózatba, majd nyomja meg a Be- és kikapcsolás gombot.
- Ellenőrizze, hogy a gőzszabályozó kikapcsolt helyzetbe legyen.
- Nyomja meg a kávé/forróvíz gombot. Amint a víz kezd kifolyni a szűrőtartóból, a kávé/forróvíz gombot kapcsolja ki.
- Kapcsolja be a gőzkapcsolót és várjon kicsit, míg meggyullad a gőzőlő diódája.
- Merítse a gőzfűvókát a folyadékba. A gőzszabályozót lassan fordítsa az óramutató járásával ellentétes irányba, ekkor kezd jönni a gőz.

Figyelmeztetés: Soha ne fordítsa el a gőzszabályozót gyorsan, hogy ne keletkezzen túl hamar sok gőz (ezzel meggátolja a lehetséges robbanásveszélyt).

- A kívánt hőfok elérésekor fordítsa a gőzszabályozót kikapcsolt (O) állásba.
- A gőzfűvókát minden használat után tisztítsa ki, a fentiek szerint.

AUTOMATIKUS LEÁLLÍTÁS

- Amennyiben a berendezést nem használják, a bekapcsolástól számított 25 perc múlva önműködően kikapcsol.

TISZTÍTÁS ÉS KARBANTARÁS

- Tisztítás előtt a készüléket mindig húzza ki a hálózatról és hagyja kihűlni.
- A készülék élettartamának meghosszabbítása és a lehető legjobb kávéíz elérése érdekében a kávéfőzőt minden használat után tisztítsa ki.
- A kávéfőző burkolatát rendszeresen mossa le nedves szivaccsal.
- Rendszeresen tisztítsa a víztartályt, a tálcat és a lecsöpögő rácsot, majd szárítsa meg.
- A fém szűrőtartót az óramutató járásának irányába fordítva vegye ki, belsejét tisztítsa meg a kávétól, mosogatószerrel mossa el, majd folyóvíz alatt öblítse le. A szűrőtartót ne mossa mosogatógépben.
- Ne használjon a tisztításhoz alkoholt, sem oldószert. Ne használjon agresszív és abrazív tisztítószereket.

- Ne merítse a készüléket vízbe, se egyéb folyadékba.

AZ ÜLEDÉK ELTÁVOLÍTÁSA

- A kávéfőző hatékonyságának megőrzése érdekében 1-2 havonta el kell távolítani az üledékeket. Eljárás:
- A víztartályba töltsön vízköoldószert tartalmazó vizet a MAX jelzésig (a víz és a vízköoldó aránya legyen 4:1 - a részleteket a szerre vonatkozó utasításban találja). Csakis háztartási tisztítószert használjon, használhatja víz és citromsav (gyógyszertárban vagy drogériában beszerezhető) keverékét 100:3 arányban.
- Az ELŐMELEGÍTÉS fejezetben foglaltak szerint tegye be a fém szűrőtartót (kávé nélkül) a készülékbe és a lecsöpögő rácsra tegyen egy edényt.
- A Be- és kikapcsolás gombbal kapcsolja be a készüléket. Ellenőrizze, hogy a gőzszabályozó kikapcsolt helyzetbe legyen. Indítsa el a kávé/forróvíz kapcsolót. Amint a víz kezd kifolyni a szűrőtartóból, gombnyomással kapcsolja ki kávé/forróvíz kapcsolót. Kicsit várjon. A készülék előmelegít, amíg meg nem gyullad a zöld dióda. A kávé/forróvíz gomb ismételt megnyomásával (bekapcsol) a víz kezd kifolyni a szűrőtartóból. Töltsön meg 2 csészét vízzel és kapcsolja ki a kávé/forróvíz gombot. Várjon 5 mp-et.
- Kapcsolja be a gőzkapcsolót és várja meg, míg meggyullad a gőzölő diódája. A gőzszabályozót lassan fordítsa el, hagyja 2 percig kiáramolni a gőzt, majd fordítsa kikapcsolt állásba (O). A gőzkapcsolót fordítsa kikapcsolt helyzetbe, kapcsolja ki a készüléket és hagyja a vízköoldót a készülékben legalább 15 percig hatni.
- Ezt a tisztítási módszert legalább 3x ismételje meg.
- A Be- és kikapcsolás gombbal kapcsolja be a készüléket. Amikor meggyullad a zöld dióda, nyomja meg a kávé/forróvíz gombot és hagyja kifolyni az összes tisztítószert tartalmazó vizet.
- Ezután töltsön a víztartályba tiszta vizet (a MAX jelig) és a fenti eljárást megint ismételje 3x (a vizet nem kell 15 percig állni hagyni). Addig forralja a vizet, amíg a tartály teljesen kiürül. Ezt az eljárást legalább 3x ismételje, hogy biztos lehessen abban, hogy a csövek kitisztultak.

PROBLÉMÁK MEGOLDÁSA

Probléma	Ok	Megoldás
A kávéfőző aljából folyik a víz.	A cseptálcán felgyülemlt a víz.	Üritse ki a cseptálcát.
	A kávéfőző elromlott.	Kérjük, forduljon márkaszervízhez.
A szűrő külső részéből folyik a víz.	A szűrő peremén kávé maradt.	Távolítsa el a kávé a szűrő pereméről.
A kávé íze savanyú.	Az üledék eltávolítását nem végezte megfelelően.	Tisztítsa ki többször is a kávéfőzőt, ld. „ELSŐ HASZNÁLAT ELŐTT” c. fejezetet.
	A kávé tartósan meleg és nedves helyen tárolják. A kávé romlott.	Használjon friss kávé vagy tárolja hűvös, száraz helyen. A kávé kibontott csomagolását tartsa jól lezárva és a kávé frissessége érdekében tartsa hűtőszekrényben.
A kávéfőző elromlott.	A dugasz rosszul van a hálózatba csatlakoztatva.	A csatlakozó kábelt dugja helyesen a hálózatba. Amennyiben készülék ekkor sem működik, forduljon márkaszervízhez.
A gőzölő berendezés nem habosít.	A gőzt jelző dióda nem világít.	A gőz csak azután állítható elő, ha a gőzt jelző zöld dióda meggyulladt.
	Az edény túl nagy vagy formája nem megfelelő.	Használjon hosszú és keskeny csészét.
	Sovány tejet használt.	Használjon teljes tejet.

MŰSZAKI JELLEMZŐK

Névleges feszültségtartomány	220-240 V
Névleges frekvencia	50 Hz
Névleges teljesítmény	850 W

A szöveg, valamint a műszaki adatok változtatásának joga fenntartva.

TANÁCSOK, INFORMÁCIÓK AZ ELHASZNÁLT CSOMAGOLÓANYAG KEZELÉSÉHEZ

Az elhasznált csomagolóanyagot szállítsa a lakóhelye szerinti hulladékgyűjtő udvarra.

KISELEJTEZETT ELEKTROMOS ÉS ELEKTRONIKUS BERENDEZÉSEK MEGSEMISÍTÉSE

A termékeken vagy azok kísérődokumentációjában található, mellékelt szimbólum azt jelenti, hogy a kiselejtezett elektromos és elektronikus berendezéseket tilos a hétköznapi háztartási hulladék-tárolókba dobni. Az ilyen termékek megfelelő megsemmisítése, felújítása, újrahasznosítása érdekében helyezze azokat az arra kijelölt tárolókba. Az Európai Unió egyes tagállamaiban illetve további európai országokban olyan alternatív megoldások is léteznek, hogy az ilyen termékek – hasonló jellegű új termék vásárlásakor – eladásuk helyén begyűjtésre kerülnek. A jelen termék helyes megsemmisítésével Ön is segít az értékes természeti források megőrzésében, valamint környezetünkre és egészségünkre gyakorolt - a helytelen hulladék-likvidálásból eredő - lehetséges negatív hatások megelőzésében is.



A jelen termék megfelel az EU irányelvében leszögezett valamennyi vonatkozó alapkövetelménynek.