

**Rohnson®**

Návod na použitie

**ESPRESSO**

**R-983**



Pred použitím tohto spotrebiča sa prosím zoznámte s návodom na jeho obsluhu. Spotrebič používajte iba tak, ako je popísané v tomto návode na použitie. Návod uschovajte pre prípad ďalšej potreby.

## **DÔLEŽITÉ BEZPEČNOSTNÉ POKYNY ČÍTAJTE POZORNE A USCHOVAJTE PRE BUDÚCE POUŽITIE**

- Ak dôjde k poškodeniu spotrebiča nedodržiavaním pokynov v tejto príručke, záruka sa stáva neplatnou. Výrobca/dovozca nenesie žiadnu zodpovednosť za škody spôsobené nedodržiavaním pokynov písaných v manuáli. Nedbalé používanie spotrebiča nie je v súlade s podmienkami tohto návodu.
- Pred pripojením spotrebiča k sieťovej zásuvke sa uistite, že sa napätie uvedené na štítku spotrebiča zhoduje s elektrickým napätím zásuvky.
- Spotrebič pripájajte iba k riadne uzemnenej zásuvke.

### **UPOZORNENIE**

- Tento spotrebič môžu používať deti vo veku 8 rokov a staršie a osoby so zníženými fyzickými, zmyslovými alebo mentálnymi schopnosťami alebo s nedostatkom skúseností a znalostí, pokiaľ sú pod dozorom alebo boli poučené o používaní spotrebiča bezpečným spôsobom a rozumejú prípadným nebezpečenstvám. Čistenie a údržbu vykonávanú používateľom nesmú vykonávať deti, pokiaľ nie sú staršie ako 8 rokov a pod dozorom. Spotrebič a jeho sieťový kábel udržiajte mimo dosahu detí mladších ako 8 rokov.
- Deti sa so spotrebičom nesmú hrať.
- Nepoužívajte spotrebič na iné účely, než na ktoré je určený.
- Spotrebič nie je určený na ovládanie prostredníctvom programátora, vonkajšieho časového spínača alebo diaľkového ovládania.
- Ak spotrebič nepoužívate alebo plánujete čistenie, vždy ho vypnite a odpojte zo sieťovej zásuvky.
- Nepoužívajte spotrebič, ak nefunguje správne, spadol na zem, bol poškodený alebo ponorený do vody. Spotrebič s poškodenou vidlicou sieťového kábla je zakázané používať. V žiadnom prípade neopravujte spotrebič sami. Na spotrebiči nerobte žiadne úpravy - vzniká nebezpečenstvo úrazu elektrickým prúdom. Všetky opravy a nastavenia tohto spotrebiča zverte autorizovanému servisnému stredisku.
- Neodpájajte spotrebič zo sieťovej zásuvky ťahom za sieťový kábel - vzniká nebezpečenstvo poškodenia sieťového kábla/sieťovej zásuvky.
- Na sieťový kábel nekladte ťažké predmety. Dbajte na to, aby sieťový kábel nevisel cez okraj stola alebo aby sa nedotýkal ostrých či horúcich povrchov.

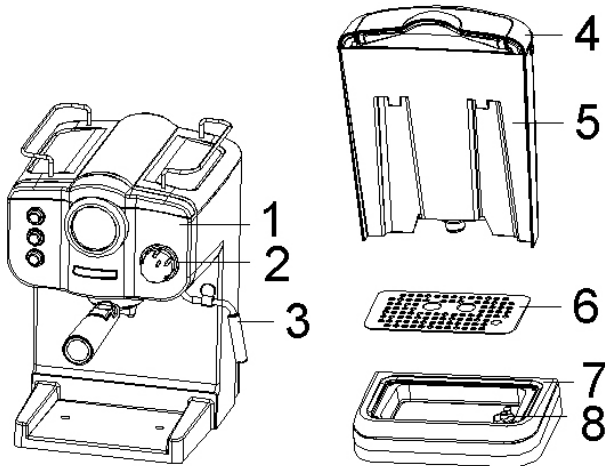
- Spotřebič je určený na použitie v domácnosti. Nie je určený pre použitie vo vonkajších priestoroch.
- Nepoužívajte spotřebič nad horúcimi povrchmi alebo v blízkosti zdrojov tepla, ako sú napr. plynové či elektrické horáky, rúra a pod.
- Pred pripojením príslušenstva alebo pred čistením nechajte spotřebič vždy celkom vychladnúť.
- Spotřebič umiestňujte iba na stabilný, rovný a suchý povrch. Neumiestňujte spotřebič na okraj pracovnej plochy, aby nedošlo k pádu a poškodeniu spotřebiča.
- Nedotýkajte sa horúceho povrchu spotřebiča (ako je prívod pary a nerezový filter v dobe varu). Vždy používajte iba rukoväť alebo tlačidlo.
- Pred akoukoľvek manipuláciou so spotřebičom a príslušenstvom ho najprv nechajte vychladnúť.
- Pri prevádzke spotřebiča dbajte na zvýšenú opatnosť, aby nedošlo k obareniu parou.
- Nenechajte kávovar v prevádzke bez vody.
- Nevyberajte kovový lievik, ak je spotřebič v prevádzke.
- Pre opätovné naplnenie kovového lievika po dovarení kávy počkajte aspoň 10 sekúnd. Nedotýkajte sa horúceho povrchu, na odstránenie kávy z filtra použite iba rukoväť a poistku filtra.
- Pred odpojením z el. siete spotřebič vždy vypnite.
- Neponárajte spotřebič ani napájací kábel do vody či inej kvapaliny.
- Používajte len s dodaným príslušenstvom.
- Tento spotřebič je určený pre použitie v domácnosti a podobných priestoroch, ako sú:
  - kuchynské kúty v obchodoch, kanceláriách a na ostatných pracoviskách;
  - hosťami v hoteloch, motelloch a iných ubytovacích zariadeniach
  - podniky poskytujúce nocľah s raňajkami
  - poľnohospodárske farmy

### Užitočné tipy

- Nepripravujte kávu, pokiaľ nie je regulátor pary na pozícii vypnuté.
- Nepripravujte kávu bezprostredne po použití pary. Najprv nechajte načerpať malú šálku vody pre schladenie spotřebiča.

- Množstvo mletej kávy vo filtri nesmie prekročiť rysku MAX.
- Po príprave kávy vždy načerpajte ešte malú šálku vody pre odstránenie zvyškov kávy zo spotrebiča.
- Lievik musí byť pri príprave kávy riadne umiestnený v spotrebiči utiahnutím zľava doprava tak, aby jeho rukoväť smerovala vpred v uhle 90°.
- Neodstraňujte lievok počas prípravy kávy.

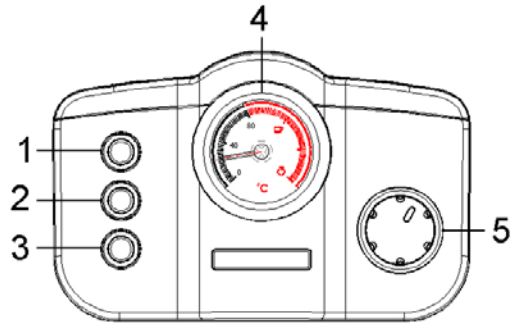
## POPIS SPOTREBIČA



- |                           |                                    |
|---------------------------|------------------------------------|
| 1. Ovládací panel         | 6. Odkvapkávacia mriežka           |
| 2. Regulátor pary         | 7. Odnímateľná odkvapkávacia tácka |
| 3. Parná tryska           | 8. Plavák proti pretečeniu         |
| 4. Veko zásobníka na vodu |                                    |
| 5. Zásobník na vodu       |                                    |

## POPIS OVLÁDACIEHO PANELU

1. Tlačidlo káva/horúca voda/  
sv. indikácia pripravenosti
2. Tlačidlo pary/sv. indikácia  
pary
3. Tlačidlo zapnuté/vypnuté/  
sv. indikácia prevádzky
4. Teplomér
5. Regulátor pary



## POUŽITIE SPOTREBIČA PRED PRVÝM POUŽITÍM

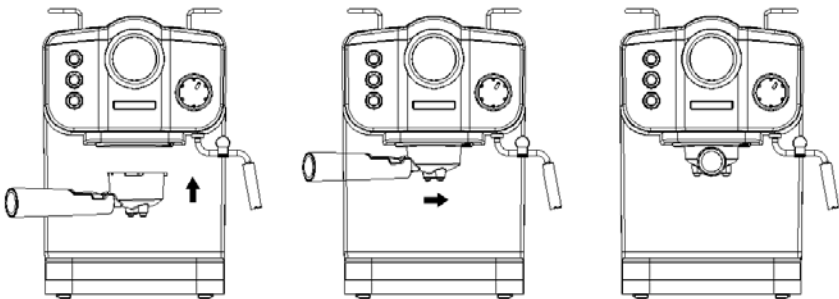
- Vložte filter do lievika tak, aby výstupok na filtri zapadol do drážky v lieviku, a otočením filter zaistíte (pozri obrázky).



- Vyberte zásobník na vodu zo spotrebiča. Naplňte zásobník vodou po rysku "MAX" a vráťte ho späť do spotrebiča.

**Pozn.:** Spotrebič je vybavený odnímateľným zásobníkom pre ľahké čistenie.

- Vložte nerezový filter do kovového lievika (bez kávy).
- Umiestnite kovový lievik do držiaka lievika na spotrebiči a upevnite ho otočením proti smeru hodinových ručičiek (pozri obrázky).



- Umiestnite šálku na odkvapkávaciu mriežku. Uistite sa, že je regulátor pary v pozícii vypnuté (O).
- Zapojte spotrebič do el. siete a stlačte tlačidlo zapnuté/vypnuté. Rozsvieti sa červená svetelná indikácia prevádzky a začne blikať biela svetelná indikácia pripravenosti.
- Potom, čo svetelná indikácia pripravenosti prestane blikať, stlačte tlačidlo káva/horúca voda. Voda zo zásobníka sa začne čerpať do spotrebiča. Akonáhle začne voda vytekať z lievika, stlačte tlačidlo káva/horúca voda do pozície vypnuté. Chvíľu počkajte. Spotrebič začne s predohrevom, kým sa opäť nerozsvieti svetelná indikácia pripravenosti. Tým je proces predohrevu dokončený. Opätovným stlačením tlačidla káva/horúca voda do pozície zapnuté začne voda vytekať z lievika. Nechajte všetku vodu vytiecť do pripravených nádob. Potom bude spotrebič pripravený na použitie.

**Pozn.:** Čerpadlo môže byť pri prvom použití hlučné, než sa zo spotrebiča odčerpá vzduch, tento jav je normálny a cca po 20 sekundách vymizne.

## PREDOHREV

- Ak si chcete pochutnať na svojom šálke kávy, odporúčame, aby ste pred prípravou kávy predhriali spotrebič vrátane lievika, filtra a šálky, aby chuť kávy neovplyvnili studenej časti spotrebiča.
- Vyberte odnímateľný zásobník na vodu a naplňte ho požadovaným množstvom vody. Hladina vody sa musí pohybovať medzi ryskami "MIN" a "MAX". Potom riadne umiestnite zásobník do spotrebiča.
- Vložte nerezový filter (bez kávy) do kovového lievika. Umiestnite lievik do držiaka lievika na spotrebiči a upevnite ho otočením proti smeru hodinových ručičiek.
- Položte šálku na odkvapkávaciu mriežku.
- Zapojte spotrebič do el. siete. Uistite sa, že je regulátor pary v pozícii vypnuté a stlačte tlačidlo zapnuté/vypnuté do pozície zapnuté. Rozsvieti sa červená svetelná indikácia prevádzky a začne blikať biela svetelná indikácia pripravenosti.
- Potom, čo svetelná indikácia pripravenosti prestane blikať, stlačte tlačidlo káva/horúca voda. Akonáhle začne voda vytekať z lievika, stlačte tlačidlo

káva/horúca voda do pozície vypnuté. Chvíľu počkajte. Spotrebič začne s predohrevom.

- Akonáhle sa opäť rozsvieti svetelná indikácia pripravenosti, je proces predohrevu dokončený. Opätovným stlačením tlačidla káva/horúca voda do pozície zapnuté začne horúca voda vytekať z lievika.
- Naplňte šálku horúcou vodou a stlačte tlačidlo káva/horúca voda do pozície vypnuté.

## PRÍPRAVA KÁVY ESPRESSO

- Vyberte kovový lievik zo spotrebiča otočením v smere hodinových ručičiek. Pomocou odmerky naplňte nerezový filter mletou kávou (jedna odmerka kávy pripraví 1 šálku dobrej kávy) a pomocou tlačidielka kávu dobre utlačte. Vložte filter do kovovej lievika.
- Umiestnite lievik do držiaka lievika na spotrebiči a upevnite ho otočením proti smeru hodinových ručičiek.
- Vylejte horúcu vodu z šálky. Umiestnite horúci šálku na odnímateľnú mriežku.
- Uistite sa, že je regulátor pary aj tlačidlo pary v pozícii vypnuté.
- Ak svetelná indikácia pripravenosti svieti, stlačte tlačidlo káva/horúca voda do pozície zapnuté. Po chvíľke začne vytekať káva.

**Pozn.:** Ak počas prípravy kávy svetelná indikácia začne blikať, prerušte čerpanie vody (stlačte tlačidlo káva/horúca voda do pozície vypnuté). Potom, čo sa svetelná indikácia opäť rozsvieti, môžete v príprave kávy pokračovať. Svetelná indikácia v priebehu prípravy bliká a rozsvetuje sa, spotrebič tak udržiava správnu teplotu.

- Akonáhle bude šálka naplnená požadovaným množstvom kávy, alebo pokiaľ z výlevky vyteká už len slabá káva, stlačte tlačidlo káva/horúca voda do pozície vypnuté.
- Po dokončení prípravy kávy môžete vybrať kovový lievik otočením v smere hodinových ručičiek a za použitia poistky, aby filter nevypadol, odstrániť zvyšok kávy z filtra. Nechajte úplne vychladnúť a opláchnite pod tečúcou vodou.

**Upozornenie:** Nenechávajte kávovar počas prevádzky bez dozoru. Niekedy je potrebné ovládať spotrebič manuálne!

## NAPENENIE MLIEKA/PRÍPRAVA CAPPUCCINA

- Šálku cappuccina získate zaliatím šálky espressa napeneným mliekom.
- Najprv pripravte espresso, pozri kapitolu vyššie. Uistite sa, že je regulátor pary v pozícii vypnuté.

**Pozn.:** Počas prípravy pary musí byť kovový lievik umiestnený v spotrebiči.

- Stlačte tlačidlo pary do pozície zapnuté a počkajte, kým sa nerozsvieti svetelná indikácia pary.
- Naplňte nádobu asi 100 ml mlieka na prípravu každého cappuccina. Odporúčame použiť plnotučné mlieko z chladničky (nie horúce!).

**Pozn.:** Pri výbere veľkosti nádoby odporúčame priemer minimálne  $70 \pm 5$  mm. Počítajte s tým, že mlieko zvýši svoj objem dvojnásobne, a uistite sa, že je nádoba dostatočne vysoká.

- Ponorte trysku cca 2 cm do mlieka. Pomaly otočte regulátorom pary proti smeru hodinových ručičiek. Z trysky začne vychádzať para. Pre napenenie pohybujte nádobou krúživo hore a dole, čím dosiahnete požadovaného výsledku.

**Pozn.:** Pre lepšie napenenie mlieka nechajte regulátor pary najprv cca 15 sekúnd v otvorenej polohe nad prázdnu nádobu, pretože počiatočná para obsahuje väčšie množstvo vody.

**Upozornenie:** Nikdy sa nedotýkajte parnej trysky počas prevádzky a dbajte na zvýšenú opatnosť, aby nedošlo k popáleniu.

**Upozornenie:** Nikdy neotáčajte regulátorom pary rýchlo, aby sa para nenahromadila príliš rýchlo v krátkom čase (zamedzíte tak vzniku potenciálneho nebezpečenstva výbuchu).

- Keď je dosiahnutý požadovaný výsledok, otočte regulátor pary do pozície vypnuté (O) a stlačte tlačidlo pary do pozície vypnuté.
- Nalejte spenené mlieko do pripraveného espressa. Tým je cappuccino hotové. Osladte podľa chuti, a ak chcete, posypte penu trochou kakaa.
- Po každom použití parnú trysku vyčistíte, aby nedošlo k jej upchatiu. Umiestnite pod trysku prázdnu nádobu, otočte regulátorom pary a stlačte tlačidlo káva/horúca voda do pozície zapnuté. Nechajte vytekať vodu po dobu 30 sekúnd, potom stlačte tlačidlo káva/horúca voda do pozície vypnuté a otočte regulátorom pary do pozície vypnuté. Nakoniec očistíte parnú trysku vlhkou hubkou. Dbajte na zvýšenú opatnosť, tryska je po použití horúca!



- Vypnite spotrebič stlačením tlačidla zapnuté/vypnuté.

**Pozn.:** Pokiaľ dôjde k upchatiu parnej trysky, otočte regulátor pary na pozícii vypnuté a nechajte spotrebič cca 30 minút vychladnúť. Potom trysku vyčistíte pomocou ihly (s priemerom cca 1 mm). Umiestnite pod trysku prázdnu nádobu. Ak svetelná indikácia pary svieti, stlačte tlačidlo káva/horúca voda do pozície zapnuté a otočte regulátorom pary, aby ste sa uistili, že je tryska čistá a spotrebič môže produkovať paru. V opačnom prípade sa obráťte na autorizovaný servis.

**Pozn.:** Po použití funkcie pary nechajte pred ďalšou prípravou kávy spotrebič vychladnúť aspoň po dobu 5 minút. Pokiaľ chcete pripravovať kávu ihneď, postupujte podľa nasledujúceho návodu: Uistite sa, že je tlačidlo pary na pozícii vypnuté. Umiestnite parnú trysku do nádoby, stlačte tlačidlo káva/horúca voda a pomaly otočte regulátorom pary. Nechajte z trysky vytekať vodu, kým svetelná indikácia pripravenosti nezačne blikať. Potom stlačte tlačidlo káva/horúca voda do pozície vypnuté a otočte regulátorom pary do pozície vypnuté. Akonáhle sa svetelná indikácia pripravenosti opäť rozsvietia, môžete pripravovať kávu.

## VÝROBA PARY PRE HORÚCE NÁPOJE

Parná tryska môže byť použitá aj na prípravu horúcich nápojov, napr. horúcej čokolády, vody alebo čaju.

- Vyberte odnímateľný zásobník na vodu a naplňte ho požadovaným množstvom vody. Hladina vody nesmie prekročiť rysku "MAX". Potom riadne umiestnite zásobník do spotrebiča.
- Zapojte spotrebič do el. siete a stlačte tlačidlo zapnuté/vypnuté.
- Uistite sa, že je regulátor pary v pozícii vypnuté.
- Ak svieti svetelná indikácia pripravenosti, stlačte tlačidlo káva/horúca voda do pozície zapnuté. Akonáhle začne voda vytekať z lievika, stlačte tlačidlo káva/horúca voda do pozície vypnuté.
- Potom, čo sa opäť rozsvieti svetelná indikácia pripravenosti, stlačte tlačidlo pary a chvíľu počkajte, kým sa nerozsvieti svetelná indikácia pary.
- Ponorte parnú trysku do kvapaliny. Pomaly otočte regulátor pary proti smeru hodinových ručičiek, začne sa tvoriť para.

**Upozornenie:** Nikdy neotáčajte regulátorom pary rýchlo, aby sa para nenahromadila príliš rýchlo v krátkom čase (zamedzíte tak vzniku potenciálneho nebezpečenstva výbuchu).

- Po dosiahnutí požadovanej teploty otočte regulátor pary do polohy vypnuté (0).
- Po každom použití parnú trysku vyčistite, viď pokyny v kapitole vyššie.
- Po použití funkcie pary nechajte pred ďalšou prípravou kávy spotrebič vychladnúť aspoň po dobu 5 minút. Pokiaľ chcete pripravovať kávu ihneď, postupujte podľa návodu v kapitole vyššie.

## AUTOMATICKÉ VYPNUTIE

- Ak nie je spotrebič používaný, po 25 minútach sa automaticky vypne.

## ČISTENIE A ÚDRŽBA

- Pred čistením spotrebič vždy odpojte z el. siete a nechajte ho úplne vychladnúť.
- Pre predĺženie životnosti spotrebiča a pre čo najlepšiu chuť kávy čistite spotrebič po každom použití.
- Pravidelne čistite kryt kávovaru navlhčenou hubkou.
- Pravidelne čistite zásobník na vodu, odkvapkávaciu tácku a odkvapkávaciu mriežku a potom ich osušte.
- Vyberte kovový lievik otočením v smere hodinových ručičiek, zbavte ho zvyškov kávy, umyte čistiacim prostriedkom a opláchnite pod tečúcou vodou. Neumývajte lievik v umývačke riadu.
- Nepoužívajte na čistenie alkohol alebo rozpúšťadlá. Nepoužívajte agresívne ani abrazívne čistiace prostriedky.
- Neponárajte spotrebič do vody ani inej kvapaliny.

## ČISTENIE USADENÍN

- Pre zaistenie efektívneho chodu kávovaru je potrebné odstraňovať usadeniny raz za 1-2 mesiace. Postup:
- Naplňte zásobník vodou s čističom na vodný kameň až po rysku MAX (pomer vody a čističa je 4:1, riadte sa pokynmi uvedenými na čističi). Používajte len čističe pre domácnosť, môžete použiť aj vodu s kyselinou citrónovou (k dostaniu v lekární alebo drogérii) v pomere 100:3.

- Podľa kapitoly PREDOHREV vložte kovový lievik (bez kávy) do spotrebiča a na odkvapkávaciu mriežku umiestnite nádobu.
- Zapnite spotrebič stlačením tlačidla zapnuté/vypnuté do pozície zapnuté. Uistite sa, že je regulátor pary v pozícii vypnuté. Stlačte tlačidlo káva/horúca voda do pozície zapnuté. Akonáhle začne voda vytekať z lievika, stlačte tlačidlo káva/horúca voda do pozície vypnuté. Chvíľu počkajte. Spotrebič začne s predohrevom, pokiaľ sa nerozsvieti zelená svetelná indikácia. Opätovným stlačením tlačidla káva/horúca voda do pozície zapnuté začne voda vytekať z lievika. Naplňte dve šálky vodou a stlačte tlačidlo káva/horúca voda do pozície vypnuté. Vyčkajte 5 sekúnd.
- Stlačte tlačidlo pary do pozície zapnuté a počkajte, kým sa nerozsvieti svetelná indikácia pary. Pomaly otočte regulátorom pary, nechajte paru unikať po dobu 2 minút a potom otočte regulátorom pary na pozíciu vypnuté (O). Prepnite tlačidlo pary do pozície vypnuté, spotrebič vypnite a nechajte čistič usadenín v spotrebiči pôsobiť aspoň 15 minút.
- Tento postup čistenia zopakujte aspoň 3x.
- Stlačte tlačidlo zapnuté/vypnuté do pozície zapnuté. Potom, čo sa rozsvieti zelená svetelná indikácia, prepnite tlačidlo káva/horúca voda do pozície zapnuté a nechajte všetku vodu s čističom vytečť.
- Potom naplňte zásobník čistou vodou (až po rysku MAX) a opäť 3x opakujte postup vyššie (nie je nutné nechávať vodu 15 minút stáť). Vyvarte vodu, kým v zásobníku žiadna nezostane. Tento postup opakujte aspoň 3x, aby ste sa uistili, že je potrubie čisté.

## RIEŠENIE PROBLÉMOV

Problém	Príčina	Riešenie
Zo spodnej časti kávovaru vyteká voda.	V odkvapkávacej táske je príliš veľa vody.	Vyprázdňte odkvapkávaciu tásku.
	Kávovar je rozbitý.	Kontaktujte autorizovaný servis.
Z vonkajšej časti filtra vyteká voda.	Na okraji filtra je káva.	Odstráňte kávu z okraja filtra.
Kyslá chuť kávy.	Nesprávne čistenie usadenín.	Niekoľkokrát vyčistite kávovar, viď kapitola PRED PRVÝM POUŽITÍM.
	Káva je skladovaná v teplom a vlhkom prostredí po dlhú dobu. Káva sa pokazila.	Použite čerstvú kávu alebo skladujte nepoužívanú kávu na chladnom, suchom mieste. Po otvorení balíčka s kávou ho opäť riadne uzavrite a pre zachovanie čerstvosti uchovávajte v chladničke.
Kávovar prestal fungovať.	Zástrčka je zle zapojená do siete.	Pripojte správne napájací kábel do siete. Pokiaľ spotrebič stále nefunguje, obráťte sa na autorizovaný servis.
Zariadenia na výrobu pary nepení.	Nesvieti svetelná indikácia pary.	Paru je možné vytvoriť až po rozsvietení svetelnej indikácie pary.
	Nádoba je príliš veľká alebo nemá vhodný tvar.	Použite vyšší a úzku šálku.
	Použili ste odstredené mlieko.	Použite plnotučné mlieko.

**TECHNICKÁ ŠPECIFIKÁCIA**

Menovitý rozsah napätia	220-240 V
Menovitý kmitočet	50 Hz
Menovitý príkon	1100 W

Zmeny textu a technických údajov vyhradené.

**POKYNY A INFORMÁCIE O ZAOBCHÁDZANÍ S POUŽITÝM OBALOM**

Použitý obalový materiál odložte na miesto určené obcou na ukladanie odpadu.

**LIKVIDÁCIA POUŽITÝCH ELEKTRICKÝCH A ELEKTRONICKÝCH ZARIADENÍ**

Tento symbol na produktoch alebo v sprievodných dokumentoch znamená, že použité elektrické a elektronické výrobky nesmú byť pridané do bežného komunálneho odpadu. Pre správnu likvidáciu, obnovu a recykláciu odovzdajte tieto výrobky na určené zberné miesta. Alternatívne v niektorých krajinách Európskej únie alebo v iných európskych krajinách môžete vrátiť svoje výrobky miestnemu predajcovi pri kúpe ekvivalentného nového produktu. Správnou likvidáciou tohto produktu pomôžete zachovať cenné prírodné zdroje a napomáhate prevencii potenciálnych negatívnych dopadov na životné prostredie a ľudské zdravie, čo by mohli byť dôsledky nesprávnej likvidácie odpadov.



Tento výrobok spĺňa všetky základné požiadavky smerníc EÚ, ktoré sa naň vzťahujú.