

Rohinson®

Instrukcja obsługi

ESPRESSO

R-982 Perfect Crema



Przed użyciem urządzenia należy zapoznać się z jego instrukcją. Z urządzenia należy korzystać tylko w sposób opisany w niniejszej instrukcji obsługi. Instrukcję należy zachować.

WAŻNE INSTRUKCJE BEZPIECZEŃSTWA PRZECZYTAJ UWAŻNIE I ZACHOWAJ NA PRZYSZŁOŚĆ

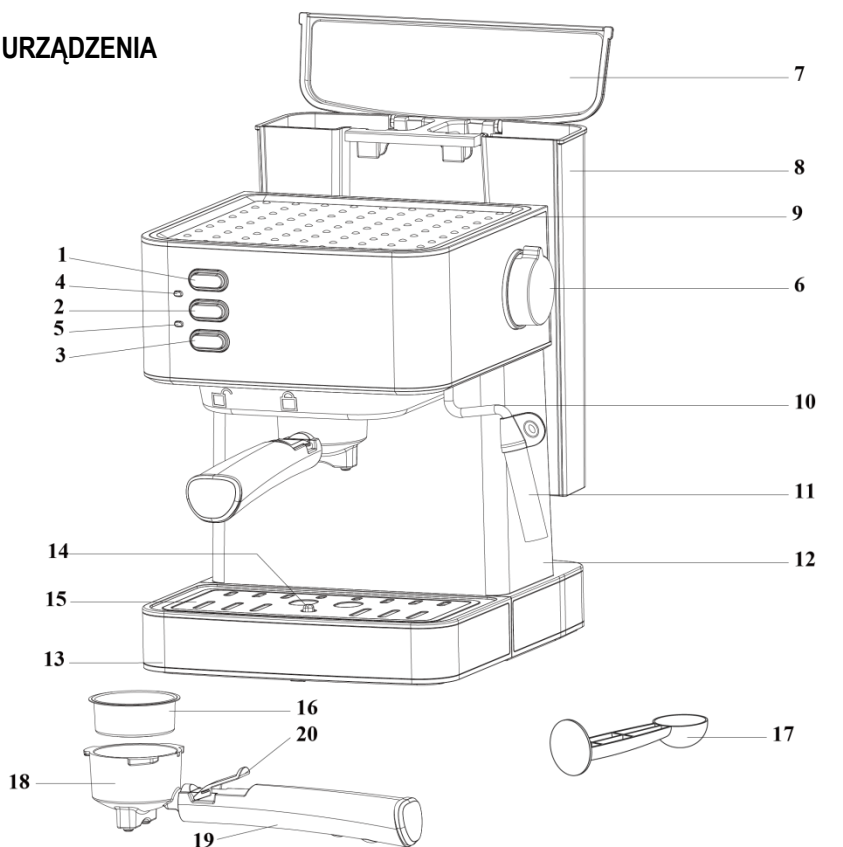
- Jeżeli urządzenie zostanie uszkodzone wskutek nieprzestrzegania zasad podanych w niniejszej instrukcji, gwarancja traci ważność. Producent ani importer nie ponoszą odpowiedzialności za szkody wynikające z nieprzestrzegania zasad podanych w instrukcji. Nieostrożne korzystanie z urządzenia nie jest zgodne z warunkami niniejszej instrukcji.
- Przed podłączeniem urządzenia do gniazdka elektrycznego należy upewnić się, że napięcie podane na tabliczce znamionowej odpowiada napięciu w gniazdku.
- Urządzenie podłączaj tylko do prawidłowo uziemionego gniazdka.

PRZESTROGA

- Z niniejszego urządzenia mogą korzystać dzieci w wieku 8 lat i starsze oraz osoby o ograniczonej sprawności ruchowej, zmysłowej lub umysłowej, lub osoby bez doświadczenia i wiedzy, jeżeli są pod nadzorem lub zostały pouczone odnośnie instrukcji bezpieczeństwa obsługi urządzenia i rozumieją potencjalne zagrożenia. Czyszczenie i konserwację wykonywaną przez użytkownika nie mogą wykonywać dzieci, które nie są starsze niż 8 lat i nie znajdują się pod nadzorem. Urządzenie i jego przewód zasilający należy przechowywać poza zasięgiem dzieci młodszych niż 8 lat.
- Dzieciom nie wolno bawić się z urządzeniem.
- Urządzenia używaj tylko do celów, do których jest ono przeznaczone.
- Urządzenie nie jest przeznaczone do obsługi za pośrednictwem programatora, zewnętrznego timera lub zdalnego sterowania.
- Jeżeli urządzenia się nie używa lub zaplanowane jest jego czyszczenie, należy wyłączyć je i odłączyć od gniazdka elektrycznego.
- Jeżeli urządzenie nie funkcjonuje prawidłowo, zostało upuszczone, uszkodzone lub zanurzone w wodzie, nie wolno go używać. Nie wolno używać urządzenia z uszkodzoną wtyczką przewodu zasilającego. Pod żadnym pozorem nie wolno naprawiać urządzenia samemu. Nie wolno dokonywać żadnych modyfikacji urządzenia - grozi to porażeniem prądem elektrycznym. Naprawy i regulację niniejszego urządzenia może dokonywać tylko autoryzowane centrum serwisowe.

- Nie wolno odłączać urządzenia od gniazdka elektrycznego ciągnąc za przewód zasilający - istnieje ryzyko uszkodzenia przewodu zasilającego lub gniazdka.
- Nie wolno kłaść ciężkich przedmiotów na przewodzie zasilającym. Nie pozwól, aby przewód zasilający zwiisał przez krawędź stołu lub dotykał gorącej powierzchni urządzenia.
- Przed odłączeniem od sieci el. upewnij się najpierw, że urządzenie jest wyłączone.
- Urządzenie jest przeznaczone do użytku domowego. Nie jest przeznaczone do użytku na zewnątrz.
- Nie wolno używać urządzenia nad gorącymi powierzchniami lub w pobliżu źródeł ciepła, takich jak np. kuchenki gazowe lub elektryczne, piecyki itp.
- Przed podłączeniem akcesoriów lub przed czyszczeniem należy pozostawić urządzenie do ostygnięcia.
- Używaj tylko akcesoriów dostarczonych przez producenta.
- Urządzenie należy umieszczać na stabilnej, płaskiej i suchej powierzchni. Nie umieszczaj urządzenia na krawędzi powierzchni roboczej, aby uniknąć jego upadku i uszkodzeniu.
- Nie dotykaj gorącej powierzchni urządzenia (takich jak dysza parowa i filtr ze stali nierdzewnej podczas gotowania). Zawsze używaj uchwyty i przycisków.
- Nie pozwól, aby ekspres do kawy pracował bez wody.
- Podczas pracy urządzenia nie wolno wyjmować metalowego lejka.
- Nie zanurzaj urządzenia ani przewodu zasilającego w wodzie lub w innych cieczach.

OPIS URZĄDZENIA



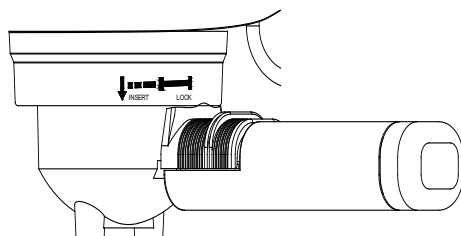
- | | |
|------------------------------|--------------------------------|
| 1. Przycisk włącz/wyłącz | 11. Dysza pary |
| 2. Przycisk kawa/woda gorąca | 12. Korpus urządzenia |
| 3. Przycisk pary | 13. Podstawa |
| 4. Czerwony wskaźnik sygn. | 14. Kratka ociekowa |
| 5. Zielony wskaźnik sygn. | 15. Zdejmowana taca ociekowa |
| 6. Regulacja pary | 16. Filtr ze stali nierdzewnej |
| 7. Pokrywa pojemnika na wodę | 17. Miarka z popychaczem |
| 8. Pojemnik na wodę | 18. Metalowy lejek |
| 9. Górna część urządzenia | 19. Uchwyt lejka |
| 10. Dopływ pary | 20. Bezpiecznik filtra |

KORZYSTANIE Z URZĄDZENIA PRZED PIERWSZYM UŻYCIEM

- Napełnij pojemnik na wodę do znaku „MAX” i zamknij pokrywę pojemnika.
- **Pamiętaj:** Urządzenie wyposażone jest w wymowany pojemnik ułatwiający czyszczenie. Najpierw także można wlać wodę do pojemnika, a dopiero potem wstawić go do urządzenia.
- Włóż metalowy filtr do metalowego lejka (bez kawy).
- Połóż filiżankę na kratce ociekowej. Upewnij się, że regulator pary znajduje się w pozycji wyłącz (OFF).
- Podłącz urządzenie do sieci el. i ustaw przełącznik włącz/wyłącz do pozycji włącz. Zapali się czerwony wskaźnik sygnalizacyjny.
- Upewnij się, że przycisk pary znajduje się w pozycji wyłącz. Po ustawieniu przycisku kawa/gorąca woda, woda zostanie pompowana z pojemnika do urządzenia. Gdy woda zacznie wyciekać z lejka, ustaw przełącznik kawa/gorąca woda do pozycji wyłącz. Poczekać chwilę. Urządzenie będzie podgrzewać wstępnie, dopóki nie zapali się zielony wskaźnik sygnalizacyjny. To kończy proces podgrzewania wstępnego. Znowu ustaw przycisk kawa/gorąca woda do pozycji włącz, a woda zacznie wyciekać z lejka. Zostaw całą wodę wyciec do przygotowanych pojemników. Urządzenie jest teraz gotowe do użytku.
- **Pamiętaj:** Możliwe jest, że pompa będzie podczas pierwszego użycia głośnie, zanim powietrze zostanie wypompowane z urządzenia. To normalne zjawisko, które znika po około 20 sekundach.

WSTĘPNE PODGRZEWANIE

- Jeżeli chcesz delektować się swoją filiżanką kawy, zalecamy przed przygotowaniem kawy wstępnie podgrzać urządzenie łącznie z lejkiem, filtrem i filiżanką, aby zimne części urządzenia nie wpłynęły na smak kawy.
- Wyjmij wymowany pojemnik na wodę, otwórz go i napełń



Rys. 1

wymaganą ilością wody. Poziom wody nie może przekraczać znaku "MAX". Następnie włóż pojemnik z powrotem do urządzenia.

- Wstaw filtr ze stali nierdzewnej do metalowego lejka, a następnie włóż lejek do urządzenia przez pozycję „Insert-włóż“, aż wskoczy w rowek, *patrz rys. 1*. Zamocuj lejek, obracając go w kierunku przeciwnym do ruchu wskazówek zegara do pozycji „Lock“.
- Połóż filiżankę na kratce ociekowej.
- Podłącz urządzenie do sieci el. Upewnij się, że regulator pary znajduje się w pozycji wyłącz (OFF) i ustaw przycisk włącz/wyłącz do pozycji włącz.
- Po ustawieniu przycisku kawa/gorąca woda, woda zostanie pompowana z pojemnika do urządzenia. Gdy woda zacznie wyciekać z lejka, ustaw przełącznik kawa/gorąca woda do pozycji wyłącz. Poczekać chwilę. Urządzenie rozpocznie podgrzewanie wstępne.

PRZYGOTOWANIE KAWY ESPRESSO

- Wyjmij metalowy lejek z urządzenia, obracając nim w kierunku ruchu wskazówek zegara. Za pomocą miarki napełnij filtr ze stali nierdzewnej kawą (jedna miarka kawy wystarczy do przygotowania 1 filiżanki dobrej kawy) i za pomocą popychacza ubij kawę. Włóż filtr do metalowego lejka.
- Włóż lejek do urządzenia przez pozycję „Insert-włóż“, aż wskoczy w rowek. Zamocuj lejek, obracając go w kierunku przeciwnym do ruchu wskazówek zegara do pozycji „Lock“.
- Nalej gorącą wodę do filiżanki, a gdy filiżanka wystarczająco się podgrzeje, wylej wodę. Umieść gorącą filiżankę na wyjmowanej kratce.
- Jeżeli zielony wskaźnik sygnalizacyjny jest wyłączony, poczekać chwilę, a gdy wskaźnik sygnalizacyjny ponownie się włączy, ustaw przycisk kawa/gorąca woda do pozycji włącz. Po chwili zacznie wyciekać kawa.
- **Pamiętaj:** Jeżeli zielony wskaźnik sygnalizacyjny zgaśnie podczas przygotowania, przerwij pompowanie wody (ustaw przycisk kawa/gorąca woda do pozycji wyłącz). Po kilku sekundach, kiedy znów zapali się zielony wskaźnik sygnalizacyjny, można kontynuować przygotowanie kawy. Zielony wskaźnik sygnalizacyjny włącza się i wyłącza podczas pracy. Oznacza to, że urządzenie utrzymuje odpowiednią temperaturę.

- Gdy filiżanka kawy zostanie napełniona żądaną ilością kawy, lub jeżeli z lejka wycieka już tylko słaba kawa, ustaw przełącznik kawa/gorąca woda do pozycji wyłącz.
- Po zakończeniu przygotowania można wyjąć metalowy lejek, obracając go w kierunku ruchu wskazówek zegara, i za pomocą blokady, aby filtr nie wypadł, wylać resztę kawy z filtra. Zostaw do całkowitego ostygnięcia i opłukaj pod bieżącą wodą.
- **Przeostroga:** Nie pozostawiaj ekspresu do kawy podczas pracy bez nadzoru. Czasami trzeba obsługiwać urządzenie ręcznie!

SPIENIANIE MLEKA/PRZYGOTOWANIE CAPPUCINO

- Filiżankę cappuccino uzyskasz zalewając espresso spienionym mlekiem.
- Najpierw przygotuj espresso, patrz rozdział powyżej. Upewnij się, że regulator pary znajduje się w pozycji wyłącz (OFF).
- Ustaw przycisk pary do pozycji włącz i poczekaj, aż zapali się zielony wskaźnik sygnalizacyjny.
- **Pamiętaj:** Jeżeli podczas przygotowania zgaśnie zielony wskaźnik sygn., obróć regulator pary w kierunku przeciwnym do ruchu wskazówek zegara.
- Napełń pojemnik około 100 ml mleka do każdego cappuccino. Zaleca się użyć mleka nieodtłuszczonego z lodówki (nigdy gorącego!).
- **Pamiętaj:** Zaleca się wybrać naczynie o średnicy co najmniej 70 ± 5 mm. Należy pamiętać, że objętość mleka zwiększy się podwójnie, więc upewnij się, że wysokość naczynia jest wystarczająca.
- Zanurz dyszę w mleku na głębokość ok. 2 cm. Obracaj regulatorem pary powoli w kierunku przeciwnym do ruchu wskazówek zegara. Z dyszy zacznie wychodzić para. Aby uzyskać spienienie, poruszaj naczyniem w górę i w dół, przez co osiągniesz żądanego wyniku.
- **Pamiętaj:** Nigdy nie obracaj regulatorem pary zbyt szybko, aby para nie akumulowała się w krótkim czasie (eliminujesz w ten sposób ryzyko wybuchu).
- Po osiągnięciu żądanego rezultatu obróć regulator pary w kierunku ruchu wskazówek zegara na minimum.
- **Pamiętaj:** Oczyszcz dyszę pary wilgotną gąbką natychmiast po skończeniu pracy. Zachowaj ostrożność, ponieważ dysza jest po używaniu gorąca.

- Wlej spienione mleko do przygotowanego espresso. I cappuccino jest gotowe. Osłódź do smaku, a jeśli chcesz, posyp pianę odrobiną kakao.
- Ustaw przycisk pary do pozycji włącz.
- **Pamiętaj:** Zanim rozpoczniesz przygotowywać kolejną kawę, zaleca się pozostawić urządzenie przez co najmniej 5 minut do ostygnięcia (w przeciwnym razie espresso może czuć spalenizną).

CZYSZCZENIE I KONSERWACJA

- Przed czyszczeniem odłącz zawsze urządzenie od sieci el. i pozostaw je do ostygnięcia.
- Regularnie przecieraj osłonę ekspresu do kawy zwilżoną gąbką.
- Regularnie czyść pojemnik na wodę, tacę ociekową oraz kratkę ociekową, a następnie osusz.
- **Pamiętaj:** Nie używaj do czyszczenia alkoholu ani rozpuszczalników. Nigdy nie zanurzaj urządzenia w wodzie.
- Wyjmij metalowy lejek, obracając go w kierunku ruchu wskazówek zegara, usuń z niego resztki kawy, oczyść go środkiem czyszczącym i przepłucz pod bieżącą wodą.

USUWANIE OSADÓW.

- Aby zapewnić skuteczność urządzenia, należy każde 2-3 miesiące usuwać osady. Procedura:
- Nalej do pojemnika wodę ze środkiem do usuwania osadów aż po znak „MAX“ (stosunek wody do środka czyszczącego wynosi 4:1, stosuj się do instrukcji podanych na opakowaniu środka). Stosuj tylko środków czyszczących do gospodarstw domowych albo także wodę z kwasem cytrynowym (można kupić w aptece lub w drogerii) w stosunku 100:3.
- Zgodnie z programem PODGRZEWANIE WSTĘPNE wstaw do urządzenia metalowy lejek (bez kawy), a na kratkę ociekową umieść pojemnik. Rozpocznij podgrzewanie wstępnie zgodne z rozdziałem PRZYGOTOWANIE KAWY ESPRESSO.
- Włącz urządzenie, ustawiając przełącznik włącz/wyłącz do pozycji włącz. Zapali się czerwony wskaźnik sygnalizacyjny. Ustaw przycisk kawa/gorąca

woda do pozycji włącz. Gdy woda zacznie wyciekać z lejka, ustaw przełącznik kawa/gorąca woda do pozycji wyłącz. Poczekać chwilę. Urządzenie będzie podgrzewać wstępnie, dopóki nie zapali się zielony wskaźnik sygnalizacyjny. To kończy proces podgrzewania wstępnego. Znow ustaw przycisk kawa/gorąca woda do pozycji włącz, a woda zacznie wyciekać z lejka. Napełnij dwie filiżanki wodą i ustaw przełącznik kawa/gorąca woda do pozycji wyłącz. Odczekaj 5 sekund.

- Ustaw przycisk pary do pozycji włącz i poczekać, aż zapali się zielony wskaźnik sygnalizacyjny. Powoli obróć regulator pary, pozostaw parę uciekać przez 2 minuty, a następnie obróć regulator pary do pozycji wyłącz (OFF). Ustaw przycisk pary do pozycji wyłącz i pozostaw środek do usuwania osadów działać w urządzeniu przez co najmniej 15 minut.
- Procedurę tą powtórz co najmniej 3 razy.
- Ustaw przełącznik włącz/wyłącz do pozycji włącz. Gdy zapali się zielony wskaźnik sygnalizacyjny, ustaw przycisk kawa/gorąca woda do pozycji włącz i pozostaw wodę ze środkiem czyszczącym wycieć.
- Następnie napełnij pojemnik czystą wodą (do znaku „MAX”) i zagotuj wodę, jakbyś gotował kawę (ale bez kawy). Znow powtórz trzy razy (nie trzeba pozostawiać wody przez 15 minut). Wygotuj wodę całkowicie z pojemnika. Procedurę tą powtórz co najmniej trzy razy, aby zapewnić, że rurki są czyste.

ROZWIĄZYWANIE PROBLEMÓW

Objawy	Przyczyna	Naprawa
Z dolnej części ekspresu do kawy wycieka woda.	W tacy ociekowej jest za dużo wody.	Opróżnij tacę ociekową
	Ekspres do kawy jest zepsuty.	Skontaktuj się z autoryzowanym centrum serwisowym.
Z zewnętrznej części filtra wycieka woda.	Na krawędzi filtra jest kawa.	Usuń kawę z krawędzi filtra.
Kwaśny smak kawy (ocet).	Nieprawidłowe usuwanie osadów.	Kilka razy wyczyść ekspres do kawy, patrz rozdział: „PRZED PIERWSZYM UŻYCIEM“.
	Kawa jest przechowywana w ciepłym i wilgotnym środowisku, przez długi czas. Kawa się zepsuła.	Należy użyć świeżej kawy lub przechowywać nieużywaną kawę w chłodnym, suchym miejscu. Po otwarciu paczki kawy zamknij ją ponownie szczelnie i przechowuj w lodówce, aby została świeża.
Ekspres do kawy przestał działać.	Wtyczka jest nieprawidłowo podłączona do sieci.	Podłącz przewód zasilający prawidłowo do zasilania. Jeżeli urządzenie nadal nie działa, skontaktuj się z autoryzowanym centrum serwisowym.
Urządzenia do wytwarzania pary nie pieni.	Nie świeci zielony wskaźnik sygnalizacyjny gotowości.	Parę można wytwarzać dopiero po zapaleniu się zielonego wskaźnika sygnalizacyjnego.
	Pojemnik jest zbyt duży lub ma niewłaściwy kształt.	Użyj wyższej i węższej filiżanki.
	Użyto mleka odtłuszczonego.	Użyj mleka nieodtłuszczonego.

SPECYFIKACJA TECHNICZNA

Zakres napięcia znamionowego	220-240 V
Częstotliwość znamionowa	50 Hz
Maksymalny znamionowy pobór mocy	850 W

Zmiany tekstu i danych technicznych zastrzeżone.

INSTRUKCJE ORAZ INFORMACJE DOTYCZĄCE USUWANIA ZUŻYTYCH OPAKOWAŃ

Zużyte opakowanie należy przekazać do miejsca wyznaczonego przez gminę do utylizacji odpadów.

USUWANIE ZUŻYTYCH URZĄDZEŃ ELEKTRYCZNYCH I ELEKTRONICZNYCH

Ten symbol umieszczony na urządzeniach lub w dokumentacji towarzyszącej oznacza, że zużytych urządzeń elektrycznych i elektronicznych nie można łączyć z odpadami z gospodarstw domowych. W celu odpowiedniej likwidacji, odzysku i recyklingu należy przekazać te urządzenia do wyznaczonych punktów zbiórki. Alternatywnie, w niektórych krajach Unii Europejskiej lub innych krajach europejskich, można zwrócić te urządzenia lokalnemu dystrybutorowi podczas zakupu innego ekwiwalentnego urządzenia. Właściwa utylizacja tych urządzeń pozwoli na zachowanie cennych zasobów naturalnych i uniknięcie ewentualnego negatywnego wpływu na środowisko naturalne i zdrowie ludzi, który mógłby zaistnieć w przypadku niewłaściwego zagospodarowania odpadów.



Urządzenie to spełnia wszystkie podstawowe wymagania dyrektyw UE, które go dotyczą.