

*Rohnson*<sup>®</sup>

Használati útmutató

## **ESZPRESSZÓ KÁVÉFŐZŐ**

**R-982 Perfect Crema**



Mielőtt a készüléket használatba venné, kérjük, hogy az alábbi használati utasítással részletesen ismerkedjen meg. Az elektromos készüléket a jelen útmutató utasításai szerint használja. Az útmutatót az esetleges későbbi használat érdekében őrizze meg.

## **FONTOS BIZTONSÁGI UTASÍTÁSOK OLVASSA EL FIGYELMESEN ÉS ŐRIZZE MEG**

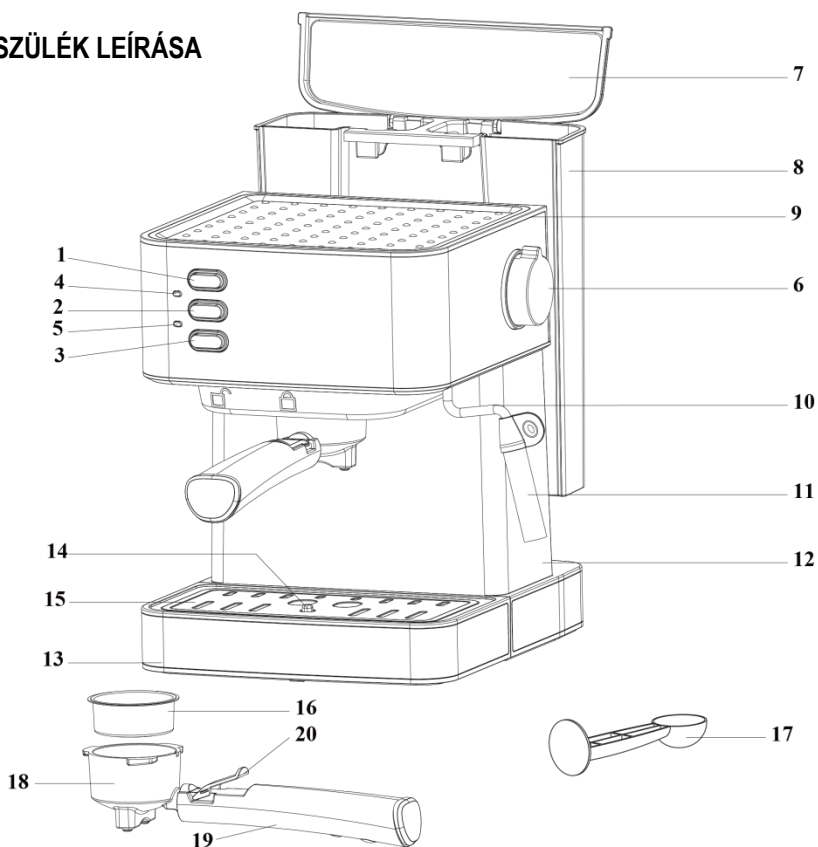
- Amennyiben a jelen útmutató utasításainak be nem tartása miatt hibásodik meg a készülék, a jótállás érvényét veszti. A gyártó/importőr nem tartozik felelősséggel azon károkért, amelyek a jelen útmutatóban leírt utasítások be nem tartása miatt keletkeztek. A készülék gondatlan használata nincs összhangban a jelen útmutató feltételeivel.
- A készülék táphálózathoz való csatlakoztatását megelőzően bizonyosodjon meg arról, hogy a készülék típuscímkején feltüntetett feszültség megegyezik az Ön által használni kívánt elektromos aljzat tápfeszültségével.
- A készüléket csak az előírásoknak megfelelően leföldelt aljzathoz csatlakoztassa.

## **FIGYELMEZTETÉS**

- A jelen készüléket 8 éven felüli gyermekek, illetve testileg, érzékszervileg vagy lelkiileg fogyatékos vagy nem elegendő tapasztalattal, ismerettel rendelkező személyek is használhatják, amennyiben felügyelet alatt állnak vagy a készülék biztonságos kezeléséről felvilágosításban részesültek és tudatában vannak az esetleges veszélyeknek. A készülék felhasználó általi tisztítását, karbantartását nem végezhetik 8 éven aluli illetve felügyelet nélküli gyermekek. A készüléket és a tápvezetékét tartsa 8 éven aluli gyermekektől távol.
- Gyermekeknek tilos játszani a készülékkel.
- Ne használja a készüléket más célból, mint amire az előírások szerint szolgál.
- A készülék nem működtethető programátor, külső termosztát vagy távirányító által.
- Amennyiben nem használja a készüléket vagy annak tisztítását tervezi, minden esetben kapcsolja ki és húzza ki a hálózatról.
- Ne használja a készüléket, amennyiben nem működik megfelelően, ha leesett a földre és károsodás érte vagy vízbe merült. A csatlakozó dugó károsodása esetén tilos a készülék használata. Semmi esetre sem végezzen javításokat a készüléken. Ne tegyen semmilyen módosítást a készüléken - áramütés veszélye áll fent. A jelen készülék bármilyen javítását, beállítását bizza a márkaszervíz munkatársaira.
- A készüléket tilos a táphálózati aljzatról a vezetékénél fogva kihúzni – ilyen esetben a tápkábel/hálózati aljzat károsodásának veszélye áll fent.

- Ne helyezzen nehéz tárgyakat a tápkábelre. Ügyeljen arra, hogy a tápkábel ne lógjon le az asztal széléről vagy ne érintkezzen a készülék forró felületével.
- Mielőtt kihúzná a csatlakozót a konnektorból, győződjön meg, hogy kikapcsolta-e a készüléket.
- A készüléket háztartási felhasználásra tervezték. A készülék nem szolgál kültéri használatra.
- Ne használja a készüléket forró felület fölött vagy hőforrás közelében, mint pl. gáz- vagy elektromos tűzhely, sütő, stb.
- Mielőtt tartozékot cserélne vagy tisztítaná a kávéfőzőt, minden esetben hagyja teljesen kihűlni.
- Csak a gyártó által szállított tartozékokat használja.
- A készüléket helyezze stabil, egyenes és száraz felületre. Ne tegye a készüléket a munkafelület szélére, nehogy leessen és megsérüljön.
- Ne nyúljon hozzá a készülék forró felületéhez (mint pl. a gőzfúvóka vagy a rozsdamentes szűrő). Minden esetben a fogantyút vagy a nyomógombokat használja.
- Ne üzemeltesse a kávéfőzőt víz nélkül.
- Ne akarja elmosni a fém szűrőtartót, ha a készülék üzemel.
- Ne merítse a készüléket és a tápkábelt vízbe vagy más folyadékba.

## A KÉSZÜLÉK LEÍRÁSA



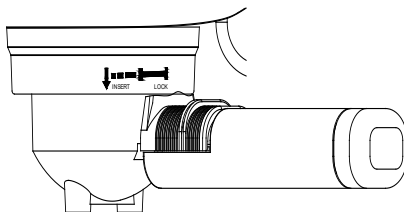
- |                            |                                |
|----------------------------|--------------------------------|
| 1. Be- és kikapcsolás gomb | 11. Gőzfúvóka                  |
| 2. Kávé/forró víz gomb     | 12. Korpuz                     |
| 3. Gőzkapcsoló             | 13. Aljzat                     |
| 4. Piros dióda             | 14. Lecsöpögő rács             |
| 5. Zöld dióda              | 15. Kivehető csepptálca        |
| 6. Gőzszabályozó           | 16. Rozsdamentes szűrő         |
| 7. Víz tartály fedele      | 17. MÉRŐKANÁL kávé tömörítővel |
| 8. Víz tartály             | 18. Fém szűrőtartó             |
| 9. A készülék felső része  | 19. A szűrőtartó fogantyúja    |
| 10. Gőzkivezető            | 20. Szűrőbiztosíték            |

## A KÉSZÜLÉK HASZNÁLATA ELSŐ HASZNÁLAT ELŐTT

- Töltse fel a víztartályt a max. jelzésig és zárja le a fedelét.
- **Megj.:** A készülék - a könnyebb tisztítás érdekében - kivehető víztartállyal rendelkezik. Feltöltéshez a víztartályt ki is veheti a készülékből, majd tegye vissza.
- Helyezze a rozsdamentes szűrőt a fém szűrőtartóba (kávé nélkül).
- Tegye a csészét a lecsöpögő rácsra. Ügyeljen arra, hogy a gőzszabályozó kikapcsolt (OFF) állásban legyen.
- Csatlakoztassa a készüléket a hálózatba, majd a Be- és kikapcsolás gombot nyomja bekapcsolt helyzetbe. Meggyullad a piros dióda.
- Ügyeljen arra, hogy a gőzkapcsoló kikapcsolt állásban legyen. A kávé/forró víz gomb megnyomásával a víz a víztartályból a készülékbe kezd áramlani. Amint a víz kezd kifolyni a szűrőtartóból, gombnyomással kapcsolja ki a kávé/forró víz kapcsolót. Kicsit várjon. A készülék előmelegít, amíg meg nem gyullad a zöld dióda. Ekkor végetér az előmelegítés. A kávé/forró víz ismételt megnyomásával (bekapcsol) a víz kezd kifolyni a szűrőtartóból. Hagyja az összes vizet kifolyni az odakészített edénybe. Ezután a készülék használatra kész.
- **Megj.:** Előfordulhat, hogy a gép először kissé hangosan működik, míg a készülékből kifogy a levegő, de ez normális jelenség és kb. 20 mp után megszűnik.

## ELŐMELEGÍTÉS

- Amennyiben szeretné, hogy igazán jó legyen a kávéja, javasoljuk, hogy kávéfőzés előtt a készüléket a szűrőtartóval, szűrővel és csészével együtt melegítse elő, hogy a gép hideg részei ne befolyásolják a kávé ízét.
- Vegye ki a víztartályt, nyissa ki és töltse fel a kívánt mennyiségű vízzel. A víz szintje nem lépheti túl a "MAX"



1. ábra

jelzést. Ezután a víztartályt tegye a készülékbe.

- Tegye a rozsdamentes szűrőt a fém szűrőtartóba ezután a szűrőtartót "az „Insert-Behelyezés“ helyzetbe, amíg be nem illeszkedik a vágatba, ld 1. ábra. A szűrőtartót az óramutató járásával ellentétes irányba fordítva állítsa "Lock" helyzetbe.
- Tegye a csészét a lecsöpögő rácsra.
- Csatlakoztassa a készüléket a hálózathoz. Ügyeljen arra, hogy a gőzszabályozó kikapcsolt (OFF) állásban legyen és a Be- és kikapcsolás gombot kapcsolja be..
- A kávé/forró víz gomb megnyomásával a víz a víztartályból a készülékbe kezd áramlani. Amint a víz kezd kifolyni a szűrőtartóból, gombnyomással kapcsolja ki kávé/forró víz kapcsolót. Kicsit várjon. A készülék megkezd az előmelegítést.

## PRESSZÓKÁVÉ KÉSZÍTÉSE

- A fém szűrőtartót az óramutató járásának irányába fordítva vegye ki a készülékből. A mérőkanállal töltsen meg a rozsdamentes szűrőt kávéval (1 mérőkanálnyi kávéból 1 csésze kiváló minőségű kávé készíthető) és a kávé-tömörítő segítségével a kávé jól nyomogassa le. Helyezze a szűrőt a fém szűrőtartóba.
- Tegye a készülékbe a szűrőtartót az "Insert-Behelyezés" helyzetbe, amíg be nem illeszkedik a vágatba. A szűrőtartót az óramutató járásával ellentétes irányba fordítva állítsa "Lock" helyzetbe.
- Öntsön forró vizet a csészébe és amint a csésze felmelegedett, öntse ki belőle a vizet. Tegye a csészét a kivehető rácsra.
- Ha a zöld dióda nem világít, kicsit várjon, majd ha a dióda ismét meggyullad, nyomja meg a Kávé/forró víz kapcsolót. Kis idő múlva kezd folyni a kávé.
- **Megj.:** Ha a kávé készítése közben a zöld dióda kialszik, szakítsa meg az üzemet (kapcsolja ki a Kávé/forró víz gombot). Néhány mp múlva, amikor ismét meggyullad a zöld dióda, folytathatja a kávé készítését. A zöld dióda kávéfőzés közben időnként elalszik és meggyullad, így tartja fent a készülék a megfelelő hőmérsékletet.
- Amint megtelt a csésze a megfelelő mennyiségű kávéval vagy a kiöntőcsőből már csak gyenge kávé folyik, a kávé/forró víz gombot kapcsolja le.

- A kávéfőzés végeztével az óramutató járásával azonos irányba fordítva kiveheti a fém szűrőtartót és a biztosíték segítségével - hogy a szűrő ne essen ki - megtisztíthatja a szűrőt a kávétól. Ezután hagyja a készüléket teljesen lehűlni, majd folyóvíz alatt öblítse el.
- **Figyelmeztetés:** Ne hagyja a kávéfőzőt üzemelni felügyelet nélkül. A készüléket néha kézzel is kell kezelni!

## A TEJ HABOSÍTÁSA/CAPPUCINO KÉSZÍTÉSE

- Cappuccinot úgy készíthet, hogy az elkészült kávé t habosított tejjel engedi fel.
- Először készítsen eszpresszókávé t, ld. fenti fejezet. Ellenőrizze, hogy a gőzszabályozó ki legyen kapcsolva (OFF).
- Kapcsolja be a gőzkapcsolót és várja meg, míg meggyullad a zöld dióda.
- **Megj.:** Ha a kávéfőzés során a zöld dióda kialszik, a gőzszabályozót fordítsa az óramutató járásával ellentétes irányba.
- Egy cappuccino készítéséhez 100 ml teje lesz szüksége. Javasoljuk, hogy hűtött (ne forró!) és teljes tejet használjon.
- **Megj.:** Javasoljuk, hogy 70±5 mm-nél nagyobb átmérőjű edényt használjon. Számoljon azzal, hogy a te j kétszeresére növeli térfogatát, ügyeljen arra, hogy elég magas legyen az edény.
- A gőzfúvókát kb. 2 cm mélyre merítse a te jben. A gőzszabályozót lassan fordítsa az óramutató járásával ellentétes irányba. A gőz a fúvókából el kezd kifele áramlani. A habosítás érdekében az edényt mozgassa körkörös en föl és le, amivel eléri a kívánt eredményt.
- **Figyelmeztetés:** Soha ne fordítsa el a gőzszabályozót gyorsan, hogy ne keletkezzen túl hamar sok gőz (ezzel meggátolja a robbanásveszélyt).
- Amint elérte a kívánt eredményt, a gőzszabályozót az óramutató járásával azonos irányba fordítva állítsa a minimumra.
- **Megjegyzés:** A gőzfúvókát a gép használata után azonnal törölje le nedves ruhával. Legyen óvatos, a fúvóka használat után forró.
- Tölts e a habos tejet a kész kávéba. Ezzel a cappuccino elkészült. Édesítse ízlés szerint, s a habra szórhat kis kakaót is.
- Kapcsolja le a gőzkapcsolót.
- **Megjegyzés:** További kávéfőzés előtt javasoljuk, hogy a készüléket hagyja legalább 5 percig hűlni (másként égett kávé ízet érezhetik).

## TISZTÍTÁS ÉS KARBANTARÁS

- Tisztítás előtt a készüléket mindig húzza ki a hálózathoz és hagyja teljesen kihűlni.
- A kávéfőző burkolatát rendszeresen mossa le nedves szivaccsal.
- Rendszeresen tisztítsa a víztartályt, a tálcat és a lecsöpögő rácsot, majd szárítsa meg.
- **Megj.:** Ne használjon a tisztításhoz alkoholt, sem oldószert. Soha ne merítse a készüléket vízbe.
- A fém szűrőtartót az óramutató járásának irányába fordítva vegye ki, belsejét tisztítsa meg a kávétól, mosogatószerrel mossa el, majd folyóvíz alatt öblítse le.

## ÜLEDÉKEK ELTÁVOLÍTÁSA

- A kávéfőző hatékonyságának megőrzése érdekében 2-3 havonta el kell távolítani az üledékeket. Eljárás:
- A víztartályba töltsön vízkőoldószert tartalmazó vizet a MAX jelzésig (a víz és a vízkőoldó aránya legyen 4:1 - a részleteket a szerre vonatkozó utasításban találja). Csakis háztartási tisztítószert használjon, használhatja víz és citromsav (gyógyszertárban vagy drogériában beszerezhető) keverékét 100:3 arányban.
- Az **ELŐMELEGÍTÉS** fejezetben foglaltak szerint tegye be a fém szűrőtartót (kávé nélkül) a készülékbe és a lecsöpögő rácsra tegyen egy edényt. A **PRESSZÓKÁVÉ KÉSZÍTÉSE** fejezet szerint kezdje előmelegítéssel.
- A Be- és kikapcsolás gombbal kapcsolja be a készüléket. Meggyullad a piros dióda. Indítsa el a Kávé/forró víz kapcsolót. Amint a víz kezd kifolyni a szűrőtartóból, gombnyomással kapcsolja ki Kávé/forró víz kapcsolót. Kicsit várjon. A készülék előmelegít, amíg meg nem gyullad a zöld dióda. Ekkor véget ér az előmelegítés. A Kávé/forró víz gomb ismételt megnyomásával (bekapcsol) a víz kezd kifolyni a szűrőtartóból. Töltsön meg 2 csészét vízzel és kapcsolja ki a kávé/forró víz gombot. Várjon 5 mp-et.
- Kapcsolja be a gőzkapcsolót és várja meg, míg meggyullad a zöld dióda. A gőzszabályozót lassan fordítsa el, hagyja 2 percig kiáramolni a gőzt, majd fordítsa kikapcsolt állásba (OFF). A gőzkapcsolót kapcsolja ki és hagyja a vízkőoldót a készülékben legalább 15 percig hatni.



- Ezt a tisztítási módszert legalább 3x ismételje meg.
- A Be- és kikapcsolás gombbal kapcsolja be a készüléket. Amikor meggyullad a zöld fénydióda, kapcsolja be a Kávé/forró víz kapcsolót és hagyja kifolyni az összes tisztítószert tartalmazó vizet.
- Ezután töltsse fel a víztartályt tiszta vízzel (a MAX jelzésig) és forralja fel a vizet, mintha kávéét főzne (de kávé nélkül). Ezt megint ismételje 3x. Addig forralja a vizet, amíg a tartály teljesen kiürül. Ezt az eljárást legalább 3x ismételje, hogy biztos lehessen abban, hogy a csövek kitisztultak.

## TÁBLÁZAT A PROBLÉMÁK MEGOLDÁSÁRA

Tünetek	Ok	Megoldás
A kávéfőző aljából folyik a víz.	A cseptálcán felgyülemlt a víz.	Ürítse ki a cseptálcát.
	A kávéfőző elromlott.	Kérjük, forduljon a márkaszervízhez.
A szűrő külső részéből folyik a víz.	A szűrő peremén kávé maradt.	Távolítsa el a kávé a szűrő pereméről.
A kávé savanyú (ecet).	Az üledék eltávolítását nem végezte megfelelően.	Tisztítsa ki többször is a kávéfőzőt, ld. „ELSŐ HASZNÁLAT ELŐTT” c. fejezetet.
	A kávé tartósan meleg és nedves helyen tárolják. A kávé romlott.	Használjon friss kávé vagy tárolja hűvös, száraz helyen. A kávé kibontott csomagolását tartsa jól lezárva és a kávé frissessége érdekében tartsa hűtőszekrényben.
A kávéfőző elromlott.	A dugasz rosszul van a hálózatba csatlakoztatva.	A csatlakozó kábelt dugja helyesen a hálózatba. Amennyiben készülék ekkor sem működik, forduljon márkaszervízhez.
A gőzölő berendezés nem habosít.	Nem világít a készenlélet jelző zöld dióda.	A gőz csak azután állítható elő, ha a készenlélet jelző zöld dióda meggyulladt.
	Az edény túl nagy vagy formája nem megfelelő.	Használjon hosszú és keskeny csészét.
	Sovány tejet használt.	Használjon teljes tejet.

## MŰSZAKI JELLEMZŐK

Névleges feszültségtartomány	220-240 V
Névleges frekvencia	50 Hz
Névleges maximális teljesítmény	850 W

A szöveg, valamint a műszaki adatok változtatásának joga fenntartva.

## TANÁCSOK, INFORMÁCIÓK AZ ELHASZNÁLT CSOMAGOLÓANYAG KEZELÉSÉHEZ

Az elhasznált csomagolóanyagot szállítsa a lakóhelye szerinti hulladékgyűjtő udvarra.

## KISELEJTEZETT ELEKTROMOS ÉS ELEKTRONIKUS BERENDEZÉSEK MEGSEMISÍTÉSE



A termékeken vagy azok kísérődokumentációjában található, mellékelt szimbólum azt jelenti, hogy a kiselejtezett elektromos és elektronikus berendezéseket tilos a hétköznapi háztartási hulladék-tárolókba dobni. Az ilyen termékek megfelelő megsemmisítése, felújítása, újrahasznosítása érdekében helyezze azokat az arra kijelölt tárolókba. Az Európai Unió egyes tagállamaiban illetve további európai országokban olyan alternatív megoldások is léteznek, hogy az ilyen termékek – hasonló jellegű új termék vásárlásakor – eladásuk helyén begyűjtésre kerülnek. A jelen termék helyes megsemmisítésével Ön is segít az értékes természeti források megőrzésében, valamint környezetünkre és egészségünkre gyakorolt - a helytelen hulladék-likvidálásból eredő - lehetséges negatív hatások megelőzésében is.



A jelen termék megfelel az EU irányelvében leszögeezett valamennyi vonatkozó alapkövetelménynek.