

Rohnson®

Instrukcja obsługi

ESPRESSO

R-980



Przed użyciem urządzenia należy zapoznać się z jego instrukcją. Z urządzenia należy korzystać tylko w sposób opisany w niniejszej instrukcji obsługi. Instrukcję należy zachować.

WAŻNE INSTRUKCJE BEZPIECZEŃSTWA PRZECZYTAJ UWAŻNIE I ZACHOWAJ NA PRZYSZŁOŚĆ

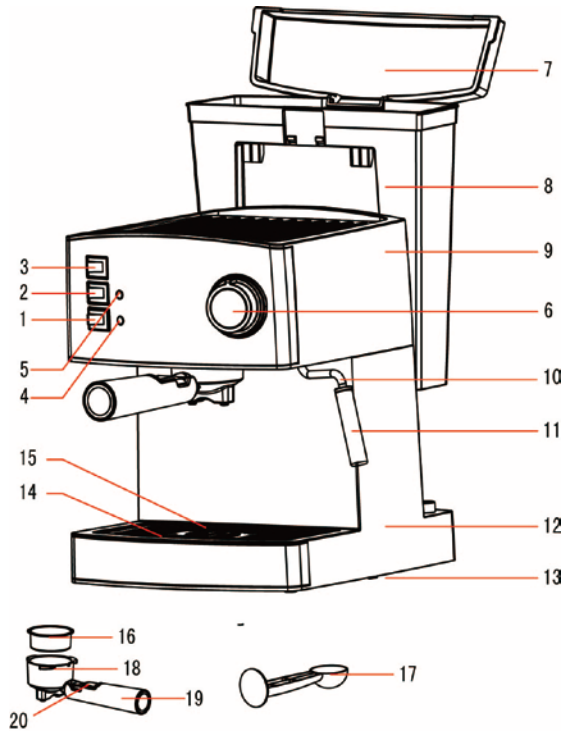
- Jeżeli urządzenie zostanie uszkodzone wskutek nieprzestrzegania zasad podanych w niniejszej instrukcji, gwarancja traci ważność. Producent ani importer nie ponoszą odpowiedzialności za szkody wynikające z nieprzestrzegania zasad podanych w instrukcji. Nieostrożne korzystanie z urządzenia nie jest zgodne z warunkami niniejszej instrukcji.
- Przed podłączeniem urządzenia do gniazdka elektrycznego należy upewnić się, że napięcie podane na tabliczce znamionowej odpowiada napięciu w gniazdku.
- Urządzenie podłączaj tylko do prawidłowo uziemionego gniazdka.

PRZESTROGA

- Z niniejszego urządzenia mogą korzystać dzieci w wieku 8 lat i starsze oraz osoby o ograniczonej sprawności ruchowej, zmysłowej lub umysłowej, lub osoby bez doświadczenia i wiedzy, jeżeli są pod nadzorem lub zostały pouczone odnośnie instrukcji bezpieczeństwa obsługi urządzenia i rozumieją potencjalne zagrożenia. Czyszczenie i konserwację wykonywaną przez użytkownika nie mogą wykonywać dzieci, które nie są starsze niż 8 lat i nie znajdują się pod nadzorem. Urządzenie i jego przewód zasilający należy przechowywać poza zasięgiem dzieci młodszych niż 8 lat.
- Dzieciom nie wolno bawić się z urządzeniem.
- Urządzenia używaj tylko do celów, do których jest ono przeznaczone.
- Urządzenie nie jest przeznaczone do obsługi za pośrednictwem programatora, zewnętrznego timera lub zdalnego sterowania.
- Jeżeli urządzenia się nie używa lub zaplanowane jest jego czyszczenie, należy wyłączyć je i odłączyć od gniazdka elektrycznego.
- Jeżeli urządzenie nie funkcjonuje prawidłowo, zostało upuszczone, uszkodzone lub zanurzone w wodzie, nie wolno go używać. Nie wolno używać urządzenia z uszkodzoną wtyczką przewodu zasilającego. Pod żadnym pozorem nie wolno naprawiać urządzenia samemu. Nie wolno dokonywać żadnych modyfikacji urządzenia - grozi to porażeniem prądem elektrycznym. Naprawy i regulację niniejszego urządzenia może dokonywać tylko autoryzowane centrum serwisowe.

- Nie odłączaj urządzenia od gniazdka elektrycznego, ciągnąc za przewód zasilający - istnieje ryzyko uszkodzenia przewodu zasilającego lub gniazdka.
- Nie wolno kłaść ciężkich przedmiotów na przewodzie zasilającym. Upewnij się, że przewód zasilający nie zwisa przez krawędź stołu ani nie dotyka ostrych lub gorących powierzchni.
- Urządzenie jest przeznaczone do użytku domowego.
- Aby uniknąć pożaru, porażenia prądem elektrycznym i obrażeń osób, nie wolno zanurzać przewodu czy wtyczki w wodzie ani w innych cieczach.
- Pozostaw urządzenie, aby całkowicie ostygnęło, zanim podłączysz akcesoria lub rozpoczniesz czyszczenie.
- Zastosowanie akcesoriów, które nie są zalecane przez producenta, może spowodować pożar, porażenie prądem elektrycznym lub obrażenia osób.
- Umieść urządzenie na płaskiej powierzchni lub na stole.
- Ekspresu do kawy nie wolno umieszczać na gorącej powierzchni lub w pobliżu ognia, aby zapobiec jego uszkodzeniu.
- Urządzenie należy przechowywać w suchym środowisku.
- Nie wolno dotykać gorących powierzchni urządzenia (np. końcówki do pary ani stalowego filtra podczas gotowania). Należy korzystać z uchwytu lub przycisków.
- Nie pozwól, aby ekspres do kawy pracował bez wody.
- Podczas pracy urządzenia nie wolno wyjmować metalowego lejka.

OPIS URZĄDZENIA



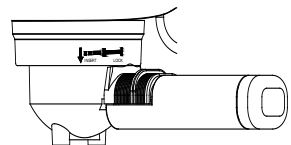
- | | |
|------------------------------------|--------------------------------|
| 1. Przycisk włącz/wyłącz | 11. Dysza pary |
| 2. Przycisk kawa/woda gorąca | 12. Dolna część urządzenia |
| 3. Przycisk pary | 13. Podstawa |
| 4. Sygnalizacja świetlna gotowości | 14. Kratka ociekowa |
| 5. Sygn. św. wstęp. podgrzewania | 15. Wymowana taca na wodę |
| 6. Regulacja pary | 16. Filtr ze stali nierdzewnej |
| 7. Pokrywa pojemnika na wodę | 17. Miarka |
| 8. Pojemnik na wodę | 18. Metalowy lejek |
| 9. Górna część urządzenia | 19. Uchwyt lejka |
| 10. Dopływ pary | 20. Bezpiecznik głowicy |

PRZED PIERWSZYM UŻYCIEM

- Nalej wodę do pojemnika aż do znaku "MAX". Następnie zdejmij pokrywę pojemnika.
Uwaga: Urządzenie posiada wymowany pojemnik, który ułatwia czyszczenie. Najpierw można wlać wodę do pojemnika i dopiero potem wstawić go do urządzenia.
- Włóż metalowy filtr do metalowego lejka
- Umieść filiżankę na wymowanej kratce.
- Podłącz urządzenie do sieci elektrycznej i ustaw przycisk ON/OFF do pozycji „I”. Zapali się wskaźnik zasilania. Upewnij się, że regulator pary znajduje się w pozycji „OFF”.
- Po ustawieniu przycisku kawa/gorąca woda do pozycji „I” woda zostanie pompowana z pojemnika do urządzenia. Kiedy woda zacznie wyciekać z lejka, ustaw przełącznik z powrotem do pozycji „0”. Należy chwilę poczekać. Zapalona zielona sygnalizacja świetlna oznacza, że proces wstępnego podgrzewania został zakończony. Po ponownym ustawieniu przycisku kawa/gorąca woda do pozycji „I” woda zacznie znów wyciekać z lejka. Zostaw całą wodę wyciec do przygotowanych pojemników. Urządzenie jest teraz gotowe do użytku.
- Uwaga: Możliwe jest, że pompa będzie podczas pierwszego użycia hałaśliwa. To normalne zjawisko, które znika po około 20 sekundach.

WSTĘPNE PODGRZEWANIE

- Jeśli chcesz delektować się swoją filiżanką kawy, zalecamy przed przygotowaniem kawy wstępnie podgrzać urządzenie łącznie z lejkiem, filtrem i filiżanką, aby zimne części nie wpłynęły na smak kawy.
- Wyjmij wymowany pojemnik i otwórz jego pokrywę, aby napełnić wymaganą ilość wody. Poziom wody nie może przekraczać znaku "MAX". Następnie wstaw poprawnie pojemnik do urządzenia.
- Wstaw filtr do lejka, a następnie włóż lejek do urządzenia przez pozycję „Insert-włóż”, aż wskoczy w rowek, patrz rys. 1.

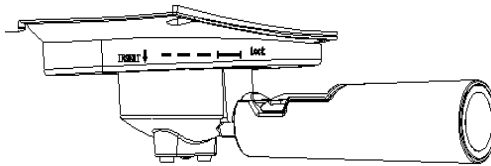


Rys. 1

- Połóż filiżankę na wyjmowanej kratce.
- Następnie podłącz urządzenie do zasilania. Upewnij się, że regulator pary znajduje się w pozycji „OFF” lub przełącznik pary w pozycji „0”.
- Ustaw przycisk ON/OFF do pozycji „I”, sygnalizacja świetlna zapali się (na czerwono). Ustaw przycisk kawa/gorąca woda do pozycji „I”. Kiedy woda zacznie wyciekać, natychmiast ustaw przełącznik kawa/gorąca woda do pozycji „0”. Te 2 kroki zapewnią napompowanie wody do urządzenia.
- Kiedy sygnalizacja świetlna działa (zielony kolor), ustaw przycisk kawa/gorąca woda do pozycji „I”. Gorąca woda zacznie wyciekać. Kiedy zielona sygnalizacja zgaśnie, ustaw przełącznik z powrotem do pozycji „0”. Woda przestanie wyciekać. Wstępne podgrzewanie zostało zakończone.

PRZYGOTOWANIE KAWY ESPRESSO

- Wyjmij metalowy lejek, obracając go w prawo, włóż stalowy filtr do metalowego lejka. Za pomocą miarki dodaj kawę do filtra. Jedna miarka kawy wystarczy do przygotowania 1 filiżanki kawy najwyższej jakości. Kawę należy dobrze ubić.
- Włóż lejek do urządzenia przez pozycję „Insert-włóż”, można zamocować ją obracaniem w lewo, aż wskoczy w rowek, patrz rys. 1.



Rys. 1

- Wlej gorącą wodę do filiżanki. Następnie umieść gorącą filiżankę na wyjmowanej kratce. Kiedy filiżanka wystarczająco się podgrzeje, wylej wodę.
- Kiedy zakończy się proces wstępnego podgrzewania (patrz powyższy rozdział), zielona sygnalizacja świetlna jest włączona, co oznacza, że urządzenie jest gotowe. Ustaw przycisk kawa/gorąca woda do pozycji „I”, a po

jakimś czasie zacznie wyciekać gorąca woda. Gdy filiżanka kawy zostanie wypełniona kawą, ustaw przycisk do pozycji „0”.

- Po osiągnięciu wymaganego wyniku można wyjąć metalowy lejek, obracając go w prawo, a następnie, naciskając stalowy filtr, wylać resztę kawy.
- Następnie należy całość odstawić do całkowitego ostygnięcia i oplukać pod bieżącą wodą.
- **Przeostroga:** Nie pozostawiaj ekspresu do kawy podczas pracy bez nadzoru. Czasami trzeba obsługiwać urządzenia ręcznie!

PRZYGOTOWANIE CAPPUCINO

- Filiżankę cappuccino można uzyskać zalewając espresso spienionym mlekiem.

Uwaga: metalowy lejek musi znajdować się podczas tworzenia piany w urządzeniu.

- Najpierw należy przygotować espresso zgodnie z rozdziałem "PRZYGOTOWANIE KAWY ESPRESSO". Upewnij się, że regulator pary znajduje się w pozycji „0”.
- Ustaw przycisk pary do pozycji „1”. Poczekaaj, aż zapali się sygnalizacja świetlna.
- Napełń pojemnik około 100 g mleka dla każdego cappuccino. Zaleca się użyć mleka nieodtłuszczonego o temperaturze lodówki (nigdy gorące!).
Uwaga: Zaleca się wybrać naczynie o średniej wielkości większej niż 70 ± 5 mm. Należy pamiętać, że objętość mleka zwiększy się podwójnie, więc upewnij się, że wysokość naczynia jest wystarczająca.
- Zanurz dyszę w mleku na głębokość 2 cm.
- Obracaj regulatorem pary powoli w lewo. Z dyszy zacznie wychodzić para.
Uwaga: Nigdy nie wolno obracać regulatorem pary zbyt szybko, ponieważ w krótkim czasie nastąpi akumulacja zbyt dużej ilości pary, co zwiększa ryzyko potencjalnego wybuchu.
- Po osiągnięciu wymaganej ilości obróć regulator pary do minimum.
Uwaga: Dyszę pary należy przetrzeć wilgotną gąbką natychmiast po skończeniu pracy. Należy zachować ostrożność podczas czyszczenia, ponieważ dysza będzie gorąca.

- Wlej spienione mleko do przygotowanego espresso i cappuccino jest gotowe. Osłódź do smaku, a jeśli chcesz, posyp pianę odrobiną kakao.
- Ustaw przycisk „ON/OFF” do pozycji „0”.
- **Uwaga:** Po stworzeniu pary zaleca się pozostawić urządzenie, przed przygotowaniem kolejnej kawy, przez przynajmniej 5 minut do ostygnięcia. W przeciwnym razie może w kawie wystąpić zapach spalonego mleka.

WYTWARZANIE GORĄCEJ WODY

- Dyszę pary można używać jak do przygotowania spienionego mleka, tak do przygotowania gorących napojów, płynnej czekolady, gorącej wody, herbaty.
- Wyjmij wymowany pojemnik i napełń go wymaganą ilością wody. Poziom nie może przekraczać znaku "MAX". Następnie wstaw pojemnik z powrotem do urządzenia.
- Podłącz urządzenie do zasilania.
- Ustaw przycisk ON/OFF do pozycji „I”, zapali się czerwona sygnalizacja świetlna.
- Upewnij się, że przycisk do regulacji pary i przycisk kawa/gorąca woda są w pozycji „0”. Poczekać chwilę, nim zapali się zielona sygnalizacja świetlna.
- Ustaw przycisk do regulacji pary z pozycji „OFF” do pozycji „0”.
- Ustaw przycisk kawa/gorąca woda do pozycji „I” i gorąca woda zacznie wyciekać.

WYTWARZANIE PARY DO OGRZEWANIA CIECZY

- Wyjmij wymowany pojemnik i napełń go wymaganą ilością wody. Poziom nie może przekraczać znaku "MAX". Następnie wstaw pojemnik z powrotem do urządzenia.
- Podłącz urządzenie do zasilania.
- Ustaw przycisk ON/OFF do pozycji „I”, zapali się czerwona sygnalizacja świetlna.
- Upewnij się, że regulator pary znajduje się w pozycji „OFF” lub „0” i przycisk kawa/gorąca woda jest w pozycji „0”. Kiedy woda zacznie wyciekać na zewnątrz, ustaw przełącznik kawa/gorąca woda do pozycji „0”. Poczekać chwilę, nim zapali się zielona sygnalizacja świetlna. Wtedy jest proces ogrzewania zakończony.

- Zdejmij końcówkę z dyszy pary.
- Zanurz dyszę pary do filizanki z cieczą. Zacznij powoli obracać regulator pary. Po osiągnięciu wymaganej temperatury podgrzewanej cieczy należy obrócić regulator z powrotem do pozycji „OFF” lub „0”.

CZYSZCZENIE I KONSERWACJA

- Przed czyszczeniem odłącz urządzenie od sieci i pozostaw go do ostygnięcia.
- Ekspres do kawy należy często czyścić wilgotną ściereczką i regularnie czyścić także pojemnik, tacę ociekową i wyjmowaną kratkę, a następnie osuszyć całość.
- **Uwaga:** Do czyszczenia nie wolno używać alkoholu ani rozpuszczalników. Urządzenia nie wolno podczas czyszczenia zanurzać w wodzie.
- Wyjmij metalowy lejek, obracając go w prawo, usuń resztki kawy z wnętrza, a następnie oczyść go środkiem czyszczącym i umyj pod bieżącą wodą.

USUWANIE OSADÓW

- Aby utrzymać wydajność ekspresu do kawy i utrzymać rurki czyste, konieczne jest, aby usuwać osady raz na 2-3 miesiące.
- Nalej do pojemnika wodę ze środkiem do usuwania kamienia kotłowego aż do znaku MAX (stosunek wody i środka czyszczącego wynosi 4:1, szczegóły znajdują się bezpośrednio na środku czyszczącym). Należy używać tylko „domowych środków czyszczących“, np. kwasu cytrynowego (dostępny w aptece lub drogerii). Stosunek wody i kwasu cytrynowego jest 100:3.
- Zgodnie z programem wstępnego podgrzewania należy wstawić metalowy lejek (bez kawy) do dzbanka na miejsce. Podgrzej wodę używając programu „WSTĘPNE PODGRZEWANIE”.
- Ustaw przycisk ON/OFF do pozycji „I“, zapali się czerwona sygnalizacja świetlna. Ustaw przycisk pary do pozycji „0” i przycisk kawa/gorąca woda do pozycji „I“. Kiedy woda zacznie wyciekać na zewnątrz, ustaw przełącznik kawa/gorąca woda do pozycji „0“. Poczekaj chwilę.
- Kiedy zapali się zielona sygnalizacja świetlna, proces podgrzewania jest zakończony. Ustaw przycisk kawa/gorąca woda do pozycji „I” i napełnij dwie

filizanki wodą. Ustaw przycisk kawa/gorąca woda do pozycji „I” i poczekaj 5 sekund.

- Ustaw przycisk pary do pozycji „I” i poczekaj, aż zapali się zielona sygnalizacja świetlna. Powoli obracaj regulatorem pary, zostaw parę uciekać przez 2 minuty, a następnie obróć regulator pary do pozycji „OFF” lub „0”. Ustaw przycisk pary do pozycji „0”. Pozostaw środek do czyszczenia kamienia kotłowego działać w urządzeniu przez 15 minut.
- Powtórz trzy razy kroki 4 – 6.
- Teraz ustaw przycisk „ON/OFF” do pozycji „I”. Kiedy zapali się zielona sygnalizacja świetlna, ustaw przycisk kawa/gorąca woda do pozycji „I” i pozwól, aby woda wyciekła.
- Następnie napełnij pojemnik czystą wodą (do znaku „MAX”) i zagotuj wodę, jakbyś gotował kawę (ale bez kawy). Znów powtórz trzy razy (nie trzeba pozostawiać wody przez 15 minut). Wygotuj wodę całkowicie z pojemnika. Procedurę tą powtórz co najmniej trzy razy, aby zapewnić, że rurki są czyste.

ROZWIĄZYWANIE PROBLEMÓW

Objawy	Przyczyna	Naprawa
Z dolnej części ekspresu do kawy wycieka woda.	W tacy ociekowej jest za dużo wody.	Należy wyczyścić tacę ociekową.
	Ekspres do kawy jest zepsuty.	Należy skontaktować się z autoryzowanym serwisem.
Z zewnętrznej części filtra wycieka woda.	Na krawędzi filtra jest kawa.	Usuń ją.
Kwaśny smak kawy (ocet).	Nieprawidłowe usuwanie osadów.	Wyczyść ekspres do kawy, patrz rozdział: „Przed pierwszym użyciem“, a mianowicie kilka razy.
	Kawa jest przechowywana w ciepłym i wilgotnym środowisku, przez długi czas. Kawa się zepsuła.	Należy użyć świeżej kawy lub przechowywać nieużywaną kawę w chłodnym, suchym miejscu. Po otwarciu paczki kawy szczelnie zamknij ją i przechowuj w lodówce, aby została świeża.
Ekspres do kawy przestał działać.	Wtyczka jest nieprawidłowo podłączona do sieci.	Podłącz przewód zasilający prawidłowo do sieci, jeżeli urządzenie nadal nie działa, skontaktuj się z autoryzowanym centrum serwisowym.
Urządzenie do pary nie tworzy pianę.	Lampka gotowej pary się nie pali.	Dopóki nie zapali się lampka gotowej pary, nie zostanie rozpoczęte tworzenie piany.
	Pojemnik jest zbyt duży lub jego kształt jest niewłaściwy.	Użyj wyższej i węższej filizanki.
	Użyto mleka odtłuszczonego.	Należy użyć mleka częściowo odtłuszczonego lub nieodtłuszczonego.

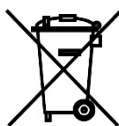
SPECYFIKACJA TECHNICZNA

Zakres napięcia znamionowego	220-240 V
Częstotliwość znamionowa	50 Hz
Maksymalna moc znamionowa	850 W

Zmiany tekstu i danych technicznych zastrzeżone.

INSTRUKCJE ORAZ INFORMACJE DOTYCZĄCE USUWANIA ZUŻYTYCH OPAKOWAŃ

Zużyty materiał opakowaniowy należy przekazać do miejsca wyznaczonego przez gminę do utylizacji odpadów.

USUWANIE ZUŻYTYCH URZĄDZEŃ ELEKTRYCZNYCH I ELEKTRONICZNYCH

Ten symbol umieszczony na urządzeniach lub w dokumentacji towarzyszącej oznacza, że zużytych urządzeń elektrycznych i elektronicznych nie można łączyć z odpadami z gospodarstw domowych. W celu odpowiedniej likwidacji, odzysku i recyklingu należy przekazać te urządzenia do wyznaczonych punktów zbiórki. Alternatywnie, w niektórych krajach Unii Europejskiej lub innych krajach europejskich, można zwrócić te urządzenia lokalnemu dystrybutorowi podczas zakupu innego ekwiwalentnego urządzenia. Właściwa utylizacja tych urządzeń pozwoli na zachowanie cennych zasobów naturalnych i uniknięcie ewentualnego negatywnego wpływu na środowisko naturalne i zdrowie ludzi, który mógłby zaistnieć w przypadku niewłaściwego zagospodarowania odpadów.



Urządzenie to spełnia wszystkie podstawowe wymagania dyrektyw UE, które go dotyczą.