



Instrukcja obsługi

ESPRESSO

R-977



Przed użyciem urządzenia należy zapoznać się z jego instrukcją. Z urządzenia należy korzystać tylko w sposób opisany w niniejszej instrukcji obsługi. Instrukcję należy zachować.

WAŻNE INSTRUKCJE BEZPIECZEŃSTWA PRZECZYTAJ UWAŻNIE I ZACHOWAJ NA PRZYSZŁOŚĆ

- Przed podłączeniem urządzenia do gniazdka elektrycznego należy upewnić się, że dane techniczne podane na tabliczce urządzenia odpowiadają napięciu elektrycznemu gniazdka, do którego urządzenie jest podłączane.
- Urządzenie podłączaj tylko do prawidłowo uziemionego gniazdka.

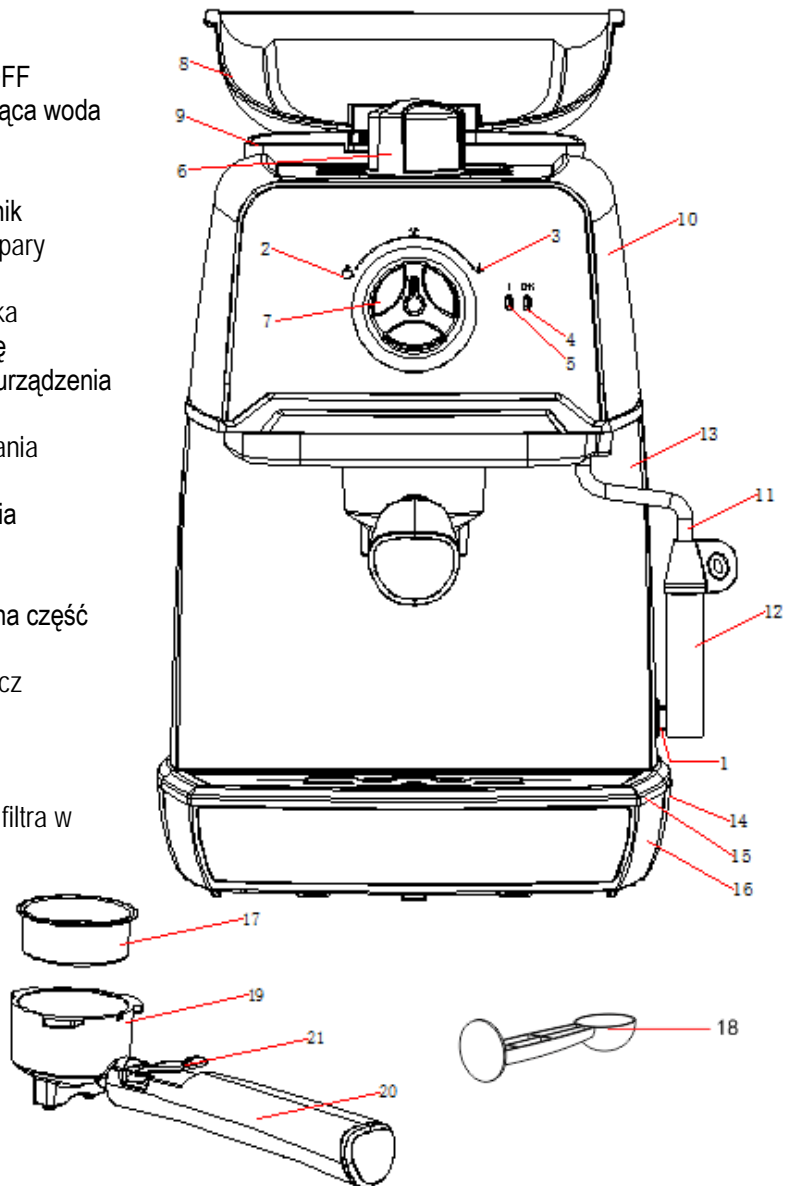
PRZESTROGA

- Z niniejszego urządzenia mogą korzystać dzieci w wieku 8 lat i starsze oraz osoby o ograniczonej sprawności ruchowej, zmysłowej lub umysłowej, lub osoby bez doświadczenia i wiedzy, jeżeli są pod nadzorem lub zostały pouczone odnośnie do instrukcji bezpiecznej obsługi urządzenia i rozumieją potencjalnym zagrożeniem. Czyszczenie i konserwację wykonywaną przez użytkownika nie mogą wykonywać dzieci, które nie są starsze 8 lat i pod nadzorem. Urządzenie i jego przewód zasilający należy przechowywać poza zasięgiem dzieci młodszych 8 lat.
- Dzieciom nie wolno bawić się z urządzeniem. Czyszczenie i konserwację nie mogą wykonywać dzieci bez nadzoru.
- Urządzenie nie jest przeznaczone do obsługi za pośrednictwem programatora, zewnętrznego wyłącznika czasowego lub zdalnego sterowania.
- Urządzenie jest przeznaczone do użytku domowego.
- Nie wolno używać urządzenia do innych celów niż te, dla których jest ono przeznaczone.
- Nie wolno odłączać urządzenia od gniazdka el. przez ciągnięcie za przewód zasilający - istnieje ryzyko uszkodzenia przewodu zasilającego/gniazdka el.
- Nie wolno używać urządzenia z uszkodzonym przewodem zasilającym/wtyczką przewodu zasilającego. Jeżeli przewód zasilający jest uszkodzony, jego wymianę powinien wykonać profesjonalny serwis.
- Jeżeli urządzenie nie działa prawidłowo, zostało upuszczone, uszkodzone lub zanurzone w wodzie, nie wolno używać go. Pod żadnym pozorem nie wolno naprawiać urządzenia samodzielnie. Nie wolno dokonywać żadnych zmian urządzenia - istnieje ryzyko porażenia prądem el. Napraw i zmian niniejszego urządzenia może dokonywać tylko autoryzowane centrum serwisowe.
- Jeżeli urządzenia się nie używa lub zaplanowane jest jego czyszczenie, należy odłączyć je od gniazda elektrycznego.




- Pozostaw urządzenie, aby całkowicie ostygnęło, zanim podłączysz akcesoria lub rozpoczniesz czyszczenie.
- Zastosowanie akcesoriów, które nie są zalecone przez producenta, może spowodować pożar, porażenie prądem elektrycznym lub inne obrażenia osób.
- Umieść urządzenie na płaskiej powierzchni lub na stole tak, aby przewód zasilający nie wisiał przez krawędź stołu lub blatu.
- Urządzenia nie wolno używać w pobliżu wanien, pryszniców i basenów.
- Upewnij się, że przewód zasilający nie dotyka gorących powierzchni urządzenia.
- Urządzenia nie wolno umieszczać na gorącej powierzchni lub w pobliżu ognia. Pozwoli to uniknąć jego uszkodzenia.
- Aby odłączyć urządzenie, wyjmij wtyczkę z gniazdka. Zawsze należy ciągnąć za wtyczkę, nigdy nie za przewód.
- Urządzenie należy przechowywać w suchym środowisku.
- Nie wolno dotykać gorących powierzchni urządzenia (np. dyszy do pary lub stalowego filtra podczas gotowania). Należy korzystać z uchwyty.
- Pojemnik napełniaj tylko zimną wodą pitną. Nie napełniaj go żadną inną cieczą (poza roztworem wody i octu przeznaczonym do czyszczenia urządzenia).
- Nie pozwól, aby urządzenie pracowało bez wody.
- Podczas pracy urządzenia nie wolno wyjmować metalowego lejka.
- Jeżeli kawa nie wychodzi z lejka, najprawdopodobniej jest zatkany filtr. Pozostaw urządzenie do ostygnięcia, a następnie wyczyść filtr. Zatkanie może zostać spowodowane przez zbyt drobno namieloną kawę.
- Urządzenie to nadaje się do zastosowania w takich środowiskach jak np.: hotele, motele, zaplecze dla pracowników itp.
- **Przeostroga:** W trakcie parzenia kawy powstaje ciśnienie w dźwigni, dlatego zdecydowanie nie zaleca się dotykać jej. Podczas trzepania mleka dysza się podgrzewa. Należy unikać kontaktu z nią. Istnieje niebezpieczeństwo poparzenia.

OPIS URZĄDZENIA

1. Przełącznik ON/OFF
2. Pozycja kawa/gorąca woda
3. Pozycja woda
4. Zielony wskaźnik
5. Czerwony wskaźnik
6. Regulacja wylotu pary
7. Główne pokrętko
8. Pokrywa pojemnika
9. Pojemnik na wodę
10. Górna obudowa urządzenia
11. Dysza pary
12. Nasada do trzepania mleka
13. Korpus urządzenia
14. Dolna obudowa
15. Kratka ociekowa
16. Zdemontowana dolna część
17. Filtr
18. Miarka i popychacz
19. Nalewka
20. Uchwyt dźwigni
21. Dźwignia do przytrzymywania filtra w nalewce




PRZED PIERWSZYM UŻYCIEM

- Umyj pojemnik na wodę, filtr, lejek i miarkę.
- Podłącz urządzenie do zasilania.
- Napełnij pojemnik na wodę. Włóż filtr do nalewki (która jest częścią dźwigni).
- Umieść filiżankę pod lejek i skieruj do niej dyszę pary.
- Upewnij się, że regulator pary znajduje się w pozycji „0”.
- Włącz urządzenie, używając przycisku na boku urządzenia – pozycja „I”.
- Czerwony wskaźnik się zapali.
- Obróć główne pokrętkę do pozycji –  pompa zacznie pracować.
- Kiedy woda zacznie wyciekać z lejka, obróć główne pokrętkę do pozycji . Urządzenie rozpoczęło proces wstępnego podgrzewania wody. Poczekaj na zapalenie się zielonego wskaźnika. Sygnalizuje on gotowość do pracy.
- Obróć główne pokrętkę z powrotem do pozycji  i woda zacznie wyciekać z nalewki do z góry przygotowanej filiżanki.
- Pozostaw wodę wypłynąć – urządzenie jest teraz przygotowane.

Pamiętaj: podczas pierwszego uruchomienia może wystąpić głośniejszy dźwięk – zjawisko to jest zupełnie normalne i jest spowodowane przez pompowanie wody do urządzenia. Dźwięk zniknie za ok. 20 sekund.

PRZYGOTOWANIE KAWY ESPRESSO

- Wypełnij pojemnik na wodę do znaku „MAX”.
- Połóż na dolną kratkę filiżankę/filiżanki.
- Podłącz urządzenie do napięcia el i włącz je, ustawiając przycisk na boku urządzenia do pozycji „I”.
- Czerwony wskaźnik się zapali.
- Upewnij się, że regulator pary znajduje się w pozycji „0” a główne pokrętkę w pozycji .
- Napełnij filtr kawą.
- Włóż filtr do nalewki – która jest częścią dźwigni. Następnie włóż ją do urządzenia, w kierunku przeciwnym do ruchu wskazówek zegara, aż pozycji zamkniętej, patrz rys.



- Obróć główne pokrętko do pozycji „☕”, kawa zacznie za chwilę wyciekać.
- **Pamiętaj:** Jeżeli zielony wskaźnik podczas gotowania się wyłączy, należy znów obrócić główne pokrętko do pozycji „~”, aby woda do kawy znów się wstępnie podgrzała. Gdy zielony wskaźnik znów się zapali, wróć główne pokrętko do pozycji „☕”, aby przygotować kolejną kawę.
- Po przygotowaniu pożądanej ilości kawy wyłącz urządzenie, ustawiając przełącznik do pozycji „0”.
- Po ostygnięciu dźwigni z dzióbkiem usuń zużytą kawę.

Przeostroga: Nie pozostawiaj urządzenia bez nadzoru.

Wskazówka: odpowiednio zmielona kawa ma konsystencję podobną do zwykłej soli. Jeżeli kawa jest zmielona zbyt drobno, najprawdopodobniej upcha filtr. Gruba kawa znowu spowoduje, że woda będzie przeciekała przez filtr za szybko i kawa będzie słaba.

PRZYGOTOWANIE CAPPUCINO/ SPIENIONEGO MLEKA


- Do pierwszej części – przygotowania Espresso, wykonaj kroki podane powyżej.
- Aby przygotować spienione mleko, należy postępować w następujący sposób:
- Upewnij się, że regulator pary znajduje się w pozycji „0”!
- Ustaw główne pokrętko do pozycji „☕”, odczekaj, aż zapali się zielony wskaźnik.
- Tymczasem napełnij pojemnik **ZIMNYM** mlekiem do około 1/3 jego pojemności.
- Ustaw dyszę do odpowiedniej pozycji do spieniania mleka.
- Zanurz dyszę w mleku i rozpocznij powoli obracać regulator pary. Dysza zacznie powoli wypuszczać parę. Trzymaj pojemnik lekko pochylony, aby dysza była ciągle zanurzona. Mleko w pojemniku cyrkuluje, ogrzewa się,

pęcznieje i wytwarza pianę na powierzchni. Po osiągnięciu wymaganej temperatury wróć regulator z powrotem do pozycji „0”.

- Spienione mleko delikatnie wmieszaj do espresso lub innego napoju.
- Urządzenie wyłącz, ustawiając przełącznik ON/OFF do pozycji „0”.

Pamiętaj: jeżeli chcesz podgrzać zimny napój, można użyć tej samej procedury jak w przypadku podgrzewania mleka, z tą różnicą, że należy zdjąć nasadę do ubijania z dyszy do pary.

PRZYGOTOWANIE GORĄCEJ WODY

- Ustaw przełącznik ON/OFF do pozycji „I” i upewnij się, że regulator pary jest w pozycji „0”.
- Obróć główne pokrętko do pozycji: . Poczekać na zapalenie się zielonego wskaźnika.
- Przygotuj filiżankę na kratce ociekowej i skieruj do niej dyszą parową.
- Obróć regulatorem pary do „MAX”. Następnie obróć główne pokrętko do pozycji gorąca woda zacznie wyciekać z dyszy parowej.
- **Pamiętaj: należy zachować szczególną ostrożność, aby podczas przygotowania gorącej wody uniknąć poparzenia.**

CZYSZCZENIE DYSZY PARY

- Umieść pod dyszę pary pustą filiżankę.
- Obróć regulatorem pary.
- Pozostaw parę wychodzić przez 10 – 15 sekund.
- Wróć regulator pary do pozycji „0”.

CZYSZCZENIE URZĄDZENIA

- Powierzchnię urządzenia przetrzyj wilgotną szmatką.
- Filtr, lejek oraz pojemniki na wodę i mleko umyj ciepłą wodą z detergentem.
- Do usunięcia kamienia z pojemnika na wodę zalecamy stosować octu.
- Wystarczy włączyć go do pojemnika i pozostawić działać w ciągu nocy.
- Następnie wylej ocet i pojemnik dokładnie wypłucz.

USUWANIE OSADÓW WAPNIOWYCH

- Ekspres do kawy należy regularnie czyścić od osadów wapniowych. Mogą one mieć negatywny wpływ na wydajność urządzenia i jakość kawy.
- Zaleca się czyścić urządzenie 2-3 na miesiąc.
- Napełnij pojemnik wodą.
- Nalej do pojemnika wodę ze środkiem do usuwania osadów aż po znak „MAX” (stosunek wody do środka czyszczącego wynosi 4:1, szczegóły podano bezpośrednio na opakowaniu środka). Należy stosować tylko „środków czyszczących dla gospodarstw domowych”, np. kwasu cytrynowego (można kupić w aptece lub w drogerii). Stosunek wody do kwasu cytrynowego wynosi 100:3.
- Podgrzej wodę zgodnie z rozdziałem “PODGRZEWANIE WSTĘPNE”.

Pamiętaj: ten proces czyszczenia przeprowadza się BEZ założonego lejka.

- Na kratkę ociekową połóż wystarczająco duży pojemnik, który zmieści zawartość pojemnika na wodę.
- Aby przeczyszczyć dyszę, pozostaw parę uciekać przez 2 minuty.
- Pozwól, aby pozostały płyn przepłynął przez urządzenie. Po całkowitym opróżnieniu pojemnika wyjmij go i starannie wymyj, a następnie napełnij go czystą wodą i powtórz powyżej podany proces, najlepiej 2 razy, żeby usunąć wszystkie resztki płynu z detergentem.

ROZWIĄZANIE PROBLEMU

Problem	Przyczyna	Usunięcie problemu
Z dolnej części urządzenia wypływa woda	Na tacy ociekowej znajduje nadmiar wody	Wodę z tacy usunąć, osuszyć
	Urządzenie jest uszkodzone.	Skontaktować się z autoryzowanym serwisem
Z zewnętrznej części filtra wypływa woda	Na obrzeżu filtra znajduje się kawa	Kawę usunąć
Kawa ma kwaśny smak	Nieprawidłowe usuwanie osadu.	Urządzenie wyczyścić, patrz rozdział: „Przez pierwszym użyciem“, kilkakrotnie .
	Kawa jest przez dłuższy okres czasu przechowywana w ciepłym i wilgotnym miejscu. Kawa uległa zepsuciu.	Używać świeżej kawy lub jeszcze nierozpakowaną kawę przechowywać w chłodnym i suchym miejscu. Po otwarciu opakowania z kawą, opakowanie należy zamknąć i przechowywać w lodówce, aby zachowała aromat i nie uległa zepsuciu.
Urządzenie nie działa	Wtyczka jest nieprawidłowo podłączona do gniazdka sieciowego	Przewód zasilający należy podłączyć do sieci elektrycznej. Jeżeli urządzenie nadal nie działa, zwrócić się do autoryzowanego serwisu.
Dysza pary nie spienia mleka	Kontrolka świetlna nie świeci na niebiesko.	Dokąd kontrolka nie świeci na niebiesko, wytworzenie pianki nie jest możliwe.
	Naczynie (filiżanka) jest zbyt duża lub jej kształt nie jest odpowiedni .	Używać wyższego i wąskiego naczynia (filiżanki).
	Użycie odtłuszczonego mleka	Używać pełnotłustego lub półtłustego mleka.

SPECYFIKACJA TECHNICZNA

Zakres napięcia znamionowego	220-240 V
Częstotliwość znamionowa	50 Hz
Maksymalna moc znamionowa	850 W

Zmiany tekstu i danych technicznych zastrzeżone.

INSTRUKCJE ORAZ INFORMACJE DOTYCZĄCE USUWANIA ZUŻYTYCH OPAKOWAŃ

Zużyty materiał opakowaniowy należy przekazać do miejsca wyznaczonego przez gminę do utylizacji odpadów.

USUWANIE ZUŻYTYCH URZĄDZEŃ ELEKTRYCZNYCH I ELEKTRONICZNYCH

Ten symbol umieszczony na urządzeniach lub w dokumentacji towarzyszącej oznacza, że zużytych urządzeń elektrycznych i elektronicznych nie można łączyć z odpadami z gospodarstw domowych. W celu odpowiedniej likwidacji, odzysku i recyklingu należy przekazać te urządzenia do wyznaczonych punktów zbiórki. Alternatywnie, w niektórych krajach Unii Europejskiej lub innych krajach europejskich, można zwrócić te urządzenia lokalnemu dystrybutorowi podczas zakupu innego ekwiwalentnego urządzenia. Właściwa utylizacja tych urządzeń pozwoli na zachowanie cennych zasobów naturalnych i uniknięcie ewentualnego negatywnego wpływu na środowisko naturalne i zdrowie ludzi, który mógłby zaistnieć w przypadku niewłaściwego zagospodarowania odpadów.



Urządzenie to spełnia wszystkie podstawowe wymagania dyrektyw UE, które go dotyczą.