



Návod na použitie

ESPRESSO

R-972



Pred použitím tohto spotrebiča sa prosím, oboznámte s návodom na jeho obsluhu. Spotrebič používajte iba tak, ako je popísané v tomto návode na použitie. Návod uschovajte pre prípad ďalšej potreby.

DÔLEŽITÉ BEZPEČNOSTNÉ POKYNY

ČÍTAJTE POZORNE A USCHOVAJTE PRE BUDÚCE POUŽITIE.

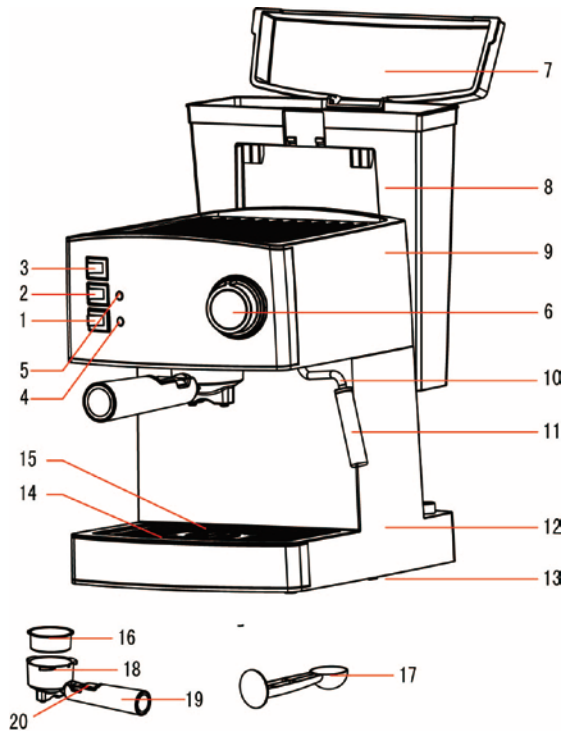
- Pred pripojením spotrebiča k sieťovej zásuvke sa uistite, že sa napätie uvedené na štítku spotrebiča zhoduje s el. napätím zásuvky.
- Spotrebič pripájajte iba k riadne uzemnenej zásuvke.
- Pred použitím tohto spotrebiča sa prosím zoznámte s návodom na jeho obsluhu. Spotrebič používajte iba tak, ako je popísané v tomto návode na použitie. Návod uschovajte pre prípad ďalšej potreby.
- Pokiaľ dôjde k poškodeniu spotrebiča nedodržaním pokynov v tejto príručke, záruka sa stáva neplatnou. Výrobca/dovozca nenesie žiadnu zodpovednosť za škody spôsobené nedodržaním pokynov písaných v manuáli. Nedbalé používanie spotrebiča nie je v súlade s podmienkami tohto návodu.

UPOZORNENIE

- Tento spotrebič nie je určený pre osoby (vrátane detí) so zníženou fyzickou, zmyslovou alebo mentálnou schopnosťou alebo s obmedzenými skúsenosťami a znalosťami, ak nad nimi nie je vedený odborný dohľad alebo nie sú podané inštrukcie zahŕňajúce použitie tohto spotrebiča osobou zodpovednou za ich bezpečnosť.
- Spotrebič uložte mimo dosahu detí. Ak by sa spotrebič dostal do rúk detí bez dozoru, mohlo by dôjsť k poškodeniu prístroja alebo k zraneniu dieťaťa.
- Pred pripojením spotrebiča k sieťovej zásuvke sa uistite, že sa technické údaje uvedené na štítku spotrebiča zhodujú s elektrickým napätím zásuvky, ku ktorej chcete spotrebič pripojiť.
- Spotrebič nie je určený na ovládanie prostredníctvom programátora, vonkajšieho časového spínača alebo diaľkového ovládania.
- Spotrebič je určený na použitie v domácnosti.
- Nepoužívajte spotrebič na iné účely, než na ktoré je určený.
- Neodpájajte spotrebič zo sieťovej zásuvky ťahom za sieťový kábel - vzniká nebezpečenstvo poškodenia sieťového kábla / sieťovej zásuvky.
- Spotrebič s poškodeným sieťovým káblom/vidlicou sieťového kábla je zakázaný používať. Ak je sieťový kábel poškodený, výmenu zverte odbornému servisu.

- Nepoužívajte spotrebič, ak nefunguje správne, spadol, poškodený alebo ponorený do vody. V žiadnom prípade neopravujte spotrebič sami. Na spotrebiči nerobte žiadne úpravy - vzniká nebezpečenstvo úrazu elektrickým prúdom. Všetky opravy a nastavenia tohto spotrebiča zverte autorizovanému servisnému stredisku.
- Na prevenciu proti požiaru, úrazu elektrickým prúdom a zranenia osôb neponárajte kábel, konektor do vody alebo inej tekutiny.
- Vytiahnite zástrčku zo zásuvky pred čistením, alebo keď prístroj nepoužívate. Nechajte prístroj úplne vychladnúť pred pripojením príslušenstva alebo pred čistením.
- Použitie príslušenstva, ktoré nie je odporúčané výrobcom, môže viesť k požiaru, úrazu elektrickým prúdom alebo zranenia osôb.
- Umiestnite prístroj na rovnú plochu alebo stôl, nech napájací kábel nevisí cez okraj stola alebo pultu.
- Uistite sa, že sa napájací kábel nedotýka horúcich povrchov prístroja.
- Nekladte kávovar na horúci povrch alebo do blízkosti ohňa k zabráneniu jeho poškodeniu.
- Ak chcete prístroj odpojiť, vytiahnite zástrčku zo zásuvky. Vždy uchopte za zástrčku, nikdy neťahajte za kábel.
- Uskladnite prístroj v suchom prostredí.
- Dávajte pozor, aby ste sa nespálili o páru.
- Nedotýkajte sa horúceho povrchu prístroja (ako je hubica na paru a oceľový filter v dobe varu). Používajte rukoväť alebo gombíky.
- Nenechajte kávovar fungovať bez vody.
- Nevyberajte kovovú lieviku, pokiaľ je prístroj v prevádzke.
- Pred použitím zapojte zástrčku do zásuvky a vypnite prístroj tlačidlom pred odpojením zástrčky zo zásuvky.

POPIS PRÍSTROJA



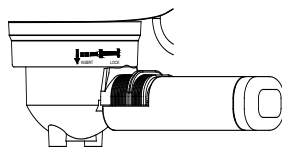
- | | |
|-------------------------------------|-------------------------------|
| 1. Tlačidlo zapnuté/vypnuté | 11. Parná tryska |
| 2. Tlačidlo kávy/horúcej vody | 12. Spodná časť prístroja |
| 3. Tlačidlo pary | 13. Základňa |
| 4. Svetelná indikácia pripravenosti | 14. Odkvapkávacia mriežka |
| 5. Svetelná indikácia predohrevu | 15. Odnímateľná tácka na vodu |
| 6. Regulátor pary | 16. Nerezový filter |
| 7. Veko zásobníka na vodu | 17. Odmerka |
| 8. Zásobník na vodu | 18. Kovový lievnik |
| 9. Vrchná časť prístroja | 19. Rukoväť lievika |
| 10. Prívod pary | 20. Poistka hlavice |

PRED PRVÝM POUŽITÍM

- Naplňte zásobník vodou až po značku "MAX". Potom zatvorte kryt zásobníka.
Poznámka: Prístroj je dodávaný s odnímateľným zásobníkom pre ľahké čistenie, môžete naplniť zásobník najprv vodou a potom ho vložiť do prístroja.
- Vložte kovový filter do kovovej lievika (bez kávy).
- Umiestnite šálku na odnímateľnú mriežku.
- Pripojte prístroj do elektrickej siete, stlačte tlačidlo ON/OFF do polohy "I". Indikátor napájania sa rozsvieti. Uistite sa, že regulátor pary je v pozícii "OFF".
- Stlačením tlačidla káva / horúca voda do pozície "I" sa začne čerpať voda zo zásobníka do prístroja. Akonáhle začne voda vytekať z lievika, prepnite späť toto tlačidlo do pozície "O". Počkajte chvíľku. Keď sa rozsvieti zelená svetelná indikácia, znamená to, že je proces predhrievanie hotový. Opätovným stlačením tlačidla káva / horúca voda do pozície "I" začne voda vytekať z lievika. Nechajte všetku vodu vytečť do pripravených nádob. Potom bude prístroj pripravený na použitie.
- **Poznámka:** Je možné, že čerpadlo bude pri prvom použití hlučné, tento jav je normálny a zmizne po približne 20 sekundách.

PREDOHREV

- Ak si chcete pochutnať na svojom šálky kávy, odporúčame vám, aby ste pred prípravou kávy, predhriali prístroj vrátane lievika, filtra a šálky, aby chuť kávy neovplyvnili studenej časti.
- Vyberte odnímateľný zásobník a otvorte jeho kryt pre naplnenie požadovaného množstva vody. Vodná hladina nesmie prekročiť rysku "MAX". Potom vložte správne zásobník do prístroja.
- Vložte filter do lievika, potom lievik vložte do prístroja cez pozíciu "Insert-vložiť" kým nezapadne do drážky, viď obr. 1.
- Položte šálku na odnímateľnú tácku.
- Potom zapojte prístroj do siete. Uistite sa, že regulátor pary je v pozícii "OFF" alebo tlačidlo pary prepnuté na pozíciu "O".

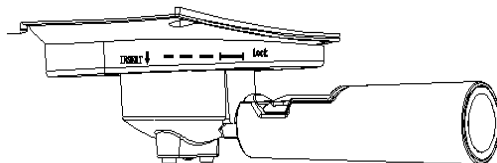


Obr. 1

- Stlačte tlačidlo ON/OFF do pozície "I", kontrolka napájania sa rozsvieti (červeno). Stlačte tlačidlo kávy / horúcej vody do pozície "I". Akonáhle začne voda vytekať ihneď, prepnite tlačidlo kávy / horúcej vody do pozície "0". Týmto 2 krokmi sa načerpá voda do prístroja.
- Akonáhle je svetelná indikácia v prevádzke (zelená farba) stlačte tlačidlo kávy/horúcej vody do pozície "I". Horúca voda začne vytekať. Akonáhle zelená svetelná indikácia zhasne, prepnite späť tlačidlo do pozície "0". Voda prestane vytekať. Predohrev je ukončený.

PRÍPRAVA KÁVY ESPRESSO

- Vyberte kovovú lieviku otočením v smere hodinových ručičiek, vložte oceľový filter do kovovej lievika. Pridajte kávu do filtra pomocou odmerky. Jedna odmerka kávy pripraví 1 šálku kávy najvyššej kvality, kávu dobre utlačte.
- Vložte lieviku do prístroja cez pozíciu "Insert = Vložiť", môžete ju upevniť otočením proti smeru hodinových ručičiek, až kým nezapadne do drážky, viď obr. 1.



Obr. 1

- Nalejte horúcu vodu do šálky. Potom umiestnite horúcu šálku na odnímateľnú tácku. Akonáhle sa šálka dostatočne ohreje, vodu vylejte.
- Ak je proces predohrevu ukončený (pozri kapitolu vyššie), zelená svetelná indikácia je v prevádzke, to znamená, že je prístroj pripravený. Stlačte tlačidlo káva / horúca voda do pozície "I" a po chvíľke káva začne vytekať. Akonáhle bude vami požadovaný šálku naplnený kávou, stlačte toto tlačidlo do pozície "0".
- Keď ste dosiahli požadovaný výsledok, môžete vybrať kovovú lieviku jej otočením v smere hodinových ručičiek, a potom zvyšok kávy vylejte stlačením oceľového filtra.

- Potom všetko nechajte úplne vychladnúť a opláchnite tečúcou vodou.
- **Upozornenie:** Nenechávajte kávovar bez dozoru počas prevádzky. Niekedy budete potrebovať ovládať prístroj manuálne!

PRÍPRAVA CAPPUCCINA

- Šálka cappuccina získate zaliatím šálky espressa napeneným mliekom.
Poznámka: počas tvorby pary musí byť kovová lievik umiestnená v prístroji. Najprv pripravíť espresso podľa "PRÍPRAVA ESPRESSO KÁVY". Uistite sa, že regulátor pary je na pozícii "O".
- Stlačte tlačidlo pary do pozície "I". Počkajte, kým sa svetelná indikácia nerozsvieti.
- Naplňte nádobu asi 100 g mlieka na prípravu každého cappuccina. Odporúčame použiť plnotučné mlieko pri teplote chladničky (nie horúce!).
Poznámka: Pri výbere veľkosti nádoby odporúčame priemer väčší ako 70 ± 5 mm. Počítajte s tým, že mlieko zvýši svoj objem dvojnásobne, uistite sa, že výška nádoby je dostatočne vysoká.
- Ponorte trysku do mlieka do hĺbky 2 cm.
- Otočte regulátorom pary pomaly proti smeru hodinových ručičiek. Para začne vychádzať z trysky.
- **Poznámka:** Nikdy neotáčaj regulátorom pary rýchlo, lebo sa para rýchlo naakumuluje v krátkej dobe, čo zvyšuje riziko potencionálne explózie.
- Keď sa dosiahne požadované množstvo, otočte regulátor pary na minimum.
Poznámka: Očistite parný hubicu vlhkou hubkou bezprostredne po skončení prevádzky, dbajte na opatrnosť, tryska bude pri čistení horúca.
- Nalejte spenené mlieko do pripraveného espressa, teraz je cappuccino hotové. Osladte podľa chuti, a pokiaľ chcete, posypte penu trochou kakaa.
- Stlačte tlačidlo ON/OFF do pozície "O".
- **Poznámka:** Po vytvorení pary odporúčame, aby ste nechali prístroj pred prípravou ďalšej kávy minimálne na 5 minút vychladnúť. Inak sa môže objaviť zápach spáleného mlieka vo vašej káve espresso.

VÝROBA HORÚCEJ VODY

- Parná tryska môže byť použitá ako na prípravu speneného mlieka, tak aj horúcich nápojov ako sú tekutá čokoláda, horúca voda, čaj.
- Vyberte odnímateľný zásobník a naplňte ho požadovaným množstvom vody. Hladina nesmie presiahnuť rysku "MAX". Potom vložte zásobník späť do prístroja.
- Zapojte prístroj do siete.
- Stlačte tlačidlo ON/OFF do pozície "I", červená svetelná indikácia sa rozsvieti.
- Uistite sa, že tlačidlo pary a tlačidlo káva / horúca voda sú v pozícii "0". Počkajte chvíľku na rozsvietenie zelenej svetelnej indikácie.
- Otočte regulátor pary z pozície "OFF" do pozície "0".
- Stlačte tlačidlo káva/horúca voda do pozície "I" a horúca voda začne vytekať.

VÝROBA PARY PRE OHREV TEKUTÍN

- Vyberte odnímateľný zásobník a naplňte ho požadovaným množstvom vody. Hladina nesmie presiahnuť rysku "MAX". Potom vložte zásobník späť do prístroja.
- Zapojte prístroj do siete.
- Stlačte tlačidlo ON/OFF do pozície "I", červená svetelná indikácia sa rozsvieti.
- Uistite sa, že tlačidlo regulátor pary je v pozícii "OFF" alebo "0" a tlačidlo káva/horúca voda sú v pozícii "I". Akonáhle začne voda vytekať von, prepnite tlačidlo káva / horúca voda do pozície "0". Počkajte chvíľku na rozsvietenie zelenej svetelnej indikácie. Potom je proces ohrevu ukončený.
- Odstráňte hubicu z parnej trysky.
- Ponorte parnú trysku do šálku s tekutinou. Začnite pomaly otáčok regulátorom pary. Akonáhle ste dosiahli požadovanú teplotu ohrievanej tekutiny, otočte regulátorom späť do pozície "OFF" alebo "0".

ČISTENIE A ÚDRŽBA

- Pred čistením odpojte prístroj zo siete a nechajte ho vychladnúť.
- Čistite kávovar často navlhčenou handričkou a pravidelne čistite tiež zásobník, Odkvapkávaciu tácku a odnímateľnou mriežku, potom osušte.
- **Poznámka:** Na čistenie nepoužívajte alkohol alebo rozpúšťadlá. Nikdy prístroj počas čistenia neponárajte do vody.

- Vyberte kovovú lieviku otočením v smere hodinových ručičiek, zbavte ju zvyškov kávy vo vnútri, potom ju očistíte čistiacim prostriedkom, ale nakoniec ju umyte tečúcou vodou.
- Očistíte všetky súčasti vo vode a dôkladne osušte.

ČISTENIE USADENÍN

- Aby ste zaistili efektívnosť kávovaru, čisté trubičky treba odstraňovať usadeniny každé 2-3 mesiace.
- Naplňte zásobník vodou s čističom na vodný kameň až po značku MAX (pomer vody a čističa je 4: 1, detaily sú napísané priamo na čističi). Používajte prosím iba "čistič pre domácnosti", napr. Kyselinu citrónovú (k dostaniu v lekární alebo v drogérii). Pomer vody a kyseliny citrónovej je 100:3.
- Podľa programu predhrievanie vložte kovovú lieviku (bez kávy) do džbánu na miesto. Ohrejte vodu cez program "PREDOHREV".
- Stlačte tlačidlo ON / OFF do pozície "I" červená svetelná indikácia sa rozsvieti. Stlačte tlačidlo pary do pozície "0" a tlačidlo káva / horúca voda do pozície "I", akonáhle začne voda vytekať von, prepnite tlačidlo káva / horúca voda do pozície "0". Chvilku počkajte.
- Keď sa rozsvieti zelená svetelná indikácia, proces ohrevu je dokončený. Stlačte tlačidlo káva / horúca voda do pozície "I" a naplňte dve šálky vodou. Potom prepnite tlačidlo voda / horúca voda späť do pozície "0" a počkajte 5 sekúnd.
- Stlačte tlačidlo pary do pozície "I", počkajte na rozsvietenie zelenej svetelnej indikácie. Pomaly otočte regulátorom pary, nechajte paru unikať po dobu 2 minút a potom otočte regulátorom pary na pozíciu "OFF" alebo "0". Prepnite tlačidlo pary do pozície "0". Nechajte čistič usadenín v prístroji pôsobiť 15 minút.
- Opakujte 3x kroky 4 - 6.
- Teraz stlačte tlačidlo "ON/OFF" do pozície "I". Keď sa zelená svetelná indikácia rozsvieti, prepnite tlačidlo káva / horúca voda do pozície "I" a nechajte všetku vodu vytečť.
- Naplňte zásobník na vodu po značku "MAX" opakujte 3x kroky 4 - 6. Teraz nie je nutné čakať 15 minút.

RIEŠENIE PROBLÉMOV

Príznyky	Príčina	Oprava
Voda vyteká zo spodnej časti kávovaru.	V odkvapkávacom tácke je veľa vody.	Prosím vyčistite odkvapkávaciu tácku.
	Kávovar je rozbitý.	Kontaktujte prosím autorizovaný servis.
Voda vyteká z vonkajšej časti filtra.	Na hrane filtra je káva.	Odstráňte ju.
Káva má kyslú chuť.	Nesprávne čistenie usadenín.	Vyčistite kávovar, pozri odsek: "pred prvým použitím", a to niekoľkokrát.
	Káva je skladovaná v teplom a vlhkom prostredí po dlhú dobu. Káva sa pokazila.	Použite prosím čerstvú kávu, alebo skladujte nepoužívanú kávu na chladnom, suchom mieste. Po otvorení balíčka s kávou, riadne balíček opäť uzavrite a ukladajte v chladničke pre jej sviežosť .
Kávovar prestal fungovať.	Zástrčka je zle pripojená do el. siete.	Pripojte správne napájací kábel do el. siete. Ak prístroj stále nefunguje, obráťte sa na autorizovaný servis.
Parná tryska nepení mlieko.	Indikácia nesvieti na modro.	Kým indikácia svieti na modro, nemožno vytvoriť penu.
	Nádoba (šálka) je príliš veľká alebo jej tvar nie je vhodný.	Použite vyššie a užku nádobu (šálka).
	Použili ste odstredené mlieko.	Použite plnotučné mlieko alebo polotučné.

TECHNICKÁ ŠPECIFIKÁCIA

Menovitý rozsah napätia	220-240 V
Menovitý kmitočet	50 Hz
Menovitý maximálny príkon	850 W

Zmeny textu a technických údajov vyhradené.

POKYNY A INFORMÁCIE O ZAOBCHÁDZANÍ S POUŽITÝM OBALOM

Použitý obalový materiál odložte na miesto určené obcou na ukladanie odpadu.

LIKVIDÁCIA POUŽITÝCH ELEKTRICKÝCH A ELEKTRONICKÝCH ZARIADENÍ

Tento symbol na produktoch alebo v sprievodných dokumentoch znamená, že použité elektrické a elektronické výrobky nesmú byť pridané do bežného komunálneho odpadu. Pre správnu likvidáciu, obnovu a recykláciu odovzdajte tieto výrobky na určené zberné miesta. Alternatívne v niektorých krajinách Európskej únie alebo v iných európskych krajinách môžete vrátiť svoje výrobky miestnemu predajcovi pri kúpe ekvivalentného nového produktu. Správnou likvidáciou tohto produktu pomôžete zachovať cenné prírodné zdroje a napomáhate prevencii potenciálnych negatívnych dopadov na životné prostredie a ľudské zdravie, čo by mohli byť dôsledky nesprávnej likvidácie odpadov.



Tento výrobok spĺňa všetky základné požiadavky smerníc EÚ, ktoré sa naň vzťahujú.