



Návod k použití

ESPRESSO

R-972



Před použitím tohoto spotřebiče se prosím, seznámte s návodem k jeho obsluze. Spotřebič používejte pouze tak, jak je popsáno v tomto návodu k použití. Návod uschovejte pro případ další potřeby.

DŮLEŽITÉ BEZPEČNOSTNÍ POKYNY

ČTĚTE POZORNĚ A USCHOVEJTE PRO BUDOUCÍ POUŽITÍ.

- Pokud dojde k poškození spotřebiče nedodržováním pokynů v této příručce, záruka se stává neplatnou. Výrobce/dovozce nenese žádnou odpovědnost za škody způsobené nedodržováním pokynů psaných v manuálu. Nedbalé používání spotřebiče není v souladu s podmínkami tohoto návodu.
- Před použitím tohoto spotřebiče se prosím seznamte s návodem k jeho obsluze. Spotřebič používejte pouze, tak jak je popsáno v tomto návodu k použití. Nepoužívejte spotřebič k jiným účelům, než pro které je určen. Návod uschovejte pro případ další potřeby.
- Před připojením spotřebiče k síťové zásuvce se ujistěte, že se technické údaje uvedené na štítku spotřebiče shodují s elektrickým napětím zásuvky, ke které chcete spotřebič připojit.
- Spotřebič připojujte pouze k řádně uzemněné zásuvce.

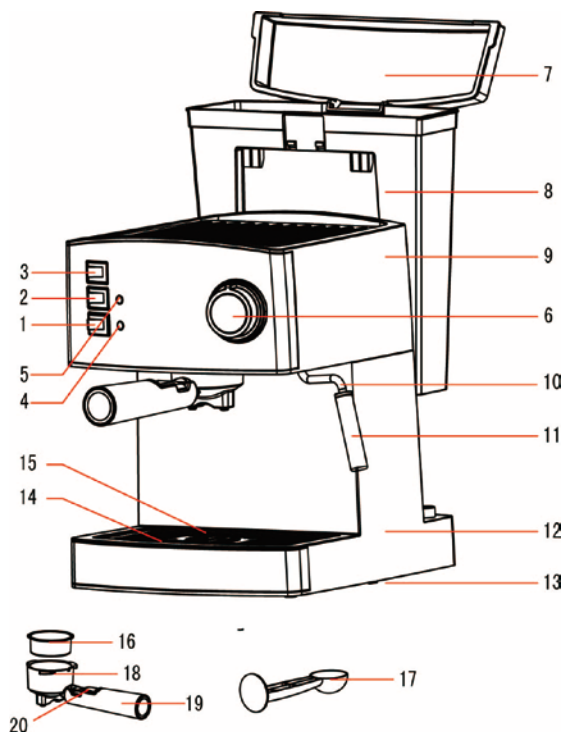
UPOZORNĚNÍ

- Tento spotřebič mohou používat děti ve věku 8 let a starší a osoby se sníženými fyzickými, smyslovými či mentálními schopnostmi nebo s nedostatkem zkušeností a znalostí, pokud jsou pod dozorem nebo byly poučeny o používání spotřebiče bezpečným způsobem a rozumí případným nebezpečím. Čištění a údržbu prováděnou uživatelem nesmějí vykonávat děti, pokud nejsou starší 8 let a pod dozorem. Spotřebič a jeho síťový kabel udržujte mimo dosah dětí mladších 8 let.
- Děti si se spotřebičem nesmějí hrát.
- Spotřebič není určen k ovládání prostřednictvím programátoru, vnějšího časového spínače nebo dálkového ovládání.
- Spotřebič je určen pro použití v domácnosti.
- Neodpojujte spotřebič ze síťové zásuvky tahem za síťový kabel – vzniká nebezpečí poškození síťového kabelu/síťové zásuvky.
- Spotřebič s poškozeným síťovým kabelem/vidlicí síťového kabelu je zakázán používat. Pokud je síťový kabel poškozen, výměnu svěřte odbornému servisu.
- Nepoužívejte spotřebič, pokud nefunguje správně, byl upuštěn na zem, poškozen nebo ponořen do vody. V žádném případě neopravujte spotřebič sami. Na spotřebiči neprovádějte žádné úpravy – vzniká nebezpečí úrazu

elektrickým proudem. Veškeré opravy a seřízení tohoto spotřebiče svěžte autorizovanému servisnímu středisku.

- Pro prevenci proti požáru, úrazu elektrickým proudem a zranění osob neponořujte kabel, konektor do vody nebo jiné tekutiny.
- Vytáhněte zástrčku ze zásuvky před čistěním, nebo když přístroj nepoužíváte. Nechte přístroj zcela vychladnout před připojením příslušenství nebo před čistěním.
- Použití příslušenství, které není doporučeno výrobcem, může vést k požáru, úrazu elektrickým proudem nebo zranění osob.
- Umístěte přístroj na rovnou plochu nebo stůl, ať napájecí kabel nevisí přes okraj stolu nebo pultu.
- Ujistěte se, že se napájecí kabel nedotýká horkých povrchů přístroje.
- Nepokládejte kávu na horký povrch nebo do blízkosti ohně k zabránění jeho poškození.
- Chcete-li přístroj odpojit, vytáhněte zástrčku ze zásuvky. Vždy uchopte za zástrčku, nikdy netahejte za kabel.
- Uskladněte přístroj v suchém prostředí.
- Nedotýkejte se horkého povrchu přístroje (jako je hubice na páru a ocelový filtr v době varu). Používejte rukojeť nebo knoflíky.
- Nenechte kávovar fungovat bez vody.
- Nevyjímejte kovovou nálevku, pokud je přístroj v provozu.
- Před použitím zapojte zástrčku do zásuvky a vypněte přístroj tlačítkem před odpojením zástrčky ze zásuvky.

POPIS PŘÍSTROJE



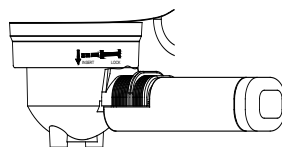
- | | |
|------------------------------------|-----------------------------|
| 1. Tlačítko zapnuto/vypnuto | 11. Parní tryska |
| 2. Tlačítko kávy/horké vody | 12. Spodní část přístroje |
| 3. Tlačítko páry | 13. Základna |
| 4. Světelná indikace připravenosti | 14. Odkapávací mřížka |
| 5. Světelná indikace přehřevu | 15. Odnímatelný táč na vodu |
| 6. Regulátor páry | 16. Nerezový filtr |
| 7. Víko zásobníku na vodu | 17. Odměrka |
| 8. Zásobník na vodu | 18. Kovová nálevka |
| 9. Vrchní část přístroje | 19. Rukojeť nálevky |
| 10. Přívod páry | 20. Pojistka hlavice |

PŘED PRVNÍM POUŽITÍM

- Naplňte zásobník vodou až po značku "MAX". Potom zavřete kryt zásobníku. **Poznámka:** Přístroj je dodáván s odnímatelným zásobníkem pro snadné čištění, můžete naplnit zásobník nejprve vodou a potom ho vložit do přístroje.
- Vložte kovový filtr do kovové nálevky (bez kávy).
- Umístěte šálek na odnímatelnou mřížku.
- Připojte přístroj do elektrické sítě, stiskněte tlačítko ON/OFF do polohy „I“. Indikátor napájení se rozsvítí. Ujistěte se, že regulátor páry je v pozici „OFF“.
- Stisknutím tlačítka káva/horká voda do pozice „I“ se začne čerpat voda ze zásobníku do přístroje. Jakmile začne voda vytékat z nálevky, přepněte zpět toto tlačítko do pozice „O“. Počkejte chvíli. Když se rozsvítí zelená světelná indikace, znamená to, že je proces předehřívání hotov. Opětovným stisknutím tlačítka káva/horká voda do pozice „I“ začne voda vytékat z nálevky. Nechte všechnu vodu vytéct do připravených nádob. Poté bude přístroj připraven k použití.
- **Poznámka:** Je možné, že čerpadlo bude při prvním použití hlučné, tento jev je normální a zmizí přibližně po 20 vteřinách.

PŘEDEHŘEV

- Chcete-li si pochutnat na svém šálku kávy, doporučujeme vám, abyste před přípravou kávy, předehřáli přístroj včetně nálevky, filtru a šálku, aby chuť kávy neovlivnily studené části.
- Vyměňte odnímatelný zásobník a otevřete jeho kryt pro naplnění požadovaného množství vody. Vodní hladina nesmí překročit rysku "MAX". Potom vložte správně zásobník do přístroje.
- Vložte filtr do nálevky, potom nálevku vložte do přístroje přes pozici „Insert-vložit“ dokud nezapadne do drážky, viz obr. 1.
- Položte šálek na odnímatelnou mřížku.
- Potom zapojte přístroj do sítě. Ujistěte se, že regulátor páry je v pozici „OFF“ nebo tlačítko páry přepnuto na pozici „O“.
- Stiskněte tlačítko ON/OFF do pozice „I“, kontrolka napájení se rozsvítí (červeně). Stiskněte tlačítko kávy/horké vody do pozice „I“. Jakmile začne



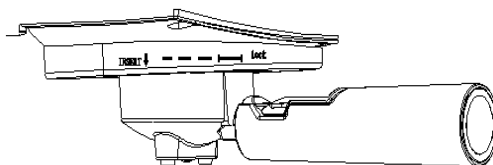
Obr. 1

voda vytékat ihned, přepněte tlačítko kávy/horké vody do pozice „0“. Těmito 2 kroky se načerpá voda do přístroje.

- Jakmile je světelná indikace v provozu (zelená barva) stiskněte tlačítko kávy/horké vody do pozice „I“. Horká voda začne vytékat. Jakmile zelená světelná indikace zhasne, přepněte zpět tlačítko do pozice „0“. Voda přestane vytékat. Předehřev je ukončen.

PŘÍPRAVA KÁVY ESPRESSO

- Vyjměte kovovou nálevku otočením ve směru hodinových ručiček, vložte ocelový filtr do kovové nálevky. Přidejte kávu do filtru pomocí odměrky. Jedna odměrka kávy připraví 1 šálek kávy nejvyšší kvality, kávu dobře upěchujte.
- Vložte nálevku do přístroje přes pozici „Insert=Vložit“, můžete ji upevnit otočením proti směru hodinových ručiček, dokud nezapadne do drážky, viz obr. 1.



Obr. 1

- Nalijte horkou vodu do šálku. Potom umístěte horký šálek na odnímatelnou mřížku. Jakmile se šálek dostatečně ohřeje, vodu vylijte.
- Pokud je proces předehřevu ukončen (viz kapitola výše), zelená světelná indikace je v provozu, to znamená, že je přístroj připraven. Stiskněte tlačítko káva/horká voda do pozice „I“ a po chvíli káva začne vytékat. Jakmile bude vámi požadovaný šálek naplněn kávou, stiskněte toto tlačítko do pozice „0“.
- Když jste dosáhli požadovaného výsledku, můžete vyjmout kovovou nálevku jejím otočením ve směru hodinových ručiček, a potom zbytek kávy vylijte stisknutím ocelového filtru.
- Potom vše nechte zcela vychladnout a opláchněte tekoucí vodou.
- **Upozornění:** Nenechávejte kávovar bez dozoru během provozu. Někdy budete potřebovat ovládat přístroj manuálně!

PŘÍPRAVA CAPPUCINA

- Šálek cappuccina získáte zalitím šálku espressa napěněným mlékem.
Poznámka: během tvorby páry musí být kovová nálevka umístěna v přístroji.
- Nejprve připravte espresso podle "PŘÍPRAVA ESPRESSO KÁVY". Ujistěte se, že regulátor páry je na pozici „O“.
- Stiskněte tlačítko páry do pozice „I“. Vyčkejte, dokud se světelná indikace nerozsvítí.
- Naplňte nádobu asi 100 g mléka na přípravu každého cappuccina. Doporučujeme použít plnotučné mléko při teplotě chladničky (ne horké!).
Poznámka: Při výběru velikosti nádoby doporučujeme průměr větší než 70±5 mm. Počítejte s tím, že mléko zvýší svůj objem dvojnásobně, ujistěte se, že výška nádoby je dostatečně vysoká.
- Ponořte trysku do mléka do hloubky 2 cm.
- Otočte regulátorem páry pomalu proti směru hodinových ručiček. Pára začne vycházet z trysky.
Poznámka: Nikdy neotáčejte regulátorem páry rychle, neboť se pára rychle naakumuluje v krátké době, což zvyšuje riziko potencionální exploze.
- Když je dosaženo požadované množství, otočte regulátor páry na minimum.
Poznámka: Očistěte parní hubici vlhkou houbičkou bezprostředně po ukončení provozu, dbejte na opatrnost, tryska bude při čištění horká.
- Nalijte zpěněné mléko do připraveného espressa, nyní je cappuccino hotové. Osladte dle chuti, a pokud chcete, posypte pěnu trochou kakaa.
- Stiskněte tlačítko ON/OFF do pozice „O“.
- **Poznámka:** Po vytvoření páry doporučujeme, abyste nechali přístroj před přípravou další kávy minimálně na 5 minut vychladnout. Jinak se může objevit zápach spáleného mléka ve vaší kávě espresso.

VÝROBA HORKÉ VODY

- Parní tryska může být použita jak pro přípravu napěněného mléka, tak i horkých nápojů jako jsou tekutá čokoláda, horká voda, čaj.
- Vyjměte odnímatelný zásobník a naplňte ho požadovaným množstvím vody. Hladina nesmí přesáhnout rysku "MAX". Potom vložte zásobník zpět do přístroje.
- Zapojte přístroj do sítě.

- Stiskněte tlačítko ON/OFF do pozice „I“, červená světelná indikace se rozsvítí.
- Ujistěte se, že tlačítko páry a tlačítko káva/horká voda jsou v pozici „0“. Vyčkejte chvíli na rozsvícení zelené světelné indikace.
- Otočte regulátor páry z pozice „OFF“ do pozice „0“.
- Stiskněte tlačítko káva/horká voda do pozice „I“ a horká voda začne vytékat.

VÝROBA PÁRY PRO OHŘEV TEKUTIN

- Vyjměte odnímatelný zásobník a naplňte ho požadovaným množstvím vody. Hladina nesmí přesáhnout rysku „MAX“. Potom vložte zásobník zpět do přístroje.
- Zapojte přístroj do sítě.
- Stiskněte tlačítko ON/OFF do pozice „I“, červená světelná indikace se rozsvítí.
- Ujistěte se, že tlačítko regulátor páry je v pozici „OFF“ nebo „0“ a tlačítko káva/horká voda jsou v pozici „I“. Jakmile začne voda vytékat ven, přepněte tlačítko káva/horká voda do pozice „0“. Vyčkejte chvíli na rozsvícení zelené světelné indikace. Poté je proces ohřevu ukončen.
- Sejměte hubici z parní trysky.
- Ponořte parní trysku do šálku s tekutinou. Začněte pomalu otáčet regulátorem páry. Jakmile jste dosáhli požadované teploty ohřívání tekutiny, otočte regulátorem zpět do pozice „OFF“ nebo „0“.

ČIŠTĚNÍ A ÚDRŽBA

- Před čištením odpojte přístroj ze sítě a nechte jej vychladnout.
- Čistěte kávovar často navlhčeným hadříkem a pravidelně čistěte také zásobník, odkapávací táč a odnímatelnou mřížku, poté osušte.
- **Poznámka:** Na čištení nepoužívejte alkohol nebo rozpouštědla. Nikdy přístroj během čištení neponořujte do vody.
- Vyjměte kovovou nálevku otočením ve směru hodinových ručiček, zbavte ji zbytků kávy uvnitř, očistěte čisticím prostředkem, nakonec omyjte tekoucí vodou.

ČISTĚNÍ USAZENIN

- Abyste zajistili efektivnost kávovaru, je třeba odstraňovat usazeniny každé 2-3 měsíce.
- Naplňte zásobník vodou s čističem na vodní kámen až po rysku MAX (poměr vody a čističe je 4:1, detaily jsou napsány přímo na čističi). Používejte prosím pouze „čistič pro domácnosti“, např. kyselinu citronovou (k dostání v lékárně nebo v drogerii). Poměr vody a kyseliny citronové je 100:3.
- Podle programu předehřívání vložte kovovou nálevku (bez kávy) do džbánu na místo. Ohřejte vodu přes program „PŘEDEHŘEV“.
- Stiskněte tlačítko ON/OFF do pozice „I“, červená světelná indikace se rozsvítí. Stiskněte tlačítko páry do pozice „0“ a tlačítko káva/horká voda do pozice „I“, jakmile začne voda vytékat ven, přepněte tlačítko káva/horká voda do pozice „0“. Chvilku vyčkejte.
- Jakmile se rozsvítí zelené světelná indikace, proces ohřevu je dokončen. Stiskněte tlačítko káva/horká voda do pozice „I“ a naplňte dva šálky vodou. Poté přepněte tlačítko voda/horká voda zpět do pozice „0“ a vyčkejte 5 vteřin.
- Stiskněte tlačítko páry do pozice „I“, vyčkejte na rozsvícení zelené světelné indikace. Pomalu otočte regulátorem páry, nechte páru unikat po dobu 2 minut a poté otočte regulátorem páry na pozici „OFF“ nebo „0“. Přepněte tlačítko páry do pozice „0“. Nechte čistič usazenin v přístroji působit 15 minut.
- Nyní stiskněte tlačítko „ON/OFF“ do pozice „I“. Když se zelená světelná indikace rozsvítí, přepněte tlačítko káva/horká voda do pozice „I“ a nechte všechnu vodu vytéct.

ŘEŠENÍ PROBLÉMŮ

Příznaky	Příčina	Oprava
Vytéká voda ze spodní části kávovaru.	V odkapávacím tácu je hodně vody .	Prosím vyčistěte odkapávací táč.
	Kávovar je rozbitý.	Kontaktujte prosím autorizovaný servis.
Vytéká voda z vnější části filtru.	Na hraně filtru je káva.	Zbavte se jí.
Kyselá chuť kávy (ocet).	Nesprávné čištění usazenin.	Vyčistěte kávovar, viz odstavec: „před prvním použitím“, a to několikrát.
	Káva je skladována v teplém a vlhkém prostředí po dlouhou dobu. Káva se zkazila.	Použijte prosím čerstvou kávu, nebo skladujte nepoužívanou kávu na chladném, suchém místě. Po otevření balíčku s kávou, řádně balíček opět uzavřete a ukládejte v chladničce pro její svěžest.
Kávovar přestal fungovat.	Zástrčka je špatně připojena do sítě.	Připojte správně napájecí kabel do sítě, pokud přístroj stále nefunguje, obraťte se na autorizovaný servis.
Parní zařízení nepění.	Kontrolka hotové páry nesvítí.	Dokud se nerozsvítí kontrolka hotové páry, nemůže začít vytvářet pěnu.
	Nádoba je příliš velká nebo její tvar není vhodný.	Použijte vyšší a úzký šálek.
	Použili jste odstředěné mléko.	Použijte plnotučné mléko nebo polotučné.

TECHNICKÁ SPECIFIKACE

Jmenovitý rozsah napětí	220-240 V
Jmenovitý kmitočet	50 Hz
Jmenovitý maximální příkon	850 W

Změny textu a technických údajů vyhrazeny.

POKYNY A INFORMACE O NAKLÁDÁNÍ S POUŽITÝM OBALEM

Použitý obalový materiál odložte na místo určené obcí k ukládání odpadu.

LIKVIDACE POUŽITÝCH ELEKTRICKÝCH A ELEKTRONICKÝCH ZAŘÍZENÍ

Tento symbol na produktech anebo v průvodních dokumentech znamená, že použité elektrické a elektronické výrobky nesmí být přidány do běžného komunálního odpadu. Ke správné likvidaci, obnově a recyklaci předejte tyto výrobky na určená sběrná místa. Alternativně v některých zemích Evropské unie nebo jiných evropských zemích můžete vrátit své výrobky místnímu prodejci při koupi ekvivalentního nového produktu. Správnou likvidací tohoto produktu pomůžete zachovat cenné přírodní zdroje a napomáháte prevenci potenciálních negativních dopadů na životní prostředí a lidské zdraví, což by mohly být důsledky nesprávné likvidace odpadů.



Tento výrobek splňuje veškeré základní požadavky směrnic EU, které se na něj vztahují.