

Rohnson[®]

Návod na použitie

KÁVOVAR

R-970



Pred použitím tohto spotrebiča sa prosím zoznámte s návodom na jeho obsluhu. Spotrebič používajte iba tak, ako je popísané v tomto návode na použitie. Návod uschovajte pre prípad ďalšej potreby.

DÔLEŽITÉ BEZPEČNOSTNÉ POKYNY ČÍTAJTE POZORNE A USCHOVAJTE PRE BUDÚCE POUŽITIE

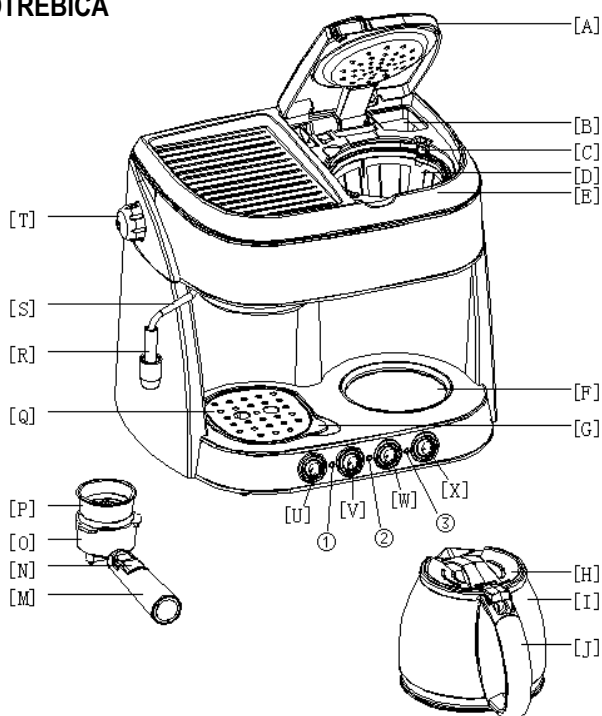
- Ak dôjde k poškodeniu spotrebiča nedodržiavaním pokynov v tejto príručke, záruka sa stáva neplatnou. Výrobca/dovozca nenesie žiadnu zodpovednosť za škody spôsobené nedodržaním pokynov písaných v manuáli. Nedbalé používanie spotrebiča nie je v súlade s podmienkami tohto návodu.
- Pred pripojením spotrebiča k sieťovej zásuvke sa uistite, že sa napätie uvedené na štítku spotrebiča zhoduje s elektrickým napätím zásuvky.
- Spotrebič pripájajte iba k riadne uzemnenej zásuvke.

UPOZORNENIE

- Tento spotrebič môžu používať deti vo veku 8 rokov a staršie a osoby so zníženými fyzickými, zmyslovými alebo mentálnymi schopnosťami alebo s nedostatkom skúseností a znalostí, pokiaľ sú pod dozorom alebo boli poučené o používanie spotrebiča bezpečným spôsobom a rozumejú prípadným nebezpečenstvám. Čistenie a údržbu vykonávanú používateľom nesmú vykonávať deti, pokiaľ nie sú staršie ako 8 rokov a pod dozorom. Spotrebič a jeho sieťový kábel udržiajte mimo dosahu detí mladších ako 8 rokov.
- Deti sa so spotrebičom nesmú hrať.
- Nepoužívajte spotrebič na iné účely, než na ktoré je určený.
- Spotrebič nie je určený na ovládanie prostredníctvom programátora, vonkajšieho časového spínača alebo diaľkového ovládania.
- Ak spotrebič nepoužívate alebo plánujete čistenie, vždy ho vypnite a odpojte zo sieťovej zásuvky.
- Nepoužívajte spotrebič, ak nefunguje správne, spadol na zem, bol poškodený alebo ponorený do vody. Spotrebič s poškodenou vidlicou sieťového kábla je zakázané používať. V žiadnom prípade neopravujte spotrebič sami. Na spotrebiči nerobte žiadne úpravy - vzniká nebezpečenstvo úrazu elektrickým prúdom. Všetky opravy a nastavenia tohto spotrebiča zverte autorizovanému servisnému stredisku.
- Neodpájajte spotrebič zo sieťovej zásuvky ťahom za sieťový kábel - vzniká nebezpečenstvo poškodenia sieťového kábla/sieťovej zásuvky.
- Na sieťový kábel nekladte ťažké predmety. Dbajte na to, aby sieťový kábel nevisel cez okraj stola alebo aby sa nedotýkal horúcich povrchov.

- Tento spotrebič je určený pre použitie v domácnosti. Nie je určený pre použitie vo vonkajších priestoroch.
- Nenechávajte spotrebič v prevádzke bez dozoru.
- Spotrebič neumiestňujte na parapety okien alebo na nestabilné povrchy. Spotrebič umiestňujte iba na stabilný, rovný a suchý povrch.
- Nepoužívajte spotrebič nad horúcimi povrchmi alebo v blízkosti zdrojov tepla, ako sú napr. plynové či elektrické horáky, rúra a pod.
- Tento spotrebič je určený iba na prípravu kávy, čaju alebo ohrevu vody. Nepoužívajte ho na iné účely.
- Pri prevádzke spotrebiča musí byť zabezpečený dostatočný priestor pre cirkuláciu vzduchu nad spotrebičom a okolo neho.
- Nepoužívajte spotrebič v blízkosti horľavých materiálov, ako sú záclony, utierky, drevené povrchy a pod.
- Prístroj vypnite a odpojte zo zdroja elektrickej energie vždy pred nalievaním a vylieváním vody, pred čistením a keď ho nepoužívate.
- Ak nalievate vodu do kávovaru, neprekračujte označenie "MAX".
- Nikdy neťahajte za napájací kábel. Mohlo by dôjsť k poškodeniu kábla či k nebezpečenstvu elektrického šoku.
- Nedotýkajte sa horúceho povrchu prístroja (ako je hubica na paru a oceľový filter v dobe varu). Používajte len rukoväť alebo tlačidla. Vyhnite sa kontaktu s horúcou parou.
- Ak pracujete na drevenom povrchu, použite ochrannú podložku.
- Pred zapnutím sa uistite, či je veko spotrebiča riadne zatvorené. Predídete tým nebezpečenstvu obarenia.
- Nezapínajte kávovar, ak je prázdny (bez vody).
- Neponárajte spotrebič, napájací kábel ani konektor do vody či inej tekutiny.
- Nepoužívajte v blízkosti výbušných či horľavých plynov.
- Upozornenie: Plniaci otvor nesmie byť otvorený počas prevádzky.

POPIS SPOTREBIČA



[A] Horný kryt	[M] Rukoväť kovového lievika	[U] Tlačidlo predohrevu ON/OFF
[B] Zásobník na vodu	[N] Pierko (pre pridrżanie oceľového filtra pri odstraňovaní zvyšné kávy)	[V] Prepínač režimu
[C] Lievik (pre prípravu prekvapkávanej kávy)	[O] Kovový lievik (pre espresso)	[W] Tlačidlo čerpania vody START/STOP
[D] Nylonový filter (pre prípravu prekvapkávanej kávy)	[P] Oceľový filter	[X] Tlačidlo na prípravu prekvapkávanej kávy
[E] Nosič lievika	[Q] Odnímateľná mriežka	1 Svetelná indikácia predohrevu
[F] Nahrievacia doska	[R] Nástavec pre napenenie mlieka	2 Sv. indikácia prípravenosti
[G] Odvapkávač	[S] Parná trubička	3 Sv. indikácia prípravy prekvapkávanej kávy
[H] Veko kanvice	[T] Regulátor pary	
[I] Kanvice		
[J] Rukoväť kanvice		

OVLÁDACÍ PANEL

TLAČIDLO PREDOHREVVU

- Na prípravu espressa stlačte tlačidlo predohrevu (rozsvieti sa svetelná indikácia predohrevu).
- Akonáhle bude predohrev ukončený, rozsvieti sa svetelná indikácia pripravenosti.

PREPÍNAČ REŽIMU

- Prepínač režimu slúži pre prepnutie medzi prípravou espressa a výrobou pary.

TLAČIDLO ČERPANIE VODY

- Tlačidlo čerpanie vody slúži pre spustenie a zastavenie čerpanie vody na prípravu kávy.

TLAČIDLO PRE PRÍPRAVU PREKVAPKÁVANEJ KÁVY

- Slúži na prípravu prekvapkávanej kávy.

POUŽITIE SPOTREBIČA

Pred prvým použitím:

Aby Vaša prvá šálka kávy výborne chutila, vypláchnite kávovar teplou vodou podľa pokynov:

- Otvorte horný kryt a nalejte 1250 ml vody do zásobníka na vodu.
- Vložte lievik do nosiča lievika (bez kávy). Vložte papierový filter do lievika a potom horný kryt zatvorte.
- Vložte oceľový filter do kovového lievika (bez kávy).
- Umiestnite kanvicu na nahrievacie dosku kávovaru a umiestnite šálku na odnímateľnú tácku.
- Zapojte napájací kábel do zásuvky.
- Prepnite tlačidlo ON/OFF na prípravu prekvapkávanej kávy do pozície ON (rozsvieti sa svetelná indikácia prípravy prekvapkávanej kávy). Prístroj sa uvedie do prevádzky. Ohrev vody môžete kedykoľvek zastaviť prepnutím

tláčidla do pozície OFF (svetelná indikácia zhasne). Po opätovnom prepnutí tlačidla do pozície ON bude prístroj pokračovať v ohreve.

- Stlačte tlačidlo predohrevu pre prípravu espressa (rozsvieti sa svetelná indikácia predohrevu). Akonáhle bude predohrev ukončený, rozsvieti sa svetelná indikácia pripravenosti. Prepnite tlačidlo čerpania vody do pozície ŠTART a voda začne vytekať von. Pre zastavenie čerpanie vody prepnite tlačidlo do pozície STOP.
- Až prestane voda vytekať, vylejte vodu von a nádoby dôkladne vymyte. Teraz môžete začať pripravovať kávu.

Pozn.: Počas čerpanie vody sa môže prvýkrát objaviť hluk. Ide o normálny jav, kedy prístroj uvoľňuje vzduch. Po cca 20 sekundách zvuk zmizne.

PRÍPRAVA PREKVAPKÁVANEJ KÁVY

- Otvorte horný kryt a do zásobníka nalejte pitnú vodu až po značku. Potom kryt uzavrite.
- Umiestnite lievik do nosiča lievika a uistite sa, že je správne usadený. Vložte správne nylonový filter.
- Pridajte kávu do oceľového filtra pomocou odmerky, 1 lyžica kávy pripraví šálku dobrej kávy, závisí však na Vašej chuti.
- Zatvorte horný kryt a umiestnite kanvicu na nahrievaciu dosku.
- Zapojte napájací kábel do zásuvky.
- Prepnite tlačidlo ON/OFF na prípravu prevapkávanej kávy do pozície ON (rozsvieti sa svetelná indikácia prípravy prevapkávanej kávy). Prístroj sa uvedie do prevádzky. Ohrev vody môžete kedykoľvek zastaviť prepnutím tlačidla do pozície OFF (svetelná indikácia zhasne).

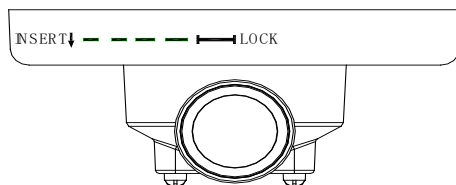
Pozn.: Kanvicu môžete kedykoľvek vybrať, pričom doba vybratie nesmie presiahnuť 30 sekúnd.

- Keď je ohrev ukončený a nechcete kávu ihneď podávať, nechajte tlačidlo ON/OFF na prípravu prevapkávanej kávy na pozícii ON, káva bude ohrievaná na nahrievaciu dosku, kým neprepnete tlačidlo ON/OFF na prípravu prevapkávanej kávy do pozície OFF a neodpojíte prístroj z el. siete. Pre lepšiu chuť kávy ju servírujte ihneď po ohreve.

PREDOHREV

Pred prípravou kávy odporúčame prístroj nahriať vrátane lievika, filtra a šálky, aby chuť kávy neovplyvňovali studenej časti prístroja.

- Otvorte horný kryt a naplňte zásobník požadovaným množstvom vody podľa rysky. Horný kryt opäť uzatvorte.
- Vložte nerezový filter do lievika a uistite sa, že je pierko na rukoväti sklopené dozadu. Vložte kovový lievik do prístroja cez pozíciu "INSERT" (uistite sa, že výstupky lievika zapadajú do drážok prístroja) a zaistite ho otočením proti smeru hodinových ručičiek do pozície "LOCK" (viď obr. 1).
- Umiestnite šálku na odnímateľnú tácku.
- Zapojte prístroj do el. siete a uistite sa, že je regulátor pary v pozícii vypnuté.
- Stlačte tlačidlo predohrevu (rozsvieti sa svetelná indikácia predohrevu). Potom prepnite tlačidlo čerpania vody do pozície ŠTART a akonáhle začne voda vytekať von, prepnite tlačidlo do pozície STOP. Prístroj začne predhrievať.
- Akonáhle sa rozsvieti svetelná indikácia pripravenosti, prepnite tlačidlo čerpania vody do pozície ŠTART pre vypláchnutie súčastí kovového lievika. Akonáhle indikátor pripravenosti zhasne, prepnite tlačidlo čerpania vody do pozície STOP.



obr. 1

PRÍPRAVA ESPRESSA

- Predhrejte spotrebič podľa návodu vyššie. Uistite sa, že je prepínač režimu v pozícii ESPRESSO.
- Vyberte kovový lievik otočením v smere hodinových ručičiek. Pridajte kávu do oceleového filtra pomocou odmerky (1 lyžica kávy pripraví šálku dobrej kávy), potom kávu jemne stlačte zatlačadlom a odstráňte zvyšky kávy z okraja filtra.
- Vložte oceleový filter do kovového lievika.
- Vylejte zo šálky horúcu vodu a umiestnite šálku na odnímateľnú tácku.
- Akonáhle sa rozsvieti svetelná indikácia pripravenosti, prepnite tlačidlo čerpania vody do pozície START. Po chvíli začne vytekať káva.

Pozn.: Ak počas prevádzky svetelná indikácia pripravenosti zhasne, prepnite tlačidlo čerpania vody do pozície STOP. Potom, čo sa svetelná indikácia pripravenosti opäť rozsvietia, môžete pokračovať v príprave kávy prepnutím tlačidla čerpania vody do pozície START. Svetelná indikácia sa v priebehu prípravy kávy rozsvetuje a zhasína, spotrebič tak udržuje potrebnú teplotu vody.

- Po dosiahnutí požadovaného množstva kávy, alebo ak vyteká už len slabá káva, prepnite tlačidlo predohrevu do pozície OFF (svetelná indikácia predohrevu zhasne).

Upozornenie: Nenechávajte spotrebič počas prevádzky bez dozoru. Spotrebič je čiastočne ovládaný manuálne!

- Po ukončení prípravy kávy môžete vybrať kovový lievik otočením v smere hodinových ručičiek. Potom odstráňte zvyšky kávy s pridržením oceľového filtra pomocou pierka na rukoväti.
- Nechajte vychladnúť a potom opláchnite pod tečúcou vodou.

Užitočné tipy

- Nepripravujte kávu, pokiaľ nie je regulátor pary na pozícii vypnuté.
- Nepripravujte kávu bezprostredne po použití pary. Najprv nechajte načerpať malú šálku vody pre schladenie spotrebiča.
- Množstvo mletej kávy vo filtri nesmie prekročiť rysku MAX.
- Po príprave kávy vždy načerpajte ešte malú šálku vody pre odstránenie zvyškov kávy zo spotrebiča.
- Lievik musí byť pri príprave kávy riadne umiestnený v spotrebiči utiahnutím zľava doprava tak, aby jeho rukoväť smerovala vpred v uhle 90°.
- Neodstraňujte lievik počas prípravy kávy.

SPENENIE MLIEKA, PRÍPRAVA CAPPUCCINA

Šálku cappuccina získate, keď do šálky espressa doplníte napenené mlieko.

Pozn.: Počas prípravy pary musí byť kovový lievik umiestnený v spotrebiči.

- Pripravte najprv espresso podľa pokynov v kapitole "PRÍPRAVA ESPRESSA". Uistite sa, že je regulátor pary v pozícii vypnuté.
- Prepňte tlačidlo predohrevu do pozície ON, prepnite prepínač režimu do pozície froth (uistite sa, že tlačidlo čerpanie vody je na pozícii OFF po príprave espressa) a vyčkajte, až sa rozsvieti svetelná indikácia pripravenosti.

- Naplňte nádobu asi 100 ml mlieka na každé cappuccino, je odporúčané použiť plnotučné mlieko priamo z chladničky (nie horúce!).

Pozn.: Pri výbere veľkosti nádoby odporúčame priemer minimálne 70 ± 5 mm. Počítajte s tým, že sa objem mlieka zdvojnásobí. Uistite sa, že je výška nádoby dostatočná.

- Pomaly otočte regulátorom pary proti smeru hodinových ručičiek, z trysky sa uvoľní para.

Upozornenie: Nikdy neotáčajte regulátorom pary rýchlo, aby sa para nenahromadila príliš rýchlo v krátkom čase (zamedzíte tak vzniku nebezpečenstva výbuchu). Ak počas prevádzky zhasne svetelná indikácia pripravenosti, otočte regulátor pary do polohy vypnuté. Potom, čo sa svetelná indikácia opäť rozsvieti, znovu pomaly otočte regulátor pary proti smeru hodinových ručičiek, z trysky sa opäť uvoľní para.

- Ponorte nástavec pre napenenie mlieka cca 2 cm do mlieka. Pre napenenie pohybujte nádobou krúživo hore a dole, čím dosiahnete požadovaného výsledku.
- Po dosiahnutí požadovaného výsledku otočte regulátor pary do polohy vypnuté a prepnite prepínač režimu do polohy ESPRESSO.

Pozn.: Ihneď po použití očistite prívod pary mokrou hubkou. Dbajte na zvýšenú opatnosť, aby ste sa nepopálili!

- Nalejte napenené mlieko do pripraveného espressa. Tým je cappuccino hotovo. Osladte podľa chuti a posypte penu trochou kakaa.
- Prepnite tlačidlo predohrevu do pozície OFF.

Pozn.: Pred ďalšou prípravou kávy odporúčame prístroj nechať najmenej po dobu 5 minút vychladnúť (inak môže byť espresso cítiť spáleninou).

PRÍPRAVA PARY PRE HORÚCE NÁPOJE

Parná tryska (bez peniaceho zariadenia) môže byť použitá aj na prípravu horúcich nápojov, napr. horúcej čokolády, vody alebo čaju.

- Otvorte horný kryt a do zásobníka vody nalejte pitnú vodu podľa rysky.
- Zatvorte horný kryt a zapojte prístroj do el. siete.
- Uistite sa, že je regulátor pary v polohe vypnuté.
- Prepnite tlačidlo predohrevu do pozície ON (rozsvieti sa svetelná indikácia predohrevu). Uistite sa, že je tlačidlo čerpania vody na pozícii OFF a prepnite

prepínač režimu do pozície froth. Prístroj začne predhrievať. Počkajte, až sa rozsvieti svetelná indikácia pripravenosti.

- Odstráňte nástavec pre napenenie mlieka z parnej trubičky.
- Ponorte parnú trubičku do kvapaliny. Pomaly otočte regulátor pary proti smeru hodinových ručičiek, začne sa tvoriť para.

Upozornenie: Nikdy neatáčajte regulátorom pary rýchlo, aby sa para nenahromadila príliš rýchlo v krátkom čase (zamedzíte tak vzniku nebezpečenstva výbuchu). Ak počas prevádzky zhasne svetelná indikácia pripravenosti, otočte regulátor pary do polohy vypnuté (uistite sa, že je v zásobníku voda). Potom, čo sa svetelná indikácia opäť rozsvieti, znovu pomaly otočte regulátor pary proti smeru hodinových ručičiek. Z trysky sa opäť uvoľní para.

- Po dosiahnutí požadovanej teploty (ideálna je 60 °C) môžete otočiť regulátor pary do polohy vypnuté a prepnúť prepínač režimu do pozície ESPRESSO.
- Prepnite tlačidlo predohrevu do pozície OFF.

ČISTENIE A ÚDRŽBA

- Pred čistením prístroj odpojte z el. siete a nechajte úplne vychladnúť.
- Pravidelne utierajte kryt kávovaru navlhčenou hubkou.

Pozn.: Nikdy nečistite kryt pomocou alkoholu alebo rozpúšťadla. Nikdy neponárajte prístroj do vody.

- Vyberte kovový lievik otočením v smere hodinových ručičiek a zbavte sa zvyšné kávy vnútri. Očistite ho pomocou čistiaceho prostriedku a nakoniec ho opláchnite čistou vodou.
- Umyte všetko odnímateľné príslušenstvo vodou a riadne osušte.

ČISTENIE USADENÍN (pre sekciu prípravy espressa)

- Ak chcete, aby Váš kávovar efektívne fungoval, je potrebné čistiť spotrebič od zvyškov a usadenín každé 2-3 mesiace.
- Naplňte zásobník vodou a čističom na vodný kameň až po rysku MAX (v pomere 4:1 alebo podľa inštrukcií na čističi). Používajte len čističe pre domácnosť, môžete použiť aj vodu s kyselinou citrónovou (k dostaniu v lekární alebo drogérii) v pomere 100:3.

- Vložte kovový lievik (bez kávy) do spotrebiča a umiestnite šálku na odnímateľnú tácku. Zapnite predohrev.
- Prepnete tlačidlo predohrevu do pozície ON (rozsvieti sa svetelná indikácia predohrevu).
- Akonáhle sa rozsvieti svetelná indikácia pripravenosti, prepnete tlačidlo čerpania vody do pozície ŠTART a naplňte 2 šálky. Potom prepnete tlačidlo čerpania vody do pozície STOP.
- Vyčkajte, až sa rozsvieti svetelná indikácia pripravenosti, a potom vypnite spotrebič prepnutím tlačidla predohrevu do pozície OFF. Nechajte zmes v spotrebiči pôsobiť 15 minút.
- Potom prístroj opäť zapnite a opakujte postup najmenej 3x.
- Akonáhle sa rozsvieti svetelná indikácia pripravenosti, prepnete tlačidlo čerpania vody do pozície START, kým neodčerpáte všetku vodu s čističom vodného kameňa zo zásobníka.
- Potom uvarte čistú vodu (bez kávy) ako by ste varili kávu a opäť 3x opakujte (nie je nutné nechávať vodu 15 minút stáť). Vyvarte vodu, kým v zásobníku žiadna nezostane. Tento postup opakujte aspoň 3x, aby ste sa uistili, že je potrubie čisté.

ČISTENIE USADENÍN (pre sekciu prípravy prevapkávanej kávy)

- Naplňte zásobník vodou a čističom na vodný kameň až po rysku MAX (v pomere 4:1 alebo podľa inštrukcií na čističi). Používajte prosím iba čističe pre domácnosť, môžete použiť aj vodu s kyselinou citrónovou (k dostaniu v lekární alebo drogérii) v pomere 100:3.
- Umiestnite kanvicu na nahrievaciu dosku.
- Prepnete tlačidlo ON/OFF na prípravu prevapkávanej kávy do pozície ON (rozsvieti sa svetelná indikácia prípravy prevapkávanej kávy). Po chvíli začne voda sama odkvapkať.
- Potom, čo odkvapká množstvo vody zodpovedajúce jednej šálke, prepnete tlačidlo ON/OFF na prípravu prevapkávanej kávy do pozície OFF.
- Nechajte pôsobiť po dobu 15 minút a postup prevapkávania 3x opakujte.
- Potom zapnite prístroj a vyvarte vodu, kým v zásobníku žiadna nezostane.
- Postup 3x opakujte s použitím čistej vody, aby sa spotrebič vypláchol.

RIEŠENIE PROBLÉMOV

Problém	Príčina	Riešenie
Únik vody z kanvice alebo z veka kanvice.	Kanvica nie je správne umiestnená.	Vyrovajte kanvicu na stred.
	Hladina vody presahuje rysku MAX.	Hladina vody v zásobníku musí byť v rozsahu MIN a MAX.
Kovové časti zásobníka hrdzavejú.	Typ odstraňovače vodného kameňa sa neodporúča. Môže spôsobiť koróziu kovových dielov v zásobníku.	Použite odstraňovač vodného kameňa odporúčaný výrobcom.
Voda uniká zo spodnej časti kávovaru.	V odkvapkávači je veľa vody.	Vyčistite odkvapkávač.
	Kávovar je poškodený.	Kontaktujte autorizovaný servis.
Voda uniká z vonkajšej strany filtra.	Na okraji filtra sú zvyšky kávy.	Očistite filter.
Pachuť octu sa objavuje v esprese.	Nesprávne čistenie usadenín.	Niekoľkokrát kávovar vyčistíte, pozri odsek "Pred prvým použitím".
	Káva je uskladnená na teplom, vlhkom mieste po dlhšiu dobu. Káva sa skazila.	Použite čerstvú kávu alebo nepoužitú kávu skladovanú na chladnom, suchom mieste. Po otvorení kávy sáčok tesne uzavrite a uložte v chladničke pre udržanie sviežosti.
Kávovar nefunguje.	Zástrčka je nesprávne zapojená.	Zapojte napájací kábel do zásuvky správne, ak spotrebič stále nefunguje, kontaktujte autorizovaný servis.
Para nevytvára penu.	Kontrolka pripravenosti pary (zelená kontrolka) nesvieti.	Až sa zelená kontrolka rozsvieti, môžete použiť paru na výrobu peny.
	Nádoba je príliš veľká alebo nepasuje jej tvar.	Použite vysokú a úzku šálku.
	Použili ste odstredené mlieko.	Použite buď plnotučné, alebo polotučné mlieko.

TECHNICKÁ ŠPECIFIKÁCIA

Menovitý rozsah napätia	230 V
Menovitý kmitočet	50 Hz
Menovitý príkon	1850 W
Objem nádržky na vodu	1,25 l

Zmeny textu a technických údajov vyhradené.

POKYNY A INFORMÁCIE O ZAOBCHÁDZANÍ S POUŽITÝM OBALOM

Použitý obalový materiál odložte na miesto určené obcou na ukladanie odpadu.

LIKVIDÁCIA POUŽITÝCH ELEKTRICKÝCH A ELEKTRONICKÝCH ZARIADENÍ

Tento symbol na produktoch alebo v sprievodných dokumentoch znamená, že použité elektrické a elektronické výrobky nesmú byť pridané do bežného komunálneho odpadu. Pre správnu likvidáciu, obnovu a recykláciu odovzdajte tieto výrobky na určené zberné miesta. Alternatívne v niektorých krajinách

■ Európskej únie alebo v iných európskych krajinách môžete vrátiť svoje výrobky miestnemu predajcovi pri kúpe ekvivalentného nového produktu. Správnou likvidáciou tohto produktu pomôžete zachovať cenné prírodné zdroje a napomáhate prevencii potenciálnych negatívnych dopadov na životné prostredie a ľudské zdravie, čo by mohli byť dôsledky nesprávnej likvidácie odpadov.



Tento výrobok spĺňa všetky základné požiadavky smerníc EÚ, ktoré sa naň vzťahujú.