

Rohnson®

Návod k použití

KÁVOVAR

R-970



Před použitím tohoto spotřebiče se prosím seznámte s návodem k jeho obsluze. Spotřebič používejte pouze tak, jak je popsáno v tomto návodu k použití. Návod uschovejte pro případ další potřeby.

DŮLEŽITÉ BEZPEČNOSTNÍ POKYNY

ČTĚTE POZORNĚ A USCHOVEJTE PRO BUDOUCÍ POUŽITÍ

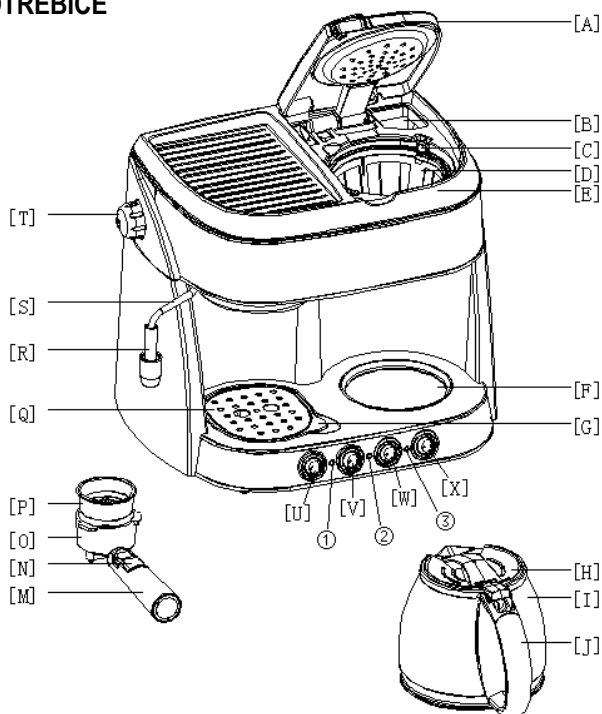
- Pokud dojde k poškození spotřebiče nedodržováním pokynů v této příručce, záruka se stává neplatnou. Výrobce/dovozce nenese žádnou odpovědnost za škody způsobené nedodržováním pokynů psaných v manuálu. Nedbalé používání spotřebiče není v souladu s podmínkami tohoto návodu.
- Před připojením spotřebiče k síťové zásuvce se ujistěte, že se napětí uvedené na typovém štítku spotřebiče shoduje s elektrickým napětím zásuvky.
- Spotřebič připojte pouze k řádně uzemněné zásuvce.

UPOZORNĚNÍ

- Tento spotřebič mohou používat děti ve věku 8 let a starší a osoby se sníženými fyzickými, smyslovými či mentálními schopnostmi nebo s nedostatkem zkušeností a znalostí, pokud jsou pod dozorem nebo byly poučeny o používání spotřebiče bezpečným způsobem a rozumí případným nebezpečím. Čištění a údržbu prováděnou uživatelem nesmějí vykonávat děti, pokud nejsou starší 8 let a pod dozorem. Spotřebič a jeho síťový kabel udržujte mimo dosah dětí mladších 8 let.
- Děti si se spotřebičem nesmějí hrát.
- Nepoužívejte spotřebič k jiným účelům, než pro které je určen.
- Spotřebič není určen k ovládní prostřednictvím programátoru, vnějšího časového spínače nebo dálkového ovládní.
- Pokud spotřebič nepoužíváte nebo plánujete čištění, vždy ho vypněte a odpojte ze síťové zásuvky.
- Nepoužívejte spotřebič, pokud nefunguje správně, byl upuštěn na zem, poškozen nebo ponořen do vody. Spotřebič s poškozenou vidlicí síťového kabelu je zakázáno používat. V žádném případě neopravujte spotřebič sami. Na spotřebiči neprovádějte žádné úpravy - vzniká nebezpečí úrazu elektrickým proudem. Veškeré opravy a seřízení tohoto spotřebiče svěřte autorizovanému servisnímu středisku.
- Neodpojte spotřebič ze síťové zásuvky tahem za síťový kabel - vzniká nebezpečí poškození síťového kabelu/síťové zásuvky.
- Na síťový kabel nepokládejte těžké předměty. Dbejte na to, aby síťový kabel nevisel přes okraj stolu nebo aby se nedotýkal horkých povrchů.

- Tento spotřebič je určen pro použití v domácnosti. Není určen pro použití ve venkovních prostorech.
- Nenechávejte spotřebič v provozu bez dozoru.
- Spotřebič neumísťujte na parapety oken nebo na nestabilní povrchy. Spotřebič umísťujte pouze na stabilní, rovný a suchý povrch.
- Nepoužívejte spotřebič nad horkými povrchy nebo v blízkosti zdrojů tepla, jako jsou např. plynové či elektrické hořáky, trouba apod.
- Tento spotřebič je určen pouze k přípravě kávy, čaje nebo ohřevu vody. Nepoužívejte jej k jiným účelům.
- Při provozu spotřebiče musí být zajištěn dostatečný prostor pro cirkulaci vzduchu nad spotřebičem a okolo něj.
- Nepoužívejte spotřebič v blízkosti hořlavých materiálů, jako jsou záclony, utěrky, dřevěné povrchy apod.
- Přístroj vypněte a odpojte ze zdroje elektrické energie vždy před naléváním a vyléváním vody, před čistěním a když jej nepoužíváte.
- Naléváte-li vodu do kávovaru, nepřekračujte označení „MAX“.
- Nikdy netahejte za napájecí kabel. Mohlo by dojít k poškození kabelu či k nebezpečí z elektrického šoku.
- Nedotýkejte se horkého povrchu přístroje (jako je hubice na páru a ocelový filtr v době varu). Používejte jen rukojeť nebo tlačítka. Vyhněte se kontaktu s horkou párou.
- Pracujete-li na dřevěném povrchu, použijte ochrannou podložku.
- Před zapnutím se ujistěte, zda je víko spotřebiče řádně zavřeno. Předejdete tím nebezpečí opaření.
- Nezapínejte kávovar, jestliže je prázdný (bez vody).
- Neponořujte spotřebič, napájecí kabel ani konektor do vody či jiné tekutiny.
- Nepoužívejte v blízkosti výbušných či hořlavých plynů.
- Upozornění: Plnicí otvor nesmí být otevřen během provozu.

POPIS SPOTŘEBIČE



- | | | |
|--|--|---|
| [A] Horní kryt | [M] Rukojeť kovové nálevky | [U] Tlačítko předehřevu ON/OFF |
| [B] Zásobník na vodu | [N] Pérko (pro přidržení ocelového filtru při odstraňování zbylé kávy) | [V] Přepínač režimu |
| [C] Nálevka (pro přípravu překapávané kávy) | [O] Kovová nálevka (pro espresso) | [W] Tlačítko čerpání vody START/STOP |
| [D] Nylonový filtr (pro přípravu překapávané kávy) | [P] Ocelový filtr | [X] Tlačítko pro přípravu překapávané kávy |
| [E] Nosič nálevky | [Q] Odnímatelná mřížka | 1 Světelná indikace předehřevu |
| [F] Nahřívací deska | [R] Nástavec pro napěnění mléka | 2 Světelná indikace připravenosti |
| [G] Odkapávač | [S] Parní trubička | 3 Světelná indikace přípravy překapávané kávy |
| [H] Víko konvice | [T] Regulátor páry | |
| [I] Konvice | | |
| [J] Rukojeť konvice | | |

OVLÁDACÍ PANEL

TLAČÍTKO PŘEDEHŘEVU

- Pro přípravu espressa stiskněte tlačítko přehřevu (rozsvítí se světelná indikace přehřevu).
- Jakmile bude přehřev ukončen, rozsvítí se světelná indikace připravenosti.

PŘEPÍNAČ REŽIMU

- Přepínač režimu slouží pro přepnutí mezi přípravou espressa a výrobou páry.

TLAČÍTKO ČERPÁNÍ VODY

- Tlačítko čerpání vody slouží pro spuštění a zastavení čerpání vody pro přípravu kávy.

TLAČÍTKO PRO PŘÍPRAVU PŘEKAPÁVANÉ KÁVY

- Slouží pro přípravu překapávané kávy.

POUŽITÍ SPOTŘEBIČE

Před prvním použitím:

Aby Váš první šálek kávy výborně chutnal, vypláchněte kávovar teplou vodou dle pokynů:

- Otevřete horní kryt a nalijte 1250 ml vody do zásobníku na vodu.
- Vložte nálevku do nosiče nálevky (bez kávy). Vložte papírový filtr do nálevky a poté horní kryt zavřete.
- Vložte ocelový filtr do kovové nálevky (bez kávy).
- Umístěte konvici na nahřívací desku kávovaru a umístěte šálek na odnímatelný táč.
- Zapojte napájecí kabel do zásuvky.
- Přepněte tlačítko ON/OFF pro přípravu překapávané kávy do pozice ON (rozsvítí se světelná indikace přípravy překapávané kávy). Příklad se uvede do provozu. Ohřev vody můžete kdykoliv zastavit přepnutím tlačítka do pozice OFF (světelná indikace zhasne). Po opětovném přepnutí tlačítka do pozice ON bude přístroj pokračovat v ohřevu.

- Stiskněte tlačítko přehřevu pro přípravu espressa (rozsvítí se světelná indikace přehřevu). Jakmile bude přehřev ukončen, rozsvítí se světelná indikace připravenosti. Přepněte tlačítko čerpání vody do pozice START a voda začne vytékat ven. Pro zastavení čerpání vody přepněte tlačítko do pozice STOP.
- Až přestane voda vytékat, vylijte vodu ven a nádoby důkladně vymyjte. Nyní můžete začít připravovat kávu.

Pozn.: Během čerpání vody se může poprvé objevit hluk. Jedná se o normální jev, kdy přístroj uvolňuje vzduch. Po cca 20 vteřinách zvuk zmizí.

PŘÍPRAVA PŘEKAPÁVANÉ KÁVY

- Otevřete horní kryt a do zásobníku nalijte pitnou vodu až po rysku. Potom kryt uzavřete.
- Umístěte nálevku do nosiče nálevky a ujistěte se, že je správně usazená. Vložte správně nylonový filtr.
- Přidejte kávu do ocelového filtru pomocí odměrky, 1 lžičce kávy připraví šálek dobré kávy, závisí však na Vaší chuti.
- Zavřete horní kryt a umístěte konvici na nahřívací desku.
- Zapojte napájecí kabel do zásuvky.
- Přepněte tlačítko ON/OFF pro přípravu překapávané kávy do pozice ON (rozsvítí se světelná indikace přípravy překapávané kávy). Přístroj se uvede do provozu. Ohřev vody můžete kdykoliv zastavit přepnutím tlačítka do pozice OFF (světelná indikace zhasne).

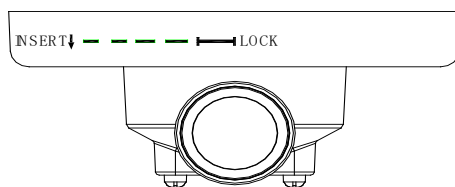
Pozn.: Konvici můžete kdykoliv vyjmout, přičemž doba vyjmutí nesmí přesáhnout 30 vteřin.

- Když je ohřev ukončen a nechcete kávu ihned podávat, nechte tlačítko ON/OFF pro přípravu překapávané kávy na pozici ON, káva bude ohřívána na nahřívací desce, dokud nepřepnete tlačítko ON/OFF pro přípravu překapávané kávy do pozice OFF a neodpojíte přístroj z el. sítě. Pro lepší chuť kávy ji servírujte ihned po ohřevu.

PŘEDEHŘEV

Před přípravou kávy doporučujeme přístroj nahřát včetně nálevky, filtru a šálku, aby chuť kávy neovlivňovaly studené části přístroje.

- Otevřete horní kryt a naplňte zásobník požadovaným množstvím vody dle rysky. Horní kryt opět uzavřete.
- Vložte nerezový filtr do nálevky a ujistěte se, že je pérko na rukojeti sklopené dozadu. Vložte kovovou nálevku do přístroje přes pozici "INSERT" (ujistěte se, že výstupky nálevky zapadají do drážek přístroje) a zajistěte ji otočením proti směru hodinových ručiček do pozice "LOCK" (viz obr. 1).
- Umístěte šálek na odnímatelný táč.
- Zapojte přístroj do el. sítě a ujistěte se, že je regulátor páry v pozici vypnuto.
- Stiskněte tlačítko předehřevu (rozsvítí se světelná indikace předehřevu). Poté přepněte tlačítko čerpání vody do pozice START a jakmile začne voda vytékat ven, přepněte tlačítko do pozice STOP. Přístroj začne předehřívat.
- Jakmile se rozsvítí světelná indikace připravenosti, přepněte tlačítko čerpání vody do pozice START pro vypláchnutí součástí kovové nálevky. Jakmile indikátor připravenosti zhasne, přepněte tlačítko čerpání vody do pozice STOP.



obr. 1

PŘÍPRAVA ESPRESSA

- Předehřejte spotřebič dle návodu výše. Ujistěte se, že je prepínač režimu v pozici ESPRESSO.
- Vyjměte kovovou nálevku otočením ve směru hodinových ručiček. Přidejte kávu do ocelového filtru pomocí odměrky (1 lžice kávy připraví šálek dobré kávy), poté kávu lehce stlačte pěchovadlem a odstraňte zbytky kávy z okraje filtru.
- Vložte ocelový filtr do kovové nálevky.
- Vylijte ze šálku horkou vodu a umístěte šálek na odnímatelný táč.
- Jakmile se rozsvítí světelná indikace připravenosti, přepněte tlačítko čerpání vody do pozice START. Po chvíli začne vytékat káva.

Pozn.: Pokud během provozu světelná indikace připravenosti zhasne, přepněte tlačítko čerpání vody do pozice STOP. Poté, co se světelná indikace připravenosti opět rozsvítí, můžete pokračovat v přípravě kávy přepnutím tlačítka čerpání vody do pozice START. Světelná indikace se v průběhu přípravy kávy rozsvěcí a zhasíná, spotřebič tak udržuje potřebnou teplotu vody.

- Po dosažení požadovaného množství kávy, nebo pokud vytéká už jen slabá káva, přepněte tlačítko předehřevu do pozice OFF (světelná indikace předehřevu zhasne).

Upozornění: Nenechávejte spotřebič během provozu bez dozoru. Spotřebič je částečně ovládan manuálně!

- Po ukončení přípravy kávy můžete vyjmout kovovou nálevku otočením po směru hodinových ručiček. Poté odstraňte zbytky kávy s přidržením ocelového filtru pomocí pérka na rukojeti.
- Nechte vychladnout a poté opláchněte pod tekoucí vodou.

Užitečné tipy

- Nepřipravujte kávu, pokud není regulátor páry na pozici vypnuto.
- Nepřipravujte kávu bezprostředně po použití páry. Nejprve nechte načerpat malý šálek vody pro zchlazení spotřebiče.
- Množství mleté kávy ve filtru nesmí překročit rysku MAX.
- Po přípravě kávy vždy načerpejte ještě malý šálek vody pro odstranění zbytků kávy ze spotřebiče.
- Nálevka musí být při přípravě kávy řádně umístěna ve spotřebiči utažením zleva doprava tak, aby její rukojeť směřovala vpřed v úhlu 90°.
- Neodstraňujte nálevku během přípravy kávy.

ZPĚNĚNÍ MLÉKA, PŘÍPRAVA CAPPUCCINA

Šálek cappuccina získáte, když do šálku espressa doplníte napěněné mléko.

Pozn.: Během přípravy páry musí být kovová nálevka umístěna ve spotřebiči.

- Připravte nejprve espresso dle pokynů v kapitole "PŘÍPRAVA ESPRESSA". Ujistěte se, že je regulátor páry v pozici vypnuto.
- Přepněte tlačítko předehřevu do pozice ON, přepněte přepínač režimu do pozice FROTH (ujistěte se, že tlačítko čerpání vody je na pozici OFF po přípravě espressa) a vyčkejte, až se rozsvítí světelná indikace připravenosti.

- Naplňte nádobu asi 100 ml mléka na každé cappuccino, je doporučeno použít plnotučné mléko přímo z ledničky (ne horké!).

Pozn.: Při výběru velikosti nádoby doporučujeme průměr minimálně 70 ± 5 mm. Počítejte s tím, že se objem mléka zdvojnásobí. Ujistěte se, že je výška nádoby dostatečná.

- Pomalu otočte regulátorem páry proti směru hodinových ručiček, z trysky se uvolní pára.

Upozornění: Nikdy neotáčejte regulátorem páry rychle, aby se pára nenahromadila příliš rychle v krátkém čase (zamezíte tak vzniku nebezpečí výbuchu). Pokud během provozu zhasne světelná indikace připravenosti, otočte regulátor páry do polohy vypnuto. Poté, co se světelná indikace opět rozsvítí, znovu pomalu otočte regulátor páry proti směru hodinových ručiček, z trysky se opět uvolní pára.

- Ponořte nástavec pro napěnění mléka cca 2 cm do mléka. Pro napěnění pohybujte nádobou krouživě nahoru a dolů, čímž dosáhnete kýženého výsledku.
- Jakmile je dosaženo požadovaného výsledku, otočte regulátor páry do polohy vypnuto a přepněte přepínač režimu do polohy ESPRESSO.

Pozn.: Ihned po použití očistěte přívod páry mokrou houbičkou. Dbejte zvýšené opatrnosti, abyste se nepopálili!

- Nalijte napěněné mléko do připraveného espressa. Tím je cappuccino hotovo. Osladte podle chuti a posypte pěnu trochou kakaa.
- Přepněte tlačítko přehřevu do pozice OFF.

Pozn.: Před další přípravou kávy doporučujeme přístroj nechat nejméně po dobu 5 minut vychladnout (jinak může být espresso cítit spáleninou).

PŘÍPRAVA PÁRY PRO HORKÉ NÁPOJE

Parní tryska (bez pěnícího zařízení) může být použita i pro přípravu horkých nápojů, např. horké čokolády, vody nebo čaje.

- Otevřete horní kryt a do zásobníku vody nalijte pitnou vodu dle rysky.
- Zavřete horní kryt a zapojte přístroj do el. sítě.
- Ujistěte se, že je regulátor páry v poloze vypnuto.
- Přepněte tlačítko přehřevu do pozice ON (rozsvítí se světelná indikace přehřevu). Ujistěte se, že je tlačítko čerpání vody na pozici OFF a přepněte

přepínač režimu do pozice FROTH. Přístroj začne předehřívát. Vyčkejte, až se rozsvítí světelná indikace připravenosti.

- Odstraňte nástavec pro napěnění mléka z parní trubičky.
- Ponořte parní trubičku do kapaliny. Pomalu otočte regulátor páry proti směru hodinových ručiček, začne se tvořit pára.

Upozornění: Nikdy neotáčejte regulátorem páry rychle, aby se pára nenahromadila příliš rychle v krátkém čase (zamezíte tak vzniku nebezpečí výbuchu). Pokud během provozu zhasne světelná indikace připravenosti, otočte regulátor páry do polohy vypnuto (ujistěte se, že je v zásobníku voda). Poté, co se světelná indikace opět rozsvítí, znovu pomalu otočte regulátor páry proti směru hodinových ručiček. Z trysky se opět uvolní pára.

- Po dosažení požadované teploty (ideální je 60 °C) můžete otočit regulátor páry do polohy vypnuto a přepnout přepínač režimu do pozice ESPRESSO.
- Přepněte tlačítko předehřevu do pozice OFF.

ČIŠTĚNÍ A ÚDRŽBA

- Před čištěním přístroj odpojte z el. sítě a nechte zcela vychladnout.
- Pravidelně otírejte kryt kávovaru navlhčenou houbičkou.

Pozn.: Nikdy nečistěte kryt pomocí alkoholu nebo rozpouštědla. Nikdy neponořujte přístroj do vody.

- Odpojte kovovou nálevku otočením ve směru hodinových ručiček a zbavte se zbylé kávy uvnitř. Očistěte ji pomocí čistícího prostředku a nakonec ji opláchněte čistou vodou.
- Omyjte všechno odnímatelné příslušenství vodou a řádně osušte.

ČIŠTĚNÍ USAZENIN (pro sekci přípravy espressa)

- Chcete-li, aby Váš kávovar efektivně fungoval, je třeba čistit spotřebič od zbytků a usazenin každé 2-3 měsíce.
- Naplňte zásobník vodou a čističem na vodní kámen až po rysku MAX (v poměru 4:1 nebo dle instrukcí na čističi). Používejte pouze čističe pro domácnost, můžete použít i vodu s kyselinou citrónovou (k dostání v lékárně nebo drogerii) v poměru 100:3.

- Vložte kovovou nálevku (bez kávy) do spotřebiče a umístěte šálek na odnímatelný táč. Zapněte přehřev.
- Přepněte tlačítko přehřevu do pozice ON (rozsvítí se světelná indikace přehřevu).
- Jakmile se rozsvítí světelná indikace připravenosti, přepněte tlačítko čerpání vody do pozice START a naplňte 2 šálky. Poté přepněte tlačítko čerpání vody do pozice STOP.
- Vyčkejte, až se rozsvítí světelná indikace připravenosti, a poté vypněte spotřebič přepnutím tlačítka přehřevu do pozice OFF. Nechte směs ve spotřebiči působit 15 minut.
- Poté přístroj opět zapněte a opakujte postup nejméně 3x.
- Jakmile se rozsvítí světelná indikace připravenosti, přepněte tlačítko čerpání vody do pozice START, dokud neodčerpáte veškerou vodu s čističem vodního kamene ze zásobníku.
- Poté uvařte čistou vodu (bez kávy) jako byste vařili kávu a opět 3x opakujte (není nutné nechávat vodu 15 minut stát). Vyvařte vodu, dokud v zásobníku žádná nezůstane. Tento postup opakujte alespoň 3x, abyste se ujistili, že je potrubí čisté.

ČIŠTĚNÍ USAZENIN (pro sekci přípravy překapávané kávy)

- Naplňte zásobník vodou a čističem na vodní kámen až po rysku MAX (v poměru 4:1 nebo dle instrukcí na čističi). Používejte prosím pouze čističe pro domácnost, můžete použít i vodu s kyselinou citrónovou (k dostání v lékárně nebo drogerii) v poměru 100:3.
- Umístěte konvici na nahřívací desku.
- Přepněte tlačítko ON/OFF pro přípravu překapávané kávy do pozice ON (rozsvítí se světelná indikace přípravy překapávané kávy). Po chvíli začne voda sama odkapávat.
- Poté, co odkape množství vody odpovídající jednomu šálku, přepněte tlačítko ON/OFF pro přípravu překapávané kávy do pozice OFF.
- Nechte působit po dobu 15 minut a postup překapávání 3x opakujte.
- Poté zapněte přístroj a vyvařte vodu, dokud v zásobníku žádná nezůstane.
- Postup 3x opakujte s použitím čisté vody, aby se spotřebič vypláchl.

ŘEŠENÍ PROBLÉMŮ

Problém	Příčina	Řešení
Únik vody z konvice nebo z víka konvice.	Konvice není správně umístěna.	Srovnejte konvici na střed.
	Hladina vody přesahuje rysku MAX.	Hladina vody v zásobníku musí být v rozsahu MIN a MAX.
Kovové části zásobníku rezivějí.	Typ odstraňovače vodního kamene se nedoporučuje. Může způsobovat korozi kovových dílů v zásobníku.	Použijte odstraňovač vodního kamene doporučený výrobcem.
Voda uniká ze spodní části kávovaru.	V odkapávači je hodně vody.	Vyčistěte odkapávač.
	Kávovar je poškozený.	Kontaktujte autorizovaný servis.
Voda uniká z vnější strany filtru.	Na okraji filtru jsou zbytky kávy.	Očistěte filtr.
Pachuť octa se objevuje v espressu.	Nesprávné čištění usazenin.	Několikrát kávovar vyčistěte, viz odstavec „Před prvním použitím“.
	Káva je uskladněná na teplém, vlhkém místě po delší dobu. Káva se zkazila.	Použijte čerstvou kávu nebo nepoužitou kávu skladovanou na chladném, suchém místě. Po otevření kávy sáček těsně uzavřete a uložte v chladničce pro udržení svěžesti.
Kávovar nefunguje.	Zástrčka je nesprávně zapojena.	Zapojte napájecí kabel do zásuvky správně, pokud spotřebič stále nefunguje, kontaktujte autorizovaný servis.
Pára nevytváří pěnu.	Kontrolka připravenosti páry (zelená kontrolka) nesvítí.	Až se zelená kontrolka rozsvítí, můžete použít páru k výrobě pěny.
	Nádoba je příliš velká nebo nepasuje její tvar.	Použijte vysoký a úzký šálek.
	Použili jste odstředěné mléko.	Použijte buď plnotučné, nebo polotučné mléko.

TECHNICKÁ SPECIFIKACE

Jmenovitý rozsah napětí	230 V
Jmenovitý kmitočet	50 Hz
Jmenovitý příkon	1850 W
Objem nádržky na vodu	1,25 l

Změny textu a technických údajů vyhrazeny.

POKYNY A INFORMACE O NAKLÁDÁNÍ S POUŽITÝM OBALEM

Použitý obalový materiál odložte na místo určené obcí k ukládání odpadu.

LIKVIDACE POUŽITÝCH ELEKTRICKÝCH A ELEKTRONICKÝCH ZAŘÍZENÍ

Tento symbol na produktech anebo v průvodních dokumentech znamená, že použité elektrické a elektronické výrobky nesmí být přidány do běžného komunálního odpadu. Ke správné likvidaci, obnově a recyklaci předejte tyto výrobky na určená sběrná místa. Alternativně v některých zemích Evropské unie nebo jiných evropských zemích můžete vrátit své výrobky místnímu prodejci při koupi ekvivalentního nového produktu. Správnou likvidací tohoto produktu pomůžete zachovat cenné přírodní zdroje a napomáháte prevenci potenciálních negativních dopadů na životní prostředí a lidské zdraví, což by mohly být důsledky nesprávné likvidace odpadů.



Tento výrobek splňuje veškeré základní požadavky směrnic EU, které se na něj vztahují.