

**Rohson®**

Instrukcja obsługi

**OCZYSZCZACZ POWIETRZA**

**R-9650 PURE AIR**



Przed użyciem urządzenia należy zapoznać się z jego instrukcją. Z urządzenia należy korzystać tylko w sposób opisany w niniejszej instrukcji obsługi. Instrukcję należy zachować.

## **WAŻNE INSTRUKCJE BEZPIECZEŃSTWA PRZECZYTAJ UWAŻNIE I ZACHOWAJ NA PRZYSZŁOŚĆ**

- Jeżeli urządzenie zostanie uszkodzone wskutek nieprzestrzegania zasad podanych w niniejszej instrukcji, gwarancja traci ważność. Producent ani importer nie ponoszą odpowiedzialności za szkody wynikające z nieprzestrzegania zasad podanych w instrukcji. Nieostrożne korzystanie z urządzenia nie jest zgodne z warunkami niniejszej instrukcji.
- Przed podłączeniem urządzenia do gniazdka el. należy upewnić się, że napięcie podane na tabliczce znamionowej odpowiada napięciu w gniazdku.
- Urządzenie podłączaj tylko do prawidłowo uziemionego gniazdka.

### **PRZESTROGA**

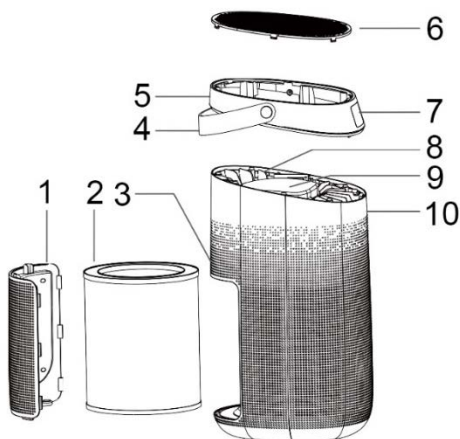
- Z niniejszego urządzenia mogą korzystać dzieci w wieku 8 lat i starsze oraz osoby o ograniczonej sprawności ruchowej, zmysłowej lub umysłowej, lub osoby bez doświadczenia i wiedzy, jeżeli są pod nadzorem lub zostały pouczone odnośnie instrukcji bezpieczeństwa obsługi urządzenia i rozumieją potencjalne zagrożenia. Czyszczenie i konserwację wykonywaną przez użytkownika nie mogą wykonywać dzieci, które nie są starsze niż 8 lat i nie znajdują się pod nadzorem. Urządzenie i jego przewód zasilający należy przechowywać poza zasięgiem dzieci młodszych niż 8 lat.
- Dzieciom nie wolno bawić się z urządzeniem.
- Urządzenia używaj tylko do celów, do których jest ono przeznaczone.
- Urządzenie nie jest przeznaczone do obsługi za pośrednictwem programatora, zewnętrznego timera lub zdalnego sterowania.
- Jeżeli urządzenia się nie używa lub zaplanowane jest jego czyszczenie, należy wyłączyć je i odłączyć od gniazdka elektrycznego.
- Jeżeli urządzenie nie funkcjonuje prawidłowo, zostało upuszczone, uszkodzone lub zanurzone w wodzie, nie wolno go używać. Nie wolno używać urządzenia z uszkodzoną wtyczką przewodu zasilającego. Pod żadnym pozorem nie wolno naprawiać urządzenia samemu. Nie wolno dokonywać żadnych modyfikacji urządzenia - grozi to porażeniem prądem elektrycznym. Naprawy i regulację niniejszego urządzenia może dokonywać tylko autoryzowane centrum serwisowe.
- Nie wolno odłączać urządzenia od gniazdka el. ciągnąc za przewód zasilający - istnieje ryzyko uszkodzenia przewodu zasilającego lub gniazdka.

- Nie wolno kłaść ciężkich przedmiotów na przewodzie zasilającym. Upewnij się, że przewód zasilający nie zwisa przez krawędź stołu ani nie dotyka ostrych lub gorących powierzchni.
- Kabel nie powinien być prowadzony pod dywanem, bieżnikami itp. Umieść kabel poza przestrzenią eksploatacyjną, aby zmniejszyć ryzyko potknięcia.
- To urządzenie jest przeznaczone do użytku domowego. Nie jest przeznaczone do użytku na zewnątrz.
- Przed pierwszym użyciem usuń wszelkie opakowania.
- Przed podłączeniem urządzenia do źródła zasilania upewnij się, że urządzenie jest całkowicie i prawidłowo zmontowane, a przewód zasilający jest prawidłowo podłączony.
- Nie wolno umieszczać urządzenia w pobliżu źródeł ciepła (kuchenek elektrycznych i gazowych, grzejników elektrycznych itp.).
- Nie używaj urządzenia w pobliżu substancji łatwopalnych lub wybuchowych. Nie rozpylaj żadnych łatwopalnych substancji w pobliżu urządzenia.
- Nie umieszczaj urządzenia w bardzo zapyłonym miejscu, w środowisku o wysokiej temperaturze, wilgotności lub w niewystarczająco wentylowanym miejscu. Nie umieszczaj urządzenia w miejscu, w którym mogłoby być narażone na wibracje lub wstrząsy.
- Nie narażaj urządzenia na działanie warunków atmosferycznych i bezpośrednie działanie promieni słonecznych.
- Urządzenie umieść na płaskiej, stabilnej i suchej powierzchni.
- Umieść urządzenie w min. odległości 30 cm od ścian lub innych przedmiotów i pozostaw co najmniej 50 cm wolnej przestrzeni nad urządzeniem. Nie umieszczaj urządzenia w pobliżu zasłon, roślin domowych itp.
- Nie umieszczaj urządzenia pod klimatyzatorem.
- Nie pozostawiaj włączonego urządzenia bez nadzoru.
- Nie przykrywaj urządzenia. Otwory wlotu i wylotu powietrza nie mogą być blokowane.
- Nie wkładaj żadnych obcych przedmiotów do urządzenia. Nie umieszczaj żadnych przedmiotów na urządzeniu.
- Unikaj bezpośredniego kontaktu urządzenia z wodą. Nie używaj urządzenia w łazience lub w pomieszczeniach o dużej wilgotności.

- Nie zanurzaj urządzenia ani przewodu zasilającego w wodzie lub w innych cieczach.
- Nie dotykaj urządzenia ani przewodu zasilającego mokrymi rękoma.
- Przed każdą manipulacją z urządzeniem zawsze najpierw wyłącz je i odłącz od sieci el.
- Przed odłączeniem urządzenia od sieci el. wyłącz je najpierw.
- Używaj urządzenia tylko z oryginalnym filtrem.

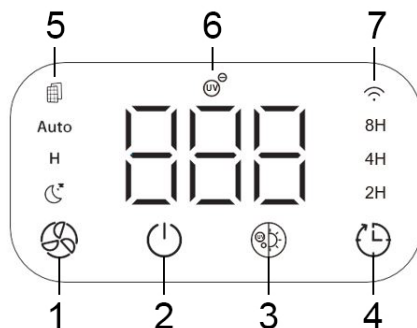
## OPIS URZĄDZENIA

1. Tylna obudowa
2. Zestaw filtrów
3. Czujnik
4. Uchwyt
5. Górna obudowa
6. Wylot powietrza
7. Panel sterowania
8. Wentylator
9. Osłona lampy UV-C
10. Korpus urządzenia



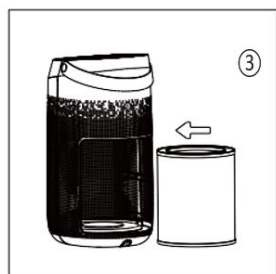
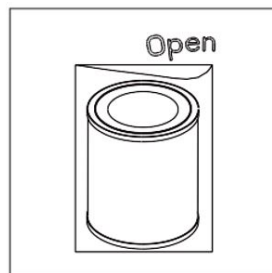
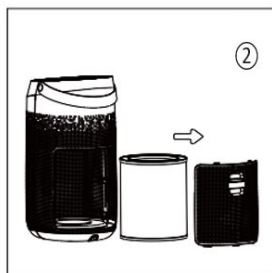
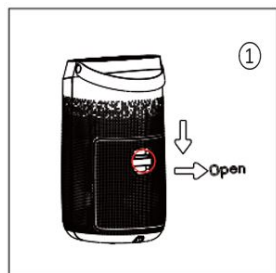
## OPIS PANELU STEROWANIA

1. Przycisk i wskaźnik sygn. ustawienia prędkości wentylatora
2. Przycisk włącz/wyłącz
3. Przycisk jonizacji/lampy UV-C/podświetlenia
4. Przycisk i wskaźnik sygn. timera
5. Wskaźnik sygn. wymiany filtra
6. Wskaźnik sygn. jonizacji/lampy UV-C
7. Wskaźnik sygn. Wi-Fi



## PRZED PIERWSZYM UŻYCIEM

- Usuń wszystkie opakowania.
- Naciśnij przycisk zwalniający i zdejmij tylną obudowę
- Wyjmij zestaw filtrów z urządzenia i zdejmij opakowanie. Umieść filtry w urządzeniu, naciśnij przycisk zwalniający na tylnej obudowie i włóż je z powrotem.



- Zestaw filtrów składa się z filtra wstępnego, filtra przeciwpyłowego, filtra HEPA H13 i filtra węglowego.
- Filtr wstępny i filtr przeciwpyłowy wyłapują większe cząsteczki kurzu i alergenów.
- Filtr HEPA H13 i filtr węglowy wychwytyją kurz, pył i inne szkodliwe cząsteczki, eliminują dym i niepożądane zapachy.

## KORZYSTANIE Z URZĄDZENIA

- Urządzenie umieść na płaskiej, stabilnej i suchej powierzchni.
- Podłącz urządzenie do sieci el. Urządzenie jest w trybie gotowości.

- Aby włączyć lub wyłączyć urządzenie, naciśnij przycisk włącz/wyłącz.
- Tryb domyślny to tryb automatyczny. Oczyszczacz najpierw wykrywa jakość powietrza, a następnie automatycznie dostosowuje prędkość wentylatora. Wyświetlacz pokazuje wartość zanieczyszczenia PM2,5.

### **WSKAŹNIK JAKOŚCI POWIETRZA**

- Oczyszczacz powietrza jest wyposażony w kolorowy wskaźnik jakości powietrza:  
Zielony kolor – świetna jakość powietrza  
Pomarańczowy kolor – średni poziom zanieczyszczenia powietrza  
Czerwony kolor – wysoki poziom zanieczyszczenia powietrza

### **PRZYCISK USTAWIENIA PRĘDKOŚCI WENTYLATORA**

- Możesz przełączać się między trybem automatycznym, trybem uśpienia i wysoką prędkością za pomocą przycisku ustawiania prędkości wentylatora.
- Tryb automatyczny – urządzenie automatycznie dostosowuje prędkość wentylatora do poziomu zanieczyszczenia.
- Tryb snu – urządzenie działa na niskich obrotach wentylatora, jeżeli przez 5 sekund nie zostanie wykonana żadna czynność, urządzenie przechodzi w tryb snu (wskaźniki sygn. gasną).

### **PRZYCISK JONIZACJI / LAMPY UV-C / PODŚWIETLENIA**

- Aby włączyć / wyłączyć funkcję jonizacji i lampy UV-C, naciśnij przycisk jonizacji i lampy UV-C przez 3 sekundy.
- Funkcja jonizacji wzbogaca powietrze w korzystne jony ujemne, usuwa kurz i oczyszcza powietrze w pomieszczeniu. Nadaje się dla alergików.
- Lampa UV-C pomaga wyeliminować niepożądane zapachy i szkodliwe mikroorganizmy.
- Krótko naciskając przycisk jonizacji i lampy UV-C, możesz zmienić intensywność lub całkowicie wyłączyć kolorowe podświetlenie.

### **PRZYCISK TIMERA**

- Użyj przycisku ustawiania timera, aby ustawić czas wyłączenia urządzenia.

- Timer można ustawić na 2, 4 lub 8 godzin (zapali się odpowiedni wskaźnik sygnalizacyjny).

### **WSKAŹNIK KONIECZNOŚCI WYMIANY FILTRÓW**

- Urządzenie jest wyposażone we wskaźnik przypominający o wymianie filtra. Jeżeli wskaźnik sygn. miga na czerwono, należy wymienić zestaw filtrów (zamienny zestaw filtrów jest oznaczony R9650FSET).-
- Żywotność filtrów wynosi 2200 godzin pracy.

#### **Wymiana filtrów**

- Wyłącz urządzenie i odłącz je od źródła zasilania.
- Naciśnij przycisk zwalniający i zdejmij tylną obudowę
- Wyjmij zestaw filtrów z urządzenia i wymień go na nowy. Naciśnij zatrzask na tylnej obudowie i umieść go z powrotem.
- Po wymianie filtrów zresetuj wskazanie, naciskając przycisk ustawiania prędkości wentylatora przez 7 sekund.

### **CZYSZCZENIE I KONSERWACJA**

- Przed czyszczeniem należy zawsze wyłączyć urządzenie i odłączyć je od sieci el.
- Powierzchnię urządzenia przetrzyj wilgotną szmatką. W razie potrzeby możesz użyć wilgotnej ściereczki z neutralnym środkiem do mycia naczyń.
- Regularnie czyść wlot i wylot powietrza odkurzaczem.
- Raz w miesiącu ostrożnie wyczyść zestaw filtrów za pomocą odkurzacza. Nie myj filtrów w wodzie.
- Nie używaj agresywnych ani ściernych środków czyszczących.
- Nie zanurzaj urządzenia ani przewodu zasilającego w wodzie lub w innych cieczach.
- Urządzenie należy przechowywać w oryginalnym opakowaniu, w suchym miejscu.

### **STEROWANIE ZA POMOCĄ APLIKACJI ROHNSON**

- Zainstaluj aplikację Rohnson na swoim smartfonie. Aplikację można pobrać z Google Play lub App Store.
- Zarejestruj się za pomocą numeru telefonu lub adresu e-mail.

**Parowanie urządzenia:**

- Upewnij się, że Twój telefon komórkowy jest połączony z Wi-Fi.
- Upewnij się, że wskaźnik Wi-Fi na wyświetlaczu szybko miga. Jeżeli wskaźnik Wi-Fi nie miga szybko, zresetuj go, naciskając i przytrzymując przycisk timera przez około 5 sekund, aż usłyszysz sygnał dźwiękowy i wskaźnik zacznie szybko migać. Następnie urządzenie jest gotowe do parowania.
- Uruchom aplikację Rohson i kliknij symbol „+“ w prawym górnym rogu, aby dodać urządzenie. Wybierz typ urządzenia Rohson Genius Wi-Fi. Upewnij się, że wskaźnik Wi-Fi miga szybko, wprowadź hasło Wi-Fi i potwierdź, aby sparować urządzenie. Urządzenie powinno być wtedy pomyślnie sparowane i można nim sterować zdalnie za pośrednictwem aplikacji.
- Jeżeli parowanie nie powiedzie się, zresetuj wskazanie Wi-Fi i powtórz procedurę lub odinstaluj i ponownie zainstaluj aplikację.

**Sprzęt radiowy**

Maksymalna moc radiowa w pasmach częstotliwości, w których urządzenie radiowe działa wynosi 20 dBm oraz 2,4 GHz.

Model: R-9650

Standard: IEEE 802.11 b/g/n

Typ anteny: antena PCB

Częstotliwość WiFi: 2,4 GHz

Maksymalna moc: 20 dBm maks.

Wymiar: 18\*23,5\*3,1 (mm)

Temperatura pracy: -20°C~85°C

Wilgotność podczas pracy: 10 %~85 %

Zasilanie: DC 3V-3,6 V

**UPROSZCZONA DEKLARACJA ZGODNOŚCI UE**

Guangdong Invitop Technology Co., Ltd niniejszym oświadcza, że sprzęt radiowy R-9650 jest zgodny z dyrektywą 2014/53/EU. Pełna deklaracja zgodności UE jest dostępna na następującej stronie internetowej: [www.rohson.cz](http://www.rohson.cz)



**SPECYFIKACJA TECHNICZNA**

Zakres napięcia znamionowego	AC 220-240 V
Częstotliwość znamionowa	50/60 Hz
Znamionowy pobór mocy	50 W

Zmiany tekstu i danych technicznych zastrzeżone.

**INSTRUKCJE ORAZ INFORMACJE DOTYCZĄCE USUWANIA ZUŻYTYCH OPAKOWAŃ**

Zużyty materiał opakowaniowy należy przekazać do miejsca wyznaczonego przez gminę do utylizacji odpadów.

**USUWANIE ZUŻYTYCH URZĄDZEŃ ELEKTRYCZNYCH I ELEKTRONICZNYCH**

Ten symbol umieszczony na urządzeniach lub w dokumentacji towarzyszącej oznacza, że zużytych urządzeń elektrycznych i elektronicznych nie można łączyć z odpadami z gospodarstw domowych. W celu odpowiedniej likwidacji, odzysku i recyklingu należy przekazać te urządzenia do wyznaczonych punktów zbiórki. Alternatywnie, w niektórych krajach Unii Europejskiej lub innych krajach europejskich, można zwrócić te urządzenia lokalnemu dystrybutorowi podczas zakupu innego ekwiwalentnego urządzenia. Właściwa utylizacja tych urządzeń pozwoli na zachowanie cennych zasobów naturalnych i uniknięcie ewentualnego negatywnego wpływu na środowisko naturalne i zdrowie ludzi, który mógłby zaistnieć w przypadku niewłaściwego zagospodarowania odpadów.



Urządzenie to spełnia wszystkie podstawowe wymagania dyrektyw UE, które go dotyczą.