

Rohnson[®]

Használati útmutató

PÁRÁTLANÍTÓ

R-9630 Ionic + Air Purifier



Mielőtt a készüléket használatba venné, kérjük, hogy az alábbi használati utasítással részletesen ismerkedjen meg. Az elektromos készüléket a jelen útmutató utasításai szerint használja. Az útmutatót az esetleges későbbi használat érdekében őrizze meg.

FIGYELMEZTETÉS

Tilos bármi módon felgyorsítani a készülék általi jégmentesítést. A berendezés karbantartását csakis a jelen útmutató utasításai szerint végezze. A készüléket nem szabad olyan berendezésekkel együtt tárolni, amelyek tűzveszélyt jelenthetnek (pl.: nyílt láng, gázberendezés vagy elektromos fűtőtest). A készüléket ne szűrálja át és ne dobja tűzbe. Vigyázat, a felhasznált hűtőközeg nincs feltétlenül szagosítva. A hűtőközeg maximális mennyisége a készülékben: 60 g. Soha ne javítsa a készüléket önállóan. A jelen készülék bármilyen javítását bizza kizárólag a márkaszervíz munkatársaira.



FIGYELMEZTETÉS: TŰZVESZÉLY

A berendezést 4 m² -nél nagyobb helyiségben kell felállítani, üzemeltetni és tárolni.



FONTOS BIZTONSÁGI UTASÍTÁSOK OLVASSA EL FIGYELMESEN ÉS ŐRIZZE MEG

- Amennyiben a jelen útmutató utasításainak be nem tartása miatt hibásodik meg a készülék, a jótállás érvényét veszti. A gyártó/importőr nem tartozik felelősséggel azon károkért, amelyek a jelen útmutatóban leírt utasítások be nem tartása miatt keletkeztek. A készülék gondatlan használata nincs összhangban a jelen útmutató feltételeivel.
- A készülék táphálózathoz való csatlakoztatását megelőzően bizonyosodjon meg arról, hogy a készülék típuscímekjén feltüntetett feszültség megegyezik az Ön által használni kívánt elektromos aljzat tápfeszültségével.
- A készüléket csak az előírásoknak megfelelően leföldelt aljzathoz csatlakoztassa.

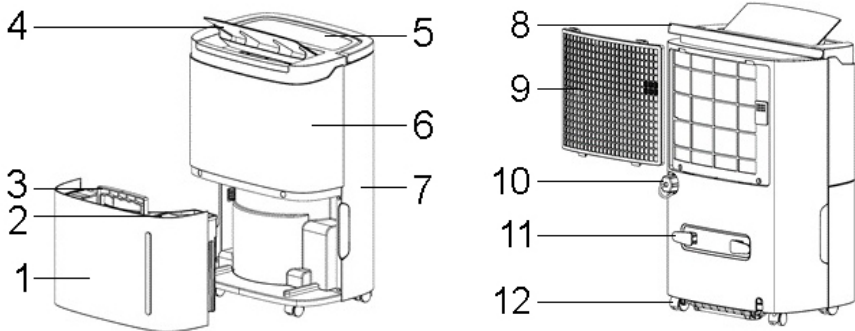
FIGYELMEZTETÉS

- A jelen készüléket 8 éven felüli gyermekek, illetve testileg, érzékszervileg vagy lelkileg fogyatékos vagy nem elegendő tapasztalattal, ismerettel rendelkező személyek is használhatják, amennyiben felügyelet alatt állnak vagy a készülék biztonságos kezeléséről felvilágosításban részesültek és tudatában vannak az esetleges veszélyeknek. A készülék felhasználó általi tisztítását, karbantartását nem végezhetik 8 éven aluli illetve felügyelet nélküli gyermekek. A készüléket és a tápvezetékét tartsa 8 éven aluli gyermekektől távol.
- Gyermekeknek tilos játszani a készülékkel.
- Ne használja a készüléket más célból, mint amire az előírások szerint szolgál.
- A készülék nem működtethető programátor, külső termosztát vagy távirányító által.
- Amennyiben nem használja a készüléket vagy annak tisztítását tervezi, minden esetben kapcsolja ki és húzza ki a hálózathoz.
- Ne használja a készüléket, amennyiben nem működik megfelelően, ha leesett a földre és károsodás érte vagy vízbe merült. A csatlakozó dugó károsodása esetén tilos a készülék használata. Semmi esetre sem végezzen javításokat a készüléken. Ne tegyen semmilyen módosításokat a készüléken - áramütés veszélye áll fent. A készülék mindennemű javítását és beállítását bízza a márkaszervíz munkatársaival.
- A készüléket tilos a táphálózati aljzathoz a vezetékénél fogva kihúzni – ilyen esetben a tápkábel/hálózati aljzat károsodásának veszélye áll fent.

- Ne helyezzen nehéz tárgyakat a tápkábelre. Ügyeljen arra, hogy a tápkábel ne lógjon le az asztal széléről vagy ne érintkezzen éles és forró felületekkel.
- A jelen készüléket háztartási felhasználásra tervezték. A berendezés nem szolgál kültéri használatra. A készülék nem alkalmas üzleti, sem ipari célú felhasználásra.
- A jelen termék nem szolgál fürdőszobában való használatra.
- Ne helyezze a készüléket hőforrás közelébe és ne tegye ki közvetlen napsugárzásnak.
- Ne használja a készüléket túl poros környezetben.
- Ne használja a készüléket gyúlékony vagy robbanásveszélyes anyagok közelében.
- Óvja a készüléket vízzel való közvetlen érintkezéstől. Ne nyúljon a készülékhez, sem a tápkábelhez nedves kézzel.
- A készüléket tegye minden esetben egyenes, stabil és száraz felületre, hogy megelőzze annak rezgését, zajos üzemelését vagy a víz kifolyását.
- A készüléket állítsa legalább 20 cm távolságra a környező tárgyaktól és a faltól. Ne helyezzen semmiféle tárgyat min. 50 cm-re a készülék felett.
- A berendezés indítása előtt a víztartályt minden esetben gondosan tegye a helyére. Ne vegye ki a víztartályt, ha a készülék üzemel.
- Az optimális párátlanítás biztosítása érdekében csukja be a helyiség ablakait és ajtajait.
- A levegő be- és kiáramlására szolgáló nyílásokat tartsa tisztán. A nyílásokba ne tegyen semmiféle tárgyat.
- Áthelyezés előtt kapcsolja ki a készüléket és húzza ki a hálózathoz. Ilyenkor öntse ki a vizet a kondenzvíz tartályból is.
- Tűz megelőzése érdekében tilos a készüléket olyan helyen tárolni, ahol nyílt lángot használnak, ill. gázberendezést vagy elektromos hőszigetelőt üzemeltetnek.
- Ne tegyen a készülékbe idegen tárgyakat. A készülékre ne tegyen semmiféle tárgyat.
- Soha ne takarja le a készüléket. A levegő be- és kiáramlására szolgáló nyílásokat nem szabad semmivel lefedni.
- Soha ne merítse a készüléket vízbe vagy más folyadékba.

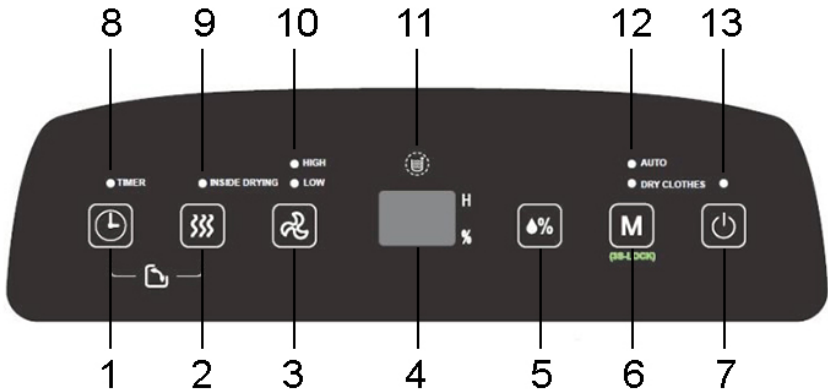
- A kondenzvíz tartályt rendszeresen ürítse ki (rendkívüli körülmények között a tartály néhány órás üzemelés alatt is megtelhet).
- A készülék 5-32 °C hőmérsékletű helyiségbe helyezhető.
- A készülék hatékony működése érdekében tisztítsa rendszeresen a szűrőt.
- Amennyiben a készüléket áthelyezi máshová vagy tárolni kívánja, ne fordítsa oldalára vagy fejjel lefelé és kímélje az erős rázkódásoktól. Ne döntse meg a készüléket 45°-nál nagyobb szögben.
- Amennyiben a készüléket hosszabb ideig nem működteti, a nedvesség berendezésből való eltávolításához használja a belső szárítás funkciót.
- Biztosítsa, hogy a levegő be- és kiáramlására szolgáló rácsot ne lepje el a por. Szükség esetén húzza ki a berendezést a hálózathoz és porszívó segítségével rendszeresen távolítsa el a szennyeződést.
- Ne csatlakoztassa a készüléket a hálózatba hosszabbítón keresztül.

A KÉSZÜLÉK LEÍRÁSA



1. Vízartály
2. Tartályfedél
3. A tartály fogantyúja
4. Lamellák
5. Vezérlőpanel
6. Elülső burkolat

7. Hátsó burkolat
8. Fogantyú
9. Szűrő védőrácsa
10. Lefolyócső kimenet
11. Csatlakozó kábel-tartó
12. Futógörgők

A VEZÉRLŐPANEL LEÍRÁSA

- | | |
|-----------------------------------------|------------------------------------------------------|
| 1. Időzítő gomb | 8. Időzítést jelző dióda |
| 2. Belső szárítás gomb | 9. Belső szárítást jelző dióda |
| 3. A ventilátor sebességének beállítása | 10. A ventilátor sebességét (nagy/kis) jelző dióda |
| 4. Kijelző | 11. Telített víztartályt jelző szimbólum |
| 5. Páratartalom beállítása | 12. Üzemmodot jelző dióda (automatikus/ruhaszárítás) |
| 6. Üzem mód beállítása | 13. Üzemet jelző dióda |
| 7. ON/OFF kapcsoló | |

A KÉSZÜLÉK HASZNÁLATA

- Csatlakoztassa a készüléket a hálózatba. A készülék készenléti állapotban van.
- A készülék be- és kikapcsolásához nyomja meg az ON/OFF kapcsolót.

AZ IDŐZÍTŐ BEÁLLÍTÁSA

- Az Időzítő gomb a készülék be- vagy kikapcsolása idejének beállítására szolgál. Ez a beállítás 1-24 óra időközben lehetséges egész óránként.
- **Azon idő beállításához, amennyi múlva a készülék kikapcsol,** az időzítőt a készülék üzemelése közben állítsa be. Az időzítő gomb ismételt

megnyomásával állítsa be a szükséges időt. A beállítás mentéséhez várjon 5 mp-et.

- **Azon idő beállításához, amennyi múlva a készülék bekapcsol,** az időzítőt készenléti módban állítsa be. Az időzítő gomb ismételt megnyomásával állítsa be a szükséges időt. A beállítás mentéséhez várjon 5 mp-et.
- Az időzítés megszüntetéséhez annak mentése után nyomja meg kétszer egymás után az időzítő gombot.

BELSŐ SZÁRÍTÁS FUNKCIÓ

- A be- és kikapcsolás funkcióhoz nyomja meg a belső szárítás gombot kb. 2 mp-re.
- Ez a funkció a készülékben maradt nedvesség eltávolítására szolgál.
- Amennyiben a készüléket hosszabb ideig nem működteti vagy tárolni fogja, használja ezen funkciót a penészgombák keletkezésének megelőzésére.
- A szárítás folyamán a ventilátor először 30 percig nagy, majd további 15 percig alacsony sebességen működik.

A VENTILÁTOR SEBESSÉGÉNEK BEÁLLÍTÁSA

- A sebesség beállítás gomb segítségével változtathatjuk a ventilátor sebességét kis és nagy fokozatok között.

A PÁRATARTALOM BEÁLLÍTÁSA

- A páratartalom beállítása gomb segítségével automata módban beállíthatja a kívánt páratartalmat.
- A páratartalom 5 %-onként állítható be 30%-80% közötti tartományban.

AZ ÜZEMMÓD BEÁLLÍTÁSA

- Ezen gomb segítségével az automata és a ruhaszárítás/folyamatos üzemmódok közül választhat.
- **AUTOMATA ÜZEMMÓD** – ezen módban a kívánt páratartalom és a ventilátor sebessége állítható be. Amennyiben a páratartalom a helyiségben cca 5 %-kal a beállított páratartalom fölé emelkedik, a készülék megkezdi a párátlanítást. Ha a páratartalom a helyiségben cca 5 %-kal a beállított páratartalom alá

csökken, a készülék megszünteti a párátlanítást (a ventilátor továbbra is üzemel). A páratartalom gyári beállítása 50 %.

- **RUHASZÁRÍTÁS/FOLYAMATOS ÜZEMMÓD** – ezen üzemmódban a készülék a nedvesség mértékétől függetlenül folyamatosan párátlanít, miközben a ventilátor nagy sebességen működik. A ventilátor sebességét be lehet állítani.

Figyelmeztetés: amennyiben ezt az üzemmódot választja, a készülékre csatlakoztassa a lefolyócsövet (a csomagolás része). Ha a készülékben csak a víztartály lesz, a készülék kikapcsol, amint a víztartály megtelik.

A LAMELLÁK OSZCILLÁCIÓJA

- Az oszcilláció be- és kikapcsolásához nyomja meg egyszerre az időzítés gombot és a belső szárítás gombot kb. 2 mp-re.

GYEREKZÁR FUNKCIÓ

- A funkció bekapcsolásához nyomja meg az üzemmód beállítás kapcsolót 3 mp-re.

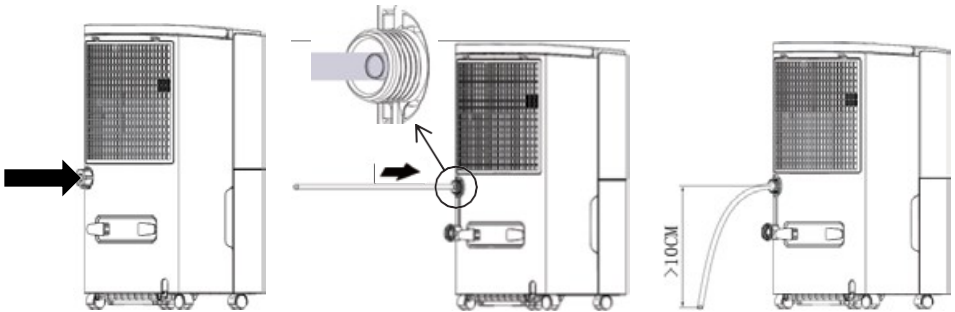
Megj.: A készülék fénydiódája be- vagy kikapcsolható a páratartalom beállítás és az üzemmód beállítás gomb egyidejű, több, mint 2 mp-re történő megnyomásával.

A KONDENZVÍZ ELTÁVOLÍTÁSA A VÍZTARTÁLY KIÜRÍTÉSE

- Ha a víztartály megtelt, a telített víztartályt jelző dióda villogni kezd. A készülék leállítja a párátlanítást és bekapcsol a hangjelzés.
- A víztartály kiürítése előtt a készüléket először kapcsolja ki és húzza ki a hálózathoz.
- Ne vegye ki a víztartályt közvetlenül a készülék kikapcsolása után. Ellenkező esetben csöpöghet a víz a készülékből.
- A víztartályt mindkét oldalán fogja meg és óvatosan emelje ki a berendezésből. Nyissa fel a kondenzvíz tartály fedelét és ürítse ki a tartályt.
- A víztartály fogantyúját hajtsa le és a tartályt figyelmesen tegye vissza a készülékbe. Ellenőrizze, hogy nem akasztotta-e meg valami a szelepűzőt a víztartályban.

A KONDENZVÍZ ELVEZETÉSE A LEFOLYÓCSŐ SEGÍTSÉGÉVEL (FOLYAMATOS VÍZELVEZETÉS)

- A folyamatos vízelvezetéshez vegye elő a 9 mm-es belső átmérőjű lefolyócsövet (a csomag része).
- Kapcsolja ki a készüléket és húzza ki a hálózathoz.
- Távolítsa el a lefolyócső csatlakozó nyílásából a dugót, lásd az ábrát.
- A lefolyócső végét csatlakoztassa a készülék kimenetéhez úgy, hogy a másik vége egy nagyobb edénybe irányuljon (vödör, fürdőkád, stb.) vagy a lefolyóba, ahová a kondenzvíz szabadon lefolyhat, lásd az ábrát.
- Ellenőrizze, hogy a lefolyócső helyesen van-e betéve, lefelé irányul-e és nincs-e eldugulva vagy megsérülve.
- A lefolyócső kivétele előtt készítsen ki egy edényt, amibe a víz lecsöpöghet a berendezésből.



TISZTÍTÁS ÉS KARBANTARÁS

- Tisztítás előtt a készüléket mindig kapcsolja ki és húzza ki a hálózathoz.
- A készülék felületét törölje le nedves ruhával.
- A szűrő védőrácsát 2-hetente egyszer melegvízben óvatosan mossa le.
- A víztartály tisztításához használjon puha ruhát. A víztartályt gyakran tisztítsa, hogy megakadályozza a gombák és baktériumok elszaporodását.

- Ne használjon a tisztításhoz illékony anyagokat (pl. oldószert, benzint, stb.), hogy ne károsodjon a készülék felülete. Ne használjon agresszív és abrazív tisztítószereket.
- Ne merítse a készüléket vízbe, se egyéb folyadékba.

A szűrő tisztítása

- A szűrőt legalább kéthetente egyszer mossa le vízzel és hagyja teljesen megszáradni.
- Ne használjon forró vizet, sem vegyszereket. Ne szárítsa a szűrőt hajszárítóval vagy nyílt láng fölött, hogy ne deformálódjon el ill. károsodjon.
- A szűrő élettartama kb. 1 év - a használat gyakoriságától és a környezettől függően, amelyben a készüléket használják.

Figyelmeztetés: Ne használja a készüléket szűrő nélkül. Ellenkező esetben a párologtató megtelik porral, ami csökkenti a berendezés teljesítményét.

A készülék tartós tárolása

- Amennyiben a készüléket hosszabb ideje nem használja, tárolja az alábbi utasítások szerint.
- A belső szárítás funkció segítségével távolítsa el a készülékben fennmaradt nedvességet.
- A készüléket húzza ki a hálózathoz, tisztítsa le és tekerje fel a tápkábelt.
- Győződjön meg, hogy a víztartály üres-e és a lefolyócsövet leszerelték-e a készülékről.
- Tisztítsa ki a szűrőt, hagyja teljesen megszáradni és tegye vissza a készülékbe.
- Tárolás előtt a ventilátort csomagolja be, hogy védve legyen a portól és egyéb szennyeződéstől.
- A berendezést tárolja száraz, hűvös helyen. Ne tegye ki a készüléket szélsőséges hőmérsékleteknek.

LEHETSÉGES PROBLÉMÁK TÁBLÁZATA

Probléma	Lehetséges ok	Megoldás
A készülék nem működik	A készülék nincs bedugva a konnektorba	Csatlakoztassa a készüléket a hálózatba
	Megtelt a víztartály vagy rosszul van behelyezve	Ürítse ki a víztartályt és a megfelelő módon tegye vissza a készülékbe
	A helyiség hőmérséklete túl alacsony vagy túl magas	Az üzemi hőmérséklet-tartomány 5 °C - 32 °C
A páratartalom nem csökken	A helyiség hőmérséklete vagy a páratartalom beállítása túl alacsony	Módosítsa a páratartalom beállítását
	A levegő be- vagy kiáramlását valami gátolja	A levegő be- és kiáramlására szolgáló nyílásokból távolítsa el az idegen tárgyat vagy tisztítsa ki azokat
Nem áramlik ki levegő	A védőrács/szűrő szennyezett	Tisztítsa ki a védőrácsot/szűrőt
A készülék működése hangos	A készülék ferdén áll ill. nem egyenes felületre helyezték	A készüléket helyezze egyenes felületre
	A védőrács/szűrő szennyezett	Tisztítsa ki a védőrácsot/szűrőt
	A készülék vízcsobogáshoz hasonló hangot ad ki	A hangot a hűtőközeg áramlása okozza a készülékben
Folyik a víz	A lefolyócső nincs jól csatlakoztatva	A lefolyócsövet gondosan csatlakoztassa a készülékhez
	A lefolyócső eldugult	Tisztítsa ki a lefolyócsövet
Befagyott a párologtató	A helyiség hőmérséklete túl alacsony	A készülék önműködően leolvasztja a jeget

HIBAKÓDOK TÁBLÁZAT:

Hibakód	Probléma
FL	Megtelt a víztartály
E1	A páratartalom érzékelő hibás
E2	A hőmérséklet érzékelő hibás
P1	A készülék önműködően leolvasztja a jeget
CL	Belső szárítás van folyamatban
LC	Aktiválódott a gyerekszár

MŰSZAKI JELLEMZŐK

Névleges feszültségtartomány	220-240 V
Névleges frekvencia	50 Hz
Névleges teljesítmény	450 W
A víztartály űrtartalma	5 l
Üzemi hőmérséklet	5-32 °C
Hűtőközeg típusa	R-290

A szöveg, valamint a műszaki adatok változtatásának joga fenntartva.

TANÁCSOK, INFORMÁCIÓK AZ ELHASZNÁLT CSOMAGOLÓANYAG KEZELÉSÉHEZ

Az elhasznált csomagolóanyagot szállítsa a lakóhelye szerinti hulladékgyűjtő udvarra.

KISELEJTEZETT ELEKTROMOS ÉS ELEKTRONIKUS BERENDEZÉSEK MEGSEMISÍTÉSE

A termékeken vagy azok kísérődokumentációjában található, mellékelt szimbólum azt jelenti, hogy a kiselejtezett elektromos és elektronikus berendezéseket tilos a hétköznapi háztartási hulladék-tárolókba dobni. Az ilyen termékek megfelelő megsemmisítése, felújítása, újrahasznosítása érdekében helyezze azokat az arra kijelölt tárolókba. Az Európai Unió egyes tagállamaiban illetve további európai országokban olyan alternatív megoldások is léteznek, hogy az ilyen termékek – hasonló jellegű új termék vásárlásakor – eladásuk helyén begyűjtésre kerülnek. A jelen termék helyes megsemmisítésével Ön is segít az értékes természeti források megőrzésében, valamint környezetünkre és egészségünkre gyakorolt - a helytelen hulladék-likvidálásból eredő - lehetséges negatív hatások megelőzésében is.



A jelen termék megfelel az EU irányelvében leszögezett valamennyi vonatkozó alapkövetelménynek.