

Rohnson[®]

Návod na použitie

ODVLHČOVAČ

R-9575 Ionic + Air Purifier



Pred použitím tohto spotrebiča sa prosím zoznámte s návodom na jeho obsluhu. Spotrebič používajte iba tak, ako je popísané v tomto návode na použitie. Návod uschovajte pre prípad ďalšej potreby.

UPOZORNENIE

Je zakázané akýmkoľvek spôsobom urýchľovať proces odmravovania spotrebiča. Údržbu spotrebiča prevádzajte iba tak, ako je uvedené v návode na použitie. Spotrebič nesmie byť uskladnený v miestnosti so zariadeniami, ktoré môžu byť potenciálnym zdrojom požiaru (napr.: otvorený oheň, plynové zariadenie alebo elektrické kúrenie). Spotrebič neprepichujte a nehádzte do ohňa. Pozor, použité chladivo nemusí byť odorizované. Maximálne množstvo chladiva v spotrebiči: 60 g. Spotrebič nikdy sami neopravujte. Všetky opravy tohto spotrebiča zverte iba autorizovanému servisnému stredisku.



UPOZORNENIE: NEBEZPEČIE POŽIARU

Zariadenie by malo byť umiestnené, prevádzkované a uskladnené v miestnosti väčší ako 4 m².



Upozornenie



Použitie chladivo je horľavé.



Pred použitím spotrebiča si pozorne prečítajte návod na použitie.



Ďalšie informácie nájdete v návode na použitie.

Servisní pracovníci sú povinní si pred začatím opráv pozorne prečítať návod na použitie a servisnú príručku.

DÔLEŽITÉ BEZPEČNOSTNÉ POKYNY**ČÍTAJTE POZORNE A USCHOVAJTE PRE BUDÚCE POUŽITIE**

- Ak dôjde k poškodeniu spotrebiča nedodržiavaním pokynov v tejto príručke, záruka sa stáva neplatnou. Výrobca/dovozca nenesie žiadnu zodpovednosť za škody spôsobené nedodržaním pokynov písaných v manuáli. Nedbalé používanie spotrebiča nie je v súlade s podmienkami tohto návodu.
- Pred pripojením spotrebiča k sieťovej zásuvke sa uistite, že sa napätie uvedené na štítku spotrebiča zhoduje s elektrickým napätím zásuvky.
- Spotrebič pripájajte iba k riadne uzemnenej zásuvke.

UPOZORNENIE

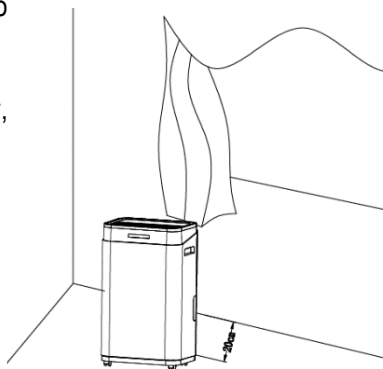
- Tento spotrebič môžu používať deti vo veku 8 rokov a staršie a osoby so zníženými fyzickými, zmyslovými alebo mentálnymi schopnosťami alebo s nedostatkom skúseností a znalostí, pokiaľ sú pod dozorom alebo boli poučené o používaní spotrebiča bezpečným spôsobom a rozumejú prípadným nebezpečenstvám. Čistenie a údržbu vykonávanú používateľom nesmú vykonávať deti, pokiaľ nie sú staršie ako 8 rokov a pod dozorom. Spotrebič a jeho sieťový kábel udržiajte mimo dosahu detí mladších ako 8 rokov.
- Deti sa so spotrebičom nesmú hrať.
- Nepoužívajte spotrebič na iné účely, než na ktoré je určený.
- Spotrebič nie je určený na ovládanie prostredníctvom programátora, vonkajšieho časového spínača alebo diaľkového ovládania.
- Ak spotrebič nepoužívate alebo plánujete čistenie, vždy ho vypnite a odpojte zo sieťovej zásuvky.
- Nepoužívajte spotrebič, ak nefunguje správne, spadol na zem, bol poškodený alebo ponorený do vody. Spotrebič s poškodenou vidlicou sieťového kábla je zakázané používať. V žiadnom prípade neopravujte spotrebič sami. Na spotrebiči nerobte žiadne úpravy - vzniká nebezpečenstvo úrazu elektrickým prúdom. Všetky opravy a nastavenia tohto spotrebiča zverte autorizovanému servisnému stredisku.
- Neodpájajte spotrebič zo sieťovej zásuvky ťahom za sieťový kábel - vzniká nebezpečenstvo poškodenia sieťového kábla/sieťovej zásuvky.
- Na sieťový kábel nekladte ťažké predmety. Dbajte na to, aby sieťový kábel nevisel cez okraj stola alebo aby sa nedotýkal ostrých či horúcich povrchov.

- Tento spotrebič je určený pre použitie v domácnosti. Nie je určený pre použitie vo vonkajších priestoroch.
- Nenechávajte spotrebič v prevádzke bez dozoru.
- Spotrebič nie je určený pre použitie v kúpeľni.
- Neumiestňujte spotrebič do blízkosti zdrojov tepla alebo otvoreného ohňa a nevystavujte ho priamemu slnečnému žiareniu.
- Nepoužívajte spotrebič v nadmerne prašnom prostredí.
- Nepoužívajte spotrebič v blízkosti horľavých či výbušných látok. V blízkosti spotrebiča nefajčite.
- Zabráňte priamemu styku spotrebiča s vodou. Nedotýkajte sa spotrebiča ani napájacieho kábla mokrymi rukami.
- Pred použitím vždy skontrolujte, či nie je spotrebič alebo napájací kábel poškodený.
- Spotrebič vždy umiestnite na rovný, stabilný a suchý povrch, aby sa zabránilo chveniu, hluku či úniku vody zo spotrebiča.
- Spotrebič používajte iba vo vzpriamenej polohe.
- Pred zapnutím spotrebiča musí byť zásobník na vodu vždy riadne umiestnený v spotrebiči. Nevyberajte zásobník, ak je spotrebič v prevádzke.
- Pre optimálnu účinnosť odvlhčovania zatvorte okná a dvere do miestnosti.
- Pri premiestňovaní spotrebič vypnite a potom odpojte zo zásuvky. Pred premiestnením spotrebiča najprv vylejte vodu zo zásobníka na kondenzát.
- Aby sa zabránilo riziku vzniku požiaru, spotrebič nesmie byť uskladnený v miestnosti s otvoreným ohňom, funkčným plynovým zariadením alebo elektrickým ohrievačom.
- Nevkladajte žiadne cudzie predmety do spotrebiča. Neukladajte žiadne predmety na spotrebič.
- Spotrebič nikdy nezakrývajte. Otvory pre vstup/výstup vzduchu nesmie byť ničím blokované. Nedotýkajte sa mriežky pre vstup vzduchu.
- Neponárajte spotrebič do vody či inej kvapaliny.
- Pravidelne vyprázdňujte zásobník na kondenzát (v extrémnych podmienkach sa môže zásobník naplniť v priebehu niekoľkých hodín prevádzky).
- Spotrebič môže byť umiestnený do priestorov s teplotou v rozmedzí 5-32 °C.
- Pre zaistenie efektívneho chodu spotrebiča pravidelne čistite filter.

- Pri skladovaní a manipulácii so spotrebičom ho nepokladajte na bok alebo hore nohami a vyhnite sa silným otrasom.
- Ak dôjde k nakloneniu spotrebiča o viac ako 45°, nechajte ho pred ďalším použitím aspoň 24 hodín stáť.
- Spotrebič uskladnite v dobre vetranej miestnosti o veľkosti zodpovedajúcej prevádzkovým špecifikáciám.
- Spotrebič uskladnite tak, aby nemohlo dôjsť k jeho mechanickému poškodeniu.
- Zaisťte, aby sa na mriežke pre vstup a výstup vzduchu nehromadil prach. V prípade potreby odpojte spotrebič z el. siete a pomocou vysávača pravidelne odstraňujte prach a nečistoty.
- Výstup vzduchu sa môže pri nepretržitej prevádzke počas teplých dní zahrievať.
- Pred odpojením z el. siete spotrebič vždy najprv vypnite.
- Nezapájajte spotrebič do el. siete pomocou predĺžovacieho kábla.
- Spotrebič disponuje trojminútovým odloženým štartom kompresora pre jeho ochranu.
- Použitie chladivo je bez zápachu.

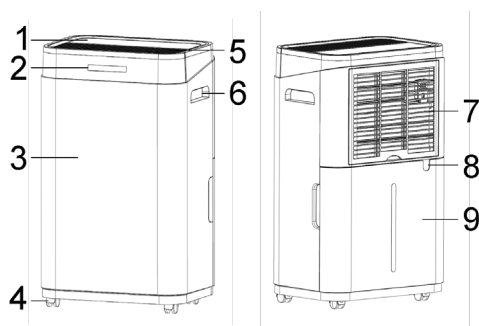
UMIESTNENIE SPOTREBIČA

- Spotrebič umiestnite na pevný, rovný povrch najmenej 30 cm od stien a okolitých predmetov, aby bola zaistená dostatočná cirkulácia vzduchu. Spotrebič by mal byť umiestnený do miestnosti väčšie ako 4 m².
- Nevystavujte spotrebič:
 - Zdrojom tepla (napr. radiátory, sporáky, apod.)
 - Zdrojom vody
 - Priamemu slnečnému žiareniu
 - Mechanickým vibráciám
 - Nadmerne prašnému prostrediu
 - Nedostatočnej ventilácii, napr. v skrinách alebo knižniciach
 - Nerovnému povrchu

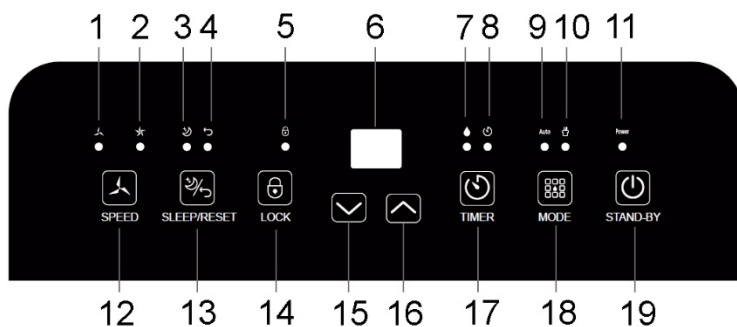


POPIS SPOTREBIČA

1. Ovládací panel
2. Svetelná indikácia
3. Predný kryt
4. Pojazdné kolieska
5. Výstup vzduchu
6. Rukoväť
7. Mriežka filtra/vstup vzduchu
8. Výstup pre odtokovú hadicu
9. Zásobník na kondenzát



POPIS OVLÁDACIEHO PANELU



- | | |
|--|---|
| <ol style="list-style-type: none"> 1. Sv. indikácia nízkej rýchlosti 2. Sv. indikácia vysokej rýchlosti 3. Sv. indikácia režimu spánku 4. Sv. indikácia pre vyčistenie filtra 5. Sv. indikácia detského zámku | <ol style="list-style-type: none"> 11. Sv. indikácia prevádzky 12. Tlačidlo nastavenia rýchlosti ventilátora 13. Tlačidlo spánkového režimu/reset 14. Tlačidlo detského zámku 15. Tlačidlo – 16. Tlačidlo + 17. Tlačidlo časovača 18. Tlačidlo nastavenia režimu 19. Tlačidlo ON/OFF |
|--|---|

POUŽITIE SPOTREBIČA

- Zapojte spotrebič do el. siete. Spotrebič je v pohotovostnom režime.
- Pre zapnutie spotrebiča stlačte tlačidlo ON/OFF (rozsvieti sa svetelná indikácia prevádzky). Na displeji sa po zapnutí zobrazí aktuálna vlhkosť v miestnosti. Predvolené nastavenie rýchlosti ventilátora je vysoká rýchlosť.
- Spotrebič je vybavený farebnou svetelnou indikáciou úrovne vlhkosti:
Modrá - nízka úroveň vlhkosti (<40%)
Zelená - optimálnu úroveň vlhkosti (40% - 60%)
Červená - vysoká úroveň vlhkosti (> 60%)
- Pre vypnutie spotrebiča stlačte tlačidlo ON/OFF (svetelná indikácia prevádzky zhasne). Po vypnutí spotrebiča sa kompresor ihneď zastaví, ventilátor zostáva ešte 30 sekúnd v prevádzke.

NASTAVENIE REŽIMU

- Pomocou tohto tlačidla môžete voľiť medzi automatickým a kontinuálnym režimom (rozsvieti sa zodpovedajúca sv. indikácia).
- **AUTOMATICKÝ REŽIM** – v tomto režime je možné nastaviť požadovanú vlhkosť a rýchlosť ventilátora. Ak vlhkosť v miestnosti stúpne cca o 3 % nad nastavenú vlhkosť, spotrebič začne odvlhčovať. Ak vlhkosť v miestnosti klesne cca o 3 % pod nastavenú vlhkosť, spotrebič zastaví odvlhčovanie.
- **REŽIM SUŠENIA BIELIZNE/KONTINUÁLNY REŽIM** – v tomto režime spotrebič nepretržite odvlhčuje nezávisle od vlhkosti v miestnosti. V tomto režime nie je možné nastaviť požadovanú vlhkosť ani rýchlosť ventilátora.
Upozornenie: Ak zvolíte tento režim, mala by byť k spotrebiču pripojená odtoková hadica (je súčasťou balenia). Pokiaľ bude v spotrebiči iba zásobník na vodu, spotrebič sa vypne, keď bude zásobník plný.

NASTAVENIE VLHKOSTI

- Tlačidlami + a – môžete v automatickom režime nastaviť požadovanú vlhkosť.
- Nastavenie je možné po 5 % v rozmedzí 30-80 %.

NASTAVENIE RÝCHLOSTI VENTILÁTORA

- Tlačidlom nastavenia rýchlosti ventilátora je možné prepínať medzi nízkou a vysokou rýchlosťou ventilátora (nastavenie je možné iba v automatickom režime).

NASTAVENIE ČASOVAČA

- Časovač slúži na nastavenie času zapnutia alebo vypnutia spotrebiča. Nastavenie je možné v celých hodinách v rozmedzí 0-12 hodín.
- **Pre nastavenie času, za ktorý sa spotrebič vypne**, nastavte časovač, pokiaľ je spotrebič zapnutý. Opakovaným stláčaním tlačidiel + alebo – nastavte požadovaný čas.
- **Pre nastavenie času, za ktorý sa spotrebič zapne**, nastavte časovač v pohotovostnom režime. Opakovaným stláčaním tlačidiel + alebo – nastavte požadovaný čas.
- Pre zrušenie časovača stlačte opakovane tlačidlo časovača, až kým sa na displeji nezobrazí "00".

SPÁNKOVÝ REŽIM / RESET

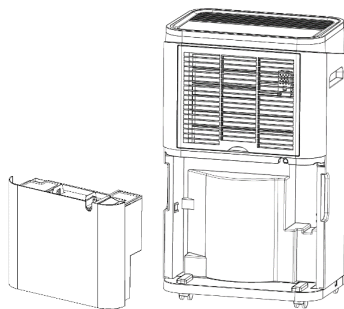
- Pre zapnutie/vypnutie režimu spánku stlačte tlačidlo spánkového režimu/reset.
- V tomto režime je displej a svetelné indikácie (okrem sv. indikácie režimu spánku) zhasnuté, aby nerušili pri spánku.
- Pre resetovanie sv. indikácie pripomenutia vyčistenie filtra stlačte tlačidlo spánkového režimu/reset po dobu 3 sekúnd.

FUNKCIA DETSKÉHO ZÁMKU

- Pre zapnutie/vypnutie funkcie detského zámku stlačte tlačidlo detského zámku na 3 sekundy (rozsvieti sa sv. Indikácia detského zámku).

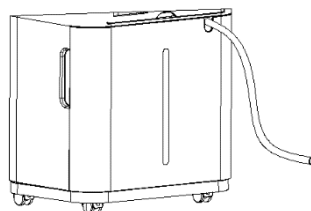
ODSTRÁNENIE KONDENZÁTU VYPRÁZDNENIE ZÁSObNÍKA NA VODU

- Ak sa zásobník na vodu naplní, rozsvieti sa svetelná indikácia plného zásobníka. Ozve sa zvuková signalizácia a spotrebič zastaví odvlhčovanie.
- Pred vyprázdnením zásobníka spotrebič najskôr vypnite a odpojte z el. siete.
- Nevyberajte zásobník na vodu ihneď po vypnutí spotrebiča. V opačnom prípade môže zo spotrebiča kvapkať voda.
- Opatrne vyberte zásobník na vodu zo spotrebiča a vyprázdňte ho.
- Zásobník vyčistíte, osušte a riadne ho umiestnite späť do spotrebiča. V prípade znečistenia zásobník vyčistíte mäkkou handričkou a teplou vodou, v prípade potreby s pridaním jemného mydla. Nepoužívajte agresívne ani abrazívne čistiace prostriedky, aby nedošlo k poškodeniu zásobníka.
- Ak sv. indikácia plného zásobníka nezhasne, skontrolujte umiestnenie zásobníka a plaváku v zásobníku.
- Neodstraňujte žiadne kovové ani plastové diely zo zásobníka, inak môže dôjsť k poškodeniu spotrebiča.



ODVOD KONDENZÁTU POMOCOU ODTOKOVEJ HADICE (KONTINUÁLNE ODVODŇOVANIE)

- Pre kontinuálne odvodňovanie si pripravte odtokovú hadicu (je súčasťou balenia).
- Vypnite spotrebič a odpojte ho z el. siete.
- Koniec odtokovej hadice pripojte k výstupu v spotrebiči a druhý koniec nasmerujte do väčšej nádoby (vedro, vaňa a pod.) alebo do odpadu, kam bude môcť kondenzát voľne otekať. Odtoková hadica musí smerovať od výstupu dole, viď obrázok.
- Uistite sa, že je odtoková hadica riadne pripojená, smeruje dole a nie je ničím upchatá, blokováná, ohnutá alebo poškodená.



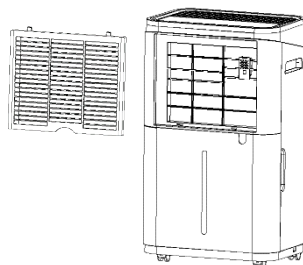
- Pred vybratím odtokovej hadice zo spotrebiča si pripravte nádobu na vodu, ktorá môže kvapkať z výstupu.

ČISTENIE A ÚDRŽBA

- Pred čistením spotrebič vždy vypnite a odpojte z el. siete.
- Povrch spotrebiča utrite vlhkou handričkou a osušte.
- Na čistenie zásobníka na vodu použite mäkkú handričku a teplú vodu. Zásobník čistite často, aby sa zabránilo rastu plesní a baktérií.
- Nepoužívajte na čistenie prchavé látky (napr. riedidlá, benzín a pod.), aby nedošlo k poškodeniu povrchu spotrebiča. Nepoužívajte agresívne ani abrazívne čistiace prostriedky.
- Neponárajte spotrebič do vody ani inej kvapaliny.

Čistenie mriežky a filtra

- Vyberte mriežku zo spotrebiča (viď obr.) a pomocou vysávača ju opatrne vyčistite od prachu. V prípade znečistenia vyčistite mriežku vodou s pridaním jemného umývacieho prostriedku a nechajte úplne uschnúť.
- Raz za 2 týždne opatrne vyčistite filter pomocou vysávača alebo jemnej kefky. Ak sa rozsvieti svetelná indikácia pre vyčistenie filtra, vyčistite mriežku aj filter a vráťte ich späť do spotrebiča. Pre resetovanie sv. indikácie pre vyčistenie filtra stlačte tlačidlo spánkového režimu/reset po dobu 3 sekúnd.
- Životnosť filtra je cca 1 rok v závislosti na frekvencii používania a prostredí, v ktorom je spotrebič používaný.



Upozornenie: Nepoužívajte spotrebič bez filtra. V opačnom prípade dôjde k zachyteniu prachu výparníkom a zhoršeniu výkonu spotrebiča.

- Pokiaľ spotrebič dlhšiu dobu nepoužívate, uskladnite ho podľa pokynov nižšie: Umiestnite vypnutý spotrebič na niekoľko dní na suché a vetrané miesto, aby došlo k odstráneniu zvyšnej vlhkosti zo spotrebiča. Potom odpojte spotrebič z el. siete, odstráňte kondenzát, vyčistite spotrebič vrátane zásobníka na vodu a filtra a uskladnite ho v pôvodnom obale vo vzpriamenej polohe na dobre vetranom, suchom a chladnom mieste. Nevystavujte spotrebič extrémnym teplotám.

TABUĽKA MOŽNÝCH PROBLÉMOV A RIEŠENÍ

Problém	Možná príčina	Riešenie
Spotrebič nepracuje	Spotrebič nie je zapojený do el. siete	Zapojte spotrebič do el. siete
	Zásobník na vodu je plný alebo nesprávne umiestnený	Vyprázdnite zásobník na vodu a riadne ho umiestnite späť do spotrebiča
	Príliš nízka alebo príliš vysoká teplota v miestnosti	Rozmedzie prevádzkovej teploty je 5 °C-32 °C
Vlhkosť neklesá	Teplota v miestnosti je nižšia ako 20 °C	Nižšia teplota spomaľuje proces odvlhčovania
	Nastavenie vlhkosti je príliš nízke	Upravte nastavenie vlhkosti
	Vstup alebo výstup vzduchu je blokovaný	Odstráňte blokujúci predmet/vyčistite vstup a výstup vzduchu
	Znečistená mriežka/filter	Vyčistite mriežku/filter
Únik vody	Manipulácia so spotrebičom	Pred manipuláciou vždy vyprázdnite zásobník
	Odtoková hadica je zle umiestnená alebo ohnutá	Pripojte hadicu riadne k spotrebiču alebo ju narovnajte
Prevádzka je hlučná	Spotrebič je naklonený alebo sa nachádza na nerovnom povrchu	Umiestnite spotrebič na rovný povrch
	Znečistená mriežka/filter	Vyčistite mriežku/filter
	Zvuk prúdiacej vody	Tento zvuk je spôsobený pohybom chladiva v spotrebiči

TABUĽKA CHYBOVÝCH KÓDOV

Chybový kód	Problém	
E2	Porucha senzora vlhkosti	Kontaktujte autorizovaný servis
CL	Teplota nižšia ako 5 °C	Kompressor sa zastaví, ventilátor pokračuje v prevádzke
CH	Teplota vyššia ako 32 °C	
LO	Relatívna vlhkosť nižšia ako 20 %	
HI	Relatívna vlhkosť vyššia ako 90 %	

TECHNICKÁ ŠPECIFIKÁCIA

Menovitý rozsah napätia	220-240 V
Menovitý kmitočet	50 Hz
Menovitý príkon	370 W
Objem zásobníka na vodu	6,5 l
Prevádzková teplota	5-32 °C
Typ chladiva	R290

Zmeny textu a technických údajov vyhradené.

POKYNY A INFORMÁCIE O ZAOBCHÁDZANÍ S POUŽITÝM OBALOM

Použitý obalový materiál odložte na miesto určené obcou na ukladanie odpadu.

LIKVIDÁCIA POUŽITÝCH ELEKTRICKÝCH A ELEKTRONICKÝCH ZARIADENÍ

Tento symbol na produktoch alebo v sprievodných dokumentoch znamená, že použité elektrické a elektronické výrobky nesmú byť pridané do bežného komunálneho odpadu. Pre správnu likvidáciu, obnovu a recykláciu odovzdajte tieto výrobky na určené zberné miesta. Alternatívne v niektorých krajinách Európskej únie alebo v iných európskych krajinách môžete vrátiť svoje výrobky miestnemu predajcovi pri kúpe ekvivalentného nového produktu. Správnu likvidáciu tohto produktu pomôžete zachovať cenné prírodné zdroje a napomáhate prevencii potenciálnych negatívnych dopadov na životné prostredie a ľudské zdravie, čo by mohli byť dôsledky nesprávnej likvidácie odpadov.



Tento výrobok spĺňa všetky základné požiadavky smerníc EÚ, ktoré sa naň vzťahujú.