

Rohnson[®]

Instrukcja obsługi

OSUSZACZ POWIETRZA
R-9575 Ionic + Air Purifier



Przed użyciem urządzenia należy zapoznać się z jego instrukcją. Z urządzenia należy korzystać tylko w sposób opisany w niniejszej instrukcji obsługi. Instrukcję należy zachować.

PRZESTROGA

Zabronione jest przyspieszanie procesu rozmrażania urządzenia w jakikolwiek sposób. Konserwację urządzenia należy przeprowadzać tylko w sposób opisany w instrukcji obsługi. Urządzenia nie wolno przechowywać w pomieszczeniu z urządzeniami, które mogą być potencjalnym źródłem pożaru (np.: otwarty ogień, urządzenie gazowe lub grzejnik elektryczny). Nie przekłuwaj urządzenia ani nie wrzucaj je do ognia. Należy pamiętać, że stosowany czynnik chłodniczy nie może być nawianiany. Maksymalna ilość czynnika chłodniczego w urządzeniu: 60 g. Nie wolno nigdy podejmować prób naprawy urządzenia samemu. Wszelkie naprawy tego urządzenia należy powierzyć autoryzowanemu serwisowi.



PRZESTROGA: ZAGROŻENIE POŻAREM

Urządzenie powinno być zlokalizowane, eksploatowane i przechowywane w pomieszczeniu o powierzchni większej niż 4 m².



Przeostroga



Przed użyciem urządzenia przeczytaj uważnie instrukcję obsługi.



Więcej informacji można znaleźć w instrukcji obsługi.



Personel serwisowy musi dokładnie przeczytać instrukcję obsługi i podręcznik serwisowy przed rozpoczęciem naprawy.

WAŻNE INSTRUKCJE BEZPIECZEŃSTWA PRZECZYTAJ UWAŻNIE I ZACHOWAJ NA PRZYSZŁOŚĆ

- Jeżeli urządzenie zostanie uszkodzone wskutek nieprzestrzegania zasad podanych w niniejszej instrukcji, gwarancja traci ważność. Producent ani importer nie ponoszą odpowiedzialności za szkody wynikające z nieprzestrzegania zasad podanych w instrukcji. Nieostrożne korzystanie z urządzenia nie jest zgodne z warunkami niniejszej instrukcji.
- Przed podłączeniem urządzenia do gniazdka el. należy upewnić się, że napięcie podane na tabliczce znamionowej odpowiada napięciu w gniazdku.
- Urządzenie podłączaj tylko do prawidłowo uziemionego gniazdka.

PRZESTROGA

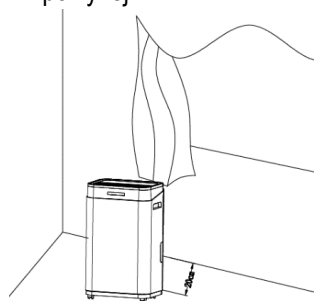
- Z niniejszego urządzenia mogą korzystać dzieci w wieku 8 lat i starsze oraz osoby o ograniczonej sprawności ruchowej, zmysłowej lub umysłowej, lub osoby bez doświadczenia i wiedzy, jeżeli są pod nadzorem lub zostały pouczone odnośnie instrukcji bezpieczeństwa obsługi urządzenia i rozumieją potencjalne zagrożenia. Czyszczenie i konserwację wykonywaną przez użytkownika nie mogą wykonywać dzieci, które nie są starsze niż 8 lat i nie znajdują się pod nadzorem. Urządzenie i jego przewód zasilający należy przechowywać poza zasięgiem dzieci młodszych niż 8 lat.
- Dzieciom nie wolno bawić się z urządzeniem.
- Urządzenia używaj tylko do celów, do których jest ono przeznaczone.
- Urządzenie nie jest przeznaczone do obsługi za pośrednictwem programatora, zewnętrznego timera lub zdalnego sterowania.
- Jeżeli urządzenia się nie używa lub zaplanowane jest jego czyszczenie, należy wyłączyć je i odłączyć od gniazdka elektrycznego.
- Jeżeli urządzenie nie funkcjonuje prawidłowo, zostało upuszczone, uszkodzone lub zanurzone w wodzie, nie wolno go używać. Nie wolno używać urządzenia z uszkodzoną wtyczką przewodu zasilającego. Pod żadnym pozorem nie wolno naprawiać urządzenia samemu. Nie wolno dokonywać żadnych modyfikacji urządzenia - grozi to porażeniem prądem elektrycznym. Naprawy i regulację niniejszego urządzenia może dokonywać tylko autoryzowane centrum serwisowe.
- Nie wolno odłączać urządzenia od gniazdka el. ciągnąc za przewód zasilający - istnieje ryzyko uszkodzenia przewodu zasilającego lub gniazdka.

- Nie wolno kłaść ciężkich przedmiotów na przewodzie zasilającym. Upewnij się, że przewód zasilający nie zwisa przez krawędź stołu ani nie dotyka ostrych lub gorących powierzchni.
- To urządzenie jest przeznaczone do użytku domowego. Nie jest przeznaczone do użytku na zewnątrz.
- Nie pozostawiaj włączonego urządzenia bez nadzoru.
- Urządzenie nie jest przeznaczone do użytku w łazience.
- Nie umieszczaj urządzenia w pobliżu źródeł ciepła lub otwartego ognia i nie narażaj je na bezpośrednie działanie promieni słonecznych.
- Nie używaj urządzenia w nadmiernie zapyłonym środowisku.
- Nie używaj urządzenia w pobliżu substancji łatwopalnych lub wybuchowych. Nie pal w pobliżu urządzenia.
- Unikaj bezpośredniego kontaktu urządzenia z wodą. Nie dotykaj urządzenia ani przewodu zasilającego mokrymi rękoma.
- Przed użyciem zawsze sprawdź, czy urządzenie lub przewód zasilający nie są uszkodzone.
- Urządzenie umieszczaj zawsze na płaskiej, stabilnej i suchej powierzchni, aby uniknąć wibracji, hałasu lub wycieku wody z urządzenia.
- Urządzenie używaj tylko w pozycji pionowej.
- Przed włączeniem urządzenia pojemnik na wodę musi być zawsze prawidłowo umieszczony w urządzeniu. Nie wyjmuj pojemnika podczas pracy urządzenia.
- Aby uzyskać optymalną wydajność osuszania, zamknij okna i drzwi do pomieszczenia.
- Podczas przenoszenia wyłącz urządzenie, a następnie odłącz je od gniazdka. Przed przemieszczaniem urządzenia należy najpierw wylać wodę z pojemnika na kondensat.
- Aby uniknąć ryzyka pożaru, nie wolno przechowywać urządzenia w pomieszczeniu z otwartym ogniem, działającym urządzeniu gazowym lub grzejnikiem elektrycznym.
- Nie wolno wkładać żadnych obcych przedmiotów do urządzenia. Nie umieszczaj żadnych przedmiotów na urządzeniu.
- Nie wolno nigdy przykrywać urządzenia. Otwory wlotu/wylotu powietrza nie mogą być blokowane. Nie dotykaj kratki wlotu powietrza
- Nie zanurzaj urządzenia w wodzie ani w innych płynach.

- Regularnie opróżniaj pojemnik na kondensat (w ekstremalnych warunkach pojemnik może zostać wypełniony w ciągu kilka godzin pracy).
- Urządzenie można ustawić w pomieszczeniach, w których temperatura mieści się w zakresie 5-32°C.
- Aby zapewnić skuteczną pracę urządzenia, należy je regularnie czyścić.
- Podczas przechowywania lub manipulacji z urządzeniem nie umieszczaj je na bok ani do góry nogami i unikaj silnych wstrząsów.
- Jeżeli urządzenie przechyli się o więcej niż 45°, odczekaj co najmniej 24 godziny przed następnym użyciem.
- Przechowuj urządzenie w dobrze wentylowanym pomieszczeniu o wielkości odpowiadającej specyfikacjom eksploatacyjnym.
- Przechowuj urządzenie w taki sposób, aby nie zostało uszkodzone mech.
- Zadbaj, aby na kratce wlotu i wylotu powietrza nie gromadził się kurz. W razie potrzeby odłącz urządzenie od sieci el. i używaj odkurzacza do regularnego usuwania kurzu i brudu.
- Wylot powietrza może się nagrzewać podczas ciągłej pracy w ciepłe dni.
- Przed odłączeniem od sieci el. zawsze najpierw wyłączaj urządzenie.
- Nie podłączaj urządzenia do sieci el. za pomocą przedłużacza.
- Urządzenie ma trzy minuty odroczonego startu sprężarki, aby go chronić.
- Zastosowany czynnik chłodniczy jest bezwonny.

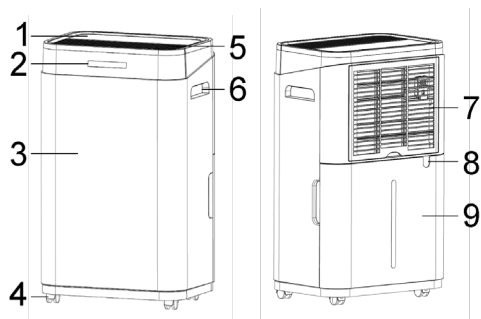
UMIESZCZENIE URZĄDZENIA

- Umieść urządzenie na stabilnej, równej powierzchni w odległości co najmniej 30 cm od ścian i obiektów, aby zapewnić odpowiedni obieg powietrza. Urządzenie umieść w pomieszczeniu o powierzchni powyżej 4 m².
- Nie narażaj urządzenia na:
 - źródła ciepła (np. grzejniki, piece, itp.)
 - źródła wody
 - bezpośrednie działanie promieni słonecznych
 - wibracje mechaniczne
 - nadmiernie zakurzone środowisko
 - niewystarczającą wentylację, np. w szafkach lub biblioteczkach
 - nierówne powierzchnie

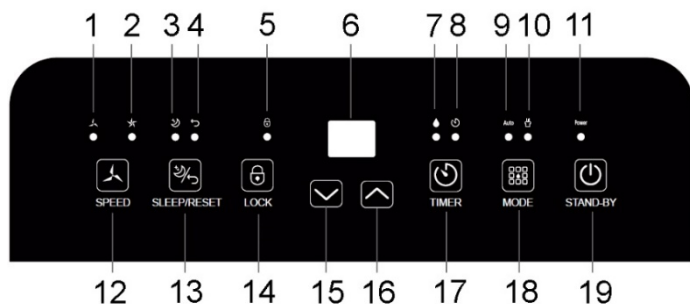


OPIS URZĄDZENIA

1. Panel sterowania
2. Wskaźnik sygnalizacyjny
3. Przednia pokrywa
4. Kółka
5. Wylot powietrza
6. Uchwyt
7. Kratka filtra/wlotu powietrza
8. Wylot do węża spustowego
9. Pojemnik na kondensat



OPIS PANELU STEROWANIA



- | | |
|--|--|
| <ol style="list-style-type: none"> 1. Wskaźnik sygn. niskiej prędkości 2. Wskaźnik sygn. wysokiej prędkości 3. Wskaźnik sygn. trybu snu 4. Wskaźnik sygn. konieczności czyszczenia filtra 5. Wskaźnik sygn. blokady dziecięcej 6. Wyświetlacz 7. Wskaźnik sygn. pełnego pojemnika 8. Wskaźnik sygn. timera | <ol style="list-style-type: none"> 9. Wskaźnik sygn. trybu automatycznego 10. Wskaźnik sygn. trybu ciągłego 11. Wskaźnik sygn. pracy 12. Przycisk ustawienia obrotów wentylatora 13. Przycisk trybu uśpienia/reset 14. Przycisk blokady dziecięcej 15. Przycisk - 16. Przycisk + 17. Przycisk timera 18. Przycisk do ustawienia trybu 19. Przycisk ON/OFF |
|--|--|

KORZYSTANIE Z URZĄDZENIA

- Podłącz urządzenie do sieci el. Urządzenie jest w trybie gotowości.
- Aby włączyć urządzenie, naciśnij przycisk ON/OFF (wskaźnik sygnalizacyjny pracy się zapali). Po włączeniu wyświetlacz pokazuje aktualną wilgotność w pomieszczeniu. Ustawienie domyślne prędkości wentylatora to wysoka prędkość.
- Urządzenie wyposażone jest w wskaźnik sygnalizacyjny poziomu wilgotności:
Niebieski – niski poziom wilgotności (<40%)
Zielony – optymalny poziom wilgotności (40% - 60%)
Czerwony – wysoki poziom wilgotności (>60%)
- Aby wyłączyć urządzenie, naciśnij przycisk ON/OFF (wskaźnik sygnalizacyjny pracy gaśnie). Po wyłączeniu ogrzewania sprężarka zatrzymuje się natychmiast, wentylator pracuje jeszcze przez 30 sekund.

USTAWIENIE TRYBU

- Użyj tego przycisku, aby wybierać między trybem automatycznym i ciągłym (odpowiedni wskaźnik sygn. się włączy).
- **TRYB AUTOMATYCZNY** – w tym trybie można ustawić żądaną wilgotność i prędkość wentylatora. Jeżeli wilgotność w pomieszczeniu wzrośnie o około 3% powyżej ustawionej wilgotności, urządzenie rozpocznie osuszanie. Jeżeli wilgotność w pomieszczeniu spadnie o około 3% poniżej ustawionej wilgotności, urządzenie przestaje osuszać.
- **TRYB SUSZENIA PRANIA/TRYB CIĄGŁY** – w tym trybie urządzenie stale osusza, niezależnie od wilgotności w pomieszczeniu. W tym trybie nie można ustawić żądanej wilgotności ani prędkości wentylatora.
Przeostrogą: jeżeli wybierzesz ten tryb, do urządzenia należy podłączyć wąż spustowy (w zestawie). Jeżeli w urządzeniu znajduje się tylko pojemnik na wodę, urządzenie się wyłączy, gdy pojemnik będzie pełny.

USTAWIENIE WILGOTNOŚCI

- Użyj przycisków + oraz -, aby ustawić żądaną wilgotność w trybie automatycznym.
- Zakres ustawień wynosi od 30% do 80%, w krokach po 5%.

USTAWIENIE PRĘDKOŚCI WENTYLATORA

- Za pomocą przycisku ustawiania prędkości wentylatora można przełączać między niską i wysoką prędkością wentylatora (możliwe tylko w trybie automatycznym).

USTAWIENIE PRZEŁĄCZNIKA CZASOWEGO

- Timer służy do ustawienia czasu włączenia lub wyłączenia urządzenia. Zakres ustawienia wynosi od 0 do 12 godzin, po jednej godzinie.
- **Aby ustawić czas wyłączenia urządzenia**, ustaw timer, gdy urządzenie jest włączone. Naciśnij kilkakrotnie przycisk + lub -, aby ustawić żądany czas.
- **Aby ustawić czas wyłączenia urządzenia**, ustaw timer w trybie gotowości. Naciśnij kilkakrotnie przycisk + lub -, aby ustawić żądany czas.
- Aby anulować timer, naciśnij kilkakrotnie przycisk timera, aż na wyświetlaczu pojawi się „00“.

TRYB SNU / RESET

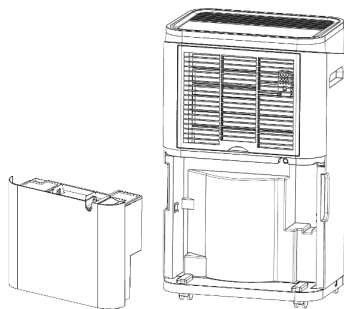
- Naciśnij przycisk trybu snu/reset, aby włączyć/wyłączyć tryb snu.
- W tym trybie wyświetlacz i wskaźniki sygnalizacyjne (z wyjątkiem wskaźnika sygn. trybu snu) są wyłączone, aby nie zakłócały snu.
- Aby zresetować wskaźniki sygn. przypomnienia o czyszczeniu filtra, naciśnij przycisk trybu snu/resetowania przez 3 sekundy.

FUNKCJA BLOKADY DZIECIĘCEJ

- Aby włączyć/wyłączyć funkcję blokady rodzicielskiej, przytrzymaj przycisk blokady rodzicielskiej przez 3 sekundy (świeci wskaźnik sygn. blokady rodzicielskiej).

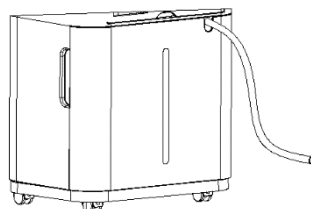
USUWANIE KONDENSATU OPRÓŻNIANIE POJEMNIKA NA WODĘ

- Gdy pojemnik na wodę będzie pełny, wskaźnik sygnalizacyjny pełnego zbiornika się włączy. Zabrmi sygn. dźwiękowa i urządzenie przestanie osuszać.
- Zawsze najpierw wyłącz urządzenie i odłącz je od sieci el. zanim przystąpisz do opróżniania pojemnika.
- Nie wyjmuj pojemnik na wodę natychmiast po wyłączeniu urządzenia. W przeciwnym razie z urządzenia może kapać woda.
- Ostrożnie wyjmij pojemnik na wodę z urządzenia i opróżnij go.
- Oczyszczyć pojemnik, wysuszyć i włożyć z powrotem do urządzenia. W przypadku zabrudzenia wyczyść pojemnik miękką szmatką i ciepłą wodą, w razie potrzeby z łagodnym mydłem. Nie używaj agresywnych ani ściernych środków czyszczących, aby uniknąć uszkodzenia urządzenia.
- Jeżeli wskaźnik sygn. pełnego pojemnika nie gaśnie, sprawdź położenie zbiornika i pływaka w nim.
- Nie wyjmuj żadnych metalowych lub plastikowych części ze zbiornika, w przeciwnym razie urządzenie może zostać uszkodzone.



ODPROWADZANIE KONDENSATU ZA POMOCĄ WĘŻA SPUSTOWEGO (OSUSZANIE CIĄGŁE)

- Przygotuj wąż spustowy (w zestawie) do ciągłego odwadniania.
- Wyłącz urządzenie i odłącz je od sieci el.
- Podłącz koniec węża spustowego do wylotu w urządzeniu i skieruj drugi koniec do większego pojemnika (wiadro, wanna itp.) lub do odpływu, do którego kondensat może swobodnie spływać. Wąż spustowy musi być skierowany w dół do wylotu, patrz rysunek.



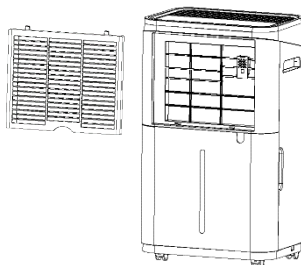
- Upewnij się, że wąż spustowy jest prawidłowo podłączony, skierowany w dół i nie jest zatkany, zablokowany, wygięty lub uszkodzony.
- Przed wyjęciem węża spustowego z urządzenia należy przygotować pojemnik na wodę, która może kapała z wylotu.

CZYSZCZENIE I KONSERWACJA

- Przed czyszczeniem należy zawsze wyłączyć urządzenie i odłączyć je od sieci el.
- Wytrzyj powierzchnię urządzenia wilgotną ściereczką i wysusz.
- Do czyszczenia pojemnika na wodę użyj miękkiej szmatki i ciepłej wody. Czyść pojemnik często, aby zapobiec wzrostowi grzybów i bakterii.
- Nie używaj lotnych substancji (np. rozcieńczalnika, benzyny itp.) do czyszczenia, aby uniknąć uszkodzenia powierzchni urządzenia. Nie używaj agresywnych ani ściernych środków czyszczących.
- Nie zanurzaj urządzenia w wodzie ani w innych płynach.

Czyszczenie kratki i filtra

- Wyjmij kratkę z urządzenia (patrz rys.) i ostrożnie oczyść ją od kurzu za pomocą odkurzacza. W przypadku zanieczyszczenia oczyść kratkę wodą i łagodnym środkiem czyszczącym, i pozostaw do całkowitego wyschnięcia.
- Raz na 2 tygodnie ostrożnie wyczyść filtr za pomocą odkurzacza lub miękkiej szczoteczki. Jeżeli zaświeci się wskaźnik sygnalizacyjny przypominający o konieczności czyszczenia filtra, wyczyść kratkę i filtry, i wróć je do urządzenia. Aby zresetować wskaźniki sygn. przypomnienia o czyszczeniu filtra, naciśnij przycisk trybu snu/resetowania przez 3 sekundy.
- Żywotność filtra wynosi około 1 roku, w zależności od częstości używania i środowiska, w którym urządzenie jest używane.



Pamiętaj: Nie używaj urządzenia bez filtra. W przeciwnym razie pył zostanie złapany w parowniku, a wydajność urządzenia ulegnie pogorszeniu.

- Jeżeli nie używasz urządzenia przez dłuższy czas, przechowuj je w sposób opisany poniżej:

Umieść wyłączone urządzenie na kilka dni w suchym i wentylowanym miejscu, aby usunąć resztki wilgoci z urządzenia. Następnie odłącz urządzenie od źródła zasilania, usuń kondensat, wyczyść urządzenie, w tym pojemnik na wodę i filtr i przechowuj je w oryginalnym opakowaniu w pozycji pionowej w dobrze wentylowanym, suchym i chłodnym miejscu. Nie narażaj urządzenia na działanie ekstremalnych temperatur.

TABELA MOŻLIWYCH PROBLEMÓW I ROZWIĄZAŃ

Problem	Możliwa przyczyna	Rozwiązanie
Urządzenie nie działa.	Urządzenie nie jest podłączone do sieci el.	Podłącz urządzenie do sieci el.
	Pojemnik na wodę jest pełny lub nieprawidłowo umieszczony	Opróżnij pojemnik na wodę i umieść go prawidłowo z powrotem w urządzeniu
	Zbyt niska lub zbyt wysoka temperatura w pomieszczeniu	Zakres temperatury pracy wynosi od 5 °C do 32 °C.
Wilgotność nie spada	Temperatura w pomieszczeniu jest niższa niż 20°C	Niższa temperatura spowalnia proces suszenia
	Ustawienie wilgotności jest zbyt niskie	Dostosuj ustawienie wilgotności
	Wlot lub wylot powietrza jest zablokowany	Usuń przedmiot blokujące / wyczyść wlot i wylot powietrza
	Kratka/filtr zabrudzone	Wyczyść kratkę/filtr
Wyciek wody	Obchodzenie się z urządzeniem	Zawsze opróżniaj pojemnik na wodę przed przenoszeniem
	Wąż spustowy jest nieprawidłowo umieszczony lub zagięty	Podłącz wąż prawidłowo do urządzenia lub wyprostuj go
Praca jest głośnie.	Urządzenie jest pochylone lub znajduje się na nierównej powierzchni	Umieść urządzenie na równej powierzchni
	Kratka/filtr zabrudzone	Wyczyść kratkę/filtr
	Dźwięk płynącej wody	Ten dźwięk jest spowodowany przepływem czynnika chłodniczego w urządzeniu

TABELA KOMUNIKATÓW BŁĘDÓW

Kod błędu	Problem	
E2	Usterka czujnika wilgotności	Skontaktuj się z autoryzowanym centrum serwisowym
CL	Temperatura poniżej 5°C	Sprężarka zatrzymuje się, wentylator kontynuuje pracę
CH	Temperatura powyżej 32°C	
LO	Wilgotność względna mniejsza niż 20%	
HI	Wilgotność względna większa niż 90%	

SPECYFIKACJA TECHNICZNA

Zakres napięcia znamionowego	220-240 V
Częstotliwość znamionowa	50 Hz
Znamionowy pobór mocy	370 W
Objętość pojemnika na wodę	6,5 l
Temperatura pracy	5-32°C
Rodzaj czynnika chłodniczego	R290

Zmiany tekstu i danych technicznych zastrzeżone.

INSTRUKCJE ORAZ INFORMACJE DOTYCZĄCE USUWANIA ZUŻYTYCH OPAKOWAŃ

Zużyty materiał opakowaniowy należy przekazać do miejsca wyznaczonego przez gminę do utylizacji odpadów.

USUWANIE ZUŻYTYCH URZĄDZEŃ ELEKTRYCZNYCH I ELEKTRONICZNYCH

Ten symbol umieszczony na urządzeniach lub w dokumentacji towarzyszącej oznacza, że zużytych urządzeń elektrycznych i elektronicznych nie można łączyć z odpadami z gospodarstw domowych. W celu odpowiedniej likwidacji, odzysku i recyklingu należy przekazać te urządzenia do wyznaczonych punktów zbiórki. Alternatywnie, w niektórych krajach Unii Europejskiej lub innych krajach europejskich, można zwrócić te urządzenia lokalnemu dystrybutorowi podczas zakupu innego ekwiwalentnego urządzenia. Właściwa utylizacja tych urządzeń pozwoli na zachowanie cennych zasobów naturalnych i uniknięcie ewentualnego negatywnego wpływu na środowisko naturalne i zdrowie ludzi, który mógłby zaistnieć w przypadku niewłaściwego zagospodarowania odpadów.



Urządzenie to spełnia wszystkie podstawowe wymagania dyrektyw UE, które go dotyczą.