

Rohinson®

Návod na použitie
ZVLHČOVAČ VZDUCHU
R-9510 Cool & Warm



Pred použitím tohto spotrebiča sa prosím zoznámte s návodom na jeho obsluhu. Spotrebič používajte iba tak, ako je popísané v tomto návode na použitie. Návod uschovajte pre prípad ďalšej potreby.

DÔLEŽITÉ BEZPEČNOSTNÉ POKYNY**ČÍTAJTE POZORNE A USCHOVAJTE PRE BUDÚCE POUŽITIE**

- Ak dôjde k poškodeniu spotrebiča nedodržiavaním pokynov v tejto príručke, záruka sa stáva neplatnou. Výrobca/dovozca nenesie žiadnu zodpovednosť za škody spôsobené nedodržaním pokynov písaných v manuáli. Nedbalé používanie spotrebiča nie je v súlade s podmienkami tohto návodu.
- Pred pripojením spotrebiča k sieťovej zásuvke sa uistite, že sa napätie uvedené na štítku spotrebiča zhoduje s elektrickým napätím zásuvky.
- Spotrebič pripájajte iba k riadne uzemnenej zásuvke.

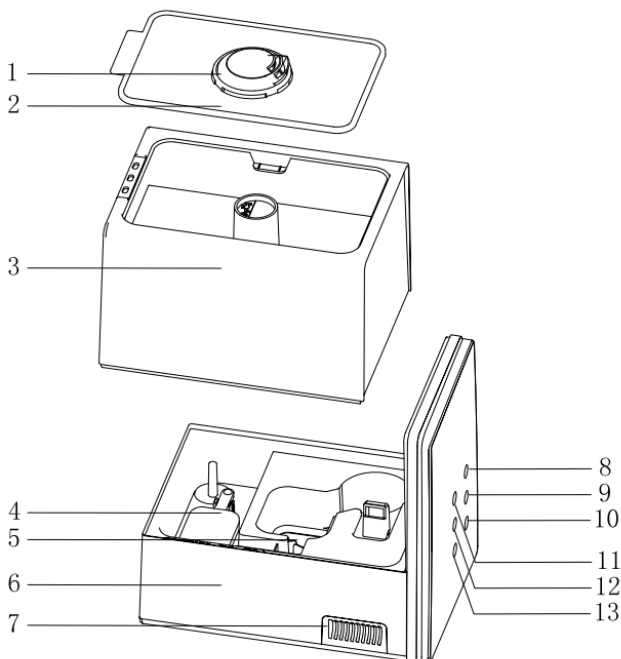
UPOZORNENIE

- Tento spotrebič môžu používať deti vo veku 8 rokov a staršie a osoby so zníženými fyzickými, zmyslovými alebo mentálnymi schopnosťami alebo s nedostatkom skúseností a znalostí, pokiaľ sú pod dozorom alebo boli poučené o používaní spotrebiča bezpečným spôsobom a rozumejú prípadným nebezpečenstvám. Čistenie a údržbu vykonávanú používateľom nesmú vykonávať deti, pokiaľ nie sú staršie ako 8 rokov a pod dozorom. Spotrebič a jeho sieťový kábel udržiajte mimo dosahu detí mladších ako 8 rokov.
- Deti sa so spotrebičom nesmú hrať.
- Nepoužívajte spotrebič na iné účely, než na ktoré je určený.
- Spotrebič nie je určený na ovládanie prostredníctvom programátora, vonkajšieho časového spínača alebo diaľkového ovládania.
- Ak spotrebič nepoužívate alebo plánujete čistenie, vždy ho vypnite a odpojte zo sieťovej zásuvky.
- Nepoužívajte spotrebič, ak nefunguje správne, spadol na zem, bol poškodený alebo ponorený do vody. Spotrebič s poškodenou vidlicou sieťového kábla je zakázané používať. V žiadnom prípade neopravujte spotrebič sami. Na spotrebiči nerobte žiadne úpravy - vzniká nebezpečenstvo úrazu elektrickým prúdom. Všetky opravy a nastavenia tohto spotrebiča zverte autorizovanému servisnému stredisku.
- Neodpájajte spotrebič zo sieťovej zásuvky ťahom za sieťový kábel - vzniká nebezpečenstvo poškodenia sieťového kábla/sieťovej zásuvky.
- Na sieťový kábel nekladte ťažké predmety. Dbajte na to, aby sieťový kábel nevisel cez okraj stola alebo aby sa nedotýkal ostrých či horúcich povrchov.

- Nevedzte kábel pod kobercom, behúnom a pod. Umiestňujte kábel mimo miesta prevádzky, aby sa znížilo riziko o jeho zakopnutia.
- Tento spotrebič je určený pre použitie v domácnosti. Nie je určený pre použitie vo vonkajších priestoroch.
- Nepoužívajte spotrebič nad horúcimi povrchmi alebo v blízkosti zdrojov tepla, ako sú napr. plynové či elektrické horáky, rúra a pod.
- Nevystavujte spotrebič slnečnému žiareniu.
- Nepoužívajte spotrebič v blízkosti horľavých či výbušných látok.
- Spotrebič umiestňujte iba na stabilný, rovný a vlhku odolný povrch.
- Nenechávajte spotrebič v prevádzke s prázdny zásobníkom.
- Na plnenie zásobníka používajte iba čistú, studenú vodu. Odporúčame používať filtrovanú alebo destilovanú vodu. Nepoužívajte horúcu vodu.
- Výstup pary nastavte tak, aby nesmeroval na steny, nábytok alebo elektronické zariadenia.
- Nemanipulujte so spotrebičom počas prevádzky.
- Pred akoukoľvek manipuláciou spotrebič najprv vypnite, odpojte z el. siete a vyprázdňte zásobník.
- Pred vybratím zásobníka na vodu vždy odpojte spotrebič z el. siete.
- Ak dôjde k odobratiu zásobníka na vodu počas prevádzky, spotrebič sa z bezpečnostných dôvodov automaticky vypne.
- Pred odpojením spotrebiča z el. siete ho najprv vypnite.
- Ak spotrebič nepoužívate, odpojte ho z el. siete a vyprázdňte zásobník na vodu.
- Odporúčame nechať dvere z miestnosti pootvorené, aby nedošlo k nahromadeniu vlhkosti v miestnosti.
- Nezakrývajte výstup pary a zaistíte, aby sa do neho nedostali cudzie predmety.
- Neponárajte spotrebič ani napájací kábel do vody či inej kvapaliny.
- Nedotýkajte sa spotrebiča ani napájacieho kábla mokrymi rukami.
- Dbajte na zvýšenú opatnosť pri použití teplej pary. Nedotýkajte sa výstupu pary a vyvarujte sa kontaktu s horúcou parou.
- Spotrebič používajte pri teplote v rozmedzí 5 - 45 °C a relatívnej vlhkosti nižšej ako 80 %.

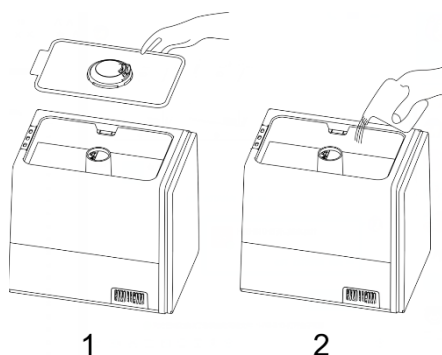
POPIS SPOTREBIČA

1. Výstup pary
2. Kryt zásobníka
3. Zásobník na vodu
4. Plavák
5. Termistor
6. Základňa
7. Aroma priehradka
8. Tlačidlo nastavenia intenzity pary
9. Tlačidlo nastavenia vlhkosti
10. Tlačidlo nastavenia teploty pary
11. Tlačidlo zapnuté/vypnuté
12. Tlačidlo časovača
13. Tlačidlo režimu spánku

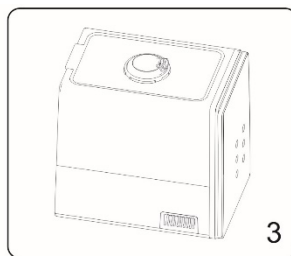
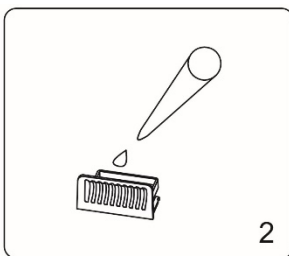
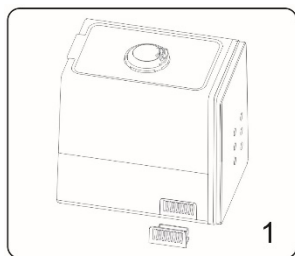


POUŽITIE SPOTREBIČA

- Vyberte kryt zásobníka, naplňte zásobník požadovaným množstvom vody (neprekračujte rysku MAX) a umiestnite kryt riadne späť.
- Na plnenie zásobníka používajte iba čistú, studenú vodu. Odporúčame používať filtrovanú alebo destilovanú vodu.
- Zapojte spotrebič do el. siete (spotrebič bude v pohotovostnom režime).
- Zapnite spotrebič stlačením tlačidla zapnuté/vypnuté.



- Ak si prajete použiť aróma funkciu, postupujte podľa návodu nižšie.
- Vyberte aróma priehradku (viď obr. 1).
- Nakvapkajte dovnútra esenciálny olej (viď obr. 2).
- Umiestnite aróma priehradku späť (viď obr. 3) a zapnite spotrebič.
- Ak nechcete ďalej využívať aróma funkciu, umyte aróma priehradku a vankúšik a vráťte ich späť do spotrebiča.



NASTAVENIE VLHKOSTI

- Pre nastavenie požadovanej vlhkosti stlačte opakovane tlačidlo nastavenia vlhkosti.
- Nastavenie je možné v rozmedzí 30 % -80 %.
- Po dosiahnutí požadovanej vlhkosti spotrebič prestane zvlhčovať.

NASTAVENIE INTENZITY PARY

- Tlačidlom nastavenia intenzity pary je možné voliť medzi nízkou, strednou a vysokou intenzitou výstupu pary.

NASTAVENIE TEPLoty PARY

- Tlačidlom nastavenia teploty pary je možné voliť medzi nízkou, strednou a vysokou teplotou pary.

ČASOVAČ

- Pre nastavenie doby, po ktorú má spotrebič zvlhčovať, stlačte tlačidlo časovača. Nastavenie je možné v celých hodinách v rozmedzí 1-12 hodín.
- Po uplynutí nastavenej doby sa zvlhčovanie vypne.

REŽIM SPÁNKU

- Pre zapnutie režimu spánku stlačte tlačidlo režimu spánku.
- Displej v tomto režime zhasne, aby nerušil pri spánku. Zvuková signalizácia je vypnutá.

ČISTENIE A ÚDRŽBA

- Pred čistením spotrebič vždy vypnite a odpojte z el. siete.
- Vyprázdňte zásobník na vodu.
- Povrch spotrebiča utrite vlhkou handričkou.
- Pri častom používaní meňte vodu v zásobníku každý deň a čistite zásobník a základňu aspoň 2x týždenne.
- Na čistenie zásobníka použite handričku, v prípade znečistenia môžete použiť neutrálny čistiaci prostriedok. Potom zásobník dôkladne vypláchnite čistou vodou.
- V závislosti na kvalite vody sa vo vnútri zásobníka a na základni tvorí vodný kameň a je potrebné ho čistiť. Naplňte zásobník do polovice vodou a pridajte 2 polievkové lyžice octu. Dôkladne premiešajte a nechajte 30 minút stáť. Zásobník aj základňu vyprázdňte, vyčistite jemnou kefkou a dvakrát vypláchnite čistou vodou. Doporučený interval čistenia je každé dva mesiace.
- Nepoužívajte agresívne ani abrazívne čistiace prostriedky.
- Spotrebič je vybavený antibakteriálnym filtrom proti vodnému kameňu, ktorý je umiestnený v zásobníku na vodu. Filter čistite 1x týždenne pod čistou tečúcou vodou. Životnosť tohto filtra je cca 1 rok.
- Pred uskladnením sa najprv uistite, že je zásobník na vodu prázdny. Spotrebič vyčistite a osušte. Nechajte kryt zásobníka mierne pootvorený.
- Skladujte spotrebič v pôvodnom obale na suchom mieste. Nekladte na spotrebič žiadne predmety, aby nedošlo k jeho poškodeniu.

TABUĽKA RIEŠENIA PROBLÉMOV

Problém	Príčina	Riešenie
Netvorí sa para.	Spotrebič nie je zapojený do el. siete.	Zapojte spotrebič do el. siete a zapnite ho.
	Zásobník na vodu je prázdny.	Naplňte zásobník vodou.
	V zásobníku nie je dostatočné množstvo vody.	Doplňte vodu do zásobníka.
Z výstupu pary je cítiť zápach.	Nový zvlhčovač alebo znečistená voda.	Umiestnite zásobník na vodu na 12 hodín na chladné a tmavé miesto. Vyčistite zásobník na vodu alebo vymeňte vodu.
Spotrebič vydáva nezvyčajný hluk.	Spotrebič je umiestnený na nerovnom povrchu.	Premiestnite spotrebič na vhodnejšie miesto.
	V zásobníku nie je dostatočné množstvo vody.	Doplňte vodu do zásobníka.
	Zásobník nie je riadne umiestnený.	Umiestnite zásobník riadne do spotrebiča.
Para vychádza zo spotrebiča mimo výstup pary.	Uistite sa, či sú veko zásobníka aj zásobník na vodu riadne umiestnené.	Umiestnite veko zásobníka a zásobník riadne na základňu spotrebiča.

TECHNICKÁ ŠPECIFIKÁCIA

Menovitý rozsah napätia	220-240 V
Menovitý kmitočet	50/60 Hz
Menovitý príkon	30/150 W
Zásobník na vodu	6 l

Zmeny textu a technických údajov vyhradené.

POKYNY A INFORMÁCIE O ZAOBCHÁDZANÍ S POUŽITÝM OBALOM

Použitý obalový materiál odložte na miesto určené obcou na ukladanie odpadu.

LIKVIDÁCIA POUŽITÝCH ELEKTRICKÝCH A ELEKTRONICKÝCH ZARIADENÍ

Tento symbol na produktoch alebo v sprievodných dokumentoch znamená, že použité elektrické a elektronické výrobky nesmú byť pridané do bežného komunálneho odpadu. Pre správnu likvidáciu, obnovu a recykláciu odovzdajte tieto výrobky na určené zberné miesta. Alternatívne v niektorých krajinách Európskej únie alebo v iných európskych krajinách môžete vrátiť svoje výrobky miestnemu predajcovi pri kúpe ekvivalentného nového produktu. Správnou likvidáciou tohto produktu pomôžete zachovať cenné prírodné zdroje a napomáhate prevencii potenciálnych negatívnych dopadov na životné prostredie a ľudské zdravie, čo by mohli byť dôsledky nesprávnej likvidácie odpadov.



Tento výrobok spĺňa všetky základné požiadavky smerníc EÚ, ktoré sa naň vzťahujú.