

Rohinson®

Návod na použitie

2 V 1 ZVLHČOVAČ A ČISTIČKA VZDUCHU

R-9509



Pred použitím tohto spotrebiča sa prosím zoznámte s návodom na jeho obsluhu. Spotrebič používajte iba tak, ako je popísané v tomto návode na použitie. Návod uschovajte pre prípad ďalšej potreby.

DÔLEŽITÉ BEZPEČNOSTNÉ POKYNY**ČÍTAJTE POZORNE A USCHOVAJTE PRE BUDÚCE POUŽITIE**

- Ak dôjde k poškodeniu spotrebiča nedodržiavaním pokynov v tejto príručke, záruka sa stáva neplatnou. Výrobca/dovozca nenesie žiadnu zodpovednosť za škody spôsobené nedodržaním pokynov písaných v manuáli. Nedbalé používanie spotrebiča nie je v súlade s podmienkami tohto návodu.
- Pred pripojením spotrebiča k sieťovej zásuvke sa uistite, že sa napätie uvedené na štítku spotrebiča zhoduje s elektrickým napätím zásuvky.
- Spotrebič pripájajte iba k riadne uzemnenej zásuvke.

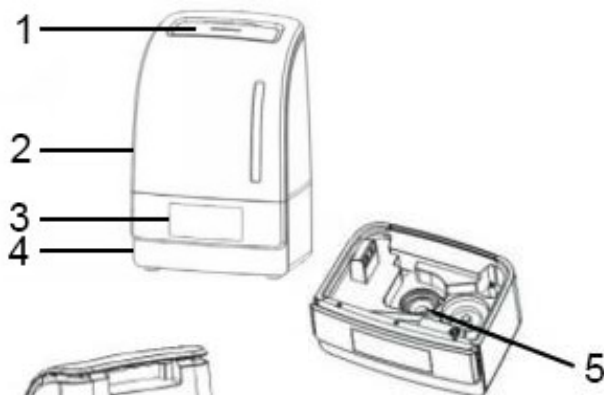
UPOZORNĚNÍ

- Tento spotrebič môžu používať deti vo veku 8 rokov a staršie a osoby so zníženými fyzickými, zmyslovými alebo mentálnymi schopnosťami alebo s nedostatkom skúseností a znalostí, pokiaľ sú pod dozorom alebo boli poučené o používaní spotrebiča bezpečným spôsobom a rozumejú prípadným nebezpečenstvám. Čistenie a údržbu vykonávanú používateľom nesmú vykonávať deti, pokiaľ nie sú staršie ako 8 rokov a pod dozorom. Spotrebič a jeho sieťový kábel udržiajte mimo dosahu detí mladších ako 8 rokov.
- Deti sa so spotrebičom nesmú hrať.
- Nepoužívajte spotrebič na iné účely, než na ktoré je určený.
- Spotrebič nie je určený na ovládanie prostredníctvom programátora, vonkajšieho časového spínača alebo diaľkového ovládania.
- Ak spotrebič nepoužívate alebo plánujete čistenie, vždy ho vypnite a odpojte zo sieťovej zásuvky.
- Nepoužívajte spotrebič, ak nefunguje správne, spadol na zem, poškodený alebo ponorený do vody. Spotrebič s poškodenou vidlicou sieťového kábla je zakázané používať. V žiadnom prípade neopravujte spotrebič sami. Na spotrebiči nerobte žiadne úpravy - vzniká nebezpečenstvo úrazu elektrickým prúdom. Všetky opravy a nastavenia tohto spotrebiča zverte autorizovanému servisnému stredisku.
- Neodpájajte spotrebič zo sieťovej zásuvky ťahom za sieťový kábel - vzniká nebezpečenstvo poškodenia sieťového kábla/sieťovej zásuvky.
- Nevedzte kábel pod kobercom, behúne a pod. Umiestňujte kábel mimo miesta prevádzky, aby sa znížilo riziko o jeho zakopnutia.
- Nikdy neodpájajte spotrebič od elektrickej zásuvky mokrými rukami.

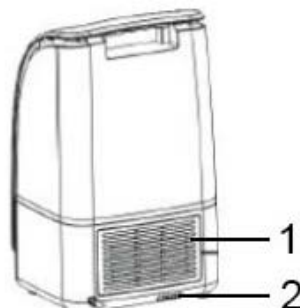
- Pred použitím spotrebič zbavte obalových materiálov. Pred zapnutím spotrebiča sa uistite, že je spotrebič úplne a správne zostavený.
- Nezapínajte spotrebič, ak je zásobník na vodu prázdny.
- So zapnutým spotrebičom nemanipulujte.
- Pred plnením zásobníka vodou vždy vypojte spotrebič zo zásuvky. Nelejte do zásobníka horúcu vodu!
- Do zásobníka na vodu nie je dovolené používať minerálne alebo parfumované vody.
- Nenechávajte vodu v zásobníku, ak spotrebič dlhšiu dobu nepoužívate.
- Spotrebič musí byť umiestnený na rovnom, suchom povrchu a vždy vo vzpriamenej polohe.
- Nenechávajte zapnutý spotrebič bez dozoru.
- Spotrebič je určený na použitie v domácnosti, však nie je vhodný pre použitie v kúpeľniach, blízko bazénov a pod. Spotrebič nie je určený pre použitie vo vonkajších priestoroch.
- Spotrebič je vhodný pre miestnosti do 50 m².
- Prístroj by mal byť umiestnený aspoň 15 cm od steny miestnosti.
- Spotrebič neumiestňujte do blízkosti zdrojov tepla.
- Odporúčame nechať dvere z miestnosti pootvorené, aby nedošlo k nadmiere vlhkosti v miestnosti.
- Nikdy neponárajte prístroj do vody či inej tekutiny.

POPIS SPOTREBIČA**Predná strana**

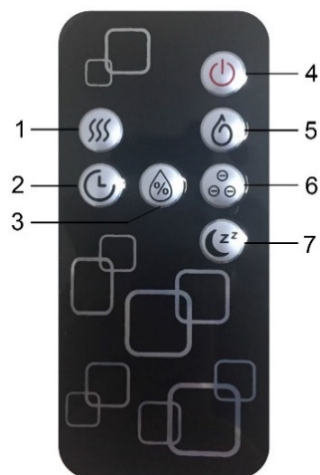
1. Výstup pary
2. Zásobník na vodu
3. LED displej s dotykovým ovládacím panelom
4. Základňa spotrebiča
5. Vodný filter

**Zadná strana**

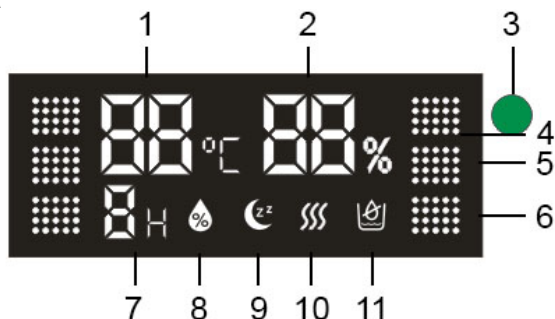
1. Vzduchový filter
2. Aróma difúziu

**POPIS DIAL'KOVÉHO OVLÁDANIA**

1. Tlačidlo teplé pary
2. Tlačidlo časovača
3. Tlačidlo regulácia vlhkosti
4. Tlačidlo ON/OFF
5. Tlačidlo nastavenia intenzity pary
6. Tlačidlo ionizácie
7. Tlačidlo režimu spánku



POPIS DISPLEJA



- | | |
|--|--|
| 1. Svetelná indikácia teploty | 7. Svetelná indikácia časovača |
| 2. Svetelná indikácia vlhkosti | 8. Svetelná indikácia automatické vlhkosti |
| 3. Svetelná indikácia ionizácie | 9. Svetelná indikácia spánkového režimu |
| 4. Svetelná indikácia intenzity pary - vysoká | 10. Svetelná indikácia teplé pary |
| 5. Svetelná indikácia intenzity pary - stredná | 11. Svetelná indikácia prázdneho zásobníku |
| 6. Svetelná indikácia intenzity pary - nízka | |

POPIS DOTYKOVÉHO OVLÁDACIEHO PANELU



- | | |
|--------------------------------|---------------------------------------|
| 1. Tlačidlo režimu spánku | 5. Tlačidlo nastavenia intenzity pary |
| 2. Tlačidlo časovača | 6. Tlačidlo teplé pary |
| 3. Tlačidlo regulácia vlhkosti | 7. Tlačidlo ionizácie |
| 4. Tlačidlo ON/OFF | |

POUŽITIE SPOTREBIČA

- Uistite sa, že spotrebič nie je zapojený do el. siete.
- Vyberte zásobník na vodu, otočte ho nahor, odstráňte viečko zásobníka a naplňte ho studenou vodou, viď obr. 1. Potom opäť pevne uzavrite.
- Umiestnite zásobník späť na základňu spotrebiča a zapojte spotrebič do el. siete.
- Spotrebič je v pohotovostnom režime, na displeji sa zobrazuje aktuálna teplota v miestnosti a relatívna vlhkosť.
- Stlačením tlačidla ON/OFF spotrebič zapnete.



Obr. 1

FUNKCIA REGULÁCIE VLHKOSTI

- Pre nastavenie požadovanej vlhkosti stlačte tlačidlo regulácie vlhkosti. Požadovanú vlhkosť je možné nastaviť po 5% v rozmedzí 40% -90%.
- Pre potvrdenie nastavenia počkajte niekoľko sekúnd, kým svetelná indikácia vlhkosti neprestane blikať.
- Pre vypnutie funkcie opakovane stlačte tlačidlo regulácie vlhkosti, kým sa na displeji nezobrazí dve pomlčky, a vyčkajte pre potvrdenie nastavenia.

REŽIM VÝSTUPU PARY

- Pre nastavenie intenzity výstupu pary opakovane stlačte tlačidlo nastavenia intenzity pary (nizky/stredný/vysoký výkon).

FUNKCIA TEPLEJ PARY

- Pre zapnutie či vypnutie funkcie teplej pary stlačte tlačidlo teplej pary.

FUNKCIA IONIZÁCIE

- Pre zapnutie či vypnutie funkcie ionizácie stlačte tlačidlo ionizácie.
- Táto funkcia slúži na čistenie vzduchu, odstránenie prachu v miestnosti atď., Je teda veľmi vhodná pre alergikov.

ČASOVAČ

- Pre nastavenie časovača stlačte tlačidlo časovača. Nastavenie je možné v rozmedzí 1-9 hodín.

SPÁNKOVÝ REŽIM

- Pre zapnutie režimu spánku stlačte tlačidlo režimu spánku.
- Displej pri tomto režime nie je osvetlený, aby nerušil pri spánku. Intenzita výstupu pary je stredná. Vlastné nastavenie v tomto režime nie je možné.

ARÓMA DIFUZÉR

- Spotrebič je vybavený aróma difuzérom, do ktorého je možné pridať vonný esenciálny olej.
- Priehradka aróma difúzora sa nachádza pod umiestnením vzduchového filtra na zadnej strane spotrebiča, viď obr. 2.
- Pre pridanie esenciálneho oleja do aróma difuzéra zatlačte na priehradku, vyberte ju a nakvapkajte olej na vankúšik. Potom priehradku vložte späť.
- Používajte len čistý esenciálny olej.



Obr. 2

ČISTENIE A ÚDRŽBA

ČISTENIE A VÝMENA FILTROV

- Vzduchový filter je potrebné čistiť raz mesačne. Tento filter je umiestnený na zadnej strane spotrebiča, viď obr. 3.
- Vyberte filter zo spotrebiča a s pomocou vysávača ho zbavte prachu a nečistôt.
- Vzduchový aj vodný filter je potrebné meniť každých 12 mesiacov.



Obr. 3

DENNÉ ČISTENIE

- Vypnite spotrebič, odpojte ho zo zásuvky a vyprázdňte zásobník na vodu.
- Nechajte základňu aj zásobník oschnúť.

- Ponechajte uzáver zásobníka až do budúceho použitia odšraubovaný.

TÝŽDENNÍ ČISTENIE

- Vypnite spotrebič, odpojte ho zo zásuvky a vyprázdňte zásobník na vodu.
- Naplňte zásobník do polovice teplou vodou, pridajte 2 polievkové lyžice octu. Dôkladne premiešajte a nechajte 30 minút stáť.
- Zásobník vyprázdňte a vypláchnite čistou vodou.
- Na čistenie jednotlivých častí použite handričku navlhčenú čistou vodou.
- Nepoužívajte agresívne čistiace prostriedky, riedidlá a pod. Mohlo by dôjsť k poškodeniu spotrebiča.
- Ak sa v spotrebiči tvorí príliš veľa vodného kameňa, odporúčame používať prevarenú, vychladnutú vodu, alebo vodu destilovanú.
- V prípade uskladnenia sa najprv uistite, že je zásobník na vodu prázdny a celý spotrebič je riadne vysušený.
- Skladujte spotrebič na suchom mieste.

TABUĽKA RIEŠENIE PROBLÉMOV

Problém	Príčina	Riešenie
Indikátor napájania nesvieti, žiadne prúdenie vzduchu, žiadna para.	Prístroj nie je zapojený do el. siete.	Prístroj zapojte do el. siete a zapnite.
Svetelná indikácia svieti na červeno, žiadna para.	Zásobník na vodu je prázdny.	Naplňte zásobník na vodu.
Z vypúšťania pary je cítiť zápach.	Nový zvlhčovač alebo znečistená voda.	Otvorte zásobník na vodu a umiestnite ju na 12 hodín do tieňa.
Indikátor napájania svieti, žiadne prúdenie vzduchu, žiadna para	V spotrebiči je príliš veľa vody.	Očistite zásobník na vodu, alebo vymeňte vodu.
Nedostatočné množstvo pary.	Výstup pary je blokový.	Vylejte časť vody zo spotrebiča.
Prístroj vydáva neobvyklý zvuk.	Prístroj je umiestnený na nerovnom povrchu.	Riadne zaskrutkujte uzáver zásobníka vody.

TECHNICKÁ ŠPECIFIKÁCIA

Menovitý rozsah napätia	220-240 V
Menovitý kmitočet	50 Hz
Menovitý príkon	30/105 W
Zásobník na vodu	6 l
Hlučnosť	25 dB

Zmeny textu a technických údajov vyhradené.

POKYNY A INFORMÁCIE O ZAOBCHÁDZANÍ S POUŽITÝM OBALOM

Použitý obalový materiál odložte na miesto určené obcou na ukladanie odpadu.

LIKVIDÁCIA POUŽITÝCH ELEKTRICKÝCH A ELEKTRONICKÝCH ZARIADENÍ

Tento symbol na produktoch alebo v sprievodných dokumentoch znamená, že použité elektrické a elektronické výrobky nesmú byť pridané do bežného komunálneho odpadu. Pre správnu likvidáciu, obnovu a recykláciu odovzdajte tieto výrobky na určené zberné miesta. Alternatívne v niektorých krajinách Európskej únie alebo v iných európskych krajinách môžete vrátiť svoje výrobky miestnemu predajcovi pri kúpe ekvivalentného nového produktu. Správnu likvidáciu tohto produktu pomôžete zachovať cenné prírodné zdroje a napomáhate prevencii potenciálnych negatívnych dopadov na životné prostredie a ľudské zdravie, čo by mohli byť dôsledky nesprávnej likvidácie odpadov.



Tento výrobok spĺňa všetky základné požiadavky smerníc EÚ, ktoré sa naň vzťahujú.