

Rohnson®

Használati útmutató

2 FUNKCIÓS LÉGNEDVESÍTŐ ÉS LÉGTISZTÍTÓ

R-9509



Mielőtt a készüléket használatba venné, kérjük, hogy az alábbi használati utasítással részletesen ismerkedjen meg. Az elektromos készüléket a jelen útmutató utasításai szerint használja. Az útmutatót az esetleges későbbi használat érdekében őrizze meg.

FONTOS BIZTONSÁGI UTASÍTÁSOK OLVASSA EL FIGYELMESEN ÉS ŐRIZZE MEG

- Amennyiben a jelen útmutató utasításainak be nem tartása miatt hibásodik meg a készülék, a jótállás érvényét veszti. A gyártó / importőr nem tartozik felelősséggel azon károkért, amelyek a jelen útmutatóban leírt utasítások be nem tartása miatt keletkeztek. A készülék gondatlan használata nincs összhangban a jelen útmutató feltételeivel.
- A készülék táphálózathoz való csatlakoztatását megelőzően bizonyosodjon meg arról, hogy a készülék típuscímkéjén feltüntetett feszültség megegyezik az Ön által használni kívánt elektromos aljzat tápfeszültségével.
- A készüléket csak az előírásoknak megfelelően leföldelt aljzathoz csatlakoztassa.

FIGYELMEZTETÉS

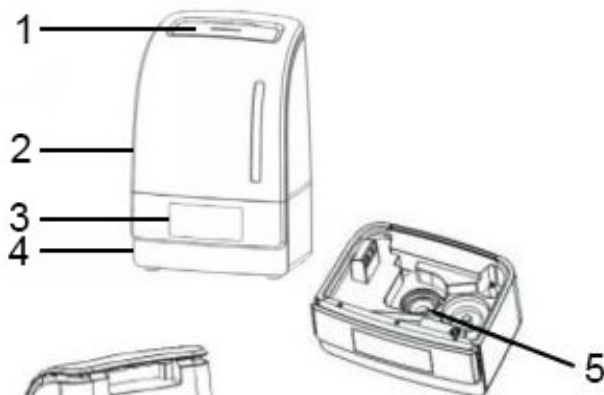
- A jelen készüléket 8 éven felüli gyermekek, illetve testileg, érzékszervileg vagy lelkiileg fogyatékos vagy nem elegendő tapasztalattal, ismerettel rendelkező személyek is használhatják, amennyiben felügyelet alatt állnak vagy a készülék biztonságos kezeléséről felvilágosításban részesültek és tudatában vannak az esetleges veszélyeknek. A készülék felhasználó általi tisztítását, karbantartását nem végezhetik 8 éven aluli illetve felügyelet nélküli gyermekek. A készüléket és a tápvezetékét tartsa 8 éven aluli gyermekektől távol.
- Gyermekeknek tilos játszani a készülékkel.
- Ne használja a készüléket más célból, mint amire az előírások szerint szolgál.
- A készülék nem működtethető programátor, külső termosztát vagy távirányító által.
- Amennyiben nem használja a készüléket vagy annak tisztítását tervezi, minden esetben kapcsolja ki és húzza ki a hálózathoz.
- Ne használja a készüléket, amennyiben nem működik megfelelően, ha leesett a földre és károsodás érte vagy vízbe merült. A csatlakozó dugó károsodása esetén tilos a készülék használata. Semmi esetre sem végezzen javításokat a készüléken, sem módosításokat - áramütés veszélye áll fent. A jelen készülék bármilyen javítását, beállítását bízza a márkaszerviz munkatársaival.

- A készüléket tilos a táphálózati aljzathoz a vezetékénél fogva kihúzni – ilyen esetben a tápkábel/hálózati aljzat károsodásának veszélye áll fent.
- Ne vezesse a kábelt szőnyeg, stb. alatt, hanem olyan helyen, ahol a legkisebb annak a kockázata, hogy belebotlanak.
- Soha ne húzza ki a készüléket a hálózathoz nedves kézzel.
- Használatba vétel előtt távolítsa el a csomagolóanyagot. A készülék beindítása előtt győződjön meg arról, hogy teljesen és helyesen van-e összeszerelve.
- Ha a víztartály üres, ne kapcsolja be a készüléket.
- Az üzemelő készüléket ne mozgassa.
- A víztartály feltöltése előtt húzza ki a készüléket a hálózathoz. Ne öntsön a víztartályba forró vizet!
- A víztartályba nem szabad ásvány- vagy illatosított vizet önteni.
- Ne hagyjon vizet a víztartályban, ha a készüléket hosszabb ideig nem használja.
- A készüléknek sima, száraz felületen és minden esetben egyenes helyzetben kell állnia.
- Az üzemelő készüléket ne hagyja felügyelet nélkül.
- Bár a készülék háztartási alkalmazásra készült, ne használja fürdőszobában, medence mellett, stb. A fűtőelem nem alkalmas kültéri használatra.
- A készülék max. 50 m²-es helyiség kiszolgálására alkalmas..
- A készüléket a faltól legalább 15 cm-re kell elhelyezni.
- Ne állítsa a készüléket hőforrás közelébe.
- Javasoljuk, hogy hagyja nyitva a szobaajtót, hogy ne legyen a helyiségben túl magas a páratartalom.
- Soha ne merítse a készüléket víz vagy egyéb folyadék alá.

A KÉSZÜLÉK LEÍRÁSA

A készülék elülső része

1. Gőz kibocsátás
2. Víztartály
3. Led kijelző érintős vezérlőpulttal
4. A készülék talpazata
5. Vízsűrű



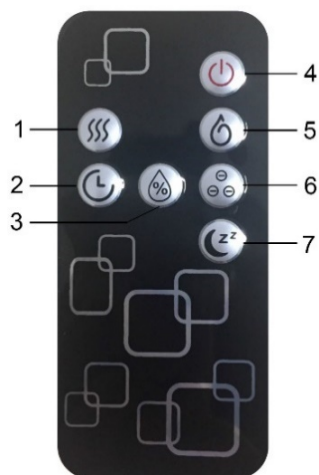
Hátoldal

1. Légszűrő
2. Illatosító

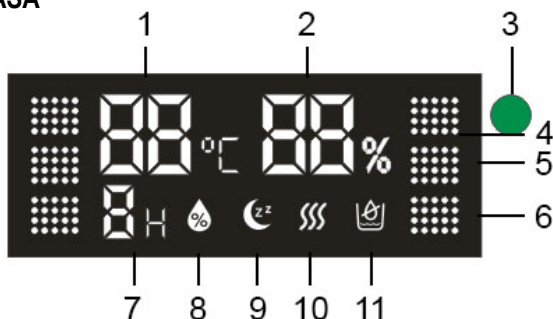


A TÁVIRÁNYÍTÓ LEÍRÁSA

1. Meleg gőz kapcsoló
2. Időzítő gomb
3. A páratartalom beállítása
4. ON/OFF kapcsoló
5. A gőz intenzitását beállító gomb
6. Légtisztítás kapcsoló
7. Alvó üzemmód



A KIJELZŐ LEÍRÁSA



- | | |
|--|---|
| 1. A hőmérsékletet jelző dióda | 7. Időzítés fénydióda |
| 2. A páratartalmat jelző dióda | 8. Az automatikus páratartalmat jelző fénydióda |
| 3. A légtisztítást jelző dióda | 9. Az alvó üzemmódot jelző fénydióda |
| 4. A gőz intenzitását jelző fénydióda – nagy | 10. A meleg gőzt jelző fénydióda |
| 5. A gőz intenzitását jelző fénydióda – közepes | 11. Az üres víztartályt jelző fénydióda |
| 6. A gőz intenzitását jelző fénydióda – alacsony | |

AZ ÉRINTŐS ELLENŐRZŐ PULT LEÍRÁSA



- | | |
|------------------------------|-------------------------------------|
| 1. Alvó üzemmód | 5. A gőz intenzitását beállító gomb |
| 2. Időzítő gomb | 6. Meleg gőz kapcsoló |
| 3. A páratartalom beállítása | 7. Légtisztítás kapcsoló |
| 4. ON/OFF kapcsoló | |

A KÉSZÜLÉK HASZNÁLATA

- Győződjön meg, hogy a készülék nincs bedugva a konnektorba.
- Vegye ki a víztartályt, állítsa fel, csavarja le a fedelét és tölts fel hideg vízzel, ld. 1. ábra. Ezután ismét jól zárja le.
- Helyezze vissza a víztartályt a talpazatba és kapcsolja be a készüléket a hálózatba.
- A készülék készenléti állapotban van és a kijelzőn megjelenik a helyiség aktuális hőmérséklete és relatív páratartalma.
- Az ON/OFF gombbal kapcsolja be a készüléket.



1. ábra

A PÁRATARTALOM BEÁLLÍTÁSA

- A kívánt páratartalom beállításához nyomja meg a páratartalmat szabályozó gombot. A kívánt páratartalom 5 %-onként állítható be 40%-90% között.
- Várja meg a beállításról a visszajelzést, míg a páratartalom fénydiódája megszűnik villogni.
- Ha a fenti funkciót ki akarja kapcsolni, addig nyomja a páratartalmat beállító gombot, amíg a kijelzőn 2 db kötőjel jelenik meg, majd várja meg a beállítás visszaigazolását.

GŐZ KIBOCSÁJTÁS

- A gőz kibocsátás intenzitásának beállításához ismételten nyomja meg a gőz kibocsátás intenzitásának (alacsony/közepes/nagy) beállítása gombot.

MELEG GŐZ KAPCSOLÓ

- A meleg gőz funkció be- vagy kikapcsolásához nyomja meg a meleg gőz kapcsolót.

LÉGTISZTÍTÁS KAPCSOLÓ

- A légtisztítás be- vagy kikapcsolásához nyomja meg a légtisztítás kapcsolót.
- Ez a funkció a helyiség levegőjének tisztítására, portalanítására, stb., szolgál, így igen alkalmas allergiával küzdők számára.

IDŐZÍTÉS GOMB

- Az időzítés beállításához nyomja meg az időzítő gombot. Ez a beállítás 1-9 óra időközben lehetséges.

ALVÓ ÜZEMMÓD

- Az alvó üzemmód bekapcsolásához nyomja meg az alvó mód gombját.
- Ebben a módban a kijelző nem világít, hogy alvás közben ne zavarja. A gőzkibocsátás intenzitása közepes. Saját beállításra ebben a módban nincs lehetőség.

ILLATOSÍTÓ

- A készülék illatosítóval van felszerelve, amelybe esszenciális olaj tölthető.
- Ai illatosító fiók a készülék hátoldalán, a légszűrő alatt található, ld. 2. ábra.
- Az illatosító fiókját nyomja meg, vegye ki és csepegtessen néhány csepp olajat a párnára. Ezután tolja vissza a fiókot.
- Kizárólag tiszta esszenciális olajat használjon.



2. ábra

TISZTÍTÁS ÉS KARBANTARTÁS A SZŰRŐK TISZTÍTÁSA ÉS CSERÉJE

- A légszűrőt havonta egyszer kell tisztítani. Ez a szűrő a készülék hátoldalán található, ld. 3. ábra.
- Vegye ki a szűrőt a készülékből és porszívó segítségével távolítsa el belőle a port.
- A lég- és vízszűrőt 12 havonta egyszer kell cserélni..



3. ábra

NAPI TISZTÍTÁS

- Kapcsolja ki a készüléket, húzza ki a hálózathoz és ürítse ki a víztartályt.
- A talpazatot és a víztartályt is hagyja megszáradni.
- A víztartály fedelét hagyja a további használatig lecsavarva.

HETI TISZTÍTÁS

- Kapcsolja ki a készüléket, húzza ki a hálózathoz és ürítse ki a víztartályt.
- Töltse meg a víztartályt félig meleg vízzel és tegyen bele 2 evőkanál ecetet. Jól keverje el és hagyja 30 percig állni.
- Majd az ecetes vizet öntse ki és a tartályt még tiszta vízzel öblítse ki.
- Az egyes részek tisztításához használjon tiszta vízbe mártott ruhát.
- Ne használjon agresszív tisztítószer, oldószer, stb. Ezek megrongálhatják a készüléket.
- Ha a készülékben túl sok vízkő keletkezik, lehűtött forralt víz vagy desztillált víz használatát javasoljuk.
- A készüléket csakis üres víztartállyal és teljesen száraz állapotban tárolja.
- Tárolja a készüléket száraz helyen.

TÁBLÁZAT A PROBLÉMÁK MEGOLDÁSÁRA

Probléma	Ok	Megoldás
Az áramellátást jelző dióda nem világít, nincs légáramlás, nem jön a gőz.	A készülék nincs bedugva a konnektorba.	Csatlakoztassa a készüléket a hálózathoz és kapcsolja be.
A fénydióda pirosan világít, nem jön a gőz.	A víztartály üres.	A víztartályba töltsön vizet.
Gőzkibocsátás közben kellemetlen szag árad a készülékből.	Új a légnedvesítő vagy szennyezett a víz.	Nyissa ki a víztartályt és helyezze 12 órára árnyékba. Tisztítsa ki a víztartályt vagy cserélje le a vizet.
Az áramellátást jelző dióda világít, nincs légáramlás, nem jön a gőz.	A készülékben túl sok a víz.	Öntse ki a víz egy részét a készülékből. A víztartály fedelét jól csavarja be.
Nincs elég gőz.	A gőz kimeneti nyílása le van takarva.	Tisztítsa ki.
A készülék szokatlan hangot ad ki.	A készüléket nem egyenes felületre állította.	Helyezze át a készüléket megfelelőbb helyre.

MŰSZAKI JELLEMZŐK

Névleges feszültségtartomány	220-240 V
Névleges frekvencia	50 Hz
Névleges teljesítmény	30/105 W
Víztartály	6 l
Zajérték	25 dB

A szöveg, valamint a műszaki adatok változtatásának joga fenntartva.

TANÁCSOK, INFORMÁCIÓK AZ ELHASZNÁLT CSOMAGOLÓANYAG KEZELÉSÉHEZ

Az elhasznált csomagolóanyagot szállítsa a lakóhelye szerinti hulladékgyűjtő udvarra.

KISELEJTEZETT ELEKTROMOS ÉS ELEKTRONIKUS BERENDEZÉSEK MEGSEMISÍTÉSE

A termékeken vagy azok kísérodokumentációjában található, mellékelt szimbólum azt jelenti, hogy a kiselejtezett elektromos és elektronikus berendezéseket tilos a hétköznapi háztartási hulladék-tárolókba dobni. Az ilyen termékek megfelelő megsemmisítése, felújítása, újrahasznosítása érdekében helyezze azokat az arra kijelölt tárolókba. Az Európai Unió egyes tagállamaiban illetve további európai országokban olyan alternatív megoldások is léteznek, hogy az ilyen termékek – hasonló jellegű új termék vásárlásakor – eladásuk helyén begyűjtésre kerülnek. A jelen termék helyes megsemmisítésével Ön is segít az értékes természeti források megőrzésében, valamint környezetünkre és egészségünkre gyakorolt - a helytelen hulladék-likvidálásból eredő - lehetséges negatív hatások megelőzésében is.



A jelen termék megfelel az EU irányelvében leszögeezett valamennyi vonatkozó alapkövetelménynek.