

**Rohnson®**

Návod na použitie

## **INTELIGENTNÝ ZVLHČOVAČ VZDUCHU**

**R-9507**



Pred použitím tohto spotrebiča sa prosím zoznámte s návodom na jeho obsluhu. Spotrebič používajte iba tak, ako je popísané v tomto návode na použitie. Návod uschovajte pre prípad ďalšej potreby.

**DÔLEŽITÉ BEZPEČNOSTNÉ POKYNY****ČÍTAJTE POZORNE A USCHOVAJTE PRE BUDÚCE POUŽITIE**

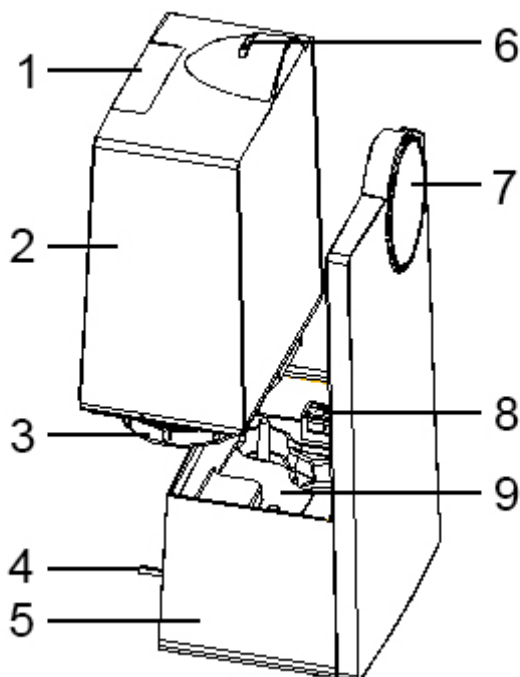
- Ak dôjde k poškodeniu spotrebiča nedodržaním pokynov v tejto príručke, záruka sa stáva neplatnou. Výrobca/dovozca nenesie žiadnu zodpovednosť za škody spôsobené nedodržaním pokynov písaných v manuáli. Nedbalé používanie spotrebiča nie je v súlade s podmienkami tohto návodu.
- Pred pripojením spotrebiča k sieťovej zásuvke sa uistite, že sa napätie uvedené na štítku spotrebiča zhoduje s elektrickým napätím zásuvky.
- Spotrebič pripájajte iba k riadne uzemnenej zásuvke.

**UPOZORNENIE**

- Tento spotrebič môžu používať deti vo veku 8 rokov a staršie a osoby so zníženými fyzickými, zmyslovými alebo mentálnymi schopnosťami alebo s nedostatkom skúseností a znalostí, pokiaľ sú pod dozorom alebo boli poučené o používaní spotrebiča bezpečným spôsobom a rozumejú prípadným nebezpečenstvám. Čistenie a údržbu vykonávanú používateľom nesmú vykonávať deti, pokiaľ nie sú staršie ako 8 rokov a pod dozorom. Spotrebič a jeho sieťový kábel udržiajte mimo dosahu detí mladších ako 8 rokov.
- Deti sa so spotrebičom nesmú hrať.
- Nepoužívajte spotrebič na iné účely, než na ktoré je určený.
- Spotrebič nie je určený na ovládanie prostredníctvom programátora, vonkajšieho časového spínača alebo diaľkového ovládania.
- Ak spotrebič nepoužívate alebo plánujete čistenie, vždy ho vypnite a odpojte zo sieťovej zásuvky.
- Nepoužívajte spotrebič, ak nefunguje správne, spadol na zem, poškodený alebo ponorený do vody. Spotrebič s poškodenou vidlicou sieťového kábla je zakázané používať. V žiadnom prípade neopravujte spotrebič sami. Na spotrebiči nerobte žiadne úpravy - vzniká nebezpečenstvo úrazu elektrickým prúdom. Všetky opravy a nastavenia tohto spotrebiča zverte autorizovanému servisnému stredisku.
- Neodpájajte spotrebič zo sieťovej zásuvky ťahom za sieťový kábel - vzniká nebezpečenstvo poškodenia sieťového kábla/sieťovej zásuvky.
- Nevedzte kábel pod kobercom, behúne a pod. Umiestňujte kábel mimo miesta prevádzky, aby sa znížilo riziko o jeho zakopnutia.

- Nesiahajte na napájací kábel a zástrčku mokrými rukami.
- Pred použitím spotrebič zbavte obalových materiálov. Pred zapnutím spotrebiča sa uistite, že je spotrebič úplne a správne zostavený.
- Spotrebič je určený na použitie v domácnosti, však nie je vhodný pre použitie v kúpeľniach, blízko bazénov a pod. Spotrebič nie je určený pre použitie vo vonkajších priestoroch.
- Neumiestňujte spotrebič do blízkosti zdrojov tepla a nevystavujte ho slnečnému žiareniu.
- Spotrebič musí byť umiestnený na rovnom, suchom a hladkom povrchu a vždy vo vzpriamenej polohe.
- Spotrebič umiestnite v dostatočnej vzdialenosti od nábytku a iných elektrických zariadení, aby nedošlo k ich poškodeniu produkovanou vlhkosťou.
- Spotrebič je možné používať v teplotnom rozmedzí +5 - +40 °C a pri relatívnej vlhkosti menšej ako 80%.
- Nevkladajte do spotrebiča žiadne predmety a nekladte žiadne predmety na spotrebič.
- Nedotýkajte sa spotrebiča za prevádzky.
- Nedotýkajte sa vychádzajúci horúce hmlý.
- Nezapínajte spotrebič, ak je zásobník na vodu prázdny.
- Nezakrývajte výstup pary a nekladajte do neho žiadne predmety.
- Pred manipuláciou so spotrebičom najprv vyberte zásobník na vodu a vyprázdňte nádržku na vodu. So zapnutým spotrebičom nemanipulujte.
- Pred vybratím zásobníka na vodu vždy vypojte spotrebič zo zásuvky.
- Do zásobníka na vodu používajte iba čistú vodu s teplotou max. 40 °C.
- Nikdy neponárajte spotrebič do vody či inej tekutiny.
- Pred opätovným použitím spotrebiča po dlhšej dobe nepoužívania vyčistite zásobník na vodu a výstup hmlý.

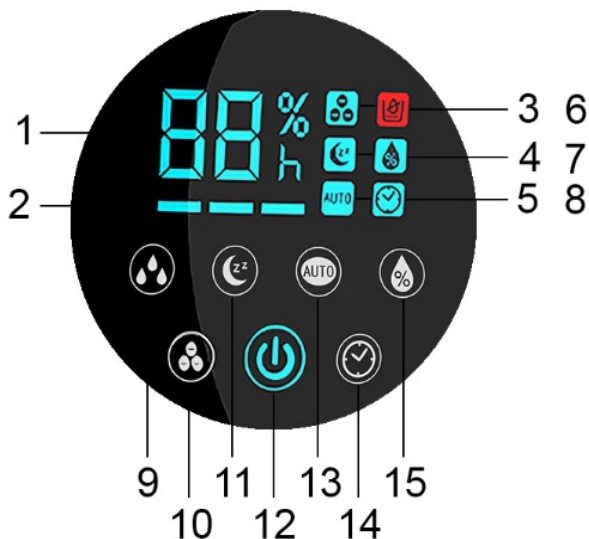
## POPIS SPOTREBIČA



- |                             |                               |
|-----------------------------|-------------------------------|
| 1. Rukoväť                  | 6. Výstup pary                |
| 2. Zásobník na vodu         | 7. Ovládací panel s displejom |
| 3. Uzáver zásobníka na vodu | 8. Aróma priehradka           |
| 4. Napájací kábel           | 9. Nádržka na vodu            |
| 5. Základňa                 |                               |

## POPIS OVLÁDACIEHO PANELA

1. Svetelná indikácia relatívnej vlhkosti
2. Svetelná indikácia intenzity pary
3. Svetelná indikácia funkcie ionizácie
4. Svetelná indikácia nočného režimu
5. Svetelná indikácia automatického režimu
6. Svetelná indikácia prázdneho zásobníka
7. Svetelná indikácia nastavenia vlhkosti
8. Svetelná indikácia časovača
9. Tlačidlo nastavenia intenzity pary
10. Tlačidlo funkcie ionizácie
11. Tlačidlo nočného režimu
12. Tlačidlo zapnuté/vypnuté
13. Tlačidlo automatického režimu
14. Tlačidlo nastavenia časovača
15. Tlačidlo nastavenia vlhkosti



## POUŽITIE SPOTREBIČA

- Vyberte zásobník na vodu a odskrutkujte veko.
- Naplňte zásobník vodou, veko pevne zaskrutkujte a zásobník riadne usadíte na základňu spotrebiča.
- Skontrolujte, či je zásobník správne umiestnený.
- Zapojte spotrebič do el. siete (zapojenie je sprevádzané zvukovým signálom). Spotrebič je v pohotovostnom režime.
- Zapnite spotrebič stlačením tlačidla zapnuté/vypnuté.

### SYSTÉM PRE PRIDANIE AROMA

- Zvlhčovač je vybavený možnosťou pridania obľúbenej arómy.
- Pre pridanie arómy vyberte aróma priehradku, nakvapkajte vonnú esenciu na vankúšik a vráťte späť.
- Ak nechcete ďalej využívať arómy, vyberte vankúšik z priehradky, vyčistite ho a vráťte späť.

### NASTAVENIE INTENZITY PARY

- Pre nastavenie intenzity pary opakovane stlačte tlačidlo nastavenia intenzity pary.
- Intenzita pary môže byť nastavená v 3 úrovniach: minimálna, stredná a maximálna.

### NASTAVENIE VLHKOSTI

- Pre nastavenie požadovanej vlhkosti opakovane stlačte tlačidlo pre nastavenie vlhkosti.
- Nastavenie je možné v rozmedzí 40% -80%.
- Po dosiahnutí požadovanej relatívnej vlhkosti spotrebič prestane zvlhčovať.
- Pozn.: Po zapnutí spotrebič 2 minúty zvlhčuje nezávisle od toho, či už bolo dosiahnuté požadovanej vlhkosti.

### AUTOMATICKÝ REŽIM

- Pre prepnutie do automatického režimu stlačte tlačidlo automatického režimu.
- V tomto režime spotrebič automaticky udržiava relatívnu vlhkosť v rozmedzí 55 % - 68 %.

### NOČNÝ REŽIM

- Pre zapnutie či vypnutie nočného režimu stlačte tlačidlo nočného režimu.
- Displej pri tomto režime nie je osvetlený (okrem svetelné indikácie nočného režimu), aby nerušil pri spánku.
- Spotrebič automaticky prispôsobí intenzitu pary na základe aktuálnej relatívnej vlhkosti v miestnosti.

## NASTAVENIE ČASOVAČA

- Pre nastavenie času vypnutia zvlhčovača opakovane stlačte tlačidlo nastavenia časovača.
- Nastavenie je možné v rozmedzí 1-12 hodín.
- Po dosiahnutí nastaveného času spotrebič prestane zvlhčovať.

## FUNKCIE IONIZÁCIE

- Pre zapnutie či vypnutie funkcie ionizácie stlačte tlačidlo funkcie ionizácie.
- Táto funkcia slúži na čistenie vzduchu, odstránenie prachu v miestnosti atď. Je teda veľmi vhodná pre alergikov.

## ČISTENIE A ÚDRŽBA

- Pred čistením spotrebič vždy vypnite, odpojte z el. zásuvky a nechajte úplne vychladnúť.
- Pri častom používaní čistite zásobník a nádržku na vodu aspoň 2x týždenne.
- Na čistenie zásobníka použite mäkkú handričku, v prípade znečistenia môžete použiť neutrálny kuchynský čistiaci prostriedok. Potom zásobník dôkladne vypláchnite čistou vodou.
- Vylejte vodu z nádržky na vodu pod zásobníkom, vyčistite usadeniny kefkou a utrite vlhkou handričkou. Potom vypláchnite vodou.
- V závislosti na kvalite vody sa na atomizéru tvorí vodný kameň a je potrebné ho čistiť. Nalejte na atomizér trochu čistiaceho prostriedku a potom naplňte nádržku na vodu vodou a nechajte 10-15 minút stáť. Kefkou odstráňte z atomizéra vodný kameň a vypláchnite nádržku dvakrát čistou vodou. Na čistenie atomizéru nepoužívajte kovové ani hrubé predmety, aby nedošlo k jeho poškrabaniu a poškodeniu.
- Nepoužívajte agresívne čistiace prostriedky ako napr. kyseliny, riedidlá či rozpúšťadlá.
- Ak spotrebič nepoužívate či sa ho chystáte uskladniť, odpojte ho z el. siete a vylejte vodu zo zásobníka a zo základne.

**Tabuľka riešenie problémov**

Problém	Príčina	Riešenie
Zvlhčovač nezvlhčuje.	Skontrolujte zástrčku.	Zapojte spotrebič do el. siete.
	Skontrolujte, či je spotrebič zapnutý.	Zapnite spotrebič.
	Zásobník na vodu je prázdny.	Naplňte zásobník na vodu.
	V zásobníku je príliš málo vody.	Doplňte vodu do zásobníka.
Z výstupu pary je cítiť zápach.	Nový spotrebič.	Vyberte zásobník na vodu a umiestnite ho na 12 hodín na chladné a suché miesto.
	Znečistená voda/voda ponechaná v zásobníku príliš dlho.	Vyčistite zásobník a naplňte ho čistou vodou.
Prevádzka spotrebiča je hlučná.	Zásobník na vodu je zle umiestnený.	Umiestnite zásobník riadne do spotrebiča.
	V zásobníku je príliš málo vody.	Doplňte vodu do zásobníka.
	Spotrebič je umiestnený na nerovnom povrchu.	Umiestnite spotrebič na rovný a stabilný povrch.
Para vychádza zo spotrebiča mimo výstup pary.	Uistite sa, že je veko zásobníka a zásobník na vodu riadne usadený na svojom mieste.	Usaďte veko zásobníka a zásobník riadne na základňu spotrebiča.



## TECHNICKÁ ŠPECIFIKÁCIA

Menovitý rozsah napätia	220-240 V
Menovitý kmitočet	50 Hz
Menovitý príkon	30 W
Zásobník na vodu	4,5 l

Zmeny textu a technických údajov vyhradené.

## POKYNY A INFORMÁCIE O ZAOBCHÁDZANÍ S POUŽITÝM OBALOM

Použitý obalový materiál odložte na miesto určené obcou na ukladanie odpadu.

## LIKVIDÁCIA POUŽITÝCH ELEKTRICKÝCH A ELEKTRONICKÝCH ZARIADENÍ



Tento symbol na produktoch alebo v sprievodných dokumentoch znamená, že použité elektrické a elektronické výrobky nesmú byť pridané do bežného komunálneho odpadu. Pre správnu likvidáciu, obnovu a recykláciu odovzdajte tieto výrobky na určené zberné miesta. Alternatívne v niektorých krajinách Európskej únie alebo v iných európskych krajinách môžete vrátiť svoje výrobky miestnemu predajcovi pri kúpe ekvivalentného nového produktu. Správnou likvidáciou tohto produktu pomôžete zachovať cenné prírodné zdroje a napomáhate prevencii potenciálnych negatívnych dopadov na životné prostredie a ľudské zdravie, čo by mohli byť dôsledky nesprávnej likvidácie odpadov.



Tento výrobok spĺňa všetky základné požiadavky smerníc EÚ, ktoré sa naň vzťahujú.