

**Rohnson®**

Instrukcja obsługi

## **INTELIĞENTNY NAWILŻACZ POWIETRZA**

**R-9507**



Przed użyciem urządzenia należy zapoznać się z jego instrukcją. Z urządzenia należy korzystać tylko w sposób opisany w niniejszej instrukcji obsługi. Instrukcję należy zachować.

## **WAŻNE INSTRUKCJE BEZPIECZEŃSTWA PRZECZYTAJ UWAŻNIE I ZACHOWAJ NA PRZYSZŁOŚĆ**

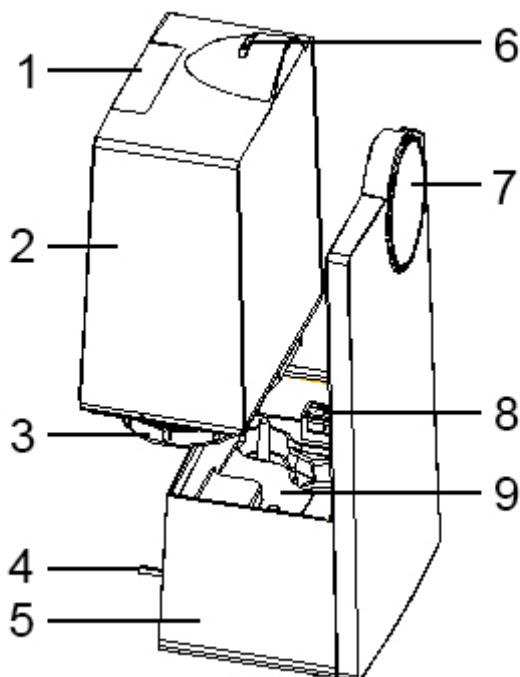
- Jeżeli urządzenie zostanie uszkodzone wskutek nieprzestrzegania zasad podanych w niniejszej instrukcji, gwarancja traci ważność. Producent ani importer nie ponoszą odpowiedzialności za szkody wynikające z nieprzestrzegania zasad podanych w instrukcji. Nieostrożne korzystanie z urządzenia nie jest zgodne z warunkami niniejszej instrukcji.
- Przed podłączeniem urządzenia do gniazdka elektrycznego należy upewnić się, że napięcie podane na tabliczce znamionowej odpowiada napięciu w gniazdku.
- Urządzenie podłączaj tylko do prawidłowo uziemionego gniazdka.

### **PRZESTROGA**

- Z niniejszego urządzenia mogą korzystać dzieci w wieku 8 lat i starsze oraz osoby o ograniczonej sprawności ruchowej, zmysłowej lub umysłowej, lub osoby bez doświadczenia i wiedzy, jeżeli są pod nadzorem lub zostały pouczone odnośnie instrukcji bezpieczeństwa obsługi urządzenia i rozumieją potencjalne zagrożenia. Czyszczenie i konserwację wykonywaną przez użytkownika nie mogą wykonywać dzieci, które nie są starsze niż 8 lat i nie znajdują się pod nadzorem. Urządzenie i jego przewód zasilający należy przechowywać poza zasięgiem dzieci młodszych niż 8 lat.
- Dzieciom nie wolno bawić się z urządzeniem.
- Urządzenia używaj tylko do celów, do których jest ono przeznaczone.
- Urządzenie nie jest przeznaczone do obsługi za pośrednictwem programatora, zewnętrznego timera lub zdalnego sterowania.
- Jeżeli urządzenia się nie używa lub zaplanowane jest jego czyszczenie, należy wyłączyć je i odłączyć od gniazdka elektrycznego.
- Jeżeli urządzenie nie funkcjonuje prawidłowo, zostało upuszczone, uszkodzone lub zanurzone w wodzie, nie wolno go używać. Nie wolno używać urządzenia z uszkodzoną wtyczką przewodu zasilającego. Pod żadnym pozorem nie wolno naprawiać urządzenia samemu. Nie wolno dokonywać żadnych modyfikacji urządzenia - grozi to porażeniem prądem elektrycznym. Naprawy i regulację niniejszego urządzenia może dokonywać tylko autoryzowane centrum serwisowe.

- Nie wolno odłączać urządzenia od gniazdka elektrycznego ciągnąc za przewód zasilający - istnieje ryzyko uszkodzenia przewodu zasilającego lub gniazdka.
- Kabel nie powinien być prowadzony pod dywanem, bieżnikami itp. Umieść kabel poza przestrzenią eksploatacyjną, aby zmniejszyć ryzyko potknięcia się o niego.
- Nie dotykaj przewodu zasilającego ani wtyczki mokrymi rękoma.
- Przed użyciem należy usunąć opakowanie z urządzenia. Przed włączeniem urządzenia upewnij się, że urządzenie jest całkowicie i prawidłowo zmontowane.
- Urządzenie jest przeznaczone do użytku w domowego, nie nadaje się jednak do używania w łazienkach lub w pobliżu basenów itp. Nie jest przeznaczone do korzystania na zewnątrz.
- Nie umieszczaj urządzenia w pobliżu źródeł ciepła i nie narażaj go na działanie promieni słonecznych.
- Urządzenie należy ustawić na równej, stabilnej i suchej powierzchni, i zawsze w pozycji pionowej.
- Urządzenie należy umieścić z dala od mebli i innych urządzeń elektrycznych, aby uniknąć ich uszkodzenia spowodowanego wychodzącą parą.
- Urządzenie może być używane w zakresie temperatur od +5 do +40°C i wilgotności względnej poniżej 80%.
- Nie umieszczaj żadnych przedmiotów w urządzeniu i na urządzeniu.
- Nie dotykaj urządzenia podczas pracy.
- Nie dotykaj wychodzącej gorącej mgły.
- Nie włączaj urządzenia, jeżeli pojemnik na wodę jest pusty.
- Nie zakrywaj wylotu pary i nie umieszczaj w nim żadnych przedmiotów.
- Przed manipulacją z urządzeniem należy najpierw wyjąć pojemnik na wodę i opróżnić pojemnik na wodę. Nie manipuluj z włączonym urządzeniem.
- Zawsze należy odłączyć urządzenie od gniazdka przed wyjęciem pojemnika na wodę.
- W pojemniku na wodę używaj tylko czystej wody o temperaturze maks. 40°C.
- Nigdy nie zanurzaj urządzenia w wodzie ani w innych płynach.
- Przed ponownym użyciem urządzenia po długim okresie nieużywania należy wyczyścić pojemnik na wodę i wylot mgły.

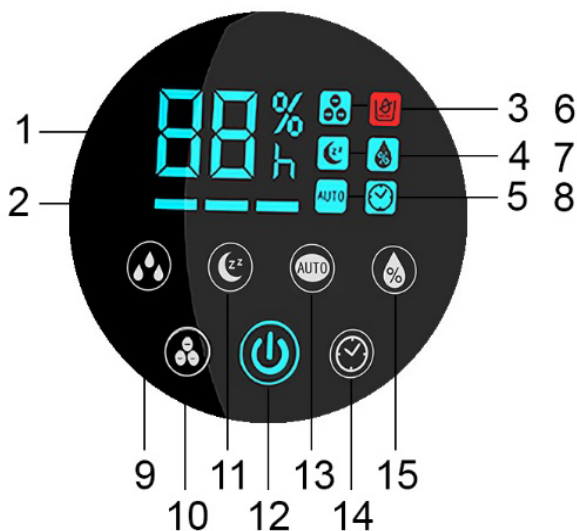
**OPIS URZĄDZENIA**



- |                              |  |
|------------------------------|--|
| 1. Uchwyt                    | 6. Wylot pary                          |
| 2. Pojemnik na wodę          | 7. Panel sterowania z<br>wyświetlaczem |
| 3. Pokrywa pojemnika na wodę | 8. Półka zapachowa                     |
| 4. Przewód zasilający        | 9. Pojemnik na wodę                    |
| 5. Podstawa                  |  |

## OPIS PANELU STEROWANIA

1. Wskaźnik sygnalizacyjny wilgotności względnej
2. Wskaźnik sygnalizacyjny intensywności pary
3. Wskaźnik sygnalizacyjny funkcji jonizacji
4. Wskaźnik sygnalizacyjny trybu nocnego
5. Wskaźnik sygnalizacyjny trybu automatycznego
6. Wskaźnik sygnalizacyjny pustego pojemnika
7. Wskaźnik sygnalizacyjny ustawienia wilgotności
8. Wskaźnik sygnalizacyjny przełącznika czasowego
9. Przycisk regulacji intensywności pary
10. Przycisk funkcji jonizatora
11. Przycisk trybu nocnego
12. Przycisk włącz/wyłącz
13. Przycisk trybu automatycznego
14. Przycisk ustawienia przełącznika czasowego
15. Przycisk ustawienia wilgotności



## KORZYSTANIE Z URZĄDZENIA

- Wyjmij pojemnik na wodę i odkręć pokrywę.
- Napełnij pojemnik wodą, mocno dokręć pokrywę i umieść pojemnik prawidłowo na podstawie urządzenia.
- Sprawdź, czy pojemnik na wodę jest umieszczony prawidłowo.
- Podłącz urządzenie do sieci el. (podłączeniu towarzyszy sygnalizacja dźwiękowa). Urządzenie jest w trybie gotowości.
- Włącz urządzenie, naciskając przycisk włącz/wyłącz.

## SYSTEM DODAWANIA ZAPACHU

- Nawilżacz wyposażony jest w opcję dodawania ulubionego zapachu.
- Aby dodać zapach, wyjmij przedział zapachowy, dodaj kilka kropli esencji zapachowej na poduszkę i wsuń z powrotem.
- Jeżeli nie chcesz dalej używać zapachu, wyjmij poduszkę z przedziału, wyczyść ją i wróć ją z powrotem.

## REGULACJA INTENSYWNOŚCI PARY

- Aby ustawić intensywność pary, naciśnij kilkakrotnie przycisk ustawiania intensywności pary.
- Intensywność pary można ustawić na 3 poziomach: minimalnym, średnim i maksymalnym.

## USTAWIENIE WILGOTNOŚCI

- Aby ustawić żadaną wilgotność, naciśnij kilkakrotnie przycisk ustawiania wilgotności.
- Zakres ustawienia wynosi od 40 do 80°C.
- Po osiągnięciu wymaganej wilgotności względnej urządzenie przestaje nawilżać.
- **Pamiętaj:** Po włączeniu urządzenie nawilża 2 minuty, niezależnie od tego, czy została już osiągnięta wymagana wilgotność.

## TRYB AUTOMATYCZNY

- Aby przełączyć do trybu automatycznego, naciśnij przycisk trybu automatycznego.
- W trybie tym urządzenie automatycznie utrzymuje wilgotność względną w zakresie 55 - 68%.

## TRYB NOCNY

- Aby włączyć lub wyłączyć tryb nocny, naciśnij przycisk trybu nocnego.
- W tym trybie wyświetlacz nie jest podświetlony (z wyjątkiem wskaźnika trybu nocnego), aby nie zakłócać snu.
- Urządzenie automatycznie dostosowuje intensywność pary na podstawie wilgotności względnej w pomieszczeniu.

## USTAWIENIE PRZEŁĄCZNIKA CZASOWEGO

- Aby ustawić czas wyłączenia nawilżacza, naciśnij kilkakrotnie przycisk ustawiania timera.
- Zakres ustawień wynosi od 1 do 12 godzin.
- Po upływie ustawionego czasu urządzenie przestanie osuszać.

## FUNKCJA JONIZATORA

- Aby włączyć lub wyłączyć funkcję jonizacji, naciśnij przycisk jonizatora.
- Funkcja ta służy do czyszczenia powietrza, usuwania kurzu w pomieszczeniu itp. Dlatego doskonale nadaje się dla alergików.

## CZYSZCZENIE I KONSERWACJA

- Przed czyszczeniem zawsze wyłącz urządzenie, odłącz od gniazdka el. i pozostaw do całkowitego ostygnięcia.
- Przy częstym użytkowaniu należy czyścić zbiornik i pojemnik na wodę co najmniej dwa razy w tygodniu.
- Do czyszczenia pojemnika używaj miękkiej szmatki, w razie zanieczyszczenia można użyć neutralnego kuchennego środka czyszczącego. Następnie dokładnie wypłucz pojemnik czystą wodą.
- Wylej wodę z pojemnika na wodę pod zbiornikiem, wyczyść osady za pomocą szczoteczki i przetrzyj wilgotną szmatką. Następnie wypłucz wodą.
- W zależności od jakości wody na rozpylaczu tworzy się kamień wodny i wymaga oczyszczenia. Wlej środek czyszczący na rozpylacz, a następnie napełnij pojemnik na wodę wodą i odstaw na 5-10 minut. Użyj szczotki, aby usunąć kamień z rozpylacza ultradźwiękowego i wypłucz pojemnik dwa razy czystą wodą. Do czyszczenia rozpylacza nie używaj metalowych ani szorstkich przedmiotów, aby uniknąć zadrapań i uszkodzeń.
- Nie używaj agresywnych środków czyszczących, takich jak kwasy, rozcieńczalniki i rozpuszczalniki.
- Jeżeli nie używasz urządzenia lub planujesz je przechowywać, odłącz je od sieci el. i spuść wodę z pojemnika i z podstawy.

**Tabela do rozwiązywania problemów**

Problem	Przyczyna	Rozwiązanie
Nawilżacz nie nawilża.	Sprawdź wtyczkę.	Podłącz urządzenie do sieci el.
	Sprawdź, czy urządzenie jest włączone.	Włącz urządzenie.
	Pojemnik na wodę jest pusty.	Napełnij pojemnik na wodę.
	W pojemniku jest za mało wody.	Dolej wodę do pojemnika.
Z wypustu pary wychodzi nieprzyjemny zapach.	Nowe urządzenie.	Wymij pojemnik na wodę i zostaw go na 12 godzin w chłodnym, suchym miejscu.
	Zanieczyszczona woda/woda pozostawiona w pojemniku zbyt długo.	Wyczyść pojemnik i napełnij go czystą wodą.
Praca urządzenia jest głośna.	Pojemnik na wodę jest nieprawidłowo ustawiony.	Umieść pojemnik w urządzeniu prawidłowo.
	W pojemniku jest za mało wody.	Dolej wodę do pojemnika.
	Urządzenie znajduje się na nierównej powierzchni.	Umieść urządzenie na równej i stabilnej powierzchni.
Para wychodzi z urządzenia poza wylotem pary.	Upewnij się, czy pokrywa pojemnika i pojemnik na wodę są prawidłowo zamocowane na swoim miejscu.	Umieść pokrywę pojemnika i pojemnik odpowiednio na podstawie urządzenia.



## SPECYFIKACJA TECHNICZNA

Zakres napięcia znamionowego	220-240 V
Częstotliwość znamionowa	50 Hz
Znamionowy pobór mocy	30 W
Pojemnik na wodę	4,5 l

Zmiany tekstu i danych technicznych zastrzeżone.

## INSTRUKCJE ORAZ INFORMACJE DOTYCZĄCE USUWANIA ZUŻYTYCH OPAKOWAŃ

Zużyty materiał opakowaniowy należy przekazać do miejsca wyznaczonego przez gminę do utylizacji odpadów.

## USUWANIE ZUŻYTYCH URZĄDZEŃ ELEKTRYCZNYCH I ELEKTRONICZNYCH



Ten symbol umieszczony na urządzeniach lub w dokumentacji towarzyszącej oznacza, że zużytych urządzeń elektrycznych i elektronicznych nie można łączyć z odpadami z gospodarstw domowych. W celu odpowiedniej likwidacji, odzysku i recyklingu należy przekazać te urządzenia do wyznaczonych punktów zbiórki. Alternatywnie, w niektórych krajach Unii Europejskiej lub innych krajach europejskich, można zwrócić te urządzenia lokalnemu dystrybutorowi podczas zakupu innego ekwiwalentnego urządzenia. Właściwa utylizacja tych urządzeń pozwoli na zachowanie cennych zasobów naturalnych i uniknięcie ewentualnego negatywnego wpływu na środowisko naturalne i zdrowie ludzi, który mógłby zaistnieć w przypadku niewłaściwego zagospodarowania odpadów.



Urządzenie to spełnia wszystkie podstawowe wymagania dyrektyw UE, które go dotyczą.