

Rohnson[®]

Návod na použitie
ZVLHČOVAČ VZDUCHU
R-9505



Pred použitím tohto spotrebiča sa prosím zoznámte s návodom na jeho obsluhu. Spotrebič používajte iba tak, ako je popísané v tomto návode na použitie. Návod uschovajte pre prípad ďalšej potreby.

DÔLEŽITÉ BEZPEČNOSTNÉ POKYNY ČÍTAJTE POZORNE A USCHOVAJTE PRE BUDÚCE POUŽITIE

- Ak dôjde k poškodeniu spotrebiča nedodržiavaním pokynov v tejto príručke, záruka sa stáva neplatnou. Výrobca/dovozca nenesie žiadnu zodpovednosť za škody spôsobené nedodržaním pokynov písaných v manuáli. Nedbalé používanie spotrebiča nie je v súlade s podmienkami tohto návodu.
- Pred pripojením spotrebiča k sieťovej zásuvke sa uistite, že sa napätie uvedené na štítku spotrebiča zhoduje s elektrickým napätím zásuvky.
- Spotrebič pripájajte iba k riadne uzemnenej zásuvke.

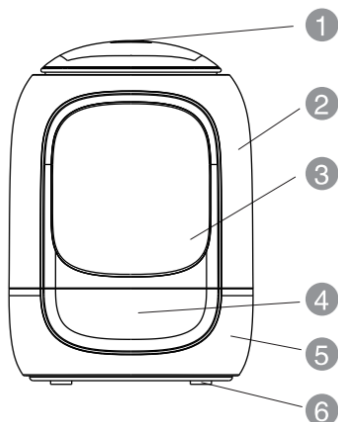
UPOZORNENIE

- Tento spotrebič môžu používať deti vo veku 8 rokov a staršie a osoby so zníženými fyzickými, zmyslovými alebo mentálnymi schopnosťami alebo s nedostatkom skúseností a znalostí, pokiaľ sú pod dozorom alebo boli poučené o používaní spotrebiča bezpečným spôsobom a rozumejú prípadným nebezpečenstvám. Čistenie a údržbu vykonávanú používateľom nesmú vykonávať deti, pokiaľ nie sú staršie ako 8 rokov a pod dozorom. Spotrebič a jeho sieťový kábel udržiujte mimo dosahu detí mladších ako 8 rokov.
- Deti sa so spotrebičom nesmú hrať.
- Nepoužívajte spotrebič na iné účely, než na ktoré je určený.
- Spotrebič nie je určený na ovládanie prostredníctvom programátora, vonkajšieho časového spínača alebo diaľkového ovládania.
- Ak spotrebič nepoužívate alebo plánujete čistenie, vždy ho vypnite a odpojte zo sieťovej zásuvky.
- Nepoužívajte spotrebič, ak nefunguje správne, spadol na zem, poškodený alebo ponorený do vody. Spotrebič s poškodenou vidlicou sieťového kábla je zakázané používať. V žiadnom prípade neopravujte spotrebič sami. Na spotrebiči nerobte žiadne úpravy - vzniká nebezpečenstvo úrazu elektrickým prúdom. Všetky opravy a nastavenia tohto spotrebiča zverte autorizovanému servisnému stredisku.
- Neodpájajte spotrebič zo sieťovej zásuvky ťahom za sieťový kábel - vzniká nebezpečenstvo poškodenia sieťového kábla/sieťovej zásuvky.
- Nevedzte kábel pod kobercom, behúne a pod. Umiestňujte kábel mimo miesta prevádzky, aby sa znížilo riziko o jeho zakopnutia.
- Nikdy neodpájajte spotrebič od elektrickej zásuvky mokrými rukami.

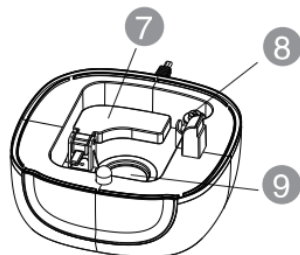
- Pred použitím spotrebič zbavte obalových materiálov. Pred zapnutím spotrebiča sa uistite, že je spotrebič úplne a správne zostavený.
- Spotrebič je určený na použitie v domácnosti, však nie je vhodný pre použitie v kúpeľniach, blízko bazénov a pod. Spotrebič nie je určený pre použitie vo vonkajších priestoroch.
- Neumiestňujte spotrebič do blízkosti zdrojov tepla a nevystavujte ho slnečnému žiareniu.
- Neumiestňujte spotrebič pod klimatizačnú jednotku (aby nedošlo ku kondenzácii vody).
- Spotrebič musí byť umiestnený na rovnom, suchom a hladkom povrchu a vždy vo vzpriamenej polohe.
- Spotrebič by mal byť umiestnený aspoň 15 cm od steny miestnosti a aspoň 2 metre od iných elektrických zariadení. Neumiestňujte predmety ako napr. knihy do blízkosti výstupu pary, aby nedošlo k ich poškodeniu.
- Odporúčame nechať dvere z miestnosti pootvorené, aby nedošlo k nadmiere vlhkosti v miestnosti.
- Pred prvým použitím ponechajte spotrebič aspoň 30 minút v izbovej teplote.
- Spotrebič je možné používať v teplotnom rozmedzí +5 - +40 °C a relatívnej vlhkosti menej ako 80%.
- Spotrebič je vhodný pre miestnosti do 40 m².
- Nezapínajte spotrebič, ak je zásobník na vodu prázdny.
- Nezakrývajte výstup pary a nekladajte do neho žiadne predmety.
- So zapnutým spotrebičom nemanipulujte.
- Pred vybratím zásobníka na vodu vždy vypojte spotrebič zo zásuvky.
- Do zásobníka na vodu používajte iba čistú vodu s teplotou max. 40 °C. Nepoužívajte destilovanú vodu.
- Nikdy neponárajte spotrebič do vody či inej tekutiny.

POPIS SPOTREBIČA

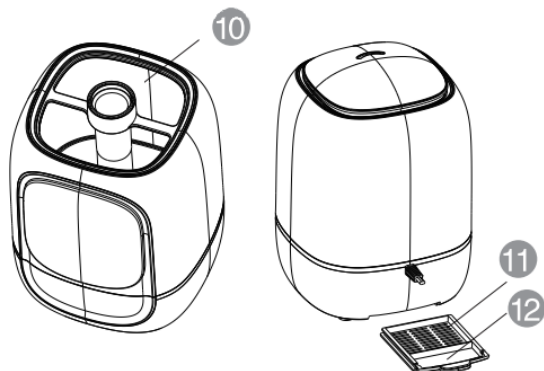
1. Výstup pary
2. Zásobník na vodu
3. Ukazovateľ hladiny vody
4. Ovládací panel s displejom
5. Základňa spotrebiča
6. Nožičky



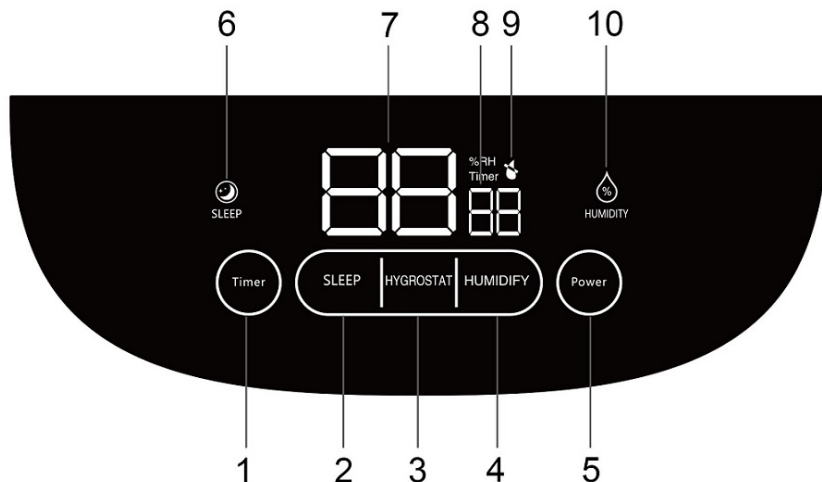
7. Plavák na kontrolu hladiny vody
8. Ochrana proti prehriatiu pri zapnutí bez vody pri nedostatku vody
9. Ultrazvukový atomizér



10. Plniaci otvor na vodu
11. Vzduchový filter
12. Priehradka aróma difuzóra



POPIS OVLÁDACIEHO PANELU



- | | |
|--|--|
| 1. Tlačidlo časovača (Timer) | 6. Svetelná indikácia nočného režimu |
| 2. Tlačidlo nočného režimu (SLEEP) | 7. Svetelná indikácia relatívnej vlhkosti |
| 3. Tlačidlo nastavenia vlhkosti (hygrostat) | 8. Svetelná indikácia časovača |
| 4. Tlačidlo nastavenie intenzity pary (HUMIDIFY) | 9. Svetelná indikácia prázdneho zásobníku |
| 5. Tlačidlo zapnuté / vypnuté (Power) | 10. Svetelná indikácia nastavenia vlhkosti |

POUŽITIE SPOTREBIČA

- Vyberte zásobník na vodu a zložte z neho veko.
- Nalejte vodu do zásobníka tak, aby ste sa vyhli jeho stredovej časti - výrobníka pary - a umiestnite veko späť.
- Zásobník usadte späť na základňu spotrebiča.
- Zapojte spotrebič do el. siete.
- Pre zapnutie/vypnutie spotrebiča stlačte tlačidlo zapnuté/vypnuté (Power).
- Zvlhčovač má integrovanú funkciu ionizátora, ktorá sa pri zapnutí automaticky spustí.

- Po zapnutí sa na displeji spotrebiča zobrazí svetelná indikácia intenzity pary a potom aktuálne relatívna vlhkosť.

NASTAVENIE INTENZITY PARY

- Pre nastavenie intenzity pary opakovane stlačte tlačidlo nastavenia intenzity pary (HUMIDIFY).
- Intenzita pary môže byť nastavená v 3 úrovniach: minimálna, stredná a maximálna.
- Pozn.: Pri zapnutí spotrebiča je intenzita pary automaticky nastavená na maximálnu.

NASTAVENIE VLHKOSTI

- Pre nastavenie požadovanej relatívnej vlhkosti opakovane stlačte tlačidlo pre nastavenie vlhkosti (HYGROSTAT).
- Nastavenie je možné po 5% v rozmedzí 40% -90%.
- Po dosiahnutí požadovanej relatívnej vlhkosti, spotrebič prestane zvlhčovať.

NOČNÝ REŽIM

- Pre zapnutie nočného režimu stlačte tlačidlo nočného režimu (SLEEP). Displej pri tomto režime nie je osvetlený, aby nerušil pri spánku.
- Po stlačení akéhokoľvek tlačidla na ovládacom paneli sa displej opäť rozsvieti.

NASTAVENIE ČASOVAČA

- Pre nastavenie času vypnutia zvlhčovača stlačte tlačidlo časovača (na displeji sa rozsvieti svetelná indikácia časovača).
- Nastavenie je možné vykonať v celých hodinách v rozmedzí 1-12 hodín.
- Po dosiahnutí nastaveného času sa spotrebič vypne.
- Pre vypnutie časovača opakovane stlačte tlačidlo časovača, až kým sa na displeji nezobrazí 12, a ďalším stlačením tlačidla časovača funkciu vypnete (svetelná indikácia časovača zhasne).

AROMA DIFUZÉR

- Spotrebič je vybavený aróma difuzérom, do ktorého je možné pridať vonný esenciálny olej.
- Priehradka aróma difúzora sa nachádza zosponu na zadnej strane spotrebiča.
- Pre pridanie esenciálneho oleja do aróma difuzéra vytiahnite priehradku, nakvapkajte olej na vankúšik a potom priehradku zasuňte späť.
- Používajte len čistý esenciálny olej.
- Pozn.: Pokiaľ aróma difuzér nevyužívate, môžete priehradku priskrutkovať k spotrebiču (skrutka je súčasťou balenia).

Upozornenie: V prípade, že v zásobníku dôjde voda, rozsvieti sa na displeji svetelná indikácia prázdneho zásobníku, spotrebič zastaví prevádzku a tlačidlá na ovládacom paneli prestanú reagovať. Akonáhle zásobník naplníte a znovu zapojíte, budú tlačidlá opäť funkčné.

K ČEMU SLOUŽÍ IONIZÉR

- Táto funkcia slúži na čistenie vzduchu, odstránenie prachu v miestnosti atď. Je teda veľmi vhodná pre alergikov.

ČIŠTĚNÍ A ÚDRŽBA

- Pred čistením vždy spotrebič vypnite a odpojte ho z el. zásuvky.
- Pri pravidelnom používaní meňte vodu v zásobníku každý deň.
- Každý týždeň čistite ultrazvukový atomizér, zásobník na vodu a základňu spotrebiča. Nalejte na základňu spotrebiča čistič, prilejte horúcu vodu (60 °C) a nechajte 5-10 minút stáť. Keľkou odstráňte z ultrazvukového atomizéra vodný kameň a vypláchnite základňu spotrebiča čistou vodou.
- Povrch spotrebiča utrite vlhkom handričkou.
- V prípade výskytu vodného kameňa použite napr. Ocot.
- Nepoužívajte agresívne čistiace prostriedky, riedidlá a pod.
- Ak sa v spotrebiči tvorí príliš veľa vodného kameňa, odporúčame používať prevarenú, vychladnutú vodu.
- Ak spotrebič nepoužívate či sa ho chystáte uskladniť, odpojte ho z el. siete a vylejte vodu zo zásobníka a zo základne.
- Pozn.: Počas zvlhčovanie sa môže na povrchu spotrebiča usadzovať vodný kameň.

Tabuľka riešenia problémov

Problém	Príčina	Riešenie
Zvlhčovač náhle prestal pracovať.	Skontrolujte, či relatívna vlhkosť nedosiahla vami požadované hodnoty.	Upravte nastavenie vlhkosti.
	Porucha spotrebiča.	Kontaktujte predajcu / dodávateľa/servis.
Nedostatočné množstvo pary.	Usadený vodný kameň na ultrazvukovom atomizere.	Vyčistite zvlhčovač a ultrazvukový atomizér podľa návodu.
	Nastavená minimálna intenzita pary.	Upravte nastavenie intenzity pary.
Para vychádza zo spotrebiča mimo výstup pary.	Uistite sa, že je veko zásobníka a zásobník na vodu riadne usadený na svojom mieste.	Usaďte veko zásobníka a zásobník riadne na základňu spotrebiča.

TECHNICKÁ SPECIFIKACE

Menovitý rozsah napätia	220-240 V
Menovitý kmitočet	50 Hz
Menovitý príkon	30 W
Zásobník na vodu	4,5 l
Hlučnosť	25 dB

Zmeny textu a technických údajov vyhradené.

POKYNY A INFORMÁCIE O ZAOBCHÁDZANÍ S POUŽITÝM OBALOM

Použitý obalový materiál odložte na miesto určené obcou na ukladanie odpadu.

LIKVIDÁCIA POUŽITÝCH ELEKTRICKÝCH A ELEKTRONICKÝCH ZARIADENÍ

Tento symbol na produktoch alebo v sprievodných dokumentoch znamená, že použité elektrické a elektronické výrobky nesmú byť pridané do bežného komunálneho odpadu. Pre správnu likvidáciu, obnovu a recykláciu odovzdajte tieto výrobky na určené zberné miesta. Alternatívne v niektorých krajinách Európskej únie alebo v iných európskych krajinách môžete vrátiť svoje výrobky miestnemu predajcovi pri kúpe ekvivalentného nového produktu. Správnu likvidáciu tohto produktu pomôžete zachovať cenné prírodné zdroje a napomáhate prevencii potenciálnych negatívnych dopadov na životné prostredie a ľudské zdravie, čo by mohli byť dôsledky nesprávnej likvidácie odpadov.



Tento výrobok spĺňa všetky základné požiadavky smerníc EÚ, ktoré sa naň vzťahujú.