

*Rohnson*<sup>®</sup>

Návod k použití

## ZVLHČOVAČ VZDUCHU

R-9505



Před použitím tohoto spotřebiče se prosím seznámte s návodem k jeho obsluze. Spotřebič používejte pouze tak, jak je popsáno v tomto návodu k použití. Návod uschovejte pro případ další potřeby.

## **DŮLEŽITÉ BEZPEČNOSTNÍ POKYNY**

### **ČTĚTE POZORNĚ A USCHOVEJTE PRO BUDOUCÍ POUŽITÍ**

- Pokud dojde k poškození spotřebiče nedodržováním pokynů v této příručce, záruka se stává neplatnou. Výrobce/dovozce nenese žádnou odpovědnost za škody způsobené nedodržováním pokynů psaných v manuálu. Nedbalé používání spotřebiče není v souladu s podmínkami tohoto návodu.
- Před připojením spotřebiče k síťové zásuvce se ujistěte, že se napětí uvedené na typovém štítku spotřebiče shoduje s elektrickým napětím zásuvky.
- Spotřebič připojte pouze k řádně uzemněné zásuvce.

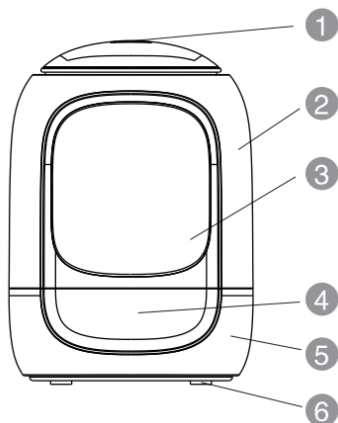
### **UPOZORNĚNÍ**

- Tento spotřebič mohou používat děti ve věku 8 let a starší a osoby se sníženými fyzickými, smyslovými či mentálními schopnostmi nebo s nedostatkem zkušeností a znalostí, pokud jsou pod dozorem nebo byly poučeny o používání spotřebiče bezpečným způsobem a rozumí případným nebezpečím. Čištění a údržbu prováděnou uživatelem nesmějí vykonávat děti, pokud nejsou starší 8 let a pod dozorem. Spotřebič a jeho síťový kabel udržujte mimo dosah dětí mladších 8 let.
- Děti si se spotřebičem nesmějí hrát.
- Nepoužívejte spotřebič k jiným účelům, než pro které je určen.
- Spotřebič není určen k ovládání prostřednictvím programátoru, vnějšího časového spínače nebo dálkového ovládání.
- Pokud spotřebič nepoužíváte nebo plánujete čištění, vždy ho vypněte a odpojte ze síťové zásuvky.
- Nepoužívejte spotřebič, pokud nefunguje správně, byl upuštěn na zem, poškozen nebo ponořen do vody. Spotřebič s poškozenou vidlicí síťového kabelu je zakázáno používat. V žádném případě neopravujte spotřebič sami. Na spotřebiči neprovádějte žádné úpravy – vzniká nebezpečí úrazu elektrickým proudem. Veškeré opravy a seřízení tohoto spotřebiče svěťte autorizovanému servisnímu středisku.
- Neodpojte spotřebič ze síťové zásuvky tahem za síťový kabel – vzniká nebezpečí poškození síťového kabelu/síťové zásuvky.
- Neved'te kabel pod kobercem, běhouny apod. Umisťujte kabel mimo místa provozu, aby se snížilo riziko o jeho zakopnutí.

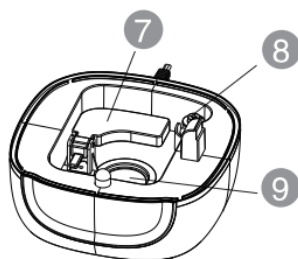
- Nikdy neodpojujte spotřebič od elektrické zásuvky mokřými rukama.
- Před použitím spotřebič zbavte obalových materiálů. Před zapnutím spotřebiče se ujistěte, že je spotřebič zcela a správně sestaven.
- Spotřebič je určen pro použití v domácnosti, nicméně není vhodný pro použití v koupelnách, poblíž bazénů apod. Spotřebič není určen pro použití ve venkovních prostorech.
- Neumisťujte spotřebič do blízkosti zdrojů tepla a nevystavujte jej slunečnímu záření.
- Neumisťujte spotřebič pod klimatizační jednotku (aby nedošlo ke kondenzaci vody).
- Spotřebič musí být umístěn na rovném, suchém a hladkém povrchu a vždy ve vzpřímené poloze.
- Spotřebič by měl být umístěn alespoň 15 cm od stěny místnosti a alespoň 2 metry od jiných elektrických zařízení. Neumisťujte předměty jako např. knihy do blízkosti výstupu páry, aby nedošlo k jejich poškození.
- Doporučujeme nechat dveře z místnosti pootevřené, aby nedošlo k přemíře vlhkosti v místnosti.
- Před prvním použitím ponechte spotřebič alespoň 30 minut v pokojové teplotě.
- Spotřebič lze používat v teplotním rozmezí +5 - +40 °C a relativní vlhkosti méně než 80 %.
- Spotřebič je vhodný pro místnosti do 40 m<sup>2</sup>.
- Nezapínejte spotřebič, pokud je zásobník na vodu prázdný.
- Nezakrývejte výstup páry a nekládejte do něj žádné předměty.
- Se zapnutým spotřebičem nemanipulujte.
- Před vyjmutím zásobníku na vodu vždy vypojte spotřebič ze zásuvky.
- Do zásobníku na vodu používejte pouze čistou vodu o teplotě max. 40 °C. Nepoužívejte destilovanou vodu.
- Nikdy neponořujte spotřebič do vody či jiné tekutiny.

## POPIS SPOTŘEBIČE

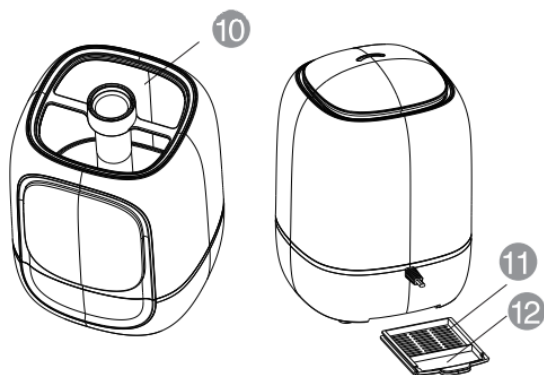
1. Výstup páry
2. Zásobník na vodu
3. Ukazatel hladiny vody
4. Ovládací panel s displejem
5. Základna spotřebiče
6. Nožičky



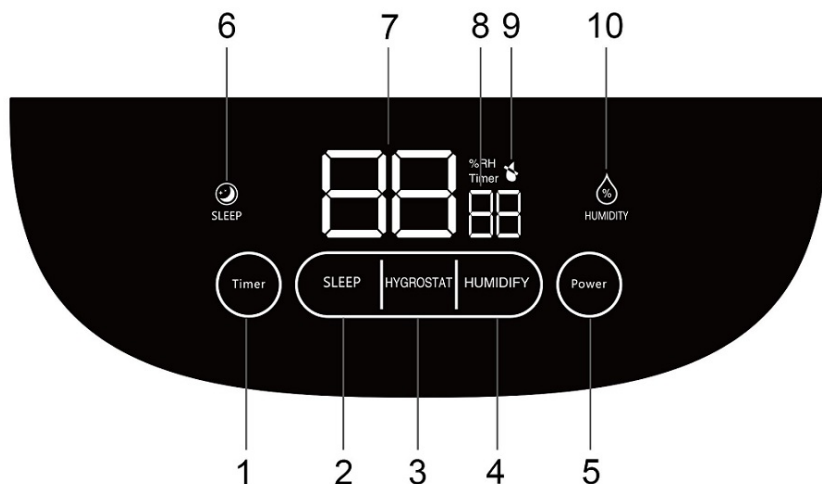
7. Plovák pro kontrolu hladiny vody
8. Ochrana proti přehřátí při zapnutí bez vody a při nedostatku vody
9. Ultrazvukový atomizér



10. Plnicí otvor na vodu
11. Vzduchový filtr
12. Příkladka aroma difuzéru



## POPIS OVLÁDACÍHO PANELU



- |  |   |
|--|---|
| <ol style="list-style-type: none"> <li>1. Tlačítko časovače (Timer)</li> <li>2. Tlačítko nočního režimu (SLEEP)</li> <li>3. Tlačítko nastavení vlhkosti (HYGROSTAT)</li> <li>4. Tlačítko nastavení intenzity páry (HUMIDIFY)</li> <li>5. Tlačítko zapnuto/vypnuto (Power)</li> </ol> | <ol style="list-style-type: none"> <li>6. Světelná indikace nočního režimu</li> <li>7. Světelná indikace relativní vlhkosti</li> <li>8. Světelná indikace časovače</li> <li>9. Světelná indikace prázdného zásobníku</li> <li>10. Světelná indikace nastavení vlhkosti</li> </ol> |
|--|---|

## POUŽITÍ SPOTŘEBIČE

- Vyměňte zásobník na vodu a sejměte z něho víko.
- Nalijte vodu do zásobníku tak, abyste se vyhnuli jeho středové části – výrobničku páry – a umístěte víko zpět.
- Zásobník usadte zpět na základnu spotřebiče.
- Zapojte spotřebič do el. sítě.
- Pro zapnutí/vypnutí spotřebiče stiskněte tlačítko zapnuto/vypnuto (Power).
- Zvlhčovač má integrovanou funkci ionizátoru, která se při zapnutí automaticky spustí.

- Po zapnutí se na displeji spotřebiče zobrazí světelná indikace intenzity páry a poté aktuální relativní vlhkost.

### **NASTAVENÍ INTENZITY PÁRY**

- Pro nastavení intenzity páry opakovaně stiskněte tlačítko nastavení intenzity páry (HUMIDIFY).
- Intenzita páry může být nastavena ve 3 úrovních: minimální, střední a maximální.
- Pozn.: Při zapnutí spotřebiče je intenzita páry automaticky nastavena na maximální.

### **NASTAVENÍ VLHKOSTI**

- Pro nastavení požadované relativní vlhkosti opakovaně stiskněte tlačítko pro nastavení vlhkosti (HYGROSTAT).
- Nastavení je možné po 5 % v rozmezí 40 %-90 %.
- Jakmile bude dosaženo požadované relativní vlhkosti, spotřebič přestane zvlhčovat.

### **NOČNÍ REŽIM**

- Pro zapnutí nočního režimu stiskněte tlačítko nočního režimu (SLEEP). Displej při tomto režimu není osvětlen, aby nerušil při spánku.
- Po stisknutí jakéhokoli tlačítka na ovládacím panelu se displej opět rozsvítí.

### **NASTAVENÍ ČASOVAČE**

- Pro nastavení času vypnutí zvlhčovače stiskněte tlačítko časovače (na displeji se rozsvítí světelná indikace časovače).
- Nastavení je možné provést v celých hodinách v rozmezí 1-12 hodin.
- Po dosažení nastaveného času se spotřebič vypne.
- Pro vypnutí časovače opakovaně stiskněte tlačítko časovače, dokud se na displeji nezobrazí 12, a dalším stiskem tlačítka časovače funkci vypnete (světelná indikace časovače zhasne).

## AROMA DIFUZÉR

- Spotřebič je vybaven aroma difuzérem, do něhož je možné přidat vonný esenciální olej.
- Příhrádka aroma difuzéru se nachází zespodu na zadní straně spotřebiče.
- Pro přidání esenciálního oleje do aroma difuzéru vytáhněte příhrádku, nakapejte olej na polštářek a poté příhrádku zasuňte zpět.
- Používejte pouze čistý esenciální olej.
- Pozn.: Pokud aroma difuzér nevyužíváte, můžete příhrádku přišroubovat ke spotřebiči (šroubek je součástí balení).

**Upozornění:** V případě, že v zásobníku dojde voda, rozsvítí se na displeji světelná indikace prázdného zásobníku, spotřebič zastaví provoz a tlačítka na ovládacím panelu přestanou reagovat. Jakmile zásobník naplníte a znovu zapojíte, budou tlačítka opět funkční.

## K ČEMU SLOUŽÍ IONIZÉR

- Tato funkce slouží k čištění vzduchu, odstranění prachu v místnosti atd. Je tedy velmi vhodná pro alergiky.

## ČIŠTĚNÍ A ÚDRŽBA

- Před čištěním vždy spotřebič vypněte a vypojte jej z el. zásuvky.
- Při pravidelném používání měňte vodu v zásobníku každý den.
- Každý týden čistěte ultrazvukový atomizér, zásobník na vodu a základnu spotřebiče. Nalijte na základnu spotřebiče čistič, přilijte horkou vodu (60 °C) a nechte 5-10 minut stát. Kartáčkem odstraňte z ultrazvukového atomizéru vodní kámen a vypláchněte základnu spotřebiče čistou vodou.
- Povrch spotřebiče otřete vlhkým hadříkem.
- V případě výskytu vodního kamene použijte např. ocet.
- Nepoužívejte agresivní čisticí prostředky, ředidla apod.
- Pokud se ve spotřebiči tvoří příliš mnoho vodního kamene, doporučujeme používat převařenou, vychladlou vodu.
- Pokud spotřebič nepoužíváte či se jej chystáte uskladnit, vypojte jej z el. sítě a vylijte vodu ze zásobníku a ze základny.
- Pozn.: Během zvlhčování se může na povrchu spotřebiče usazovat vodní kámen.

**Tabulka řešení problémů**

<b>Problém</b>	<b>Příčina</b>	<b>Řešení</b>
Zvlhčovač náhle přestal pracovat.	Zkontrolujte, zda relativní vlhkost nedosáhla vámi požadované hodnoty.	Upravte nastavení vlhkosti.
	Porucha spotřebiče.	Kontaktujte prodejce/dodavatele/servis.
Nedostatečné množství páry.	Usazený vodní kámen na ultrazvukovém atomizéru.	Vyčistěte zvlhčovač a ultrazvukový atomizér dle návodu.
	Nastavená minimální intenzita páry.	Upravte nastavení intenzity páry.
Pára vychází ze spotřebiče mimo výstup páry.	Ujistěte se, že je víko zásobníku a zásobník na vodu řádně usazen na svém místě.	Usaďte víko zásobníku a zásobník řádně na základnu spotřebiče.



**TECHNICKÁ SPECIFIKACE**

Jmenovitý rozsah napětí	220-240 V
Jmenovitý kmitočet	50 Hz
Jmenovitý příkon	30 W
Zásobník na vodu	4,5 l
Hlučnost	25 dB

Změny textu a technických údajů vyhrazeny.

**POKYNY A INFORMACE O NAKLÁDÁNÍ S POUŽITÝM OBALEM**

Použitý obalový materiál odložte na místo určené obcí k ukládání odpadu.

**LIKVIDACE POUŽITÝCH ELEKTRICKÝCH A ELEKTRONICKÝCH ZAŘÍZENÍ**

Tento symbol na produktech anebo v průvodních dokumentech znamená, že použité elektrické a elektronické výrobky nesmí být přidány do běžného komunálního odpadu. Ke správné likvidaci, obnově a recyklaci předejte tyto výrobky na určená sběrná místa. Alternativně v některých zemích Evropské unie nebo jiných evropských zemích můžete vrátit své výrobky místnímu prodejci při koupi ekvivalentního nového produktu. Správnou likvidací tohoto produktu pomůžete zachovat cenné přírodní zdroje a napomáháte prevenci potenciálních negativních dopadů na životní prostředí a lidské zdraví, což by mohly být důsledky nesprávné likvidace odpadů.



Tento výrobek splňuje veškeré základní požadavky směrnic EU, které se na něj vztahují.