



Instrukcja obsługi
NAWILŻACZ POWIETRZA
R-9504



Przed użyciem urządzenia należy zapoznać się z jego instrukcją. Urządzenie należy używać tylko w sposób opisany w niniejszej instrukcji obsługi. Instrukcję należy zachować.

WAŻNE INSTRUKCJE BEZPIECZEŃSTWA PRZECZYTAJ UWAŻNIE I ZACHOWAJ NA PRZYSZŁOŚĆ

- Przed podłączeniem urządzenia do gniazdka el. należy upewnić się, że napięcie podane na tabliczce znamionowej odpowiada napięciu w gniazdku.
- Urządzenie podłączaj tylko do prawidłowo uziemionego gniazdka.

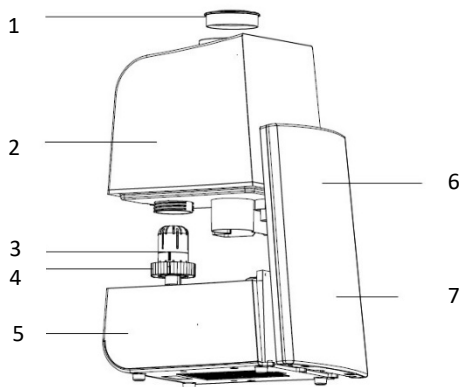
Przeostroga

- Z niniejszego urządzenia mogą korzystać dzieci w wieku 8 lat i starsze oraz osoby o ograniczonej sprawności ruchowej, zmysłowej lub umysłowej, lub osoby bez doświadczenia i wiedzy, jeżeli są pod nadzorem lub zostały pouczone odnośnie do instrukcji bezpiecznej obsługi urządzenia i rozumieją potencjalnym zagrożeniom. Czyszczenie i konserwację wykonywaną przez użytkownika nie mogą wykonywać dzieci, które nie są starsze 8 lat i pod nadzorem. Urządzenie i jego przewód zasilający należy przechowywać poza zasięgiem dzieci młodszych 8 lat.
- Dzieciom nie wolno bawić się z urządzenie.
- Urządzenie nie jest przeznaczone do obsługi za pośrednictwem programatora, zewnętrznego wyłącznika czasowego ani zdalnego sterowania.
- Po wyłączeniu urządzenia należy odłączyć go od zasilania.
- Nigdy nie wolno odłączać urządzenia od gniazdka mokrymi rękoma.
- Nie używaj urządzenia z uszkodzonym przewodem zasil. lub wtyczką. Jeżeli przewód zasil. jest uszkodzony, jego wymianę powinien wykonać serwis.
- Nie wolno dokonywać żadnych modyfikacji urządzenia - grozi to porażeniem prądem elektrycznym. Naprawy i regulację niniejszego urządzenia może dokonywać tylko autoryzowane centrum serwisowe.
- Nie wolno odłączać urządzenia z gniazdka elektrycznego ciągnąc za przewód zasilający - istnieje ryzyko uszkodzenia przewodu zasilającego lub gniazdka.
- Umieść urządzenie na płaskiej i stabilnej powierzchni odpornej na wilgoć. Urządzenie powinno znajdować się co najmniej 15 cm od ściany.
- Zalecamy pozostawić uchylone drzwi w pomieszczeniu, aby uniknąć nadmiaru wilgoci.
- Niniejsze urządzenie jest przeznaczone tylko do użytku wewnętrznego.
- Nie włączaj urządzenia, jeżeli pojemnik na wodę jest pusty.
- Nie wolno stosować wody mineralnej lub perfumowanej.
- Nigdy nie zanurzaj urządzenia w wodzie ani w innych cieczach.

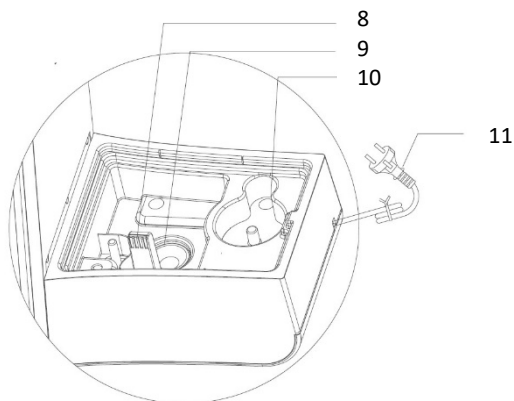
- Nie przemieszczaj urządzenia, jeżeli jest włączone i pracuje.
- Jeżeli urządzenie nie jest używane, wyłącz go i opróżnij pojemnik na wodę.

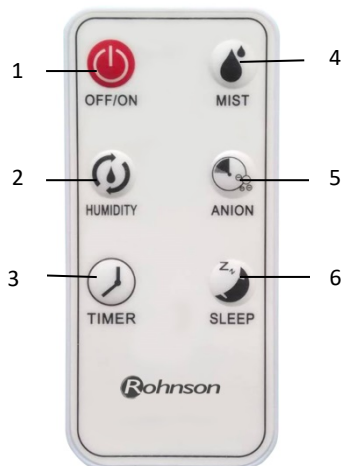
OPIS URZĄDZENIA

1. Wylot pary
2. Pojemnik na wodę
3. Filtr ceramiczny
4. Zawór
5. Zbiornik wody
6. Przednia część urządzenia
7. Wyświetlacz cyfrowy



8. Wylot powietrza
9. Wylot pary
10. Zbiornik wody
11. Przewód zasilający





OPIS PILOTA ZDALNEGO STEROWANIA

1. Przycisk ON/OFF
2. Przycisk do ustawienia intensywności wilgoci
3. Przycisk do ustawienia przełącznika czasowego
4. Przycisk do ustawienia intensywności pary
5. Przycisk do włączenia jonizatora
6. Przycisk trybu nocnego

PRZED PIERWSZYM UŻYCIEM

- Wyjmij urządzenie z oryginalnego opakowania.
- **Pamiętaj:** jeżeli przenosisz urządzenie do pomieszczenia z miejsca, w którym była znacznie niższa temperatura, zalecamy pozostawić urządzenie w pomieszczeniu 30 minut przed jego włączeniem.
- Z urządzenia można korzystać w pomieszczeniach wewnętrznych, w zakresie temperatur od +5 do +40 °C i wilgotności poniżej 80 %.

KORZYSTANIE Z URZĄDZENIA

- Wyjmij pojemnik na wodę, obróć go dnem do góry, odkręć pokrywę pojemnika i napełnij go zimną wodą. Następnie przykręć pokrywę z powrotem.
- Wróć pojemnik do urządzenia. Poczekać, aż część robocza wypełni się wodą.
- Podłącz urządzenie do zasilania.

OPIS CYFROWEGO PANELU STEROWANIA

1. Przycisk ON/OFF służy do włączenia i wyłączenia.



ON/OFF

2. Przycisk ANION służy do włączenia/wyłączenia JONIZATORA.



ANION



HUMIDITY

3. Przyciskiem HUMIDITY można ustawić 3 poziomy intensywności wilgoci (30 – 90 %).



SLEEP



TIMER



MIST

4. Przyciskiem SLEEP można włączyć/wyłączyć panel sterowania podczas trybu uśpienia – przy wyłączonym panelu urządzenie nadal pracuje, tylko nie świeci.

5. Przycisk TIMER służy do ustawienia przełącznika czasowego – a mianowicie w zakresie 1 – 9 godzin.

6. Przycisk MIST służy do ustawienia wymaganej intensywności pary.

DO CZEGO SŁUŻY JONIZATOR?

- Funkcja ta służy do czyszczenia powietrza, usuwania kurzu w pomieszczeniu itp. Dlatego doskonale nadaje się dla alergików.

CZYSZCZENIE I KONSERWACJA

- Do czyszczenia poszczególnych części należy używać wilgotnej szmatki. W razie wystąpienia kamienia należy użyć np. octu.
- Nie wolno używać ściernych środków czyszczących, rozcieńczalników itp. Mogą one uszkodzić urządzenie.
- Jeżeli w urządzeniu powstaje zbyt dużo kamienia, zalecamy stosować przygotowaną, ostygniętą wodę lub wodę destylowaną.

- Przed złożeniem do przechowywania upewnij się najpierw, że pojemnik na wodę jest pusty i całe urządzenie jest odpowiednio wysuszone.
- Urządzenie należy przechowywać w suchym miejscu.
- Urządzenie jest wyposażone w dwa filtry węglowe znajdujące się w dolnej części urządzenia. W celu czyszczenia należy zdjąć je z urządzenia, a następnie usunąć kurz lub brud za pomocą odkurzacza. Żywotność tych filtrów wynosi 1-2 lata, w zależności od stopnia użytkowania i środowiska, w którym urządzenie jest używane.

Tabela do rozwiązywania problemów

Problem	Przyczyna	Rozwiązanie
Wskaźnik zasilania nie świeci, brak przepływu powietrza i pary.	Urządzenie nie jest podłączone do zasilania.	Podłącz urządzenie do zasilania.
Wskaźnik sygnalizacyjny świeci na czerwono, brak pary.	Pojemnik na wodę jest pusty.	Napełnij pojemnik na wodę.
Z wypustu pary wychodzi nieprzyjemny zapach.	Nawilżacz jest nowy lub woda zanieczyszczona.	Otwórz pojemnik na wodę i umieść go na 12 godz. w cieniu. Wyczyść pojemnik wodę lub wymień wodę.
Niewystarczająca ilość pary.	Wylot pary jest zablokowany.	Wyczyść go.
Urządzenie wydaje nietypowe dźwięki.	Urządzenie znajduje się na nierównej powierzchni.	Przemieść urządzenie do bardziej odpowiedniego miejsca.

DANE TECHNICZNE

Zakres napięcia znamionowego	220-240 V
Częstotliwość znamionowa	50 Hz
Moc znamionowa	35 W
Pojemnik na wodę	5 l

Zmiany tekstu i danych technicznych zastrzeżone.

INSTRUKCJE ORAZ INFORMACJE DOTYCZĄCE USUWANIA ZUŻYTYCH OPAKOWAŃ

Zużyty materiał opakowaniowy należy przekazać do miejsca wyznaczonego przez gminę do utylizacji odpadów.

USUWANIE ZUŻYTYCH URZĄDZEŃ ELEKTRYCZNYCH I ELEKTRONICZNYCH

Ten symbol umieszczony na urządzeniach lub w dokumentacji towarzyszącej oznacza, że zużytych urządzeń elektrycznych i elektronicznych nie można łączyć z odpadami z gospodarstw domowych. W celu odpowiedniej likwidacji, odzysku i recyklingu należy przekazać te urządzenia do wyznaczonych punktów zbiórki. Alternatywnie, w niektórych krajach Unii Europejskiej lub innych krajach europejskich, można zwrócić te urządzenia lokalnemu dystrybutorowi podczas zakupu innego ekwiwalentnego urządzenia. Właściwa utylizacja tych urządzeń pozwoli na zachowanie cennych zasobów naturalnych i uniknięcie ewentualnego negatywnego wpływu na środowisko naturalne i zdrowie ludzi, który mógłby zaistnieć w przypadku niewłaściwego zagospodarowania odpadów.



Urządzenie to spełnia wszystkie podstawowe wymagania dyrektyw UE, które go dotyczą.