



Návod k použití
ZVLHČOVAČ VZDUCHU
R-9504



Před použitím tohoto spotřebiče se prosím seznámte s návodem k jeho obsluze. Spotřebič používejte pouze tak, jak je popsáno v tomto návodu k použití. Návod uschovejte pro případ další potřeby.

DŮLEŽITÉ BEZPEČNOSTNÍ POKYNY**ČTĚTE POZORNĚ A USCHOVEJTE PRO BUDOUCÍ POUŽITÍ**

- Před připojením spotřebiče k síťové zásuvce se ujistěte, že se napětí uvedené na typovém štítku spotřebiče shoduje s elektrickým napětím zásuvky.
- Spotřebič připojujte pouze k řádně uzemněné zásuvce.

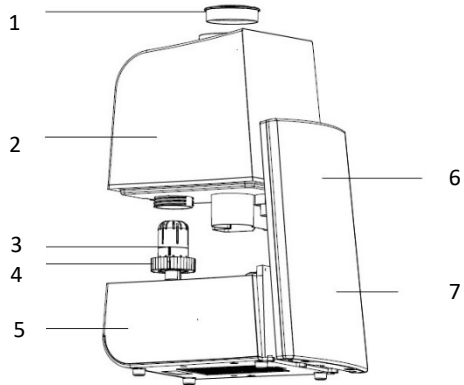
Upozornění

- Tento spotřebič mohou používat děti ve věku 8 let a starší a osoby se sníženými fyzickými, smyslovými či mentálními schopnostmi nebo s nedostatkem zkušeností a znalostí, pokud jsou pod dozorem nebo byly poučeny o používání spotřebiče bezpečným způsobem a rozumí případným nebezpečím. Čištění a údržbu prováděnou uživatelem nesmějí vykonávat děti, pokud nejsou starší 8 let a pod dozorem. Spotřebič a jeho síťový kabel udržujte mimo dosah dětí mladších 8 let.
- Děti si se spotřebičem nesmějí hrát. Čištění a údržbu nesmí provádět děti bez dozoru.
- Tento spotřebič není určen k ovládání prostřednictvím programátoru, vnějšího časového spínače nebo dálkového ovládání.
- Po vypnutí přístroje jej odpojte z elektrické sítě.
- Nikdy neodpojujte spotřebič od elektrické zásuvky mokřima rukama.
- Spotřebič s poškozeným síťovým kabelem/vidlicí síťového kabelu je zakázán používat. Pokud je síťový kabel poškozen, výměnu svěťte odbornému servisu.
- Na spotřebiči neprovádějte žádné úpravy – vzniká nebezpečí úrazu elektrickým proudem. Veškeré opravy a seřízení tohoto spotřebiče svěťte autorizovanému servisnímu středisku.
- Neodpojujte spotřebič ze síťové zásuvky tahem za síťový kabel – vzniká nebezpečí poškození síťového kabelu/síťové zásuvky.
- Umístěte přístroj na rovnou, stabilní a vlhku odolnou plochu. Přístroj by měl být umístěn alespoň 15 cm od stěny místnosti.
- Doporučujeme nechat dveře z místnosti pootvěřené, aby nedošlo k přemíře vlhkosti v místnosti.
- Tento přístroj je určen pouze pro použití ve vnitřních prostorách.
- Nezapínejte přístroj, pokud je zásobník na vodu prázdný.

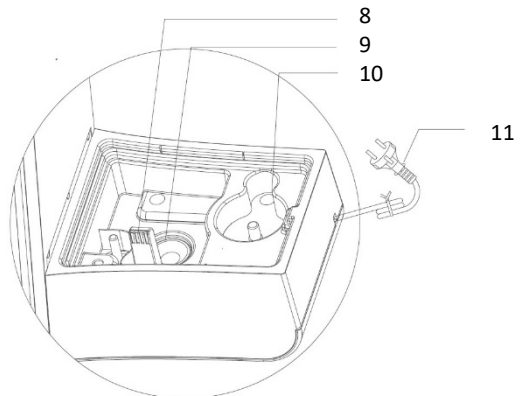
- Není dovoleno používat minerální nebo parfémovanou vodu.
- Nikdy neponořujte přístroj do vody, či jiné tekutiny.
- S přístrojem nemanipulujte, pokud je v provozu.
- Pokud není přístroj používán, vypojte jej a vyprázdněte zásobník na vodu.

POPIS PŘÍSTROJE

1. Výstup páry
2. Zásobník na vodu
3. Keramický filtr
4. Ventil
5. Vodní nádržka
6. Přední část přístroje
7. Digitální displej



8. Výstup vzduchu
9. Výstup páry
10. Vodní nádržka
11. Napájecí kabel





POPIS DÁLKOVÉHO OVLÁDÁNÍ

1. Tlačítko ON/OFF
2. Tlačítko pro nastavení intenzity vlhkosti
3. Tlačítko pro nastavení časovače
4. Tlačítko pro nastavení intenzity páry
5. Tlačítko pro zapnutí ionizéru
6. Tlačítko pro noční režim

PŘED PRVNÍM POUŽITÍM

- Přístroj vyjměte z originálního balení.
- **Poznámka:** pokud přístroj přinášíte do místnosti z místa kde, byla výrazně nižší teplota, doporučujeme přístroj ponechat v místnosti 30 minut před tím, než ho zapnete.
- Přístroj lze používat ve vnitřních prostorách, v teplotním rozmezí +5 - +40 °C a vlhkosti méně než 80%.

POUŽITÍ PŘÍSTROJE

- Vyjměte zásobník na vodu, otočte jej vzhůru, odšroubujte uzávěr zásobníku a naplňte ho studenou vodou. Poté našroubujte uzávěr zpět.
- Vraťte zásobník do přístroje. Vyčkejte, až se pracovní část naplní vodou.
- Zapojte přístroj do elektrické sítě.

POPIS DIGITÁLNÍHO OVLÁDACÍHO PANELU

1. Tlačítko ON/OFF slouží k zapnutí a vypnutí.



ON/OFF

2. Tlačítkem ANION slouží k zapnutí/vypnutí IONIZÉRU.



ANION



HUMIDITY

3. Tlačítkem HUMIDITY je možno nastavit 3 úrovně intenzity vlhkosti (30 – 90%).



SLEEP



TIMER



MIST

4. Tlačítkem SLEEP lze zapnout/vypnout ovládací panel. A to v případě spánkového režimu – při vypnutém panelu přístroj dál pracuje, pouze nesvíí, aby tím nenarušoval odpočinek.

5. Tlačítko TIMER je pro nastavení časovače – a to v rozmezí 1 – 9 hodin.

6. Tlačítkem MIST nastavte požadovanou intenzitu páry.

K ČEMU SLOUŽÍ IONIZÉR?0020

- Tato funkce slouží k čištění vzduchu, odstranění prachu v místnosti atd. Je tedy velmi vhodná pro alergie.

ČIŠTĚNÍ A ÚDRŽBA

- Pro čištění jednotlivých částí použijte navlhčený hadřík. V případě výskytu vodního kamene použijte např. ocet.
- Nepoužívejte abrazivní čisticí prostředky, ředidla apod. Mohlo by dojít k poškození přístroje.
- Pokud se tvoří příliš mnoho vodního kamene v přístroji, doporučujeme používat převařenou, vychladlou vodu, nebo vodu destilovanou.
- V případě uskladnění, se nejprve ujistěte, že zásobník na vodu je prázdný a celý přístroj je řádně vysušený.
- Skladujte přístroj na suchém místě.

- Přístroj je vybaven dvěma uhlíkovými filtry, které jsou umístěny ve spodní části přístroje. Pro jejich čištění je vyjměte z přístroje a zbavte prachu/nečistot pomocí vysavače. Životnost těchto filtrů je 1-2 roky, v závislosti na míře používání a prostředí, ve kterém je spotřebič používán.

Tabulka řešení problémů

Problém	Příčina	Řešení
Indikátor napájení nesvítl, žádné proudění vzduchu a žádná pára.	Přístroj není připojen do napájecí sítě.	Přístroj zapněte.
Světelná indikace svítí červeně, žádná pára.	Zásobník na vodu je prázdný.	Naplňte zásobník na vodu.
Z vypouštění páry je cítit zápach.	Nový zvlhčovač nebo znečištěná voda.	Otevřete zásobník na vodu a umístěte ji na 12 hodin do stínu. Očistěte zásobník na vodu, nebo vyměňte vodu.
Nedostatečné množství páry.	Výstup páry je blokován.	Vyčistěte jej.
Přístroj vydává neobvyklý zvuk.	Přístroj je umístěn na nerovném povrchu.	Přemístěte přístroj na vhodnější místo.

TECHNICKÁ SPECIFIKACE

Jmenovitý rozsah napětí	220-240 V
Jmenovitý kmitočet	50 Hz
Jmenovitý příkon	35 W
Zásobník na vodu	5 l

Změny textu a technických údajů vyhrazeny.

POKYNY A INFORMACE O NAKLÁDÁNÍ S POUŽITÝM OBALEM

Použitý obalový materiál odložte na místo určené obcí k ukládání odpadu.

LIKVIDACE POUŽITÝCH ELEKTRICKÝCH A ELEKTRONICKÝCH ZAŘÍZENÍ

Tento symbol na produktech anebo v průvodních dokumentech znamená, že použité elektrické a elektronické výrobky nesmí být přidány do běžného komunálního odpadu. Ke správné likvidaci, obnově a recyklaci předejte tyto výrobky na určená sběrná místa. Alternativně v některých zemích Evropské unie nebo jiných evropských zemích můžete vrátit své výrobky místnímu prodejci při koupi ekvivalentního nového produktu. Správnou likvidací tohoto produktu pomůžete zachovat cenné přírodní zdroje a napomáháte prevenci potenciálních negativních dopadů na životní prostředí a lidské zdraví, což by mohly být důsledky nesprávné likvidace odpadů.



Tento výrobek splňuje veškeré základní požadavky směrnic EU, které se na něj vztahují.