

*Rohnson*<sup>®</sup>

Instrukcja obsługi  
**NAWILŻACZ POWIETRZA**  
R-9503



Przed użyciem urządzenia należy zapoznać się z jego instrukcją. Urządzenie należy używać tylko w sposób opisany w niniejszej instrukcji obsługi. Instrukcję należy zachować.

## **WAŻNE INSTRUKCJE BEZPIECZEŃSTWA PRZECZYTAJ UWAŻNIE I ZACHOWAJ NA PRZYSZŁOŚĆ**

- Przed podłączeniem urządzenia do gniazdka elektrycznego należy upewnić się, że napięcie podane na tabliczce znamionowej odpowiada napięciu elektrycznemu w gniazdku.
- Urządzenie podłączaj tylko do prawidłowo uziemionego gniazdka.

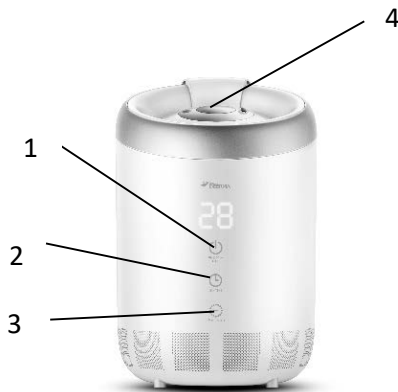
### **Przeostroga**

- Z niniejszego urządzenia mogą korzystać dzieci w wieku 8 lat i starsze oraz osoby o ograniczonej sprawności ruchowej, zmysłowej lub umysłowej, lub osoby bez doświadczenia i wiedzy, jeżeli są pod nadzorem lub zostały pouczone odnośnie do instrukcji bezpiecznej obsługi urządzenia i rozumieją potencjalnym zagrożeniem. Czyszczenie i konserwację wykonywaną przez użytkownika nie mogą wykonywać dzieci, które nie są starsze 8 lat i pod nadzorem. Urządzenie i jego przewód zasilający należy przechowywać poza zasięgiem dzieci młodszych 8 lat.
- Dzieciom nie wolno bawić się z urządzeniem.
- Urządzenie nie jest przeznaczone do obsługi za pośrednictwem programatora, zewnętrznego wyłącznika czasowego ani zdalnego sterowania.
- Po wyłączeniu urządzenia należy odłączyć je od sieci elektrycznej.
- Nigdy nie wolno odłączać urządzenia od gniazdka mokrymi rękoma.
- Nie wolno używać urządzenia z uszkodzonym przewodem zasilającym lub wtyczką. Jeżeli przewód zasilający jest uszkodzony, jego wymianę powinien wykonać profesjonalny serwis.
- Nie wolno dokonywać żadnych modyfikacji urządzenia - grozi to porażeniem prądem elektrycznym. Naprawy i regulację niniejszego urządzenia może dokonywać tylko autoryzowane centrum serwisowe.
- Nie wolno odłączać urządzenia z gniazdka elektrycznego ciągnąc za przewód zasilający - istnieje ryzyko uszkodzenia przewodu zasilającego lub gniazdka.
- Umieść urządzenie na płaskiej i stabilnej powierzchni odpornej na wilgoć, aby znajdowało się co najmniej 15 cm od ściany pomieszczenia.
- Zalecamy pozostawić uchylone drzwi w pomieszczeniu, aby uniknąć nadmiaru wilgoci.
- Niniejsze urządzenie jest przeznaczone tylko do użytku wewnętrznego.

- Nie włączaj urządzenia, jeżeli pojemnik na wodę jest pusty.
- Nie wolno stosować wody mineralnej lub perfumowanej.
- Nigdy nie zanurzaj urządzenia w wodzie ani w innych cieczach.
- Nie przemieszczaj urządzenia, jeżeli jest włączone i pracuje.
- Jeżeli urządzenie nie jest używane, wyłącz je i opróżnij pojemnik na wodę.
- Umieść nawilżacz na płaskiej powierzchni, która jest odporna na wilgoć.
- Tego urządzenia nie wolno umieszczać w pobliżu drewnianych mebli, urządzeń elektronicznych ani bezpośrednio na świetle słonecznym.
- Nie wolno używać urządzenia, jeżeli nie funkcjonuje prawidłowo, zostało upuszczone, uszkodzone lub zanurzone w wodzie. Pod żadnym pozorem nie wolno naprawiać urządzenia samemu. Nie wolno dokonywać żadnych modyfikacji urządzenia - grozi to porażeniem prądem elektrycznym. Naprawy i regulację niniejszego urządzenia może dokonywać tylko autoryzowane centrum serwisowe.

## OPIS URZĄDZENIA

1. Przycisk ON/OFF
2. Przycisk do ustawienia przełącznika czasowego
3. Przycisk do włączenia/wyłączenia jonizacji
4. Wylot pary

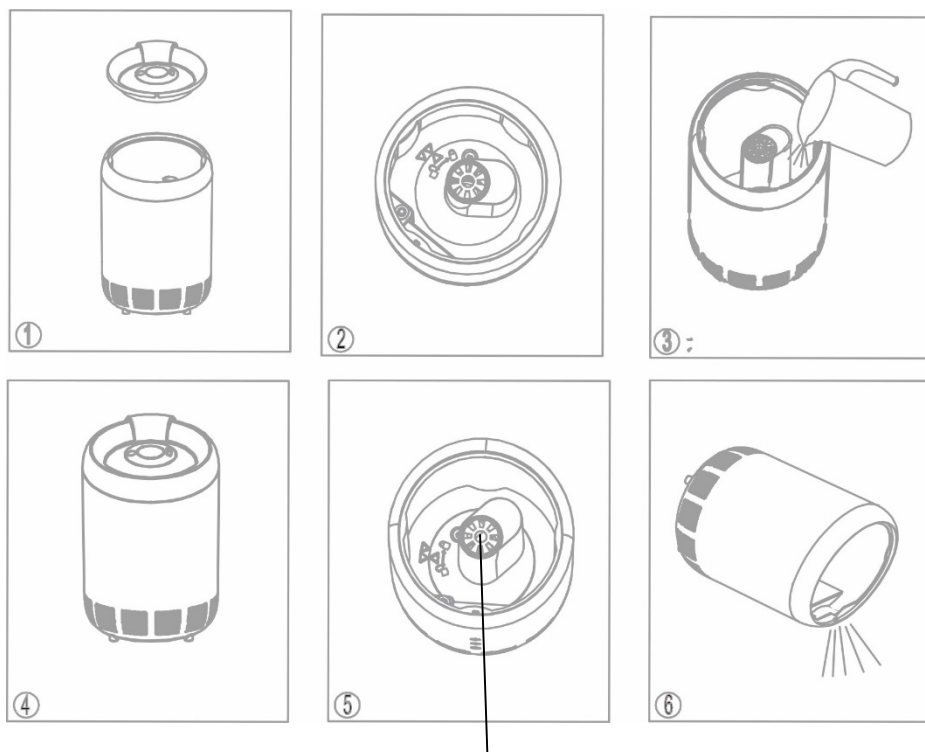


**KORZYSTANIE Z URZĄDZENIA** – patrz rysunek na stronie 5

- Zdejmij pokrywę urządzenia, patrz rysunek 1.
- Upewnij się, że oba symbole zielonych trójkątów w dolnej części urządzenia są skierowane do siebie, patrz rysunek 2.
- Wlej wodę do pojemnika tak, aby uniknąć jego środkowej części – wyrobnika pary, patrz rysunek 3. Urządzenie po dodaniu pary wyemituje sygnał dźwiękowy.
- Umieść pokrywę z powrotem na urządzeniu, patrz rysunek 4.
- Podłącz urządzenie do sieci elektrycznej.
- Włącz urządzenie przyciskiem ON/OFF. Każde kolejne naciśnięcie przełącza pomiędzy niską/średnią i wysoką intensywnością produkcji pary.
- Przytrzymując przycisk ON/OFF wyłączysz urządzenie.
- Ustawienie przełącznika czasowego odbywa się za pomocą przycisku **PRZEŁĄCZNIK CZASOWY**, zakres nastawy czasu wynosi 0-12 godzin. Po ustawieniu wymaganego czasu przełącznika czasowego (po ok. 5 sekundach od naciśnięcia tego przycisku) na wyświetlaczu pojawi się aktualna temperatura w pomieszczeniu.
- Aby anulować wybór przełącznika czasowego, należy przytrzymać przycisk **PRZEŁĄCZNIK CZASOWY** przez 3 sekundy.
- Funkcję JONIZACJA można uruchomić, naciskając odpowiedni przycisk. Na wyświetlaczu pojawi się komunikat „EE“, co oznacza, że funkcja ta została uruchomiona. Po około 5 sekundach na wyświetlaczu pojawi się aktualna temperatura w pomieszczeniu.
- Po zakończeniu pracy urządzenia należy odłączyć je od sieci elektrycznej. Wyjmij wyrobnik pary, obracając go tak, aby symbol zielonego trójkąta na dnie pojemnika znajdował się naprzeciwko czerwonego trójkąta, patrz rysunek 5.
- Następnie wylej pozostałą wodę z pojemnika, patrz rysunek 6.

**Pamiętaj:** W przypadku, gdy pojemnik na wodę jest pusty, urządzenie wyda sygnał dźwiękowy, a na wyświetlaczu pojawi się kod „E1“.

**Jeżeli chcesz dodać aromat/esencję** – nakap odpowiednią ilość do żółtego „pojemnika“ na górnej części wyrobnika pary, patrz rysunek 5.



Pojemnik do aromatu/esencji

## CZYSZCZENIE I KONSERWACJA

- Do czyszczenia poszczególnych części należy używać wilgotnej szmatki. W razie wystąpienia kamienia należy użyć np. octu. Nalej go do dolnej części urządzenia. Pozostaw działać około 15 minut. Tę część można lekko wyczyścić miękką szczoteczką.
- Dyszę parową wyczyść miękką szczoteczką lub wilgotną szmatką.
- Nie wolno używać ściernych środków czyszczących, rozcieńczalników itp. Mogą one uszkodzić urządzenie.
- Jeżeli w urządzeniu powstaje zbyt dużo kamienia, zalecamy stosować przegotowaną, ostygniętą wodę lub wodę destylowaną.

- Przed złożeniem do przechowywania upewnij się najpierw, że pojemnik na wodę jest pusty i całe urządzenie jest odpowiednio wysuszone.
- Urządzenie należy przechowywać w suchym miejscu.
- Urządzenie jest wyposażone w dwa filtry węglowe znajdujące się w dolnej części urządzenia. W celu czyszczenia należy zdjąć je z urządzenia, a następnie usunąć kurz lub brud za pomocą odkurzacza. Żywotność tych filtrów wynosi 1-2 lata, w zależności od stopnia użytkowania i środowiska, w którym urządzenie jest używane.

### Tabela do rozwiązywania problemów

Problem	Przyczyna	Rozwiązanie
Wskaźnik zasilania nie świeci, brak przepływu powietrza i pary.	Urządzenie nie jest podłączone do zasilania.	Podłącz urządzenie do zasilania.
Wskaźnik sygnalizacyjny świeci na czerwono, brak pary.	Pojemnik na wodę jest pusty.	Napełnij pojemnik na wodę.
Z wypustu pary wychodzi nieprzyjemny zapach.	Nawilżacz jest nowy lub woda zanieczyszczona.	Otwórz pojemnik na wodę i umieść go na 12 godzin w cieniu. Wyczyść pojemnik wodę lub wymień wodę.
Niewystarczająca ilość pary.	Wylot pary jest zablokowany.	Wyczyść go.
Urządzenie wydaje nietypowe dźwięki.	Urządzenie znajduje się na nierównej powierzchni.	Przenieść urządzenie do bardziej odpowiedniego miejsca.
Na wyświetlaczu pojawi się komunikat „E1”.	Pojemnik na wodę jest pusty.	Napełnij pojemnik na wodę.
Na wyświetlaczu pojawi się komunikat „EP”.	Za dużo wody w pojemniku	Ilość wody w pojemniku nie może przekraczać znaku maksymalnego.

**DANE TECHNICZNE**

Zakres napięcia znamionowego	220-240 V
Częstotliwość znamionowa	50 Hz
Moc znamionowa	30 W
Pojemnik na wodę	4 l

Zmiany tekstu i danych technicznych zastrzeżone.

**INSTRUKCJE ORAZ INFORMACJE DOTYCZĄCE USUWANIA ZUŻYTYCH OPAKOWAŃ**

Zużyty materiał opakowaniowy należy przekazać do miejsca wyznaczonego przez gminę do utylizacji odpadów.

**USUWANIE ZUŻYTYCH URZĄDZEŃ ELEKTRYCZNYCH I ELEKTRONICZNYCH**

Ten symbol umieszczony na urządzeniach lub w dokumentacji towarzyszącej oznacza, że zużytych urządzeń elektrycznych i elektronicznych nie można łączyć z odpadami z gospodarstw domowych. W celu odpowiedniej likwidacji, odzysku i recyklingu należy przekazać te urządzenia do wyznaczonych punktów zbiórki. Alternatywnie, w niektórych krajach Unii Europejskiej lub innych krajach europejskich, można zwrócić te urządzenia lokalnemu dystrybutorowi podczas zakupu innego ekwiwalentnego urządzenia. Właściwa utylizacja tych urządzeń pozwoli na zachowanie cennych zasobów naturalnych i uniknięcie ewentualnego negatywnego wpływu na środowisko naturalne i zdrowie ludzi, który mógłby zaistnieć w przypadku niewłaściwego zagospodarowania odpadów.



Urządzenie to spełnia wszystkie podstawowe wymagania dyrektyw UE, które go dotyczą.