

**Rohson®**

Návod k použití  
**ZVLHČOVAČ VZDUCHU**  
**R-9503**



Před použitím tohoto spotřebiče se prosím seznámte s návodem k jeho obsluze. Spotřebič používejte pouze tak, jak je popsáno v tomto návodu k použití. Návod uschovejte pro případ další potřeby.

**DŮLEŽITÉ BEZPEČNOSTNÍ POKYNY****ČTĚTE POZORNĚ A USCHOVEJTE PRO BUDOUCÍ POUŽITÍ**

- Před připojením spotřebiče k síťové zásuvce se ujistěte, že se napětí uvedené na typovém štítku spotřebiče shoduje s elektrickým napětím zásuvky.
- Spotřebič připojujte pouze k řádně uzemněné zásuvce.

**Upozornění**

- Tento spotřebič mohou používat děti ve věku 8 let a starší a osoby se sníženými fyzickými, smyslovými či mentálními schopnostmi nebo s nedostatkem zkušeností a znalostí, pokud jsou pod dozorem nebo byly poučeny o používání spotřebiče bezpečným způsobem a rozumí případným nebezpečím. Čištění a údržbu prováděnou uživatelem nesmějí vykonávat děti, pokud nejsou starší 8 let a pod dozorem. Spotřebič a jeho síťový kabel udržujte mimo dosah dětí mladších 8 let.
- Děti si se spotřebičem nesmějí hrát.
- Tento spotřebič není určen k ovládání prostřednictvím programátoru, vnějšího časového spínače nebo dálkového ovládání.
- Po vypnutí přístroje jej odpojte z elektrické sítě.
- Nikdy neodpojujte spotřebič od elektrické zásuvky mokřima rukama.
- Spotřebič s poškozeným síťovým kabelem/vidlicí síťového kabelu je zakázán používat. Pokud je síťový kabel poškozen, výměnu svěřte odbornému servisu.
- Na spotřebiči neprovádějte žádné úpravy – vzniká nebezpečí úrazu elektrickým proudem. Veškeré opravy a seřízení tohoto spotřebiče svěřte autorizovanému servisnímu středisku.
- Neodpojujte spotřebič ze síťové zásuvky tahem za síťový kabel – vzniká nebezpečí poškození síťového kabelu/síťové zásuvky.
- Umístěte přístroj na rovnou, stabilní a vlhku odolnou plochu. Přístroj by měl být umístěn alespoň 15 cm od stěny místnosti.
- Doporučujeme nechat dveře z místnosti pootevřené, aby nedošlo k přemíře vlhkosti v místnosti.
- Tento přístroj je určen pouze pro použití ve vnitřních prostorách.
- Nezapínejte přístroj, pokud je zásobník na vodu prázdný.
- Není dovoleno používat minerální nebo parfémovanou vodu.

- Nikdy neponořujte přístroj do vody, či jiné tekutiny.
- S přístrojem nemanipulujte, pokud je v provozu.
- Pokud není přístroj používán, vypojte jej a vyprázdněte zásobník na vodu.
- Zvlhčovač postavte na rovný povrch, který bude odolný vůči vlhkosti.
- Tento spotřebič nesmí být umístěn poblíž dřevěného nábytku, elektronických zařízení a na přímém slunečním svitu.
- Nepoužívejte spotřebič, pokud nefunguje správně, byl upuštěn na zem, poškozen nebo ponořen do vody. V žádném případě neopravujte spotřebič sami. Na spotřebiči neprovádějte žádné úpravy – vzniká nebezpečí úrazu elektrickým proudem. Veškeré opravy a seřízení tohoto spotřebiče svěřte autorizovanému servisnímu středisku.

## POPIS PŘÍSTROJE

1. Tlačítko ON/OFF
2. Tlačítko pro nastavení časovače
3. Tlačítko pro zapnutí/vypnutí ionizace
4. Výstup páry

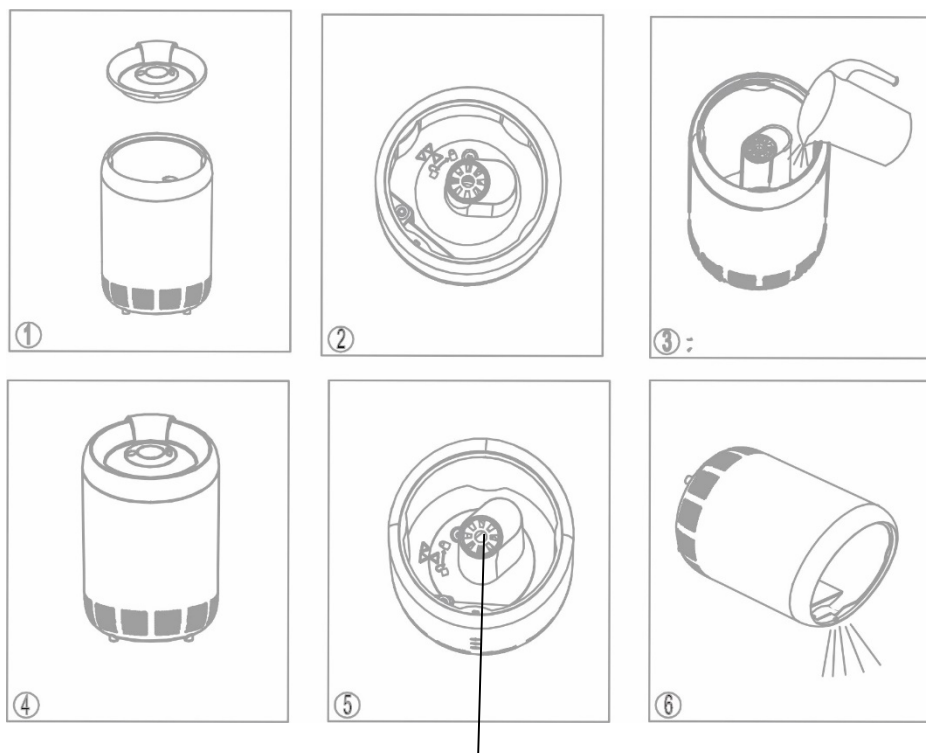


**POUŽITÍ SPOTŘEBIČE – viz obrázek na straně 5**

- Sejměte víko přístroje, viz obrázek 1.
- Ubezpečte se, že oba symboly zelených trojúhelníků na dně přístroje směřují proti sobě, viz obrázek 2.
- Nalijte vodu do zásobníku, tak abyste se vyhnuli jeho střední části – výrobniku páry, viz obrázek 3. Přístroj po naplnění vydá zvukový signál.
- Umístěte víko zpět na přístroj, viz obrázek 4.
- Zapojte přístroj do elektrické sítě.
- Spotřebič zapněte tlačítkem ON/OFF, každým dalším stisknutím lze přepnout mezi nízkou/střední a vysokou intenzitou produkce páry.
- Podržení tlačítka ON/OFF po dobu 3 vteřin se spotřebič vypne.
- Nastavení časovače se provádí tlačítkem **ČASOVAČ**, časové rozmezí nastavení je 0-12 hodin. Po nastavení požadované doby časovače (cca po 5 vteřinách od posledního stisknutí tohoto tlačítka) se na displeji objeví aktuální teplota v místnosti.
- Zrušení volby časovače se provádí podržením tlačítka ČASOVAČ po dobu 3 vteřin.
- Funkce IONIZACE se uvede do provozu stisknutím příslušného tlačítka, na displeji se objeví hlášení „EE“, což znamená, že byla tato funkce uvedena do provozu. Po cca 5 vteřinách se na displeji následně ukáže aktuální pokojové teplota.
- Po ukončení provozu spotřebiče, jej odpojte z elektrické sítě. Vyjměte výrobnik páry jeho otočením tak, aby symbol zeleného trojúhelníku na dni zásobníku směřoval proti červenému trojúhelníku, viz obrázek 5.
- Následně vylijte zbývající vodu ze zásobníku, viz obrázek 6.

**Poznámka:** V případě, že zásobník na vodu je prázdný, přístroj vydá zvukový signál a na displeji se objeví hlášení „E1“.

**Pokud si přejete přidat aroma/esenci – nakapejte vhodné množství do žlutého „kalíšku“ na vrchu výrobniku páry, viz obrázek 5.**



Kalíšek pro aroma/esenci

## ČIŠTĚNÍ A ÚDRŽBA

- Pro čištění jednotlivých částí použijte navlhčený hadřík. V případě výskytu vodního kamene použijte např. ocet. Ten nalijte do zásobníku na vodu. Nechte působit cca 15 minut. Je možné tuto část lehce vyčistit jemným kartáčkem.
- Trysku na výstup páry vyčistěte jemným kartáčkem, nebo vlhkým hadříkem.
- Nepoužívejte abrazivní čisticí prostředky, ředidla apod. Mohlo by dojít k poškození přístroje.
- Pokud se tvoří příliš mnoho vodního kamene v přístroji, doporučujeme používat převařenou, vychladlou vodu, nebo vodu destilovanou.

- V případě uskladnění, se nejprve ujistěte, že zásobník na vodu je prázdný a celý přístroj je řádně vysušený.
- Skladujte přístroj na suchém místě.
- Přístroj je vybaven dvěma uhlíkovými filtry, které jsou umístěny ve spodní části přístroje. Pro jejich čištění je vyjměte z přístroje a zbavte prachu/nečistot pomocí vysavače. Životnost těchto filtrů je 1-2 roky, v závislosti na míře používání a prostředí, ve kterém je spotřebič používán.

### Tabulka řešení problémů

Problém	Příčina	Řešení
Indikátor napájení nesvítí, žádné proudění vzduchu a žádná pára.	Přístroj není připojen do napájecí sítě.	Přístroj zapněte.
Světelná indikace svítí červeně, žádná pára.	Zásobník na vodu je prázdný.	Naplňte zásobník na vodu.
Z vypouštění páry je cítit zápach.	Nový zvlhčovač nebo znečištěná voda.	Otevřete zásobník na vodu a umístěte ji na 12 hodin do stínu. Očistěte zásobník na vodu, nebo vyměňte vodu.
Nedostatečné množství páry.	Výstup páry je blokván.	Vyčistěte jej.
Přístroj vydává neobvyklý zvuk.	Přístroj je umístěn na nerovném povrchu.	Přemístěte přístroj na vhodnější místo.
Na displeji se objeví hlášení „E1“.	Zásobník na vodu je prázdný.	Naplňte zásobník na vodu.
Na displeji se objeví hlášení „EP“.	Příliš velké množství vody v zásobníku.	Množství vody v zásobníku nesmí překročit maximální rysku.

**TECHNICKÁ SPECIFIKACE**

Jmenovitý rozsah napětí	220-240 V
Jmenovitý kmitočet	50 Hz
Jmenovitý příkon	30 W
Zásobník na vodu	4 l

Změny textu a technických údajů vyhrazeny.

**POKYNY A INFORMACE O NAKLÁDÁNÍ S POUŽITÝM OBALEM**

Použitý obalový materiál odložte na místo určené obcí k ukládání odpadu.

**LIKVIDACE POUŽITÝCH ELEKTRICKÝCH A ELEKTRONICKÝCH ZAŘÍZENÍ**

Tento symbol na produktech anebo v průvodních dokumentech znamená, že použité elektrické a elektronické výrobky nesmí být přidány do běžného komunálního odpadu. Ke správné likvidaci, obnově a recyklaci předejte tyto výrobky na určená sběrná místa. Alternativně v některých zemích Evropské unie nebo jiných evropských zemích můžete vrátit své výrobky místnímu prodejci při koupi ekvivalentního nového produktu. Správnou likvidací tohoto produktu pomůžete zachovat cenné přírodní zdroje a napomáháte prevenci potenciálních negativních dopadů na životní prostředí a lidské zdraví, což by mohly být důsledky nesprávné likvidace odpadů.



Tento výrobek splňuje veškeré základní požadavky směrnic EU, které se na něj vztahují.