

*Rohnson*<sup>®</sup>

Návod na použitie

**ODVLHČOVAČ**

**R-9424 Ionic + Air Purifier**



Pred použitím tohto spotrebiča sa prosím zoznámte s návodom na jeho obsluhu. Spotrebič používajte iba tak, ako je popísané v tomto návode na použitie. Návod uschovajte pre prípad ďalšej potreby.

**UPOZORNENIE**

Je zakázané akýmkoľvek spôsobom urýchľovať proces odmrázovania spotrebiča. Údržbu spotrebiča prevádzkajte iba tak, ako je uvedené v návode na použitie. Spotrebič nesmie byť uskladnený v miestnosti so zariadeniami, ktoré môžu byť potenciálnym zdrojom požiaru (napr.: otvorený oheň, plynové zariadenie alebo elektrické kúrenie). Spotrebič neprepichujte a nehádzte do ohňa. Pozor, použité chladivo nemusí byť odorizované. Maximálne množstvo chladiva v spotrebiči: 75 g. Spotrebič nikdy sami neopravujte. Všetky opravy tohto spotrebiča zverte iba autorizovanému servisnému stredisku.



## UPOZORNENIE: NEBEZPEČIE POŽIARU

Zariadenie by malo byť umiestnené, prevádzkované a uskladnené v miestnosti väčší ako 4 m<sup>2</sup>.



**upozornenie**

Použitie chladivo je horľavé.



Pred použitím spotrebiča si pozorne prečítajte návod na použitie.



Ďalšie informácie nájdete v návode na použitie.



Servisní pracovníci sú povinní si pred začatím opráv pozorne prečítať návod na použitie a servisnú príručku.

**DÔLEŽITÉ BEZPEČNOSTNÉ POKYNY****ČÍTAJTE POZORNE A USCHOVAJTE PRE BUDÚCE POUŽITIE**

- Ak dôjde k poškodeniu spotrebiča nedodržiavaním pokynov v tejto príručke, záruka sa stáva neplatnou. Výrobca/dovozca nenesie žiadnu zodpovednosť za škody spôsobené nedodržaním pokynov písaných v manuáli. Nedbalé používanie spotrebiča nie je v súlade s podmienkami tohto návodu.
- Pred pripojením spotrebiča k sieťovej zásuvke sa uistite, že sa napätie uvedené na štítku spotrebiča zhoduje s elektrickým napätím zásuvky.
- Spotrebič pripájajte iba k riadne uzemnenej zásuvke.

**UPOZORNENIE**

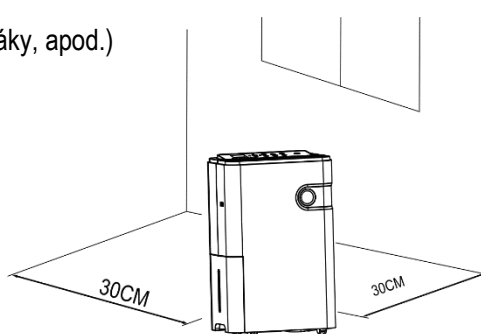
- Tento spotrebič môžu používať deti vo veku 8 rokov a staršie a osoby so zníženými fyzickými, zmyslovými alebo mentálnymi schopnosťami alebo s nedostatkom skúseností a znalostí, pokiaľ sú pod dozorom alebo boli poučené o používaní spotrebiča bezpečným spôsobom a rozumejú prípadným nebezpečenstvám. Čistenie a údržbu vykonávanú používateľom nesmú vykonávať deti, pokiaľ nie sú staršie ako 8 rokov a pod dozorom. Spotrebič a jeho sieťový kábel udržiajte mimo dosahu detí mladších ako 8 rokov.
- Deti sa so spotrebičom nesmú hrať.
- Nepoužívajte spotrebič na iné účely, než na ktoré je určený.
- Spotrebič nie je určený na ovládanie prostredníctvom programátora, vonkajšieho časového spínača alebo diaľkového ovládania.
- Ak spotrebič nepoužívate alebo plánujete čistenie, vždy ho vypnite a odpojte zo sieťovej zásuvky.
- Nepoužívajte spotrebič, ak nefunguje správne, spadol na zem, bol poškodený alebo ponorený do vody. Spotrebič s poškodenou vidlicou sieťového kábla je zakázané používať. V žiadnom prípade neopravujte spotrebič sami. Na spotrebiči nerobte žiadne úpravy - vzniká nebezpečenstvo úrazu elektrickým prúdom. Všetky opravy a nastavenia tohto spotrebiča zverte autorizovanému servisnému stredisku.
- Neodpájajte spotrebič zo sieťovej zásuvky ťahom za sieťový kábel - vzniká nebezpečenstvo poškodenia sieťového kábla/sieťovej zásuvky.
- Na sieťový kábel nekladte ťažké predmety. Dbajte na to, aby sieťový kábel nevisel cez okraj stola alebo aby sa nedotýkal ostrých či horúcich povrchov.

- Tento spotrebič je určený pre použitie v domácnosti. Nie je určený pre použitie vo vonkajších priestoroch. Nie je určený pre komerčné alebo priemyselné využitie.
- Nenechávajte spotrebič v prevádzke bez dozoru.
- Spotrebič nie je určený pre použitie v kúpeľni.
- Neumiestňujte spotrebič do blízkosti zdrojov tepla alebo otvoreného ohňa a nevystavujte ho priamemu slnečnému žiareniu.
- Nepoužívajte spotrebič v nadmerne prašnom prostredí.
- Nepoužívajte spotrebič v blízkosti horľavých či výbušných látok. V blízkosti spotrebiča nefajčite.
- Zabráňte priamemu styku spotrebiča s vodou. Nedotýkajte sa spotrebiča ani napájacieho kábla mokkými rukami.
- Spotrebič vždy umiestnite na rovný, stabilný a suchý povrch, aby sa zabránilo chveniu, hluku či úniku vody zo spotrebiča.
- Pred zapnutím spotrebiča musí byť zásobník na vodu vždy riadne umiestnený v spotrebiči. Nevyberajte zásobník, ak je spotrebič v prevádzke.
- Pre optimálnu účinnosť odvlhčovania zatvorte okná a dvere do miestnosti.
- Pri premiestňovaní spotrebič vypnite a potom odpojte zo zásuvky. Pred premiestnením spotrebiča najprv vylejte vodu zo zásobníka na kondenzát.
- Aby sa zabránilo riziku vzniku požiaru, spotrebič nesmie byť uskladnený v miestnosti s otvoreným ohňom, funkčným plynovým zariadením alebo elektrickým ohrievačom.
- Nevkladajte žiadne cudzie predmety do spotrebiča. Neukladajte žiadne predmety na spotrebič.
- Spotrebič nikdy nezakrývajte. Otvory pre vstup/výstup vzduchu nesmie byť ničím blokované. Nedotýkajte sa mriežky pre vstup vzduchu.
- Neponárajte spotrebič do vody či inej kvapaliny.
- Pravidelne vyprázdňujte zásobník na kondenzát (v extrémnych podmienkach sa môže zásobník naplniť v priebehu niekoľkých hodín prevádzky).
- Spotrebič môže byť umiestnený do priestorov s teplotou v rozmedzí 5-32 °C.
- Pre zaistenie efektívneho chodu spotrebiča pravidelne čistite filter.
- Pri skladovaní a manipulácii so spotrebičom ho nepokladajte na bok alebo hore nohami a vyhnite sa silným otrasom.

- Ak dôjde k nakloneniu spotrebiča o viac ako 45°, nechajte ho pred ďalším použitím aspoň 24 hodín stáť.
- Spotrebič uskladnite v dobre vetranej miestnosti o veľkosti zodpovedajúcej prevádzkovým špecifikáciám.
- Spotrebič uskladnite tak, aby nemohlo dôjsť k jeho mechanickému poškodeniu.
- Zaisťte, aby sa na mriežke pre vstup a výstup vzduchu nehromadil prach. V prípade potreby odpojte spotrebič z el. siete a pomocou vysávača pravidelne odstraňujte prach a nečistoty.
- Pred odpojením z el. siete spotrebič vždy najprv vypnite.
- Nezapájajte spotrebič do el. siete pomocou predlžovacieho kábla.
- Spotrebič disponuje trojminútovým odloženým štartom kompresora pre jeho ochranu.
- Použitie chladivo je bez zápachu.

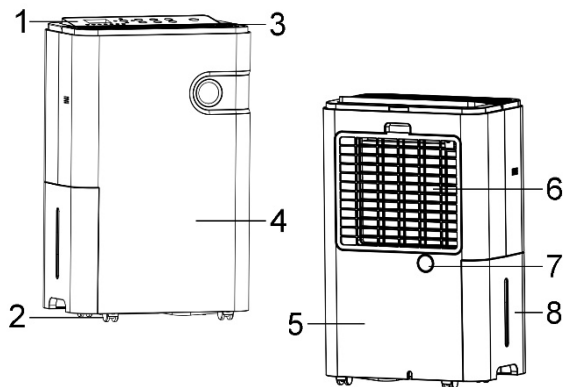
## UMIESTNENIE SPOTREBIČA

- Spotrebič umiestnite na pevný, rovný povrch najmenej 30 cm od stien a okolitých predmetov, aby bola zaistená dostatočná cirkulácia vzduchu. Spotrebič by mal byť umiestnený do miestnosti väčšie ako 8 m<sup>2</sup>.
- Nevystavujte spotrebič:
  - Zdrojom tepla (napr. radiátory, sporáky, apod.)
  - Zdrojom vody
  - Priamemu slnečnému žiareniu
  - Mechanickým vibráciám
  - Nadmerne prašnému prostrediu
  - Nedostatočnej ventilácii, napr. v skrinách alebo knižniciach
  - Nerovnému povrchu

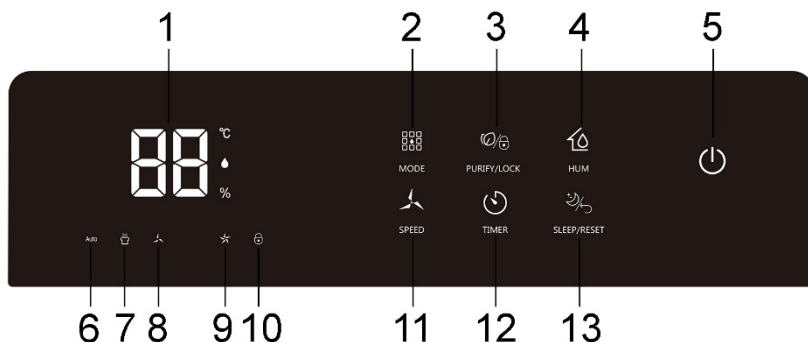


## POPIS SPOTREBIČA

1. Ovládací panel
2. Pojazdné kolieska
3. Výstup vzduchu
4. Predný kryt
5. Zadný kryt
6. Mriežka filtra/vstup vzduchu
7. Výstup pre odtokovú hadicu
8. Zásobník na kondenzát



## POPIS OVLÁDACIEHO PANELU



- |   |   |
|---|---|
| <ol style="list-style-type: none"> <li>1. Displej</li> <li>2. Tlačidlo nastavenia režimu</li> <li>3. Tlačidlo funkcie čistenia vzduchu/detského zámku</li> <li>4. Tlačidlo nastavenia vlhkosti</li> <li>5. Tlačidlo ON/OFF</li> <li>6. Sv. indikácia automatického režimu</li> <li>7. Sv. indikácia režimu sušenia bielizne/kontinuálneho režimu</li> </ol> | <ol style="list-style-type: none"> <li>8. Sv. indikácia nízkej rýchlosti ventilátora</li> <li>9. Sv. indikácia vysokej rýchlosti ventilátora</li> <li>10. Sv. indikácia detského zámku</li> <li>11. Tlačidlo nastavenia rýchlosti ventilátora</li> <li>12. Tlačidlo časovača</li> <li>13. Tlačidlo spánkového režimu/reset</li> </ol> |
|---|---|

## POUŽITIE SPOTREBIČA

- Zapojte spotrebič do el. siete. Spotrebič je v pohotovostnom režime.
- Pre zapnutie/vypnutie spotrebiča stlačte tlačidlo ON/OFF (rozsvieti sa svetelná indikácia).
- Ak svetelná indikácia bliká, spotrebič sa automaticky odmrazuje.

## NASTAVENIE VLHKOSTI

- Tlačidlom nastavenia vlhkosti môžete v automatickom režime nastaviť požadovanú vlhkosť.
- Nastavenie je možné po 5 % v rozmedzí 30-80 %.

## NASTAVENIE ČASOVAČA

- Časovač slúži na nastavenie času zapnutia alebo vypnutia spotrebiča. Nastavenie je možné v celých hodinách v rozmedzí 1-24 hodín.
- **Pre nastavenie času, za ktorý sa spotrebič vypne**, nastavte časovač, pokiaľ je spotrebič zapnutý. Opakovaným stláčaním tlačidla časovača nastavte požadovaný čas.
- **Pre nastavenie času, za ktorý sa spotrebič zapne**, nastavte časovač v pohotovostnom režime. Opakovaným stláčaním tlačidla časovača nastavte požadovaný čas.
- Pre zrušenie časovača stlačte opakovane tlačidlo časovača, až kým sa na displeji nezobrazí "00".

## NASTAVENIE RÝCHLOSTI VENTILÁTORA

- Tlačidlom nastavenia rýchlosti ventilátora je možné prepínať medzi nízkou a vysokou rýchlosťou ventilátora (nastavenie je možné iba v automatickom režime).

## NASTAVENIE REŽIMU

- Pomocou tohto tlačidla môžete voľiť medzi automatickým režimom a režimom sušenia bielizne/kontinuálnym režimom (rozsvieti sa zodpovedajúca sv. indikácia).



- **AUTOMATICKÝ REŽIM** – v tomto režime je možné nastaviť požadovanú vlhkosť a rýchlosť ventilátora. Ak vlhkosť v miestnosti stúpne o cca 3 % nad nastavenú vlhkosť, spotrebič začne odvlhčovať.
- **REŽIM SUŠENIA BIELIZNE/KONTINUÁLNY REŽIM** – v tomto režime spotrebič nepretržite odvlhčuje nezávisle na vlhkosti v miestnosti pri vysokej rýchlosti ventilátora. V tomto režime nie je možné nastaviť požadovanú vlhkosť ani rýchlosť ventilátora.

**Upozornenie:** ak zvolíte tento režim, mala by byť k spotrebiču pripojená odtoková hadica (je súčasťou balenia). Pokiaľ bude v spotrebiči iba zásobník na vodu, spotrebič sa vypne, keď bude zásobník plný.


### SPÁNKOVÝ REŽIM / RESET

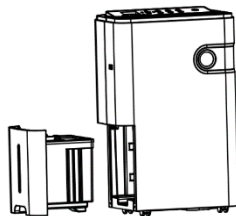
- Pre zapnutie/vypnutie režimu spánku stlačte tlačidlo režimu spánku/reset.
- V tomto režime je displej a svetelná indikácia zhasnuté, aby nerušili pri spánku.
- Ak sa svetelná indikácia rozsvieti zelene, jedná sa o pripomenutie výmeny filtra.

### FUNKCIA ČISTENIA VZDUCHU / DETSKÉHO ZÁMKU

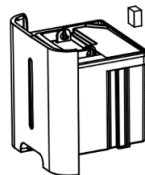
- Pre zapnutie/vypnutie funkcie čistenia vzduchu stlačte tlačidlo funkcie čistenia vzduchu/detského zámku. V prípade zapnutia tejto funkcie bude spotrebič pracovať len ako čistička vzduchu s ionizáciou, nie ako odvlhčovač.
- Pre zapnutie/vypnutie funkcie detského zámku dlho stlačte tlačidlo funkcie čistenia vzduchu/detského zámku.

### ODSTRÁNENIE KONDENZÁTU VYPRÁZDNENIE ZÁSObNÍKA NA VODU

- Ak sa zásobník na vodu naplní, rozsvieti sa svetelná indikácia . Ozve sa zvuková signalizácia a spotrebič zastaví odvlhčovanie.
- Pred vyprázdnením zásobníka spotrebič najskôr vypnite a odpojte z el. siete.
- Nevyberajte zásobník na vodu ihneď po vypnutí spotrebiča. V opačnom prípade môže zo spotrebiča kvapkať voda.
- Opatrne vyberte zásobník na vodu zo spotrebiča a vyprázdnite ho.

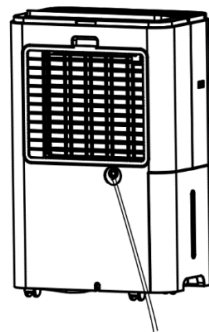


- Neodstraňujte plavák zo zásobníka (viď obr.). Uistite sa, že sa plavák môže voľne pohybovať, aby došlo k zastaveniu prevádzky v prípade plného zásobníka.
- Nechajte zásobník úplne uschnúť a potom ho riadne umiestnite späť do spotrebiča.
- V prípade znečistenia zásobník vyčistíte mäkkou handričkou a teplou vodou, v prípade potreby s pridaním jemného mydla. Nepoužívajte agresívne ani abrazívne čistiace prostriedky, aby nedošlo k poškodeniu zásobníka.



### ODVOD KONDENZÁTU POMOCOU ODTOKOVEJ HADICE (KONTINUÁLNE ODVODŇOVANIE)

- Pre kontinuálne odvodňovanie si pripravte odtokovú hadicu s vnútorným priemerom 11 mm (je súčasťou balenia).
- Vypnite spotrebič a odpojte ho z el. siete.
- Odstráňte zátku z výstupu pre pripojenie odtokovej hadice.
- Koniec odtokovej hadice pripojte k výstupu a druhý koniec nasmerujte do väčšej nádoby (vedro, vaňa a pod.) alebo do odpadu, kam bude môcť kondenzát voľne odtekať, viď obr. Neponárajte koniec hadice do vody.
- Uistite sa, že je odtoková hadica riadne pripojená, smeruje dole a nie je ničím upchatá, blokováná alebo poškodená.
- Pred vybratím odtokovej hadice zo spotrebiča si pripravte nádobu na vodu, ktorá môže kvapkať z výstupu.



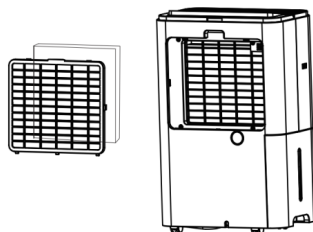
### ČISTENIE A ÚDRŽBA

- Pred čistením spotrebič vždy vypnite a odpojte z el. siete.
- Povrch spotrebiča utrite vlhkou handričkou.
- Na čistenie zásobníka na vodu použite mäkkú handričku a teplú vodu. Zásobník čistite často, aby sa zabránilo rastu plesní a baktérií.

- Nepoužívajte na čistenie prchavé látky (napr. riedidlá, benzín a pod.), Aby nedošlo k poškodeniu povrchu spotrebiča. Nepoužívajte agresívne ani abrazívne čistiace prostriedky.
- Neponárajte spotrebič do vody ani inej kvapaliny.

### Čistenie mriežky a filtra

- Vyberte mriežku filtra zo spotrebiča (viď obr.) A pomocou vysávača ju opatrne vyčistíte od prachu.
- V prípade znečistenia vyčistíte mriežku teplou vodou s pridaním jemného umývacieho prostriedku a nechajte úplne uschnúť.
- Filter opatrne vyčistíte pomocou vysávača. Nečistíte filter vodou!
- V prípade, že sa rozsvieti svetelná indikácia výmeny filtra, vymeňte filter a vyčistíte mriežku filtra. Potom dlho stlačte tlačidlo režimu spánku/reset, svetelná indikácia výmeny filtra bude resetovaná a zhasne.
- Životnosť filtra je cca 1 rok v závislosti na frekvencii používania a prostredí, v ktorom je spotrebič používaný.



**Upozornenie:** Nepoužívajte spotrebič bez filtra. V opačnom prípade dôjde k zachyteniu prachu výparníkom a zhoršenie výkonu spotrebiča.

### Dlhodobé skladovanie spotrebiča

- Pokiaľ spotrebič dlhšiu dobu nepoužívate, uskladnite ho podľa pokynov nižšie.
- Umiestnite vypnutý spotrebič na niekoľko dní na suché a vetrané miesto, aby došlo k odstráneniu zvyšnej vlhkosti zo spotrebiča, alebo nastavte vlhkosť viac ako o 5 % vyššia, než je vlhkosť v miestnosti, a nechajte spotrebič niekoľko hodín bežať.
- Odpojte spotrebič z el. siete, očistite ho a zmotajte napájací kábel.
- Uistite sa, že je zásobník na vodu prázdny, čistý a suchý a že je odtoková hadica odpojená.
- Vyčistíte filter a vráťte ho späť do spotrebiča.
- Zabaľte spotrebič tak, aby bol chránený pred prachom a inými nečistotami.
- Uskladnite spotrebič vo vzpriamenej polohe na dobre vetranom, suchom a chladnom mieste. Nevystavujte spotrebič extrémnym teplotám.

Pozn.: Spotrebič je vybavený farebnou svetelnou indikáciou úrovne vlhkosti:

Zelená - optimálna úroveň vlhkosti

Modrá - stredná úroveň vlhkosti

Červená - vysoká úroveň vlhkosti

## TABUĽKA MOŽNÝCH PROBLÉMOV A RIEŠENÍ

Problém	Možná príčina	Riešenie
Spotrebič nepracuje	Spotrebič nie je zapojený do el. siete	Zapojte spotrebič do el. siete
	Zásobník na vodu je plný alebo nesprávne umiestnený	Vyprázdnite zásobník na vodu a riadne ho umiestnite späť do spotrebiča
	Príliš nízka alebo príliš vysoká teplota v miestnosti	Rozmedzie prevádzkovej teploty je 5 °C-32 °C
Vlhkosť neklesá	Teplota v miestnosti alebo nastavenie vlhkosti sú príliš nízke	Upravte nastavenie vlhkosti
	Vstup alebo výstup vzduchu je blokováný	Odstráňte blokujúce predmet/vyčistite vstup a výstup vzduchu
	Znečistená mriežka/filter	Vyčistite mriežku/filter
Žiadny výstupný vzduch	Znečistená mriežka/filter	Vyčistite mriežku/filter
Prevádzka je hlučná	Spotrebič je naklonený alebo sa nachádza na nerovnom povrchu	Umiestnite spotrebič na rovný povrch
	Znečistená mriežka/filter	Vyčistite mriežku/filter
	Zvuk prúdiacej vody	Tento zvuk je spôsobený pohybom chladiva v spotrebiči

## TABUĽKA CHYBOVÝCH KÓDOV

Chybový kód	Problém
E2	Porucha senzora teploty a vlhkosti
CL	Teplota nižšia ako 5 °C (spotrebič nepracuje)
CH	Teplota vyššia ako 32 °C (spotrebič nepracuje)
LO	Vlhkosť nižšia ako 20 % (spotrebič nepracuje)
HI	Vlhkosť vyššia ako 90 %

**TECHNICKÁ ŠPECIFIKÁCIA**

Menovitý rozsah napätia	220-240 V
Menovitý kmitočet	50 Hz
Menovitý príkon	280 W
Objem zásobníka na vodu	4,5 l
Prevádzková teplota	5-32 °C
Typ chladiva	R-290

Zmeny textu a technických údajov vyhradené.

**POKYNY A INFORMÁCIE O ZAOBCHÁDZANÍ S POUŽITÝM OBALOM**

Použitý obalový materiál odložte na miesto určené obcou na ukladanie odpadu.

**LIKVIDÁCIA POUŽITÝCH ELEKTRICKÝCH A ELEKTRONICKÝCH ZARIADENÍ**

Tento symbol na produktoch alebo v sprievodných dokumentoch znamená, že použité elektrické a elektronické výrobky nesmú byť pridané do bežného komunálneho odpadu. Pre správnu likvidáciu, obnovu a recykláciu odovzdajte tieto výrobky na určené zberné miesta. Alternatívne v niektorých krajinách Európskej únie alebo v iných európskych krajinách môžete vrátiť svoje výrobky miestnemu predajcovi pri kúpe ekvivalentného nového produktu. Správnu likvidáciu tohto produktu pomôžete zachovať cenné prírodné zdroje a napomáhate prevencii potenciálnych negatívnych dopadov na životné prostredie a ľudské zdravie, čo by mohli byť dôsledky nesprávnej likvidácie odpadov.



Tento výrobok spĺňa všetky základné požiadavky smerníc EÚ, ktoré sa naň vzťahujú.