

Rohnson[®]

Használati útmutató

PÁRÁTLANÍTÓ

R-9424 Ionic + Air Purifier



Mielőtt a készüléket használatba venné, kérjük, hogy az alábbi használati utasítással részletesen ismerkedjen meg. Az elektromos készüléket a jelen útmutató utasításai szerint használja. Az útmutatót az esetleges későbbi használat érdekében őrizze meg.

FIGYELMEZTETÉS

Tilos bármi módon felgyorsítani a készülék általi jégmentesítést. A berendezés karbantartását csakis a jelen útmutató utasításai szerint végezze. A készüléket nem szabad olyan berendezésekkel együtt tárolni, amelyek tűzveszélyt jelenthetnek (pl.: nyílt láng, gázberendezés vagy elektromos fűtőtest). A készüléket ne szűrálja át és ne dobja tűzbe. Vigyázat, a felhasznált hűtőközeg nincs feltétlenül szagosítva. A hűtőközeg maximális mennyisége a készülékben: 75 g. Soha ne javítsa a készüléket önállóan. A jelen készülék bármilyen javítását bízza kizárólag a márkaszervíz munkatársaira.



FIGYELMEZTETÉS: TŰZVESZÉLY

A berendezést 4 m² -nél nagyobb helyiségben kell felállítani, üzemeltetni és tárolni.



figyelmeztetés

A hűtőközeg gyúlékony.



A készülék használata előtt olvassa el a használati útmutatót.



További tájékoztatást a használati útmutatóban talál.



A szervíz munkatársai a javítás megkezdése előtt kötelesek figyelmesen elolvasni a szervízkönyvet.

FONTOS BIZTONSÁGI UTASÍTÁSOK OLVASSA EL FIGYELMESEN ÉS ŐRIZZE MEG

- Amennyiben a jelen útmutató utasításainak be nem tartása miatt hibásodik meg a készülék, a jótállás érvényét veszti. A gyártó/importőr nem tartozik felelősséggel azon károkért, amelyek a jelen útmutatóban leírt utasítások be nem tartása miatt keletkeztek. A készülék gondatlan használata nincs összhangban a jelen útmutató feltételeivel.
- A készülék táphálózathoz való csatlakoztatását megelőzően bizonyosodjon meg arról, hogy a készülék típuscímkéjén feltüntetett feszültség megegyezik az Ön által használni kívánt elektromos aljzat tápfeszültségével.
- A készüléket csak az előírásoknak megfelelően leföldelt aljzathoz csatlakoztassa.

FIGYELMEZTETÉS

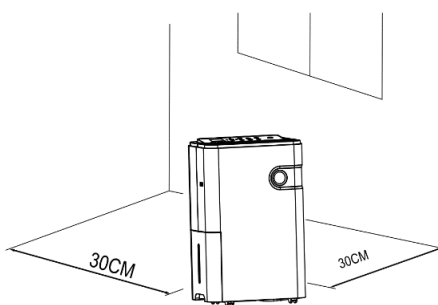
- A jelen készüléket 8 éven felüli gyermekek, illetve testileg, érzékszervileg vagy lelkiileg fogyatékos vagy nem elegendő tapasztalattal, ismerettel rendelkező személyek is használhatják, amennyiben felügyelet alatt állnak vagy a készülék biztonságos kezeléséről felvilágosításban részesültek és tudatában vannak az esetleges veszélyeknek. A készülék felhasználó általi tisztítását, karbantartását nem végezhetik 8 éven aluli illetve felügyelet nélküli gyermekek. A készüléket és a tápvezetékét tartsa 8 éven aluli gyermekektől távol.
- Gyermekeknek tilos játszani a készülékkel.
- Ne használja a készüléket más célból, mint amire az előírások szerint szolgál.
- A készülék nem működtethető programátor, külső termosztát vagy távirányító által.
- Amennyiben nem használja a készüléket vagy annak tisztítását tervezi, minden esetben kapcsolja ki és húzza ki a hálózathól.
- Ne használja a készüléket, amennyiben nem működik megfelelően, ha leesett a földre és károsodás érte vagy vízbe merült. A csatlakozó dugó károsodása esetén tilos a készülék használata. Semmi esetre sem végezzen javításokat a készüléken. Ne tegyen semmilyen módosításokat a készüléken - áramütés veszélye áll fent. A készülék mindennemű javítását és beállítását bizza a márkaszervíz munkatársaira.

- A készüléket tilos a táphálózati aljzathból a vezetékénél fogva kihúzni – ilyen esetben a tápkábel/hálózati aljzat károsodásának veszélye áll fent.
- Ne helyezzen nehéz tárgyakat a tápkábelre. Ügyeljen arra, hogy a tápkábel ne lógjon le az asztal széléről vagy ne érintkezzen éles és forró felületekkel.
- A jelen készüléket háztartási felhasználásra tervezték. A berendezés nem szolgál kültéri használatra. A készülék nem alkalmas üzleti, sem ipari célú felhasználásra.
- Ne hagyja a készüléket üzemelni felügyelet nélkül.
- A jelen termék nem szolgál fürdőszobában való használatra.
- Ne helyezze a készüléket hőforrás, nyílt láng közelébe, ne tegye ki közvetlen napsugárzásnak.
- Ne használja a készüléket túl poros környezetben.
- Ne használja a készüléket gyúlékony vagy robbanásveszélyes anyagok közelében. A készülék közelében ne dohányozzon.
- Óvja a készüléket vízzel való közvetlen érintkezéstől. Ne nyúljon a készülékhez, sem a tápkábelhez nedves kézzel.
- A készüléket tegye minden esetben egyenes, stabil és száraz felületre, hogy megelőzze annak rezgését, zajos üzemelését vagy a víz kifolyását.
- A berendezés indítása előtt a víztartályt minden esetben gondosan tegye a helyére. Ne vegye ki a víztartályt, ha a készülék üzemel.
- Az optimális párátlanítás biztosítása érdekében csukja be a helyiség ablakait és ajtajait.
- Áthelyezés előtt kapcsolja ki a készüléket és húzza ki a hálózatból. Ilyenkor öntse ki a vizet a kondenzvíz tartályból is.
- Tűz megelőzése érdekében tilos a készüléket olyan helyen tárolni, ahol nyílt lángot használnak, ill. gázberendezést vagy elektromos hőszugárzót üzemeltetnek.
- Ne tegyen a készülékbe idegen tárgyakat. A készülékre ne tegyen semmiféle tárgyat.
- Soha ne takarja le a készüléket. A levegő be- és kiáramlására szolgáló nyílásokat nem szabad semmivel lefedni. Ne nyúljon a légbemeneti nyílás védőrácsához.
- Soha ne merítse a készüléket vízbe vagy más folyadékba.

- A kondenzvíz tartályt rendszeresen ürítse ki (rendkívüli körülmények között a tartály néhány órás üzemelés alatt is megtelhet).
- A készülék 5-32 °C hőmérsékletű helyiségbe helyezhető.
- A készülék hatékony működése érdekében tisztítsa rendszeresen a szűrőt.
- Amennyiben a készüléket áthelyezi máshová vagy tárolni kívánja, ne fordítsa oldalára vagy fejjel lefelé és kímélje az erős rázkódásoktól.
- Amennyiben a berendezés 45°-nál jobban megdől, a további használat előtt hagyja legalább 24 órát állni.
- A készüléket jól szellőztetett helyiségben tárolja, melynek nagysága megfelel a berendezés üzemelési paramétereinek.
- Úgy tárolja a készüléket, hogy ne érje mechanikus károsodás.
- Biztosítsa, hogy a levegő be- és kiáramlására szolgáló rácstól ne lépje el a por. Szükség esetén húzza ki a berendezést a hálózathoz és porszívó segítségével rendszeresen távolítsa el a port és a szennyeződést.
- Mielőtt a készüléket kihúzná a hálózathoz, minden esetben kapcsolja ki.
- Ne csatlakoztassa a készüléket a hálózathoz hosszabbítón keresztül.
- A kompresszor - a berendezés védelme érdekében - 3 perces késéssel kapcsol be.
- A hűtőközeg szagtalan.

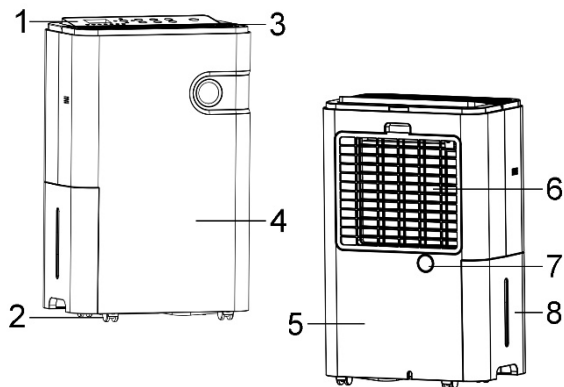
A KÉSZÜLÉK ELHELYEZÉSE

- A készüléket szilárd, egyenes felületre helyezze, min. 30 cm-re a falaktól és a környező tárgyaktól, hogy biztosítva legyen a megfelelő légáramlás. A berendezést 8 m² -nél nagyobb helyiségben kell felállítani.
- A készüléket ne tegye ki:
 - Hőforrásnak (pl. radiátor, tűzhely, stb.)
 - Víznek
 - Közvetlen napsugárzásnak
 - Mechanikus rezgésnek
 - Túl poros környezetnek
 - Nem elégséges szellőzésnek, pl. ruhás- vagy könyvszekrényben
 - Egyenetlen felületnek

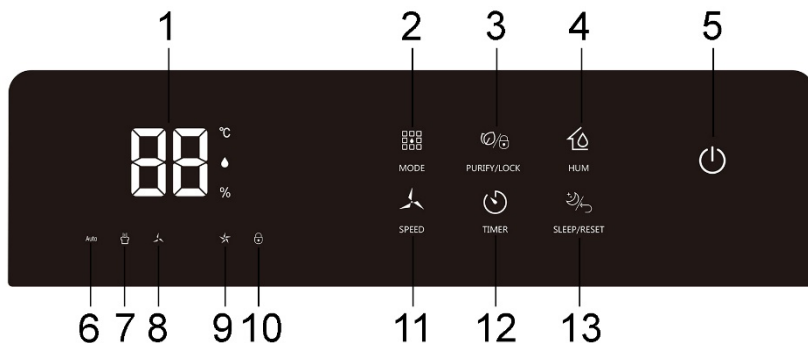


A KÉSZÜLÉK LEÍRÁSA

1. Vezérlőpanel
2. Futógörgők
3. Levegő kimenet
4. Elülső burkolat
5. Hátsó burkolat
6. Szűrő védőrácsa/légbemeneti nyílás
7. Lefolyócső kimenet
8. Kondenzvíz tartály



A VEZÉRLŐPANEL LEÍRÁSA



- | | |
|---|---|
| <ol style="list-style-type: none"> 1. Kijelző 2. Üzem mód beállítása 3. Légtisztítás/gyerekzár kapcsoló 4. Páratartalom beállítása 5. ON/OFF kapcsoló 6. Automata üzemmódot jelző dióda 7. Ruhaszárítás módot/folyamatos üzemmódot jelző dióda | <ol style="list-style-type: none"> 8. A ventilátor kis sebességét jelző dióda 9. A ventilátor nagy sebességét jelző dióda 10. Gyerekzárát jelző dióda 11. A ventilátor sebességének beállítása 12. Időzítő gomb 13. Alvó üzemmód/reset gomb |
|---|---|

A KÉSZÜLÉK HASZNÁLATA

- Csatlakoztassa a készüléket a hálózatba. A készülék készenléti állapotban van.
- A készülék be- és kikapcsolásához nyomja meg az ON/OFF kapcsolót (meggyullad a dióda).
- Ha a dióda villog, a készülék önműködően olvasztja a jeget.

A PÁRATARTALOM BEÁLLÍTÁSA

- A páratartalom beállítása gomb segítségével automata módban beállíthatja a kívánt páratartalmat.
- A páratartalom 5 %-onként állítható be 30%-80% közötti tartományban.

AZ IDŐZÍTŐ BEÁLLÍTÁSA

- Az Időzítő gomb a készülék be- vagy kikapcsolása idejének beállítására szolgál. Ez a beállítás 1-24 óra időközben lehetséges egész óránként.
- **Azon idő beállításához, amennyi múlva a készülék kikapcsol**, az időzítőt a készülék üzemelése közben állítsa be. Az időzítő gomb ismételt megnyomásával állítsa be a szükséges időt.
- **Azon idő beállításához, amennyi múlva a készülék bekapcsol**, az időzítőt készenléti módban állítsa be. Az időzítő gomb ismételt megnyomásával állítsa be a szükséges időt.
- Az időzítés megszüntetéséhez egymás után többször nyomja meg az időzítő gombot addig, amíg a kijelzőn meg nem jelenik: „00”.

A VENTILÁTOR SEBESSÉGÉNEK BEÁLLÍTÁSA

- A sebesség beállítás gomb segítségével változtathatjuk a ventilátor sebességét kis és nagy fokozatok között (a beállítás csak automata üzemmódban lehetséges).

AZ ÜZEMMÓD BEÁLLÍTÁSA

- Ezen gomb segítségével az automata és a ruhaszárítás/folyamatos üzemmódok közül választhat (meggyullad a megfelelő szimbólum).
- **AUTOMATA ÜZEMMÓD** – ezen módban a kívánt páratartalom és a ventilátor sebessége állítható be. Amennyiben a páratartalom a helyiségben cca 3 %-

kal a beállított páratartalom fölé emelkedik, a készülék megkezdi a párátlanítást.

- **RUHASZÁRÍTÁS/FOLYAMATOS ÜZEMMÓD** – ezen üzemmódban a készülék a nedvesség mértékétől függetlenül folyamatosan párátlanít, miközben a ventilátor nagy sebességen működik. Ezen módban sem a páratartalmat, sem a ventilátor sebességét nem lehet beállítani.

Figyelmeztetés: amennyiben ezt az üzemmódot választja, a készülékre csatlakoztassa a lefolyócsövet (a csomagolás része). Ha a készülékben csak a víztartály lesz, a készülék kikapcsol, amint a víztartály megtelik.

ALVÓ ÜZEMMÓD / RESET


- Az alvó üzemmód be- és kikapcsolásához nyomja meg az alvó mód/reset gombját.
- Ezen üzemmódban a kijelző és a diódák kikapcsolnak, hogy ne zavarjanak alvás közben.
- Amennyiben a zöld dióda világít, az a szűrő cseréjére figyelmeztet.

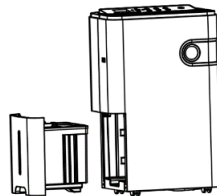
LÉGTISZTÍTÁS / GYEREKZÁR FUNKCIÓ

- A légtisztítás funkció be- és kikapcsolásához nyomja meg a légtisztítás/gyerekzár funkció gombját. Ezen funkció használata során a készülék csak légtisztítóként-ionizálóként működik, párátlanítást nem végez.
- A gyerekzár funkció be- és kikapcsolásához hosszan nyomja meg a légtisztítás/gyerekzár funkció gombját.

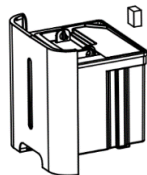
A KONDENZVÍZ ELTÁVOLÍTÁSA

A VÍZTARTÁLY KIÜRÍTÉSE

- Ha a víztartály megtelt, meggyullad a megfelelő szimbólum . Bekapcsol a hangjelzés és a készülék leállítja a párátlanítást.
- A víztartály kiürítése előtt a készüléket először kapcsolja ki és húzza ki a hálózathól.
- Ne vegye ki a víztartályt közvetlenül a készülék kikapcsolása után. Ellenkező esetben csöpöghet a víz a készülékből.
- Óvatosan vegye ki a készülékből a víztartályt és ürítse ki.

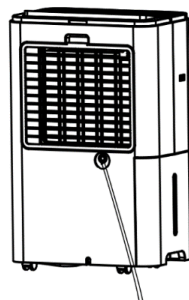


- Ne távolítsa el az úszót a víztartályból (lásd az ábrát). Ellenőrizze, hogy az úszó szabadon mozoghasson, hogy a víztartály telítettsége esetén kikapcsolhasson a készülék.
- A víztartályt hagyja teljesen megszáradni és figyelmesen tegye vissza a készülékbe.
- A víztartályt a szennyeződéstől puha ruhával és melegvízzel mossa ki, szükség esetén használjon enyhe tisztítószeret. Ne használjon agresszív és abrazív tisztítószeret, hogy a víztartály ne sérüljön meg.



A KONDENZVÍZ ELVEZETÉSE A LEFOLYÓCSŐ SEGÍTSÉGÉVEL (FOLYAMATOS VÍZELVEZETÉS)

- A folyamatos vízelvezetéshez vegye elő a 11 mm-es belső átmérőjű lefolyócsövet (a csomag része).
- Kapcsolja ki a készüléket és húzza ki a hálózatról.
- Távolítsa el a lefolyócső csatlakozó nyílásából a dugót.
- A lefolyócső végét csatlakoztassa a készülék kimenetéhez úgy, hogy a másik vége egy nagyobb edénybe irányuljon (vödör, fürdőkád, stb.) vagy a lefolyóba, ahová a kondenzvíz szabadon lefolyhat, lásd az ábrát. A lefolyócső vége ne érjen a vízbe.
- Ellenőrizze, hogy a lefolyócső helyesen van-e betéve, lefelé irányul-e és nincs-e eldugulva vagy megsérülve.
- A lefolyócső kivétele előtt készítsen ki egy edényt, amibe a víz lecsöpöghet a berendezésből.



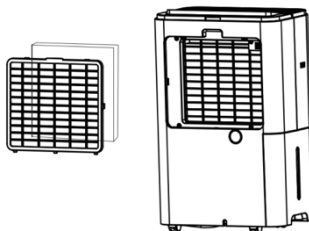
TISZTÍTÁS ÉS KARBANTARÁS

- Tisztítás előtt a készüléket mindig kapcsolja ki és húzza ki a hálózatról.
- A készülék felületét törölje le nedves ruhával.
- A víztartály tisztításához használjon puha ruhát és melegvizet. A víztartályt gyakran tisztítsa, hogy meggátolja a gombák és baktériumok elszaporodását.
- Ne használjon a tisztításhoz illékony anyagokat (pl. oldószert, benzint, stb.), hogy ne károsodjon a készülék felülete. Ne használjon agresszív és abrazív tisztítószeret.

- Ne merítse a készüléket vízbe, se egyéb folyadékba.

A védőrács és a szűrő tisztítása

- Vegye ki a védőrácsot a készülékből (lásd az ábrát.) és porszívó segítségével óvatosan tisztítsa ki.
- Ha a védőrács fokozottan szennyezett, használjon enyhe tisztítószeres melegvizet, majd hagyja teljesen megszáradni.
- A szűrőt porszívó segítségével óvatosan tisztítsa ki. A szűrőt ne tisztítsa vízzel!
- Amennyiben meggyullad a szűrő cseréjét jelző szimbólum, a szűrőt cserélje ki és tisztítsa ki a védőrácsot. Ezután hosszan nyomja meg az alvó üzemmód/reset gombot, a szűrő cseréjére vonatkozó szimbólum elalszik.
- A szűrő élettartama kb. 1 év - a használat gyakoriságától és a környezettől függően, amelyben a készüléket használják.



Figyelmeztetés: Ne használja a készüléket szűrő nélkül. Ellenkező esetben a párologtató megtelik porral, ami csökkenti a berendezés teljesítményét.

A készülék tartós tárolása

- Amennyiben a készüléket hosszabb ideje nem használja, tárolja az alábbi utasítások szerint.
- A kikapcsolt készüléket heleyezze néhány napra száraz, jól szellőzőtt helyiségbe, hogy a berendezésben visszamaradt nedvesség eltávozzon, vagy állítsa a páratartalmat 5 %-kal magasabbra, mint a helyiség páratartalma és hagyja a berendezést néhány órára bekapcsolva.
- A készüléket húzza ki a hálózathoz, tisztítsa le és tekerje fel a tápkábelt.
- Győződjön meg, hogy a víztartály üres, tiszta és száraz-e és a lefolyócsövet leszerelték-e a készülékről.
- Tisztítsa ki a szűrőt és tegye vissza a készülékbe.
- Tárolás előtt a ventilátort csomagolja be, hogy védve legyen a portól és egyéb szennyeződéstől.
- A berendezést tárolja függőleges helyzetben, jól szellőzőtt, száraz, hűvös helyen. Ne tegye ki a készüléket szélsőséges hőmérsékleteknek.

Megj.: A berendezés a páratartalom szintjét mutató színes kijelzővel rendelkezik:

Zöld – optimális páratartalom szint

Kék – közepes páratartalom szint

Piros – nagy páratartalom szint

LEHETSÉGES PROBLÉMÁK TÁBLÁZATA

Probléma	Lehetséges ok	Megoldás
A készülék nem működik	A készülék nincs bedugva a konnektorba	Csatlakoztassa a készüléket a hálózatba
	Megtelt a víztartály vagy rosszul van behelyezve	Ürítse ki a víztartályt és a megfelelő módon tegye vissza a készülékbe
	A helyiség hőmérséklete túl alacsony vagy túl magas	Az üzemi hőmérséklet-tartomány 5 °C - 32 °C
A páratartalom nem csökken	A helyiség hőmérséklete vagy a páratartalom beállítása túl alacsony	Módosítsa a páratartalom beállítását
	A levegő be- vagy kiáramlását valami gátolja	A levegő be- és kiáramlására szolgáló nyílásokból távolítsa el az idegen tárgyat vagy tisztítsa ki azokat
	A védőrács/szűrő szennyezett	Tisztítsa ki a védőrácsot/szűrőt
Nem áramlik ki levegő	A védőrács/szűrő szennyezett	Tisztítsa ki a védőrácsot/szűrőt
A készülék működése hangos	A készülék ferdén áll ill. nem egyenes felületre helyezték	A készüléket helyezze egyenes felületre
	A védőrács/szűrő szennyezett	Tisztítsa ki a védőrácsot/szűrőt
	A készülék vízcsozáshoz hasonló hangot ad ki	A hangot a hűtőközeg áramlása okozza a készülékben

HIBAKÓDOK TÁBLÁZAT:

Hibakód	Probléma
E2	A hőmérséklet és páratartalom érzékelő hibás
CL	A hőmérséklet alacsonyabb, mint 5 °C (a készülék nem működik)
CH	A hőmérséklet magasabb, mint 32 °C (a készülék nem működik)
LO	A páratartalom alacsonyabb, mint 20 % (a készülék nem működik)
HI	A páratartalom magasabb, mint 90 %

MŰSZAKI JELLEMZŐK

Névleges feszültségtartomány	220-240 V
Névleges frekvencia	50 Hz
Névleges teljesítmény	280 W
A víztartály űrtartalma	4,5 l
Üzemi hőmérséklet	5-32 °C
Hűtőközeg típusa	R-290

A szöveg, valamint a műszaki adatok változtatásának joga fenntartva.

TANÁCSOK, INFORMÁCIÓK AZ ELHASZNÁLT CSOMAGOLÓANYAG KEZELÉSÉHEZ

Az elhasznált csomagolóanyagot szállítsa a lakóhelye szerinti hulladékgyűjtő udvarra.

KISELEJTEZETT ELEKTROMOS ÉS ELEKTRONIKUS BERENDEZÉSEK MEGSEMISÍTÉSE

A termékeken vagy azok kísérodokumentációjában található, mellékelt szimbólum azt jelenti, hogy a kiselejtezett elektromos és elektronikus berendezéseket tilos a hétköznapi háztartási hulladék-tárolókba dobni. Az ilyen termékek megfelelő megsemmisítése, felújítása, újrahasznosítása érdekében helyezze azokat az arra kijelölt tárolókba. Az Európai Unió egyes tagállamaiban illetve további európai országokban olyan alternatív megoldások is léteznek, hogy az ilyen termékek – hasonló jellegű új termék vásárlásakor – eladásuk helyén begyűjtésre kerülnek. A jelen termék helyes megsemmisítésével Ön is segít az értékes természeti források megőrzésében, valamint környezetünkre és egészségünkre gyakorolt - a helytelen hulladék-likvidálásból eredő - lehetséges negatív hatások megelőzésében is.



A jelen termék megfelel az EU irányelvében leszögeezett valamennyi vonatkozó alapkövetelménynek.