

Rohnson[®]

Návod k použití
ODVLHČOVAČ
R-9424 Ionic + Air Purifier



Před použitím tohoto spotřebiče se prosím seznámte s návodem k jeho obsluze. Spotřebič používejte pouze tak, jak je popsáno v tomto návodu k použití. Návod uschovejte pro případ další potřeby.

UPOZORNĚNÍ

Je zakázáno jakýmkoli způsobem urychlovat proces odmrazování spotřebiče. Údržbu spotřebiče provádějte pouze tak, jak je uvedeno v návodu k použití. Spotřebič nesmí být uskladněn v místnosti se zařízeními, která mohou být potenciálním zdrojem požáru (např.: otevřený oheň, plynové zařízení nebo elektrické topení). Spotřebič nepropichujte a nevhazujte do ohně. Pozor, použité chladivo nemusí být odorizované. Maximální množství chladiva ve spotřebiči: 75 g. Spotřebič nikdy sami neopravujte. Veškeré opravy tohoto spotřebiče svěřte pouze autorizovanému servisnímu středisku.



UPOZORNĚNÍ: NEBEZPEČÍ POŽÁRU

Zařízení by mělo být umístěno, provozováno a uskladněno v místnosti větší než 4 m².



upozornění

Použití chladivo je hořlavé.



Před použitím spotřebiče si pozorně přečtete návod k použití.



Další informace naleznete v návodu k použití.



Servisní pracovníci jsou povinni si před zahájením oprav pozorně přečíst návod k použití a servisní příručku.

DŮLEŽITÉ BEZPEČNOSTNÍ POKYNY**ČTĚTE POZORNĚ A USCHOVEJTE PRO BUDOUCÍ POUŽITÍ**

- Pokud dojde k poškození spotřebiče nedodržováním pokynů v této příručce, záruka se stává neplatnou. Výrobce/dovozce nenese žádnou odpovědnost za škody způsobené nedodržováním pokynů psaných v manuálu. Nedbalé používání spotřebiče není v souladu s podmínkami tohoto návodu.
- Před připojením spotřebiče k síťové zásuvce se ujistěte, že se napětí uvedené na typovém štítku spotřebiče shoduje s elektrickým napětím zásuvky.
- Spotřebič připojujte pouze k řádně uzemněné zásuvce.

UPOZORNĚNÍ

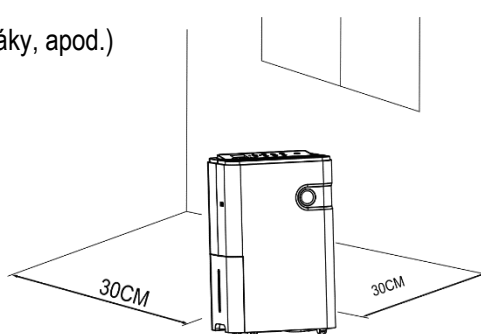
- Tento spotřebič mohou používat děti ve věku 8 let a starší a osoby se sníženými fyzickými, smyslovými či mentálními schopnostmi nebo s nedostatkem zkušeností a znalostí, pokud jsou pod dozorem nebo byly poučeny o používání spotřebiče bezpečným způsobem a rozumí případným nebezpečím. Čištění a údržbu prováděnou uživatelem nesmějí vykonávat děti, pokud nejsou starší 8 let a pod dozorem. Spotřebič a jeho síťový kabel udržujte mimo dosah dětí mladších 8 let.
- Děti si se spotřebičem nesmějí hrát.
- Nepoužívejte spotřebič k jiným účelům, než pro které je určen.
- Spotřebič není určen k ovládání prostřednictvím programátoru, vnějšího časového spínače nebo dálkového ovládání.
- Pokud spotřebič nepoužíváte nebo plánujete čištění, vždy ho vypněte a odpojte ze síťové zásuvky.
- Nepoužívejte spotřebič, pokud nefunguje správně, byl upuštěn na zem, poškozen nebo ponořen do vody. Spotřebič s poškozenou vidlicí síťového kabelu je zakázáno používat. V žádném případě neopravujte spotřebič sami. Na spotřebiči neprovádějte žádné úpravy - vzniká nebezpečí úrazu elektrickým proudem. Veškeré opravy a seřízení tohoto spotřebiče svěřte autorizovanému servisnímu středisku.
- Neodpojujte spotřebič ze síťové zásuvky tahem za síťový kabel - vzniká nebezpečí poškození síťového kabelu/síťové zásuvky.
- Na síťový kabel nepokládejte těžké předměty. Dbejte na to, aby síťový kabel nevisel přes okraj stolu nebo aby se nedotýkal ostrých či horkých povrchů.

- Tento spotřebič je určen pro použití v domácnosti. Není určen pro použití ve venkovních prostorech. Není určen pro komerční nebo průmyslové využití.
- Nenechávejte spotřebič v provozu bez dozoru.
- Spotřebič není určen pro použití v koupelně.
- Neumísťujte spotřebič do blízkosti zdrojů tepla nebo otevřeného ohně a nevystavujte jej přímému slunečnímu záření.
- Nepoužívejte spotřebič v nadměrně prašném prostředí.
- Nepoužívejte spotřebič v blízkosti hořlavých či výbušných látek. V blízkosti spotřebiče nekuřte.
- Zabraňte přímému styku spotřebiče s vodou. Nedotýkejte se spotřebiče ani napájecího kabelu mokřýma rukama.
- Spotřebič vždy umístěte na rovný, stabilní a suchý povrch, aby se zabránilo chvění, hluku či úniku vody ze spotřebiče.
- Před zapnutím spotřebiče musí být zásobník na vodu vždy řádně umístěný ve spotřebiči. Nevýjímajte zásobník, pokud je spotřebič v provozu.
- Pro optimální účinnost odvlhčování zavřete okna a dveře do místnosti.
- Při přemísťování spotřebič vypněte a poté odpojte ze zásuvky. Před přemísťováním spotřebiče nejprve vylijte vodu ze zásobníku na kondenzát.
- Aby se zabránilo riziku vzniku požáru, spotřebič nesmí být uskladněn v místnosti s otevřeným ohněm, funkčním plynovým zařízením nebo elektrickým topidlem.
- Nevkládejte žádné cizí předměty do spotřebiče. Nepokládejte žádné předměty na spotřebič.
- Spotřebič nikdy nezakrývejte. Otvory pro vstup/výstup vzduchu nesmí být ničím blokovány. Nedotýkejte se mřížky pro vstup vzduchu.
- Neponořujte spotřebič do vody či jiné kapaliny.
- Pravidelně vyprazdňujte zásobník na kondenzát (v extrémních podmínkách se může zásobník naplnit během několika hodin provozu).
- Spotřebič může být umístěn do prostor o teplotě v rozmezí 5-32 °C.
- Pro zajištění efektivního chodu spotřebiče pravidelně čistěte filtr.
- Při skladování a manipulaci se spotřebičem jej nepokládejte na bok nebo vzhůru nohama a vyhněte se silným otřesům.
- Pokud dojde k naklonění spotřebiče o více než 45°, nechte jej před dalším použitím alespoň 24 hodin stát.

- Spotřebič uskladněte v dobře větrané místnosti o velikosti odpovídající provozním specifikacím.
- Spotřebič uskladněte tak, aby nemohlo dojít k jeho mechanickému poškození.
- Zajistěte, aby se na mřížce pro vstup a výstup vzduchu nehromadil prach. V případě potřeby odpojte spotřebič z el. sítě a pomocí vysavače pravidelně odstraňujte prach a nečistoty.
- Před odpojením z el. sítě spotřebič vždy nejprve vypněte.
- Nezapojujte spotřebič do el. sítě pomocí prodlužovacího kabelu.
- Spotřebič disponuje třiminutovým odloženým startem kompresoru pro jeho ochranu.
- Použité chladivo je bez zápachu.

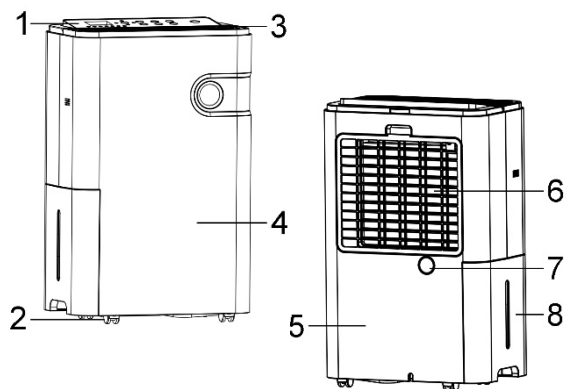
UMÍSTĚNÍ SPOTŘEBIČE

- Spotřebič umístěte na pevný, rovný povrch alespoň 30 cm od stěn a okolních předmětů, aby byla zajištěna dostatečná cirkulace vzduchu. Spotřebič by měl být umístěný do místnosti větší než 8 m².
- Nevystavujte spotřebič:
 - Zdrojům tepla (např. radiátory, sporáky, apod.)
 - Zdrojům vody
 - Přímému slunečnímu záření
 - Mechanickým vibracím
 - Nadměrně prašnému prostředí
 - Nedostatečné ventilaci, např. ve skříních nebo knihovnách
 - Nerovnému povrchu

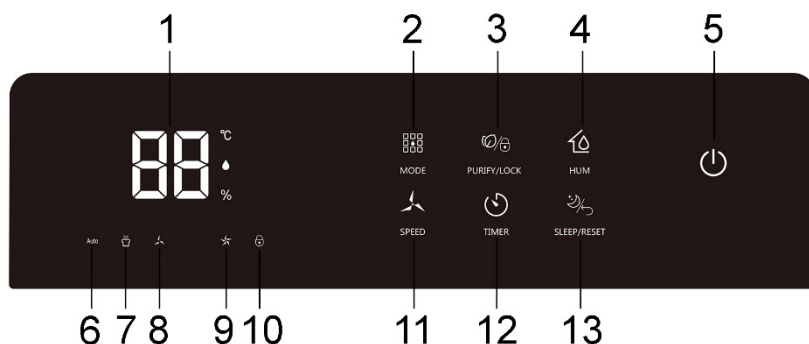


POPIS SPOTŘEBIČE

1. Ovládací panel
2. Pojezdová kolečka
3. Výstup vzduchu
4. Přední kryt
5. Zadní kryt
6. Mřížka filtru/vstup vzduchu
7. Výstup pro odtokovou hadici
8. Zásobník na kondenzát



POPIS OVLÁDACÍHO PANELU



- | | |
|--|---|
| <ol style="list-style-type: none"> 1. Displej 2. Tlačítko nastavení režimu 3. Tlačítko funkce čištění vzduchu/dětského zámku 4. Tlačítko nastavení vlhkosti 5. Tlačítko ON/OFF 6. Sv. indikace automatického režimu 7. Sv. indikace režimu sušení prádla/kontinuálního režimu | <ol style="list-style-type: none"> 8. Sv. indikace nízké rychlosti ventilátoru 9. Sv. indikace vysoké rychlosti ventilátoru 10. Sv. indikace dětského zámku 11. Tlačítko nastavení rychlosti ventilátoru 12. Tlačítko časovače 13. Tlačítko spánkového režimu/reset |
|--|---|

POUŽITÍ SPOTŘEBIČE

- Zapojte spotřebič do el. sítě. Spotřebič je v pohotovostním režimu.
- Pro zapnutí/vypnutí spotřebiče stiskněte tlačítko ON/OFF (rozsvítí se světelná indikace).
- Pokud světelná indikace bliká, spotřebič se automaticky odmrazuje.

NASTAVENÍ VLHKOSTI

- Tlačítkem nastavení vlhkosti můžete v automatickém režimu nastavit požadovanou vlhkost.
- Nastavení je možné po 5 % v rozmezí 30-80 %.

NASTAVENÍ ČASOVAČE

- Časovač slouží pro nastavení času zapnutí nebo vypnutí spotřebiče. Nastavení je možné v celých hodinách v rozmezí 1-24 hodin.
- **Pro nastavení času, za který se spotřebič vypne**, nastavte časovač, pokud je spotřebič zapnutý. Opakovaným stisknutím tlačítka časovače nastavte požadovaný čas.
- **Pro nastavení času, za který se spotřebič zapne**, nastavte časovač v pohotovostním režimu. Opakovaným stisknutím tlačítka časovače nastavte požadovaný čas.
- Pro zrušení časovače stiskněte opakovaně tlačítko časovače, dokud se na displeji nezobrazí „00“.

NASTAVENÍ RYCHLOSTI VENTILÁTORU

- Tlačítkem nastavení rychlosti ventilátoru je možné přepínat mezi nízkou a vysokou rychlostí ventilátoru (nastavení je možné pouze v automatickém režimu).

NASTAVENÍ REŽIMU

- Pomocí tohoto tlačítka můžete volit mezi automatickým režimem a režimem sušení prádla/kontinuálním režimem (rozsvítí se odpovídající sv. indikace).
- **AUTOMATICKÝ REŽIM** – v tomto režimu lze nastavit požadovanou vlhkost a rychlost ventilátoru. Pokud vlhkost v místnosti stoupne o cca 3 % nad nastavenou vlhkost, spotřebič začne odvlhčovat.

- **REŽIM SUŠENÍ PRÁDLA/KONTINUÁLNÍ REŽIM** – v tomto režimu spotřebič nepřetržitě odvlhčuje nezávisle na vlhkosti v místnosti při vysoké rychlosti ventilátoru. V tomto režimu není možné nastavit požadovanou vlhkost ani rychlost ventilátoru.
Upozornění: pokud zvolíte tento režim, měla by být ke spotřebiči připojena odtoková hadice (je součástí balení). Pokud bude ve spotřebiči pouze zásobník na vodu, spotřebič se vypne, jakmile bude zásobník plný.


SPÁNKOVÝ REŽIM / RESET

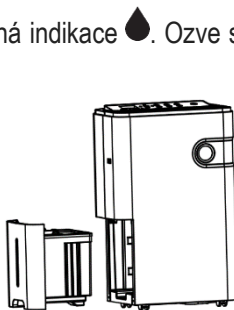
- Pro zapnutí/vypnutí spánkového režimu stiskněte tlačítko spánkového režimu/reset.
- V tomto režimu je displej a světelná indikace zhasnuté, aby nerušily při spánku.
- Pokud se světelná indikace rozsvítí zeleně, jedná se o připomenutí výměny filtru.

FUNKCE ČIŠTĚNÍ VZDUCHU / DĚTSKÉHO ZÁMKU

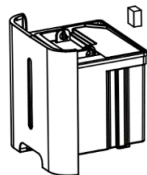
- Pro zapnutí/vypnutí funkce čištění vzduchu stiskněte tlačítko funkce čištění vzduchu/dětského zámku. V případě zapnutí této funkce bude spotřebič pracovat pouze jako čistička vzduchu s ionizací, nikoli jako odvlhčovač.
- Pro zapnutí/vypnutí funkce dětského zámku dlouze stiskněte tlačítko funkce čištění vzduchu/dětského zámku.

ODSTRANĚNÍ KONDENZÁTU VYPRÁZDNĚNÍ ZÁSOBNÍKU NA VODU

- Pokud se zásobník na vodu naplní, rozsvítí se světelná indikace . Ozve se zvuková signalizace a spotřebič zastaví odvlhčování.
- Před vyprázdněním zásobníku spotřebič nejprve vypněte a odpojte z el. sítě.
- Nevyjímejte zásobník na vodu ihned po vypnutí spotřebiče. V opačném případě může ze spotřebiče kapat voda.
- Opatrně vyjměte zásobník na vodu ze spotřebiče a vyprázdněte jej.

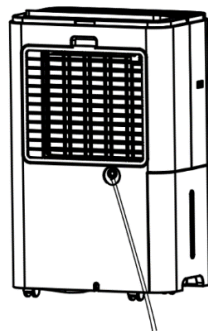


- Neodstraňujte plovák ze zásobníku (viz obr.). Ujistěte se, že se plovák může volně pohybovat, aby došlo k zastavení provozu v případě plného zásobníku.
- Nechte zásobník zcela oschnout a pak jej řádně umístěte zpět do spotřebiče.
- V případě znečištění zásobník vyčistěte měkkým hadříkem a teplou vodou, v případě potřeby s přidáním jemného mýdla. Nepoužívejte agresivní ani abrazivní čisticí prostředky, aby nedošlo k poškození zásobníku.



ODVOD KONDENZÁTU POMOCÍ ODTOKOVÉ HADICE (KONTINUÁLNÍ ODVODŇOVÁNÍ)

- Pro kontinuální odvodňování si připravte odtokovou hadici o vnitřním průměru 11 mm (je součástí balení).
- Vypněte spotřebič a odpojte jej z el. sítě.
- Odstraňte zátku z výstupu pro připojení odtokové hadice.
- Konec odtokové hadice připojte k výstupu a druhý konec nasměrujte do větší nádoby (kbelík, vana apod.) nebo do odpadu, kam bude moci kondenzát volně odtékat, viz obr. Neponořujte konec hadice do vody.
- Ujistěte se, že je odtoková hadice řádně připojena, směřuje dolů a není ničím ucpaná, blokována nebo poškozená.
- Před vyjmutím odtokové hadice ze spotřebiče si připravte nádobu na vodu, která může kapat z výstupu.

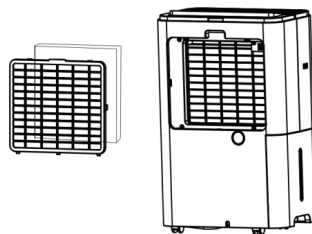


ČIŠTĚNÍ A ÚDRŽBA

- Před čištěním spotřebič vždy vypněte a odpojte z el. sítě.
- Povrch spotřebič otřete vlhkým hadříkem.
- K čištění zásobníku na vodu použijte měkký hadřík a teplou vodu. Zásobník čistěte často, aby se zabránilo růstu plísní a bakterií.
- Nepoužívejte k čištění těkavé látky (např. ředidla, benzín apod.), aby nedošlo k poškození povrchu spotřebiče. Nepoužívejte agresivní ani abrazivní čisticí prostředky.
- Neponořujte spotřebič do vody ani jiné kapaliny.

Čištění mřížky a filtru

- Vyjměte mřížku filtru ze spotřebiče (viz obr.) a pomocí vysavače ji opatrně vyčistěte od prachu.
- V případě znečištění vyčistěte mřížku teplou vodou s přidáním jemného mycího prostředku a nechte zcela oschnout.
- Filtr opatrně vyčistěte pomocí vysavače. Nečistěte filtr vodou!
- V případě, že se rozsvítí světelná indikace výměny filtru, vyměňte filtr a vyčistěte mřížku filtru. Poté dlouze stiskněte tlačítko spánkového režimu/reset, světelná indikace výměny filtru bude resetována a zhasne.
- Životnost filtru je cca 1 rok v závislosti na frekvenci používání a prostředí, ve kterém je spotřebič používán.



Upozornění: Nepoužívejte spotřebič bez filtru. V opačném případě dojde k zachycení prachu výparníkem a zhoršení výkonu spotřebiče.

Dlouhodobé uskladnění spotřebiče

- Pokud spotřebič delší dobu nepoužíváte, uskladněte jej dle pokynů níže.
- Umístěte vypnutý spotřebič na několik dnů na suché a větrané místo, aby došlo k odstranění zbylé vlhkosti ze spotřebiče, nebo nastavte vlhkost více než o 5 % vyšší, než je vlhkost v místnosti, a nechte spotřebič několik hodin běžet.
- Odpojte spotřebič z el. sítě, očistěte jej a smotejte napájecí kabel.
- Ujistěte se, že je zásobník na vodu prázdný, čistý a suchý a že je odtoková hadice odpojena.
- Vyčistěte filtr a vraťte jej zpět do spotřebiče.
- Zabalte spotřebič tak, aby byl chráněn před prachem a jinými nečistotami.
- Uskladněte spotřebič ve vzpřímené poloze na dobře větraném, suchém a chladném místě. Nevystavujte spotřebič extrémním teplotám.

Pozn.: Spotřebič je vybaven barevnou světelnou indikací úrovně vlhkosti:

Zelená – optimální úroveň vlhkosti

Modrá – střední úroveň vlhkosti

Červená – vysoká úroveň vlhkosti

TABULKA MOŽNÝCH PROBLÉMŮ A ŘEŠENÍ

Problém	Možná příčina	Řešení
Spotřebič nepracuje	Spotřebič není zapojen do el. sítě	Zapojte spotřebič do el. sítě
	Zásobník na vodu je plný nebo nesprávně umístěný	Vyprázdněte zásobník na vodu a řádně jej umístěte zpět do spotřebiče
	Příliš nízká nebo příliš vysoká teplota v místnosti	Rozmezí provozní teploty je 5 °C-32 °C
Vlhkost neklesá	Teplota v místnosti nebo nastavení vlhkosti jsou příliš nízké	Upravte nastavení vlhkosti
	Vstup nebo výstup vzduchu je blokován	Odstraňte blokující předmět/vyčistěte vstup a výstup vzduchu
	Znečištěná mřížka/filtr	Vyčistěte mřížku/filtr
Žádný výstupní vzduch	Znečištěná mřížka/filtr	Vyčistěte mřížku/filtr
Provoz je hlučný	Spotřebič je nakloněný nebo se nachází na nerovném povrchu	Umístěte spotřebič na rovný povrch
	Znečištěná mřížka/filtr	Vyčistěte mřížku/filtr
	Zvuk proudící vody	Tento zvuk je způsoben pohybem chladiva ve spotřebiči

TABULKA CHYBOVÝCH KÓDŮ

Chybový kód	Problém
E2	Porucha senzoru teploty a vlhkosti
CL	Teplota nižší než 5 °C (spotřebič nepracuje)
CH	Teplota vyšší než 32 °C (spotřebič nepracuje)
LO	Vlhkost nižší než 20 % (spotřebič nepracuje)
HI	Vlhkost vyšší než 90 %

TECHNICKÁ SPECIFIKACE

Jmenovitý rozsah napětí	220-240 V
Jmenovitý kmitočet	50 Hz
Jmenovitý příkon	280 W
Objem zásobníku na vodu	4,5 l
Provozní teplota	5-32 °C
Typ chladiva	R-290

Změny textu a technických údajů vyhrazeny.

POKYNY A INFORMACE O NAKLÁDÁNÍ S POUŽITÝM OBALEM

Použitý obalový materiál odložte na místo určené obcí k ukládání odpadu.

LIKVIDACE POUŽITÝCH ELEKTRICKÝCH A ELEKTRONICKÝCH ZAŘÍZENÍ

Tento symbol na produktech anebo v průvodních dokumentech znamená, že použité elektrické a elektronické výrobky nesmí být přidány do běžného komunálního odpadu. Ke správné likvidaci, obnově a recyklaci předejte tyto výrobky na určená sběrná místa. Alternativně v některých zemích Evropské unie nebo jiných evropských zemích můžete vrátit své výrobky místnímu prodejci při koupi ekvivalentního nového produktu. Správnou likvidací tohoto produktu pomůžete zachovat cenné přírodní zdroje a napomáháte prevenci potenciálních negativních dopadů na životní prostředí a lidské zdraví, což by mohly být důsledky nesprávné likvidace odpadů.



Tento výrobek splňuje veškeré základní požadavky směrnic EU, které se na něj vztahují.