

Rohnson[®]

Návod na použitie

ODVLHČOVAČ

R-9350

HEAVY DUTY



Pred použitím tohto spotrebiča sa prosím zoznámte s návodom na jeho obsluhu. Spotrebič používajte iba tak, ako je popísané v tomto návode na použitie. Návod uschovajte pre prípad ďalšej potreby.

UPOZORNENIE

Tento spotrebič obsahuje horľavé chladivo R290. Je zakázané akýmkoľvek spôsobom urýchľovať proces odmrázovania spotrebiča. Údržbu spotrebiča prevádzajte iba tak, ako je uvedené v návode na použitie. Spotrebič nesmie byť uskladnený v miestnosti so zariadeniami, ktoré môžu byť potenciálnym zdrojom požiaru (napr.: otvorený oheň, plynové zariadenie alebo elektrické kúrenie). Spotrebič neprepichujte a nehádzajte do ohňa. Pozor, použité chladivo nemusí byť odorizované. Maximálne množstvo chladiva v spotrebiči: 230 g. Spotrebič nikdy sami neopravujte. Všetky opravy tohto spotrebiča zverte iba autorizovanému servisnému stredisku.



UPOZORNENIE: NEBEZPEČIE POŽIARU

Zariadenie by malo byť umiestnené, prevádzkované a uskladnené v miestnosti väčší ako 11 m².



Upozornenie

Použitie chladivo je horľavé.



Pred použitím spotrebiča si pozorne prečítajte návod na použitie.



Ďalšie informácie nájdete v návode na použitie.



Servisní pracovníci sú povinní si pred začatím opráv pozorne prečítať návod na použitie a servisnú príručku.

DÔLEŽITÉ BEZPEČNOSTNÉ POKYNY**ČÍTAJTE POZORNE A USCHOVAJTE PRE BUDÚCE POUŽITIE**

- Ak dôjde k poškodeniu spotrebiča nedodržiavaním pokynov v tejto príručke, záruka sa stáva neplatnou. Výrobca/dovozca nenesie žiadnu zodpovednosť za škody spôsobené nedodržaním pokynov písaných v manuáli. Nedbalé používanie spotrebiča nie je v súlade s podmienkami tohto návodu.
- Pred pripojením spotrebiča k sieťovej zásuvke sa uistite, že sa napätie uvedené na štítku spotrebiča zhoduje s elektrickým napätím zásuvky.
- Spotrebič pripájajte iba k riadne uzemnenej zásuvke.

UPOZORNENIE

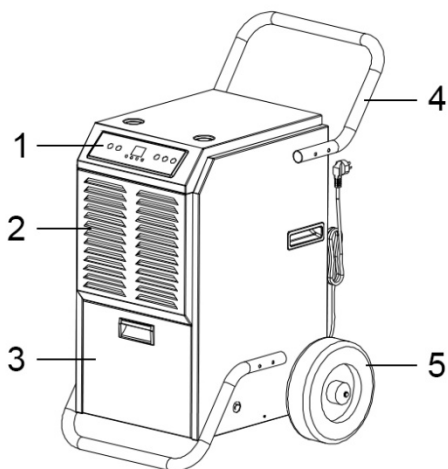
- Tento spotrebič môžu používať deti vo veku 8 rokov a staršie a osoby so zníženými fyzickými, zmyslovými alebo mentálnymi schopnosťami alebo s nedostatkom skúseností a znalostí, pokiaľ sú pod dozorom alebo boli poučené o používanie spotrebiča bezpečným spôsobom a rozumejú prípadným nebezpečenstvám. Čistenie a údržbu vykonávanú používateľom nesmú vykonávať deti, pokiaľ nie sú staršie ako 8 rokov a pod dozorom. Spotrebič a jeho sieťový kábel udržiajte mimo dosahu detí mladších ako 8 rokov.
- Deti sa so spotrebičom nesmú hrať.
- Nepoužívajte spotrebič na iné účely, než na ktoré je určený.
- Spotrebič nie je určený na ovládanie prostredníctvom programátora, vonkajšieho časového spínača alebo diaľkového ovládania.
- Ak spotrebič nepoužívate alebo plánujete čistenie, vždy ho vypnite a odpojte zo sieťovej zásuvky.
- Nepoužívajte spotrebič, ak nefunguje správne, spadol na zem, poškodený alebo ponorený do vody. Spotrebič s poškodenou vidlicou sieťového kábla je zakázané používať. V žiadnom prípade neopravujte spotrebič sami. Na spotrebiči nerobte žiadne úpravy - vzniká nebezpečenstvo úrazu elektrickým prúdom. Všetky opravy a nastavenia tohto spotrebiča zverte autorizovanému servisnému stredisku.
- Neodpájajte spotrebič zo sieťovej zásuvky ťahom za sieťový kábel - vzniká nebezpečenstvo poškodenia sieťového kábla/sieťovej zásuvky.
- Nevedte kábel pod kobercom, behúnom a pod. Umiestňujte kábel mimo miesta prevádzky, aby sa znížilo riziko o jeho zakopnutia. Na sieťový kábel nekladte ťažké predmety.

- Pred manipuláciou so spotrebičom ho vždy vypnite a odpojte od el. siete. Nemanipulujte so spotrebičom, pokiaľ je v zásobníku na kondenzát voda. Pred premiestnením spotrebiča najprv vylejte vodu zo zásobníka.
- Neumiestňujte spotrebič do blízkosti zdrojov tepla a nevystavujte ho slnečnému žiareniu.
- Nepoužívajte spotrebič v miestach, kde sa používa alebo skladuje benzín, nátery či horľavé kvapaliny.
- Spotrebič je určený na použitie v domácnosti, však nie je vhodný pre použitie v blízkosti zdrojov vody (v kúpeľniach, blízko bazénov a pod.). Spotrebič nie je určený pre použitie vo vonkajších priestoroch.
- Spotrebič umiestnite na rovný, stabilný a suchý povrch, aby sa zabránilo chveniu, huku či úniku vody zo spotrebiča.
- Neukladajte na spotrebič žiadne predmety a nestúpajte na neho.
- Nevkladajte žiadne predmety do mriežky pre vstup/výstup vzduchu. Spotrebič nikdy nezakrývajte.
- Neumiestňujte žiadne predmety do zásobníka na kondenzát. Zaistite, aby bol výstup pre odtokovú hadicu i odtoková hadica vždy priechodné. Hadicu neprehýbajte.
- Odtoková hadica musí smerovať nadol a jej koniec musí byť umiestnený nižšie, než je výstup pre odtokovú hadicu, aby bol zabezpečený voľný odvod kondenzátu. V opačnom prípade môže dôjsť k poškodeniu spotrebiča.
- Pri skladovaní a manipulácii so spotrebičom ho nepokladajte na bok alebo hore nohami a vyhnite sa silným otrasom.
- Teplota miestnosti, v ktorej chcete spotrebič využiť, nesmie byť nižšia ako 5 °C alebo vyššia ako 35 °C.
- Neponárajte spotrebič do vody či inej tekutiny.

POPIS SPOTREBIČA

Predná strana

1. Ovládací panel
2. Vstup vzduchu
3. Kryt zásobníka na kondenzát
4. Rukoväť
5. Pojazdové kolieska



Zadná strana

1. Napájací kábel
2. Výstup vzduchu
3. Výstup vzduchu
4. Držadlo
5. Oporný protišmykový rám

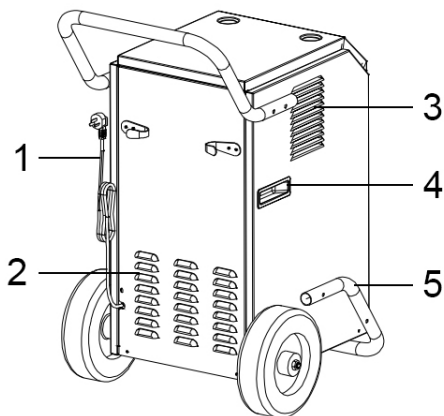
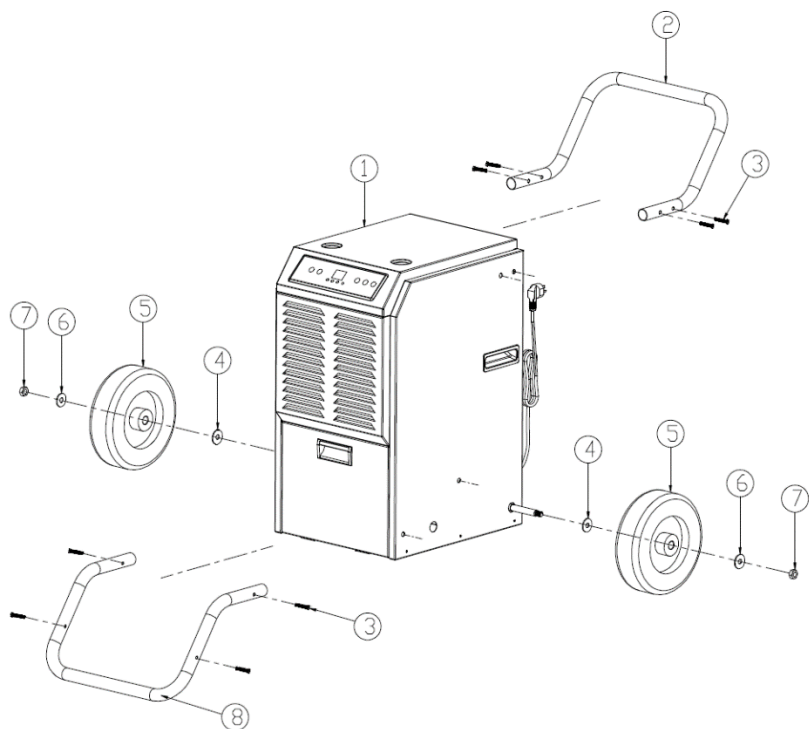


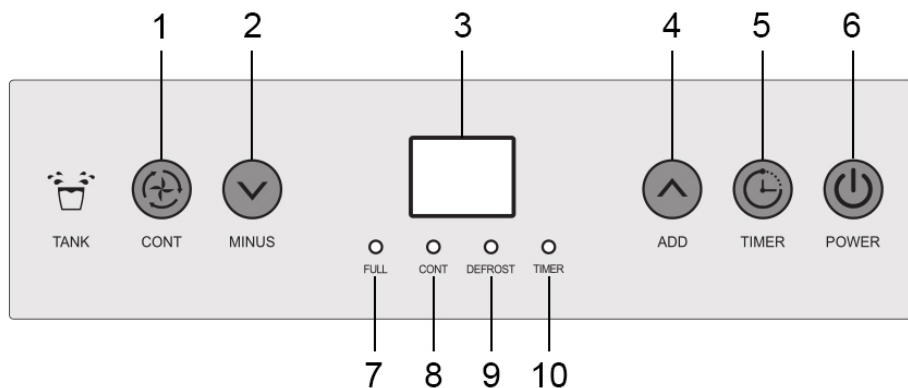
SCHÉMA INŠTALÁCIE KOLIESOK, RUKOVÄTE A OPORNÉHO RÁMU



1. Telo spotrebiča
2. Rukoväť
3. Nerezová skrutka
4. Podložka

5. Kolesko
6. Podložka
7. Matica
8. Oporný rám

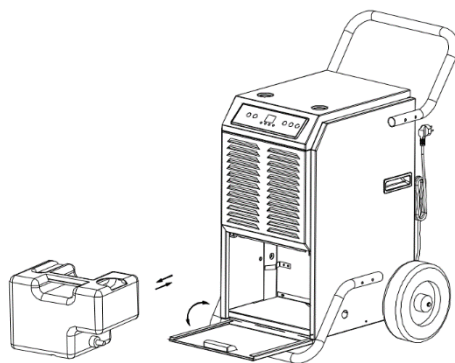
OVLÁDACÍ PANEĽ



- | | |
|--|--|
| <ol style="list-style-type: none"> 1. Tlačidlo režimu kontinuálneho odvlhčovania 2. Tlačidlo – 3. Displej 4. Tlačidlo + 5. Tlačidlo časovača 6. Tlačidlo zapnuté/vypnuté | <ol style="list-style-type: none"> 7. Svetelná indikácia plného zásobníka 8. Svetelná indikácia režimu kontinuálneho odvlhčovania 9. Svetelná indikácia funkcie automatického odmrazovania 10. Svetelná indikácia časovača |
|--|--|

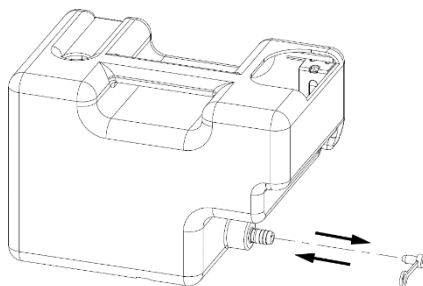
KONTINUÁLNE ODVLHČOVANIE

- Spotrebič je vybavený možnosťou kontinuálneho odvlhčovania. Pre kontinuálne odvlhčovanie treba spotrebič pripraviť podľa nasledujúceho postupu:
- Otvorte kryt zásobníka na kondenzát na prednej strane spotrebiča, vyberte zásobník a vyprázdňte ho (viď obr. 1).

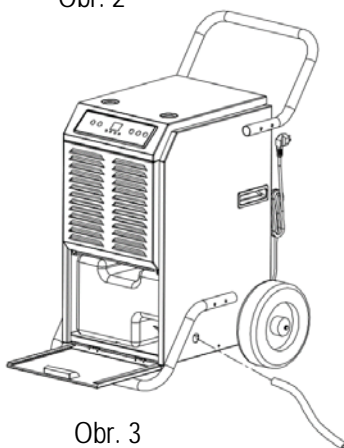


Obr. 1

- Odstráňte uzáver konektora pre pripojenie odtokovej hadice na zásobníku, *viď obr. 2*.
- Pripojte ku konektoru odtokovú hadicu (hadica je súčasťou balenia).
- Uistite sa, že je zásobník aj odtoková hadica priechodná, vráťte zásobník späť a zatvorte kryt spotrebiča.
- Vyvedte odtokovú hadicu otvorom zo spotrebiča (*viď obr. 3*) do externej nádoby, kam bude odvádzaný kondenzát.
- Ak funkciu kontinuálneho odvlhčovania práve nepoužívate, uzavrite konektor pre pripojenie odtokovej hadice uzáverom, aby nedošlo k úniku kondenzátu.
- Pravidelne kontrolujte, či je hadica dobre pripojená a či nie je upchatá.



Obr. 2



Obr. 3

POUŽITIE SPOTREBIČA

- Zapojte spotrebič do el. siete. Spotrebič je v pohotovostnom režime.
- Zapnite spotrebič stlačením tlačidla zapnuté/vypnuté. Na displeji sa zobrazí aktuálna relatívna vlhkosť. Spotrebič začne automaticky pracovať v režime kontinuálneho odvlhčovania.
- Ventilátor začne pracovať a potom začne pracovať kompresor (pri prvom spustení nie je odložený štart pre ochranu kompresora).
- Opätovným stlačením tlačidla zapnuté/vypnuté spotrebič vypnete. Na displeji sa zobrazí "-" a spotrebič sa uvedie do pohotovostného režimu. Ventilátor zostane v prevádzke ešte 1 minútu.

NASTAVENIE ČASOVAČA

- Pre nastavenie časovača stlačte tlačidlo časovača (rozsvieti sa svetelná indikácia časovača) a tlačidlami + a – nastavte požadovaný čas zapnutia/vypnutia.
- **Pre nastavenie času zapnutia** nastavte časovač v pohotovostnom režime spotrebiča. Po uplynutí nastaveného času začne spotrebič pracovať.
- **Pre nastavenie času vypnutia** nastavte časovač v prevádzkovom režime. Po uplynutí nastavenej doby spotrebič ukončí prevádzku.
- Nastavenie časovača je v rozmedzí 1-24 hodín.
- Ak stlačíte tlačidlo časovača po dobu 3 sekúnd, na displeji sa na 10 sekúnd zobrazí aktuálna teplota v miestnosti.

NASTAVENIE VLNKOSTI

- Pre nastavenie vlhkosti použite tlačidlá + a – (nastavenie je sprevádzané zvukovou signalizáciou).
- Nastavenie je možné po 5 % v rozmedzí 20 % -90 %.
- Predvolené nastavenie je 50 %.
- Ak pridržíte tlačidlo + alebo – dlhšie, nastavenie prebieha kontinuálne.
- Ak je aktuálna relatívna vlhkosť o 3% vyššia ako nastavená vlhkosť, spotrebič začne odvlhčovať.
- Ak je aktuálna relatívna vlhkosť o 3% nižšia ako nastavená vlhkosť, spotrebič prestane odvlhčovať.
- Nastavenie vlhkosti je možné len v bežnom režime.

REŽIM KONTINUÁLNEHO ODVLHČOVANIA

- Pre zapnutie či vypnutie režimu kontinuálneho odvlhčovania stlačte tlačidlo režimu kontinuálneho odvlhčovania.
- V tomto režime nie je možné nastavenie vlhkosti.
- Je možné nastaviť časovač.
- Pri vypnutí kontinuálneho odvlhčovania sa spotrebič automaticky prepne do bežného režimu.

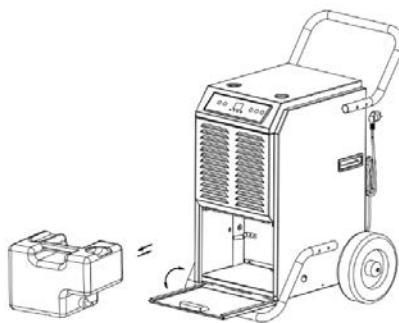
INDIKÁCIA PLNÉHO ZÁSOBNÍKA (FULL)

- Akonáhle sa zásobník na kondenzát naplní, rozsvieti sa červená svetelná indikácia, ozve sa alarm a spotrebič preruší prevádzku.

- Po vyprázdnení a navrátenie zásobníka na kondenzát do spotrebiča bude spotrebič opäť fungovať v predchádzajúcom režime (kompresor sa zapne s 3-minútovým oneskorením pre jeho ochranu).
- Alarm sa vypne 3 sekundy po vrátení prázdneho zásobníka späť do spotrebiča. Pre ručné vypnutie alarmu stlačte tlačidlo zapnuté/vypnuté.

VYPRÁZDNENIE ZÁSObNÍKA NA KONDENZÁT

- Otvorte kryt zásobníka na kondenzát na prednej strane spotrebiča, *viď obr. 4.*
- Uchopte držadlo zásobníka na kondenzát a vo vodorovnej polohe ho vytiahnite.
- Zásobník vyprázdnite, vráťte späť a zatvorte kryt spotrebiča.
- V extrémne vlhkých podmienkach je potrebné vyprázdňovať zásobník často.



Obr. 4

FUNKCIA AUTOMATICKÉHO ODMRAZOVANIA

- Spotrebič je vybavený funkciou automatického odmrazovania. Ak je teplota v miestnosti, v ktorej je spotrebič umiestnený, nižšia než $-1\text{ }^{\circ}\text{C}$, kompresor sa zastaví a spotrebič začne odmrazovať (ventilátor pracuje ďalej). Počas odmrazovania svieti svetelná indikácia funkcie automatického odmrazovania.
- Ak sa teplota v miestnosti zvýši na $5\text{ }^{\circ}\text{C}$ alebo ak odmrazovanie trvá dlhšie ako 15 minút, proces odmrazovania sa zastaví.
- Ak je teplota v miestnosti nižšia ako $5\text{ }^{\circ}\text{C}$ alebo vyššia ako $35\text{ }^{\circ}\text{C}$, spotrebič nebude odvlhčovať.

FUNKCIA UCHOVANIE NASTAVENIE

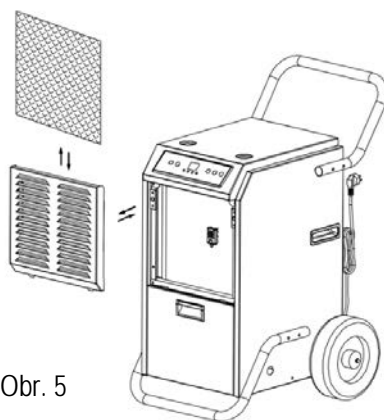
- Spotrebič je vybavený funkciou uchovanie nastavenia. Ak potom, čo bolo dokončené nastavenie spotrebiča, dôjde k výpadku napájania, systém si nastavenie zapamätá a po obnovení automaticky pracuje podľa posledného nastavenia.

ČISTENIE A ÚDRŽBA

- Pred čistením spotrebič vždy vypnite a odpojte zo zásuvky.
- Povrch spotrebiča utrite vlhkou handričkou. Nepoužívajte agresívne čistiace prostriedky, benzín, riedidlá či rozpúšťadlá, aby nedošlo k poškodeniu spotrebiča.
- Nestriekajte na spotrebič vodu a neponárajte ho do vody či inej kvapaliny!
- Pokiaľ spotrebič dlhšiu dobu nepoužívate, vypnite ho a odpojte zo zásuvky. Vyprázdnite zásobník na kondenzát a utrite vodu z priestoru pre zásobník v spotrebiči. Vyčistite mriežku a filter, nechajte ich oschnúť a vráťte späť do spotrebiča. Zviňte napájací kábel a zaveste ho na zadnej strane spotrebiča.
- **Upozornenie:** Pred uskladnením spotrebiča musí výparník vo vnútri spotrebiča úplne vyschnúť! Odpojte spotrebič z el. siete a nechajte ho niekoľko dní vyschnúť v otvorenom a suchom priestore. Ďalšou možnosťou, ako spotrebič nechať vyschnúť, je nastaviť vlhkosť o viac ako 2 % vyššia, než je aktuálna relatívna vlhkosť, a nechať ventilátor bežať niekoľko hodín.
- Spotrebič skladujte na čistom, suchom mieste bez priameho slnečného žiarenia, výkyvov teplôt a nadmernej prašnosti.

ČISTENIE A ÚDRŽBA FILTRA

- Odstráňte mriežku na prednej strane spotrebiča a vyberte filter, *viď obr. 5.*
- Pomocou handričky odstráňte z filtra prach. Ak je filter veľmi znečistený, opláchnite ho vlažnou vodou a nechajte dôkladne oschnúť (nevystavujte ho slnečnému žiareniu).
- Vložte filter späť do spotrebiča.



Obr. 5

CHYBOVÉ HLÁSENIA

- **E1:** V prípade zlyhania teplotného senzora sa na displeji zobrazí "E1". Spotrebič bude 30 minút odvlhčovať a 15 minút odmrazovať. Kontaktujte servisné stredisko pre výmenu teplotného senzora.

- **E2:** V prípade zlyhania senzora vlhkosti sa na displeji zobrazí "E2". Tlačidlá pre nastavenie vlhkosti sú zablokované. Spotrebič bude 30 minút odvlhčovať a 15 minút odmrazovať. Kontaktujte servisné stredisko pre výmenu senzora vlhkosti.
- **CL:** Ak je aktuálna teplota v miestnosti nižšia ako 5 °C, na displeji sa zobrazí "CL" a spotrebič preruší prevádzku.
- **CH:** Ak je aktuálna teplota v miestnosti vyššia ako 38 °C, na displeji sa zobrazí "CH" a spotrebič preruší prevádzku.
- **LO:** Ak je aktuálna relatívna vlhkosť je nižšia ako 20 %, na displeji sa zobrazí "LO" a spotrebič preruší prevádzku.
- **HI:** Ak je aktuálna relatívna vlhkosť vyššia ako 95 %, na displeji sa zobrazí "HI" spotrebič zostáva v prevádzke.

TABUĽKA RIEŠENIE PROBLÉMOV

Problém	Príčina	Riešenie
Spotrebič nepracuje	Spotrebič nie je zapojený do el. siete	Spotrebič zapojte do el. siete a zapnite
	Teplota v miestnosti je nižšia ako 5 °C alebo vyššia ako 35 °C	Spotrebič pri týchto teplotách nepracuje, aby nedošlo k jeho poškodeniu
Spotrebič je v prevádzke, ale neodvlhčuje	Nastavenie vlhkosti je o 2 % vyššia ako aktuálne relatívna vlhkosť	Nastavte vyššiu vlhkosť/vypnite spotrebič, ak je relatívna vlhkosť uspokojivá
Znížený výkon odvlhčovania	Upchatý filter	Vyčistite filter
	Vstup alebo výstup vzduchu je blokovaný	Odstráňte blokujúce predmety vstupu/výstupu vzduchu
Bez prívodu vzduchu	Upchatý filter alebo mriežka vstupu vzduchu	Vyčistite filter či mriežku na vstup vzduchu
Prevádzka spotrebiča je hlučná	Spotrebič je umiestnený na nerovnom povrchu	Umiestnite spotrebič na rovný povrch
	Upchatý filter	Vyčistite filter

TECHNICKÁ ŠPECIFIKÁCIA

Menovitý rozsah napätia	220-240 V
Menovitý kmitočet	50 Hz
Menovitý príkon	650 W
Objem zásobníka na vodu	5,5 l
Prevádzková teplota	5-35 °C
Hlučnosť	52 dB
Typ chladiva	R290

Zmeny textu a technických údajov vyhradené.

POKYNY A INFORMÁCIE O ZAOBCHÁDZANÍ S POUŽITÝM OBALOM

Použitý obalový materiál odložte na miesto určené obcou na ukladanie odpadu.

LIKVIDÁCIA POUŽITÝCH ELEKTRICKÝCH A ELEKTRONICKÝCH ZARIADENÍ



Tento symbol na produktoch alebo v sprievodných dokumentoch znamená, že použité elektrické a elektronické výrobky nesmú byť pridané do bežného komunálneho odpadu. Pre správnu likvidáciu, obnovu a recykláciu odovzdajte tieto výrobky na určené zberné miesta. Alternatívne v niektorých krajinách

■ Európskej únie alebo v iných európskych krajinách môžete vrátiť svoje výrobky miestnemu predajcovi pri kúpe ekvivalentného nového produktu. Správnou likvidáciou tohto produktu pomôžete zachovať cenné prírodné zdroje a napomáhate prevencii potenciálnych negatívnych dopadov na životné prostredie a ľudské zdravie, čo by mohli byť dôsledky nesprávnej likvidácie odpadov.



Tento výrobok spĺňa všetky základné požiadavky smerníc EÚ, ktoré sa naň vzťahujú.