

***Robnson***<sup>®</sup>

Bedienungsanleitung

**LUFTENTFEUCHTER**

**R-9350**

**HEAVY DUTY**



Lesen Sie bitte die vorliegende Bedienungsanleitung sorgfältig durch, bevor Sie das Gerät einsetzen. Setzen Sie das Gerät nur so ein, wie dies in dieser Bedienungsanleitung beschrieben ist. Bewahren Sie diese Bedienungsanleitung für künftige Verwendungen.

**HINWEIS!**

Dieses Gerät enthält das brennbare Kältemittel R290. Es ist verboten, in irgendeiner Weise den Abtauprozess des Gerätes zu beschleunigen. Die Wartung des Gerätes darf nur so durchgeführt werden, wie dies in dieser Bedienungsanleitung beschrieben ist. Das Gerät darf nie in einem Raum aufgestellt werden, in dem sich potentielle Brandquellen befinden (z.B. offene Flamme, Gasgeräte oder elektrische Heizung). Das Gerät nicht durchstechen oder ins Feuer werfen. Vorsicht, das gebrauchte Kältemittel muss nicht odorisiert sein. Max. Kältemittelmenge im Gerät: 230 g. Versuchen Sie nie, das Gerät selbst zu reparieren. Sämtliche Reparaturen sind ausschließlich durch eine autorisierte Servicestelle durchzuführen.



## HINWEIS: BRANDGEFAHR!

Das Gerät sollte in einem Raum mit einer Fläche von mehr als 11 m<sup>2</sup> aufgestellt, betrieben und gelagert werden.



Hinweis

Das verwendete Kältemittel ist brennbar.



Bitte lesen Sie diese Bedienungsanleitung vor Gebrauch des Gerätes aufmerksam durch.



Weitere Informationen siehe Bedienungsanleitung.



Die Servicemitarbeiter sind verpflichtet, vor Beginn der Reparaturarbeiten die Bedienungsanleitung und das Servicehandbuch aufmerksam durchzulesen.

## **WICHTIGE SICHERHEITSINFORMATIONEN**

### **BITTE AUFMERKSAM DURCHLESEN UND FÜR KÜNFTIGE VERWENDUNG AUFBEWAHREN**

- Die Gewährleistung erlischt, sofern die Beschädigung des Gerätes auf die Nichteinhaltung der in dieser Bedienungsanleitung aufgeführten Anweisungen zurückzuführen ist. Der Hersteller haftet nicht für Schäden, die auf die Nichteinhaltung der in dieser Bedienungsanleitung aufgeführten Anweisungen zurückzuführen sind. Unsachgemäße Verwendung des Gerätes gilt nicht als bestimmungsgemäße Verwendung in Übereinstimmung mit dieser Bedienungsanleitung.
- Vor dem Anschluss des Gerätes in die Steckdose prüfen Sie, ob die auf dem Typenschild des Gerätes aufgeführte Spannung mit der elektrischen Spannung der Steckdose übereinstimmt.
- Das Gerät darf nur an eine ordnungsgemäß geerdete Steckdose angeschlossen werden.

### **HINWEIS**

- Das Gerät darf durch Kinder ab 8 Jahren sowie Personen mit geminderter physischen, sensorischen oder mentalen Fähigkeiten oder mit ungenügenden Erfahrungen oder Kenntnissen benutzt werden, wenn sie beaufsichtigt werden, oder wenn sie in der gefahrlosen Verwendung des Gerätes unterwiesen wurden und sich der möglichen Gefahren bewusst sind. Die Reinigung und Wartung des Gerätes dürfen Kinder ab 8 nur unter Aufsicht durchführen. Sorgen Sie dafür, dass sich das Gerät und sein Netzanschlusskabel außerhalb der Reichweite von Kindern unter 8 Jahren befindet.
- Kinder dürfen nicht mit dem Gerät spielen.
- Verwenden Sie das Gerät ausschließlich für Zwecke, für die es bestimmt ist.
- Das Gerät ist nicht zur Steuerung über ein Programmiergerät, einen Zeitschalter oder eine Fernbedienung bestimmt.
- Wenn das Gerät nicht verwendet wird oder seine Reinigung geplant ist, muss es ausgeschaltet und aus der Steckdose gezogen werden.
- Verwenden Sie das Gerät nicht, wenn es nicht richtig funktioniert, auf den Boden gefallen, beschädigt ist oder ins Wasser getaucht wurde. Das Gerät darf nicht verwendet werden, wenn der Netzstecker beschädigt ist. Am Gerät dürfen Sie selbst keine Reparaturen vornehmen. Am Gerät dürfen Sie keine

Änderungen vornehmen – es besteht Verletzungsgefahr durch Stromschlag. Sämtliche Reparaturen und Einstellungen sind ausschließlich durch eine autorisierte Servicestelle durchzuführen.

- Trennen Sie das Gerät vom Stromnetz niemals durch Ziehen am Anschlusskabel – es besteht Beschädigungsgefahr am Anschlusskabel/Steckdose.
- Das Kabel darf nicht unter Teppichen, Läufern usw. geführt werden. Es besteht Stolpergefahr durch ungeeignete Kabelverlegung, deshalb ist das Kabel an Stellen mit wenig Betrieb zu verlegen. Auf das Netzkabel dürfen keine schweren Gegenstände gestellt werden.
- Vor der Handhabung des Gerätes muss es immer abgeschaltet und vom Stromnetz getrennt werden. Solange sich im Behälter Kondenswasser befindet, darf man mit dem Gerät nicht manipulieren. Vor dem Transport des Gerätes muss das Wasserbehälter entleert werden.
- Stellen Sie das Gerät nicht in der Nähe von Wärmequellen auf.
- Das Gerät darf nicht dort verwendet werden, wo Benzin, Farben oder brennbare Flüssigkeiten benutzt oder gelagert werden.
- Das Gerät ist für den Einsatz im Haushalt bestimmt, jedoch darf es nicht in der Nähe von Wasserquellen aufgestellt werden (im Badezimmer, in der Nähe von Schwimmbecken usw.). Das Gerät ist nicht für den Einsatz im Außenbereich bestimmt.
- Stellen Sie das Gerät auf einen ebenen, stabilen und trockenen Fußboden, um Schwingungen, Lärm und das Auslaufen vom Wasser aus dem Gerät zu verhindern.
- Auf das Gerät dürfen keine Gegenstände abgelegt werden; es ist verboten, auf das Gerät zu steigen.
- Stecken Sie keine Gegenstände ins Luftgitter. Das Gerät darf nie abgedeckt werden.
- Im Kondensatbehälter dürfen keine Gegenstände untergebracht werden. Sorgen Sie dafür, dass der Ablaufstutzen und der Ablaufschlauch immer durchgängig sind. Den Schlauch nicht knicken.
- Der Ablaufschlauch muss nach unten ausgerichtet sein und sein Ende muss sich unter dem Niveau des Ablaufstutzens befinden, um einen freien Ablauf

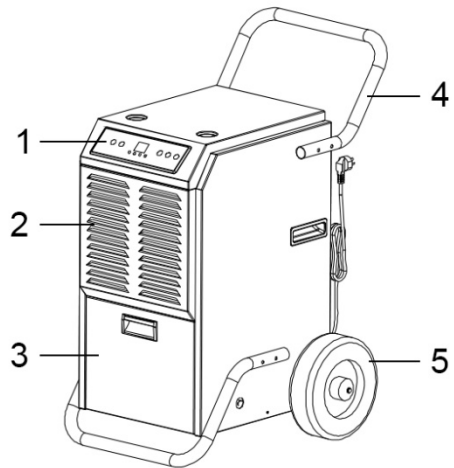
des Kondensats zu gewährleisten. Anderenfalls kann es zur Beschädigung des Gerätes kommen.

- Bei der Lagerung und Handhabung des Gerätes darf es nicht auf die Seite oder mit den Füßen nach oben abgelegt werden, starke Stöße sind möglichst zu vermeiden.
- Die Umgebungstemperatur im Einsatzraum darf nicht weniger als 5 °C oder mehr als 35 °C betragen.
- Das Gerät darf nicht ins Wasser oder eine andere Flüssigkeit getaucht werden.

## GERÄTEBESCHREIBUNG

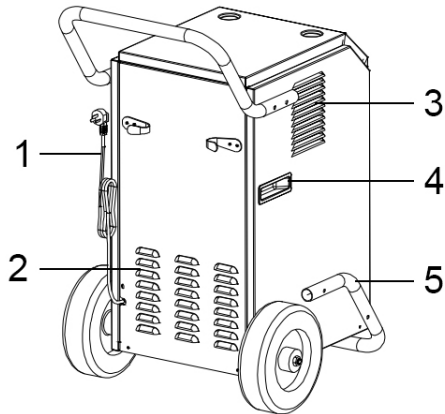
### Vorderseite

1. Bedientafel
2. Lufteinlass
3. Deckel Kondensatbehälter
4. Handgriff
5. Rollen

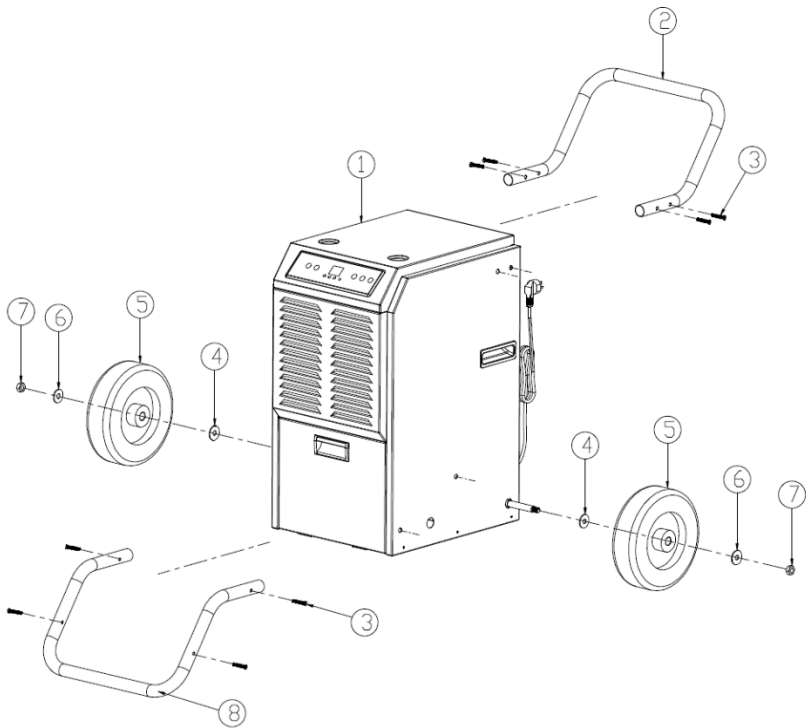


### Hinterseite

1. Netzanschlusskabel
2. Luftauslass
3. Luftauslass
4. Handgriff
5. Antirutsch-Stützrahmen



INSTALLATIONSSCHEMA FÜR ROLLEN, HANDGRIFF UND STÜTZRAHMEN

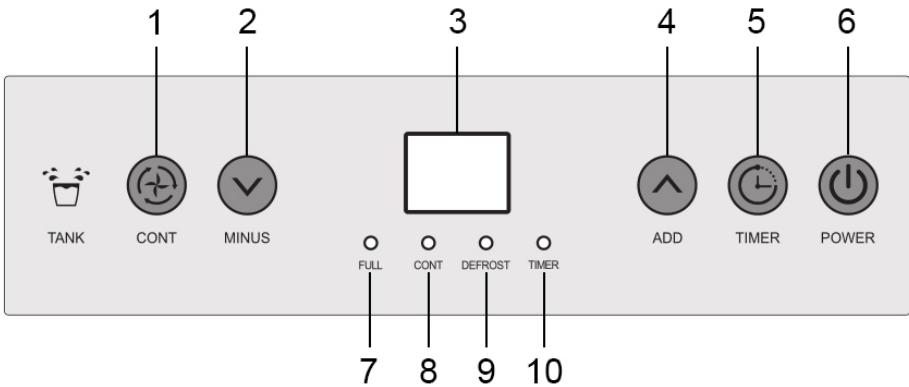


1. Gerätekörper
2. Handgriff
3. Edelstahlschraube
4. Unterlegscheibe

5. Rad
6. Unterlegscheibe
7. Schraubenmutter
8. Stützrahmen



## BEDIENTAFEL



- |  |  |
|--|--|
| <ol style="list-style-type: none"> <li>1. Betriebsarttaste - kontinuierliche Entfeuchtung</li> <li>2. Taste -</li> <li>3. Display</li> <li>4. Taste +</li> <li>5. Timer-Taste</li> <li>6. Ein/Aus-Taste</li> </ol> | <ol style="list-style-type: none"> <li>7. Anzeige Behälter voll</li> <li>8. Betriebsartanzeige - <i>kontinuierliche Entfeuchtung</i></li> <li>9. Anzeige der Funktion <i>Automatisches Abtauen</i></li> <li>10. Timer-Anzeige</li> </ol> |
|--|--|

## KONTINUIERLICHE ENTFEUCHTUNG

- Das Gerät ist mit der Option *Kontinuierliche Entfeuchtung* ausgestattet. Für die kontinuierliche Entfeuchtung muss man das Gerät folgendermaßen vorbereiten:
- Den Deckel des Kondensatbehälters auf der Geräte-Vorderseite öffnen, den Behälter entnehmen und entleeren (*siehe Abb. 1*).

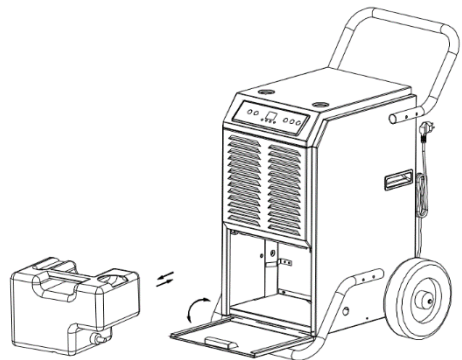


Abb. 1

- Den Verschluss des Verbindungsstücks für den Anschluss des Ablaufschlauchs am Behälter entfernen, siehe *Abb. 2*.
- Den Ablaufschlauch an das Verbindungsstück anschließen (Schlauch gehört zum Lieferumfang).
- Prüfen Sie, ob der Behälter sowie der Ablaufschlauch durchgängig sind, setzen Sie den Behälter wieder ein und schließen Sie die Geräteabdeckung.
- Den Ablaufschlauch durch die Öffnung aus dem Gerät in einen externen Behälter, in den das Kondensat abgeleitet wird, herausführen (*siehe Abb. 3*).
- Sofern Sie die Funktion der *kontinuierlichen Entfeuchtung* nicht benutzen, verschließen Sie das Verbindungsstück für den Anschluss des Ablaufschlauchs am Behälter, damit das Kondensat nicht auslaufen kann.
- Prüfen Sie regelmäßig, ob der Schlauch gut angeschlossen und nicht verstopft ist.

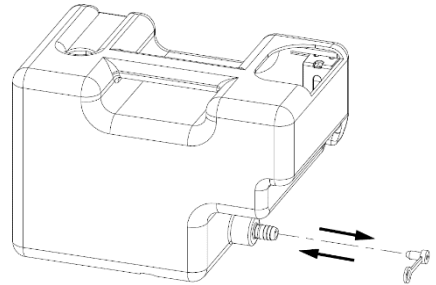


Abb. 2

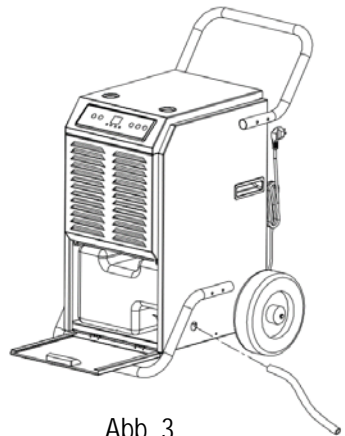


Abb. 3

## VERWENDUNG DES GERÄTES

- Schließen Sie das Gerät an das Stromnetz an. Das Gerät befindet sich im Bereitschaftsmodus.
- Drücken Sie die Taste Ein/Aus, um das Gerät einzuschalten. Auf dem Display wird die aktuelle relative Luftfeuchtigkeit angezeigt. Das Gerät beginnt automatisch in der Betriebsart *Kontinuierliche Entfeuchtung* zu arbeiten.

- Der Lüfter beginnt zu arbeiten und anschließend nimmt auch der Kompressor die Arbeit auf (bei der ersten Inbetriebnahme gibt es keinen verzögerten Start zwecks Kompressorschutz).
- Durch erneutes Betätigen der Taste Ein/Aus wird das Gerät ausgeschaltet. Auf dem Display wird "--" angezeigt und das Gerät geht in den Betriebsbereitschaftsmodus über. Der Lüfter läuft noch 1 Minute weiter.

## TIMER-EINSTELLUNG

- Für die Einstellung des Timers betätigen Sie die Timer-Taste (die Timer-Anzeige leuchtet auf) und mit den Tasten „+“ und „-“ stellen Sie die gewünschte Zeit für das Ein-/Ausschalten ein.
- **Für die Einstellung der Einschaltzeit** stellen Sie den Timer im Betriebsbereitschaftsmodus des Gerätes ein. Nach dem Ablauf der eingestellten Zeit beginnt das Gerät zu arbeiten.
- **Für die Einstellung der Abschaltzeit** stellen Sie den Timer im Betriebsbereitschaftsmodus des Gerätes ein. Nach dem Ablauf der eingestellten Zeit wird der Betrieb des Geräts beendet.
- Die Timereinstellung beträgt 1-24 Stunden.
- Wenn Sie die Timer-Taste 3 Sekunden lang gedrückt halten, wird auf dem Display 10 Sekunden lang die aktuelle Raumtemperatur angezeigt.

## EINSTELLUNG DER FEUCHTIGKEIT

- Für die Einstellung der Feuchtigkeit benutzen Sie die Tasten „+“ und „-“ (die Einstellung wird mit einem akustischen Signal begleitet).
- Die Einstellung erfolgt in 5 %-Schritten im Einstellbereich von 20-90 %.
- Die Werkseinstellung beträgt 50 %.
- Wenn Sie die Tasten „+“ und „-“ länger gedrückt halten, verläuft die Einstellung kontinuierlich.
- Ist die aktuelle relative Luftfeuchtigkeit um 3 % höher als die eingestellte Feuchtigkeit, wird der Entfeuchtungsbetrieb gestartet.
- Ist die aktuelle relative Luftfeuchtigkeit um 3 % niedriger als die eingestellte Feuchtigkeit, wird der Entfeuchtungsbetrieb gestoppt.
- Die Einstellung der Feuchtigkeit ist nur in der normalen Betriebsart möglich.

## BETRIEBSART KONTINUIERLICHE ENTFEUCHTUNG

- Für das Ein-/Ausschalten der Betriebsart *Kontinuierliche Entfeuchtung* betätigen Sie die Betriebsarttaste *Kontinuierliche Entfeuchtung*.
- In dieser Betriebsart ist die Einstellung der Feuchtigkeit nicht möglich.
- Es ist jedoch möglich, den Timer einzustellen.
- Beim Ausschalten der kontinuierlichen Entfeuchtung wird das Gerät automatisch in den normalen Betrieb umgeschaltet.

## ANZEIGE BEHÄLTER VOLL (FULL)

- Beim vollen Kondensatbehälter leuchtet die rote Anzeige auf, es ertönt ein Alarm und das Gerät unterbricht den Betrieb.
- Wenn Sie den Kondensatbehälter entleeren und wieder ins Gerät einsetzen, wird die vorher eingestellte Betriebsart des Gerätes wieder fortgesetzt (zum Schutz des Kompressors läuft dieser mit einer Verzögerung von 3 Minuten wieder an).
- Der Alarm wird 3 Sekunden nach dem Wiedereinsetzen des Kondensatbehälters ins Gerät abgeschaltet. Für die manuelle Alarmabschaltung betätigen Sie die Ein/Aus-Taste.

## ENTLEEREN DES KONDENSATBEHÄLTERS

- Öffnen Sie die Abdeckung des Kondensatbehälters auf der Vorderseite des Gerätes, *siehe Abb. 4*.
- Ziehen Sie den Kondensatbehälter am Griff in waagerechter Position aus dem Gerät heraus.
- Entleeren Sie den Behälter, setzen ihn wieder ein und schließen Sie die Geräteabdeckung.

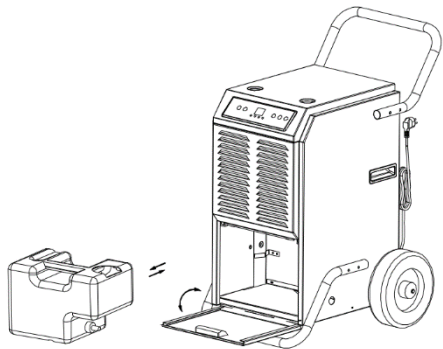


Abb. 4

- In einer extrem feuchten Umgebung muss man den Behälter oft entleeren.

### FUNKTION AUTOMATISCHES ABTAUEN

- Das Gerät ist mit der Funktion *Automatisches Abtauen* ausgestattet. Sofern die Umgebungstemperatur im Raum, in dem das Gerät aufgestellt ist, weniger als  $-1\text{ °C}$  beträgt, wird der Kompressor abgeschaltet und anschließend beginnt das Abtauen des Gerätes (Lüfter läuft weiter). Während des Abtauens leuchtet die Anzeige der Funktion *Automatisches Abtauen*.
- Wenn die Temperatur auf  $5\text{ °C}$  steigt oder das Abtauen länger als 15 Minuten dauert, wird der Abtauprozess angehalten.
- Ist die Raumtemperatur niedriger als  $5\text{ °C}$  oder höher als  $35\text{ °C}$ , erfolgt keine Luftentfeuchtung.

### FUNKTION ZUR ERHALTUNG VON EINSTELLUNGEN

- Das Gerät ist mit der Funktion *Erhaltung von Einstellungen* ausgestattet. Sollte es zu einem Stromausfall nach der erfolgten Einstellung des Gerätes kommen, ist das System in der Lage, sich die Einstellung zu merken, und nach der Wiederherstellung der Stromversorgung arbeitet es automatisch entsprechend der letzten Einstellung weiter.

### REINIGUNG UND WARTUNG

- Vor der Reinigung schalten Sie das Gerät ab und ziehen Sie den Stecker.
- Die Geräteoberfläche reinigen Sie mit einem feuchten Tuch. Benutzen Sie keine aggressiven Reinigungsmittel, Benzin, Verdünnungs- oder Lösungsmittel, um eine Beschädigung des Gerätes zu verhindern.
- Das Gerät darf weder mit Wasser bespritzt noch ins Wasser oder eine andere Flüssigkeit getaucht werden!
- Sollten Sie das Gerät über einen längeren Zeitraum nicht verwenden, schalten Sie es aus und trennen Sie die Stromversorgung ab. Entleeren Sie den Kondensatbehälter und wischen Sie den Behälterbereich im Gerät trocken.

Reinigen Sie das Gitter und den Filter, lassen Sie sie trocknen und setzen Sie sie wieder ins Gerät ein. Das Versorgungskabel wickeln Sie zusammen und hängen Sie es an der Hinterseite des Gerätes auf.

- **Hinweis:** Bevor das Gerät eingelagert wird, muss der Verdampfer im Inneren des Gerätes vollständig trocken sein! Das Gerät von der Stromversorgung trennen und einige Tage lang in einem offenen und trockenen Raum austrocknen lassen. Es gibt auch eine zweite Möglichkeit zum Trocknen des Gerätes, dabei wird wie folgt vorgegangen: Die Luftfeuchtigkeit wird auf einen Wert eingestellt, der die aktuelle relative Luftfeuchtigkeit um mehr als 2 % übersteigt, und anschließend lässt man den Lüfter einige Stunden lang laufen.
- Das Gerät muss man in einem sauberen, trockenen Raum ohne direkte Sonnenstrahlung, Temperaturschwankungen und übermäßige Staubigkeit lagern.

## REINIGUNG UND WARTUNG DES FILTERS

- Entfernen Sie das Gitter an der Vorderseite des Gerätes und dann den Filter, *siehe Abb. 5*.
- Den Filter reinigen Sie mit einem Tuch. Falls der Filter sehr stark verunreinigt ist, spülen Sie ihn mit lauwarmem Wasser ab und lassen ihn gründlich trocknen (nicht der Sonneneinstrahlung aussetzen).
- Den Filter wieder ins Gerät einsetzen.

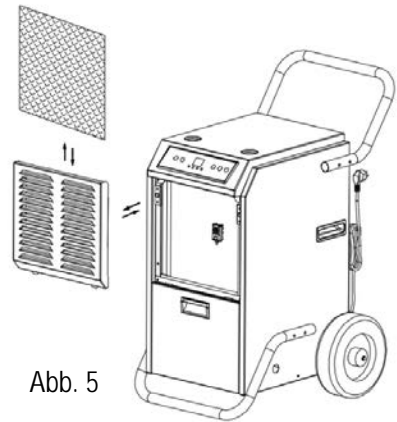


Abb. 5

## FEHLERMELDUNGEN

- **E1:** Beim Defekt des Temperatursensors wird am Display "E1" angezeigt. Die Luftentfeuchtung läuft 30 Minuten und das Abtauen 15 Minuten lang. Für den Austausch des Temperatursensors wenden Sie sich an die Servicestelle.
- **E2:** Beim Defekt des Feuchtigkeitssensors wird am Display "E2" angezeigt. Die Tasten für die Einstellung der Luftfeuchtigkeit sind verriegelt. Die

Luftentfeuchtung läuft 30 Minuten und das Abtauen 15 Minuten lang. Für den Austausch des Feuchtigkeitssensors wenden Sie sich an die Servicestelle.

- **CL:** Wenn die aktuelle Raumtemperatur weniger als 5 °C beträgt, wird am Display „CL“ angezeigt und der Gerätebetrieb unterbrochen.
- **CH:** Wenn die aktuelle Raumtemperatur mehr als 38 °C beträgt, wird am Display „CH“ angezeigt und der Gerätebetrieb unterbrochen.
- **LO:** Wenn die aktuelle relative Luftfeuchtigkeit weniger als 20 % beträgt, wird am Display „LO“ angezeigt und der Gerätebetrieb unterbrochen.
- **HI:** Wenn die aktuelle relative Luftfeuchtigkeit mehr als 95 % beträgt, wird am Display „HI“ angezeigt und der Gerätebetrieb unterbrochen.

**TABELLE DER PROBLEMLÖSUNG**

Problem	Ursache	Lösung
Gerät arbeitet nicht	Das Gerät ist nicht an der Stromversorgung angeschlossen	Das Gerät an das Stromnetz anschließen und einschalten
	Die Raumtemperatur ist niedriger als 5 °C oder höher als 35 °C.	Das Gerät arbeitet bei diesen Temperaturen nicht, auf diese Weise wird seine Beschädigung verhindert.
Das Gerät läuft, ohne die Luft zu entfeuchten	Der Einstellungswert ist um 2 % höher als die aktuelle relative Luftfeuchtigkeit	Stellen Sie eine höhere Luftfeuchtigkeit ein/schalten Sie das Gerät ab, falls die relative Luftfeuchtigkeit zufriedenstellend ist.
Verminderte Entfeuchtungsleistung	Filter verstopft	Filter reinigen
	Lufteinlass oder Luftauslass ist blockiert	Entfernen Sie die Gegenstände, die den Lufteinlass/Luftauslass versperren
Keine Luftzufuhr	Filter oder Gitter am Lufteinlass verstopft	Filter oder Gitter am Lufteinlass reinigen
Zu lauter Gerätebetrieb	Das Gerät ist auf einem unebenen Untergrund aufgestellt	Stellen Sie das Gerät auf einen ebenen Untergrund auf
	Filter verstopft	Den Filter reinigen

**TECHNISCHE SPEZIFIKATION**

Nennbereich der Spannung	220-240 V
Nennfrequenz	50 Hz
Anschlussnennwert	650 W
Wasserbehältervolumen	5,5 l
Betriebstemperatur	5-35 °C
Geräuschintensität	52 dB
Kältemitteltyp	R290

Textänderungen und Änderungen der technischen Daten vorbehalten.

**ANWEISUNGEN UND INFORMATIONEN ZUR VERPACKUNGS-ENTSORGUNG**

Das gebrauchte Verpackungsmaterial ist an einer durch die Gemeinde festgelegte Stelle zu entsorgen.

**ENTSORGUNG VON ELEKTRISCHEN UND ELEKTRONISCHEN ALTGERÄTEN**

Dieses Symbol auf den Produkten oder in den Begleitdokumenten bedeutet, dass die elektrischen und elektronischen Altgeräte nicht als normales Kommunalabfall entsorgt werden dürfen. Um diese Produkte ordnungsgemäß zu entsorgen, zurückzugewinnen und zu recyceln, müssen sie den festgelegten Sammelstellen zugeführt werden. Alternativ ist es in einigen EU-Ländern möglich, die Produkte beim örtlichen Verkäufer abzugeben, sofern bei ihm gleichwertige Produkte gekauft wurden. Durch die ordnungsgemäße Entsorgung dieses Produkts leisten Sie einen Beitrag zur Aufrechterhaltung der wertvollen Naturquellen und Vermeidung der potentiellen negativen Einflüsse auf die Umwelt und menschliche Gesundheit, die infolge einer unsachgemäßen Abfallentsorgung entstehen könnten.



Diese Produkt erfüllt alle grundlegenden Anforderungen der einschlägigen EU-Richtlinien.