

Rohnson®

Návod na použitie

ODVLHČOVAČ

R-9320



Pred použitím tohto spotrebiča sa prosím zoznámte s návodom na jeho obsluhu. Spotrebič používajte iba tak, ako je popísané v tomto návode na použitie. Návod uschovajte pre prípad ďalšej potreby.

DÔLEŽITÉ BEZPEČNOSTNÉ POKYNY

ČÍTAJTE POZORNE A USCHOVAJTE PRE BUDÚCE POUŽITIE

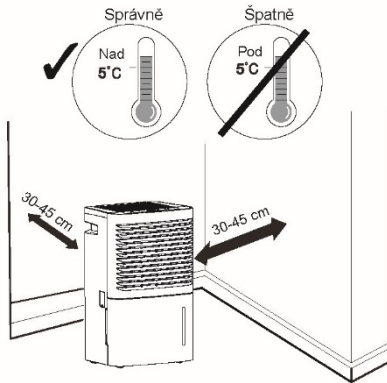
- Pred pripojením spotrebiča k sieťovej zásuvke sa uistite, že sa napätie uvedené na štítku spotrebiča zhoduje s elektrickým napätím zásuvky.
- Spotrebič pripájajte iba k riadne uzemnenej zásuvke.

Upozornenie

- Tento spotrebič môžu používať deti vo veku 8 rokov a staršie a osoby so zníženými fyzickými, zmyslovými alebo mentálnymi schopnosťami alebo s nedostatkom skúseností a znalostí, ak sú pod dozorom alebo boli poučené o používaní spotrebiča bezpečným spôsobom a rozumejú prípadným nebezpečenstvám. Čistenie a údržbu vykonávanú používateľom nesmú vykonávať deti, ak nie sú staršie ako 8 rokov a pod dozorom. Spotrebič a jeho sieťový kábel udržiajte mimo dosahu detí mladších ako 8 rokov.
- Deti sa so spotrebičom nesmú hrať. Čistenie a údržbu nesmú vykonávať deti bez dozoru.
- Tento spotrebič nie je určený na ovládanie prostredníctvom programátora, vonkajšieho časového spínača alebo diaľkového ovládania.
- Nepripájajte napájací kábel do elektrickej zásuvky v zrolovanom stave. Kábel musí byť rozmotaný a voľne položený.
- Nepoužívajte predlžovací kábel pre pripojenie spotrebiča k elektrickej zásuvke. Po vypnutí prístroja vyťahnite prístroj z elektrickej zásuvky.
- Nikdy neodpájajte spotrebič od elektrickej zásuvky mokrymi rukami.
- Nekladte predmety, mokré materiály, oblečenie na ovládací panel prístroja.
- Benzín a olej nesmie byť v blízkosti prístroja.
- Prístroj nesmie byť umiestnený v prašnom prostredí a nie je určený na použitie v kúpeľniach.
- Spotrebič vždy umiestnite na rovný a suchý povrch, aby sa zabránilo chveniu, hluku a úniku vody z prístroja.

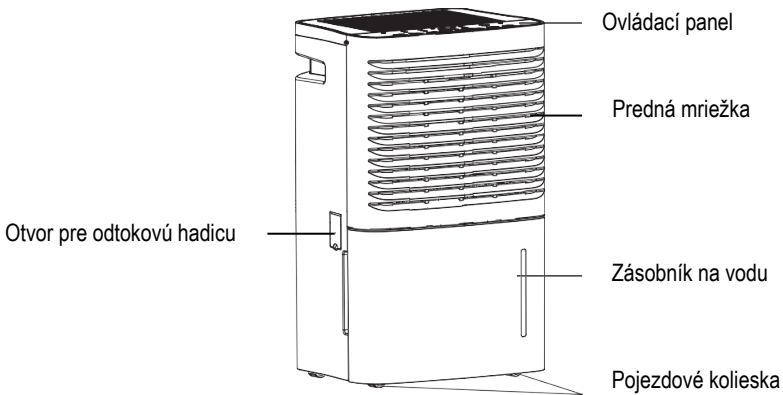
- Spotřebič s poškozeným sieťovým káblom / vidlicou sieťového kábla je zakázaný používať. Ak je sieťový kábel poškodený, výmenu zverte odbornému servisu.
- Neodpájajte spotřebič zo sieťovej zásuvky ťahom za sieťový kábel - vzniká nebezpečenstvo poškodenia sieťového kábla / sieťovej zásuvky.
- Nepoužívajte rozprašovača proti hmyzu alebo iné ľahko horľavé materiály v blízkosti prístroja. Mohlo by dôjsť k poškodeniu častí spotřebiča alebo k požiaru.
- Umiestnite prístroj na rovnú, stabilnú a tepelne odolnú plochu. Uistite sa, že sa v blízkosti spotřebiča nenachádza vykurovacie telesá alebo zariadenia citlivé na teplo.
- Zariadenie sa nesmie v žiadnom prípade polievať alebo striekať vodou.
- Počas činnosti prístroja je potreba, aby vonkajšie okná a dvere sa zatvorili pre zaistenie maximálnej účinnosti zariadenia.
- Prístroj nesmie byť postavený a používaný v priestoroch s nebezpečenstvom výbuchu.
Umiestnite prístroj mimo dosahu zariadenia, ktoré produkujú teplo (ako napríklad rúra, varná kanvica, a pod.). Rovnako zamedzte vystavenie spotřebiča priamemu slnku.
- Pokiaľ prístroj premiestňujete alebo skladujete, nekladte ho na bok alebo hore nohami a vyhnite sa silným otrasom.
- Nasávacie mriežka nesmie obsahovať nečistoty a cudzie predmety.
- Počas prevádzky sa nesmie mriežka z prístroja odhádzať.
- Pravidelné ošetrovanie a údržba sú základom pre dlhú životnosť a bezporuchovú prevádzku prístroja.
- Teplota miestnosti, v ktorej chcete prístroj využiť, nesmie byť menšia ako 5 °C alebo vyššia ako 35 °C.
- Okolo prístroja musí byť priestor min. 30 - 45 cm.
- Pred čistením, prosím, vypnite prístroj a odpojte z elektrickej siete.

ODPORÚČANÉ UMIESTNENIE PRÍSTROJA V MIESTNOSTI



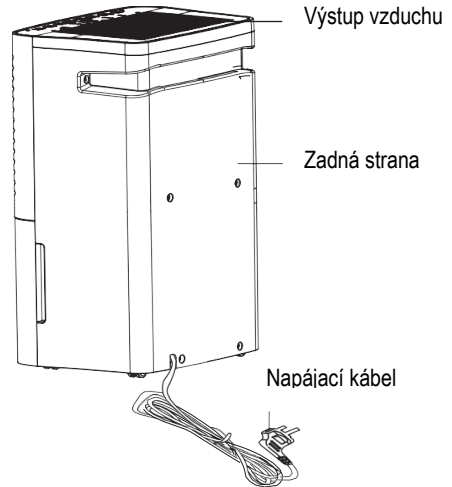
POPIS PRÍSTROJA

Predná strana prístroja

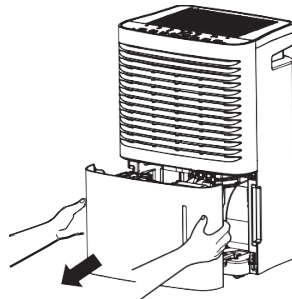


Poznámka:

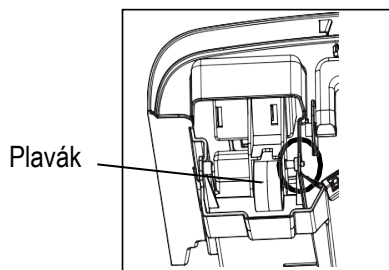
- Odvlhčovač má v spodnej časti kolieska, pomocou ktorých môžete prístroj premiestňovať na koberci alebo po inom nerovnom povrchu.

Zadná strana prístroja**PRED POUŽITÍM PRÍSTROJA**

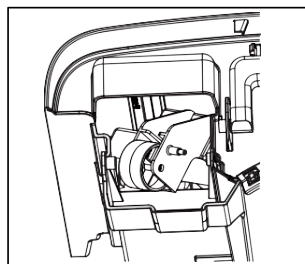
- Pred použitím prístroja vykonajte nasledujúce kroky:
- Uchopte zásobník na vodu po oboch stranách a vytiahnite ho podľa obrázku nižšie.



- Skontrolujte, či je plavák v zásobníku na vodu správně umiestnený.
Poznámka: nesprávne umiestnenie môže byť spôsobené v priebehu prepravy prístroja. Ak zásobník nie je v správnej polohe, sami ho presuňte do správnej polohy, viď obrázky nižšie.



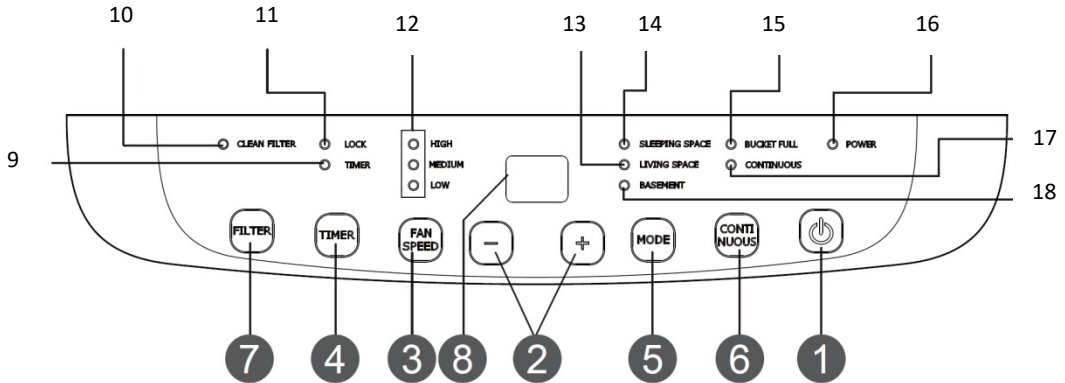
Správná poloha



Nesprávna poloha

1. Vráťte zásobník späť do prístroja.

POPIS OVLÁDACIEHO PANELU



1. Tlačidlo ON / OFF
2. Tlačidlá "+" a "-"
3. Tlačidlo ventilátora
4. Tlačidlo časovača
5. Tlačidlo režimu
6. Tlačidlo kontinuálneho odvlhčovanie
7. Tlačidlo filtra
8. Displej
9. Svetelná indikácia časovača
10. Svetelná indikácia pre vyčistenie filtra
11. Svetelná indikácia uzamknutia panela
12. Svetelná indikácia stupňa rýchlosti ventilátora
13. Svetelná indikácia, "Režim obývačka"
14. Svetelná indikácia "Režim spálňa"
15. Svetelná indikácia plného zásobníka na vodu
16. Svetelná indikácia prevádzky prístroja
17. Svetelná indikácia kontinuálneho odvlhčovanie
18. Svetelná indikácia "Režim pivnica"

Poznámka:

- Zásobník na vodu musí byť správne nainštalovaný do odvlhčovače.
- Nevyberajte zásobník, ak je prístroj v prevádzke.
- Ak chcete použiť odtokovú hadicu na odtok vody z prístroja, držte sa pokynu v kapitole "Odvod vody z prístroja".
- Po každom stlačení akéhokoľvek tlačidla sa ozve zvuková signalizácia.
- Ak je prístroj pripojený k napájaniu, svetelná kontrolka zapnutia na ovládacom paneli bude svietiť a súčasne prístroj vydá zvukovú signalizáciu.

POPIS JEDNOTLIVÝCH TLAČIDIEL A FUNKCIÍ

POWER - pre zapnutie alebo vypnutie prístroja.

TLAČIDLÁ +/- - pomocou týchto tlačidiel nastavíte úroveň vlhkosti v režime vysušaniu. Pri iných programoch nemožno zvoliť.

Stlačením tlačidla "+" sa vlhkosť zvýši, zatiaľ čo pri stlačení tlačidla "-" sa naopak zníži. Možno zvoliť rozsah vlhkosti 35 - 80%. Každým stlačením sa vlhkosť zvýši alebo zníži o 5%.

Tieto tlačidlá sú tiež určené pre nastavenie časovača ("Timer").

Pokiaľ chcete uzamknúť všetky tlačidlá, držte obe tlačidlá po dobu 3 sek. Ak ste aktivovali uzamknutie tlačidiel, na displeji bude svietiť indikácia zámku a zobrazí sa LC, ktoré trikrát zabliká. Potom sa na displeji zobrazí úroveň vlhkosti.

Pre deaktivovanie zámku opäť držte súčasne obe tlačidlá po dobu 3 sek., indikácia sa vypne.

NASTAVENIE RÝCHLOSTI VENTILÁTORA ("FAN SPEED")

Stlačením tlačidla vyberiete nastavenie rýchlosti: vysoké, stredné, alebo nízke ("High / Mid / Low"). Svetelná indikácia sa pre danú rýchlosť rozsvieti.

ČASOVAČ ("TIMER") - slúži na nastavenie času, kedy sa prístroj automaticky spustí alebo vypne (0,5 - 24 hod).

Nastavenie automatického vypnutia prístroja - pokiaľ je prístroj **zapnutý**, stlačte tlačidlo "Timer", svetelná indikácia bude na displeji blikať a zobrazí sa časový údaj. Pre zmenu časového údaju stlačte tlačidlo "+" alebo "-". Čas sa predĺži alebo skráti o 0,5 alebo 1 hod.

Poznámka: ak budete meniť čas v rozmedzí 0,5 - 10 hod, čas sa bude predlžovať alebo skracovať o 0,5 hod. Ak budete meniť čas v rozmedzí 10 - 24 hod., Čas sa predlíži alebo skrúti o 1 hod.

Ak je čas nastavený, počkajte 5 sekúnd alebo stlačte tlačidlo "Timer". Svetelná indikácia časovača sa rozsvieti.

Zrušenie nastavenia automatického vypnutia prístroja - ak je táto funkcia zapnutá, stlačte opäť tlačidlo "Timer", čím zrušíte vypnutie prístroja. Indikátor zhasne.

Automatické spustenie prístroja - ak je zariadenie vypnuté, stlačte tlačidlo "Timer", svetelná indikácia bude na displeji blikať a zobrazí sa časový údaj. Pre zmenu časového údaju stlačte tlačidlo "+" alebo "-". Čas sa predlíži alebo skrúti o 0,5 alebo 1 hod.

Poznámka: ak budete meniť čas v rozmedzí 0,5 - 10 hod., Čas sa bude predlžovať alebo skracovať o 0,5 hod. Ak budete meniť čas v rozmedzí 10 - 24 hod., Čas sa predlíži alebo skrúti o 1 hod.

Ak je čas nastavený, počkajte 5 sekúnd alebo stlačte tlačidlo "Timer". Svetelná indikácia časovača sa rozsvieti.

Zrušenie automatického spustenia prístroja - ak je táto funkcia zapnutá, stlačte tlačidlo "Timer", čím zrušíte vypnutie prístroja. Indikátor zhasne.

TLAČIDLO "MODE" - stlačením tohto tlačidla zvolíte druh režimu. Prístroj ponúka niekoľko režimov, a to režim: odvlhčovanie, spánku, obývacieho priestoru, suteréne a kontinuálny režim (nepretržité odvlhčovanie). Zodpovedajúce svetelná indikácia režimu bude svietiť.

Poznámka: ak je zapnutý režim odvlhčovania, svetelné indikácie ostatných režimov budú vypnuté.

KONTINUÁLNY REŽIM (NEPRETRŽITÉ ODVLHČOVANIE) - stlačením tlačidla "Continuous" tento program zaktivníte.

Poznámka: pokiaľ zvolíte kontinuálny režim (CO), musí byť do prístroja zapojená odtoková hadica. Ak bude v prístroji len zásobník na vodu, prístroj sa vypne, ako náhle bude zásobník plný.

TLAČIDLO FILTER - po 250 hodinách prevádzky sa rozsvieti svetelná indikácia "Čistenie filtra". Vyberte filter a vyčistite ho. Pre zrušenie svetelnej indikácie stlačte toto tlačidlo.

DISPLEJ - zobrazuje% vlhkosť pri nastavovaní, potom zobrazuje aktuálny (+/- 5% presnosť)% úroveň vlhkosti izby.

ĎALŠIE POKYNY

ALARM - pokiaľ je zásobník plný alebo sa vyňal na viac ako tri minúty z prístroja, približne za 10 sekúnd sa ozve zvuk (alarm), aby vám pripomenul, že máte vyprázdniť zásobník alebo ho späť nasadiť do prístroja.

AUTO STOP - keď je zásobník na vodu plný, oddelený alebo zle umiestnený alebo vlhkosť miestnosti je o 5% nižšia ako nastavená vlhkosť, prístroj sa automaticky zastaví.

FUNKCIA PAMÄT ("MEMORY FUNCTION") - pokiaľ dôjde k výpadku napájania, prístroj si všetky nastavenia pamätá. Ako náhle je napájanie obnovené, prístroj sa opäť spustí s pôvodným nastavením.

KONTROLKA PLNÉHO ZÁSObNÍKA NA VODU ("BUCKET FULL") – ak svieti táto kontrolka, znamená to, že zásobník je plný a je potrebné ho vyprázdniť alebo je zásobník mimo prístroj či zle usadený do prístroja.

KONTROLKA ČISTENIE FILTRA („CLEAN FILTER“) - po 250 hodinách prevádzky sa rozsvieti indikácia "Čistenie filtra". Vyberte filter a vyčistite ho. Pre zrušenie svetelnej indikácie stlačte toto tlačidlo.

ODVOD VODY Z PRÍSTROJA

VYPRÁZDŇOVANIE VODY ZO ZÁSObNÍKA NA VODU

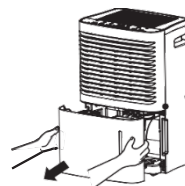
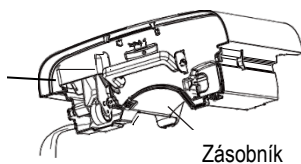
- Pred vyprázdnením zásobníka vypnite prístroj z elektrickej siete.
- Ak je zásobník na vodu odstránený, prístroj sa vypne.
- Nepoužívajte hadicu, ak používate zásobník na zachytenie vody. keď je hadica pripojená, voda bude odtekať z prístroja do vami pripravenej nádoby miesto do zásobníka.

- Nevyberajte zásobník na vodu, ak je prístroj v prevádzke, alebo bol krátko pred tým zastavený. V opačnom prípade môže voda kvapkať z prístroja.
- Zásobník na vodu musia byť na svojom mieste a riadne usadený.
- Uchopte zásobník na vodu z oboch strán a vytiahnite ho podľa obrázku nižšie.

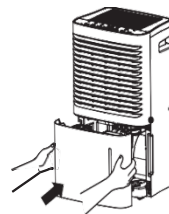
Upozornenie: zásobník opatrne vyberte z prístroja, aby sa voda nevyliala.

1. Pri vyprázdňovaní zásobníka ho raz rukou uchopte za rukoväť v hornej časti a druhou rukou držte spodnú časť.

Rukoväť
zásobníka
na vodu

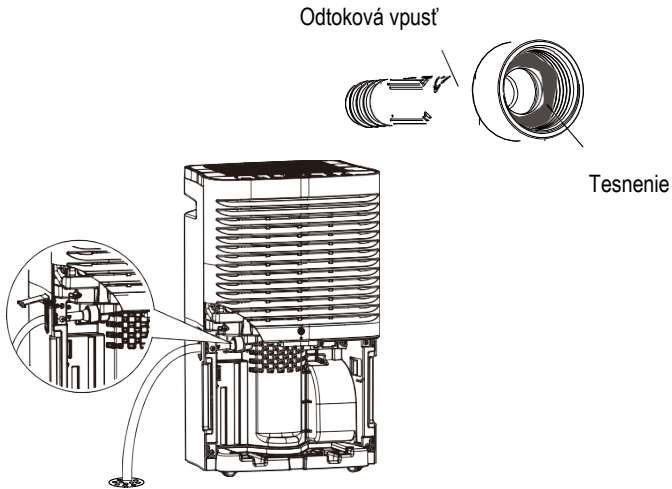


2. Zásobník vložte späť do prístroja v smere šípky.

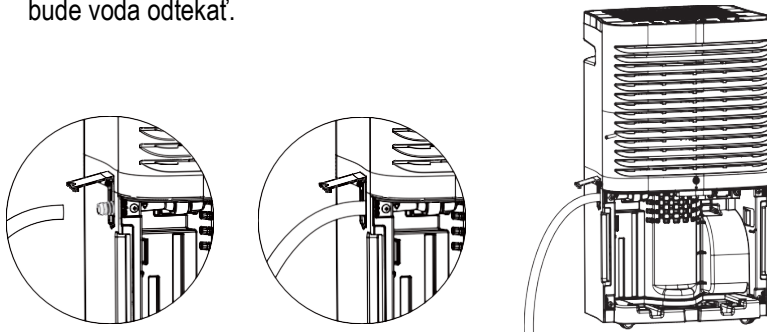


VYPÚŠŤANIE VODY Z PRÍSTROJA POMOCOU ODTOKOVEJ HADICE

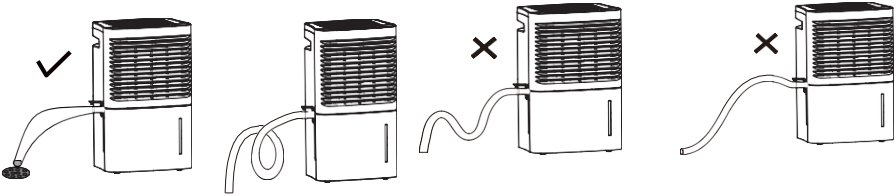
- Odtoková hadica nie je súčasťou balenia, preto je nutné si ju zaobstaráť. (Použite hadicu s priemerom 13 mm).
- Odstráňte zásobník na vodu z prístroja podľa inštrukcií.
- Otvorte kryt otvoru pre odtokovú hadicu a naskrutkujte do neho odtokovú výpusť, vrátane tesnenia.



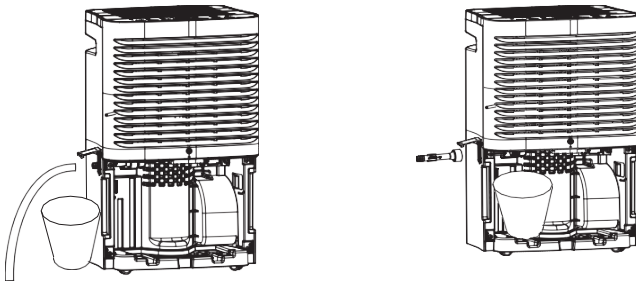
- Jeden koniec odtokovej hadice vsuňte do otvoru v prístroji na jeho boku a druhý koniec hadice nasmerujte do väčšej nádoby (vedro, vaňa apod.), kam bude voda odtekať.



- Zasuňte zásobník na vodu späť na pôvodné miesto. Pravidelne kontrolujte, či je hadica dobre pripojená a nie je upchatá. Uistite sa, že odtoková hadica prechádza vypúšťacím otvorom v zásobníku a je umiestnená smerom nadol.
Poznámka: hadica nesmie byť prekrútená, umiestnená vyššie než je otvor pre odtok vody a taktiež nesmie byť upchatá. Zabráňte zlomenie hadice.



Poznámka: ak chcete, odtokovú hadicu vybrať z prístroja, pripravte si nádobu na zvyšok vody, ktorá bude kvapkať z hubice.

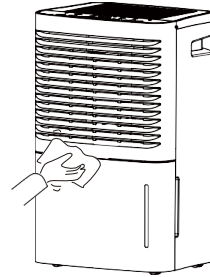


ČISTENIE A ÚDRŽBA

- Pred čistením vypnite odvlhčovač a odpojte napájanie od elektrickej siete. V opačnom prípade môže viesť k úrazu elektrickým prúdom.
- Neumývajte odvlhčovač vodou, môže to viesť k úrazu elektrickým prúdom.
- Nepoužívajte prchavé látky (napr. riedidlo alebo benzín) na čistenie odvlhčovače, môže dôjsť k poškodeniu vzhľadu prístroja.

ČISTENIE MREŽKY A PLÁŠŤA PRÍSTROJE

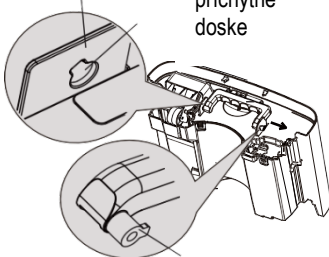
- Pre čistenie plášťa prístroja použite mäkký uterák.
- Ak je plášť silne znečistený použite jemný čistiaci prostriedok.
- Na čistenie mriežky použite mäkký štetec.



ČISTENIE ZÁSOBNÍKA NA VODU

- Každé 2 týždne vyčistíte zásobník na vodu, aby sa zabránilo rastu plesní a baktérií. Na čistenie použite mäkkú kefku a potom opláchnite.
- Vybratie zásobníka na vodu - pootočte rotačným kolíkom rukoväti tak, aby lícoval s otvorom v príchytné doske. Vytiahnite príchytnú dosku na strane rukoväti podľa zobrazenia šípky. Vysuňte rukoväť (viď obr. 1).
- Stlačte 3 zarážky, ktoré sú v obvode zásobníka a potom vytiahnite veko zásobníka (viď obr. 2).

Príchytná doska

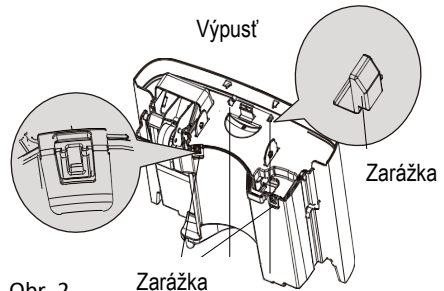


Obr. 1

Otvor v
príchytné
doske

Rotačný kolík v príchytné doske

Výpusť

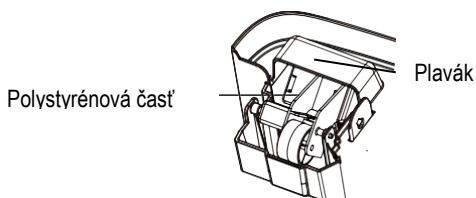


Obr. 2

Zarážka

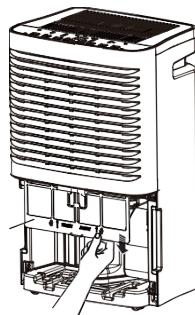
Zarážka

- Po vyčistení umiestnite veko zásobníka a rukoväť späť. Uistite sa, že plavák je na správnom mieste. Polystyrénovou časť neoddeľujte od plaváku. Táto časť sa musí nachádzať pod vekom zásobníka.



ČISTENIE FILTRA

- Odvlhčovač vás upozorní na čistenie vzduchového filtra, ak prístroj odpracoval 250 hodín.
- V prípade, že je prístroj používaný v prašnejšom prostredí, odporúčame vzduchový filter čistiť častejšie.
- Vytiahnite sponky a potom filter.
- Pre vyčistenie filtra použite teplú mydlovú vodu.
- Opláchnite filter a nechajte ho úplne uschnúť.



Upozornenie

- Neprevádzkujte odvlhčovač bez filtra. V opačnom prípade výparník zachytí prach, čo bude mať vplyv na výkon prístroja.
- Nesušte vzduchový filter elektrickým sušičom vlasov alebo nad ohňom.
- Vzduchový filter by sa mohol zdeformovať, alebo začať horieť.
- Ak prístroj nepoužívate dlhšiu dobu, odporúčame, aby ste ho uložili na bezpečné a čisté miesto.
- Pred uskladnením sa uistite, že je zásobník na vodu prázdny. Nenechávajte odtokovú hadicu pripojenú k prístroju.
- Vyčistite prístroj a zabaľte ho do obalu.

Pred užitím prístroja skontrolujte:

- ak nie je výstup vzduchu blokovaný,
- zástrčka a zásuvka sú v dobrom stave,
- vzduchový filter je čistý,
- odtoková hadica nie je poškodená.

Starostlivosť po použití prístroja:

- odpojte prístroj od elektrickej siete,
- vyčistite vzduchový filter,
- vyčistite prístroj od prachu,
- vyprázdnite zásobník na vodu.

Dlhodobé uskladnenie prístroja

- Ak nemáte v pláne prístroj dlhodobo používať, odporúčame sa držať týchto pokynov:
- Odpojte prístroj od elektrickej siete a napájací kábel zabaľte.
- Uistite sa, že je zásobník na vodu čistý a odtoková hadica je odpojená z prístroja.
- Zabaľte, prístroj tak, aby sa k nemu nedostal prach a akákoľvek nečistota. Uskladnite ho v suchom prostredí.

Tabuľka porúch

Problém	Možná príčina
Prístroj nepracuje Ovládací panel nefunguje	<ul style="list-style-type: none"> • Prístroj nebude pracovať, ak je teplota v miestnosti väčšia ako 35 °C alebo nižšej ako 5 °C • Zásobník na vodu je plný
Prevádzka je náhle hlučný	<ul style="list-style-type: none"> • Prístroj sa nachádza na nerovnom povrchu
Teplota neklesá	<ul style="list-style-type: none"> • Miestnosť, v ktorej sa zariadenie nachádza, je príliš veľká • Dvere, alebo okná sú otvorené Je možné, že niektoré zariadenia v miestnosti produkujúce paru
Malý alebo žiadny efekt odvlhčovania	<ul style="list-style-type: none"> • Teplota v izbe je príliš nízka • Úroveň vlhkosti môže byť nesprávne nastavená • Ak jednotka pracuje v miestnosti, kde je teplota od 5 do 15 °C, prístroj začne automaticky odmrazovať. Kompresor sa na krátku dobu zastaví (ventilátor bude pracovať vo vysokých otáčkach) Ako náhle sa ukončí proces odmrazovania, prístroj sa prepne do predchádzajúceho nastavenia
Pri prvom použití z prístroja vychádza pach	<ul style="list-style-type: none"> • Vzhľadom k rastúcej teplote môže mať prístroj zo začiatku divný zápach
Prístroj je hlučný	<ul style="list-style-type: none"> • Prístroj sa nachádza na drevenej podlahe
Prístroj vydáva zvuk vetra	<ul style="list-style-type: none"> • Jedná sa o normálny jav. Činnosť ventilátora vydáva tento zvuk

Tabuľka: Problém s odtokom vody

Problém	Možná príčina	Riešenie
Aj keď používate odtokovú hadicu, voda sa nachádza v zásobníku na vodu	<ul style="list-style-type: none"> • Skontrolujte vypúšťací kĺb 	<ul style="list-style-type: none"> • Správne umiestnite vypúšťací kĺb
	<ul style="list-style-type: none"> • Odtoková hadica je zle nainštalovaná 	<ul style="list-style-type: none"> • Vyčistite hadicu od nečistôt a znova ju nainštalujte

Tabuľka: Problém s odvlhčovačom

Problém	Možná príčina	Riešenie
Indikácia zapnutia / vypnutia nesvieti aj keď je prístroj zapojený	<ul style="list-style-type: none"> • Elektrický prúd nefunguje alebo je napájací kábel zle zasunutý do zástrčky 	<ul style="list-style-type: none"> • Skontrolujte elektrický prúd • Skontrolujte zástrčku, či nie je poškodená • Skontrolujte, či sa napájací kábel neodpojil • Skontrolujte napájací kábel, či nie je poškodený
	<ul style="list-style-type: none"> • Poistka je vypálená 	<ul style="list-style-type: none"> • vymeňte ju
Indikácia plného zásobníka na vodu svieti	<ul style="list-style-type: none"> • Zásobník na vodu je plný • Zásobník nie je správne usadený • Zásobník bol vyňatý 	<ul style="list-style-type: none"> • Vyprázdňte zásobník na vodu a umiestnite ho späť do prístroja
Nastavená funkcia nezačala prevádzka	<ul style="list-style-type: none"> • Úroveň nastavenej vlhkosti je príliš vysoká 	<ul style="list-style-type: none"> • Znížte úroveň vlhkosti alebo zvolte plynutie režim (nepretržité odvlhčovanie čiže CO)

Tabuľka: Problémy s odvlhčovaním

Problém	Možná príčina	Riešenie
Zlý odvlhčovací výkon prístroja	<ul style="list-style-type: none"> • Prístrojmi v prevádzke niečo prekáža 	<ul style="list-style-type: none"> • Uistite sa, že prístrojmi v prevádzke neprekážajú závesy, rolety, nábytok apod.
	<ul style="list-style-type: none"> • Vzduchový filter je znečistený alebo niečím blokovaný 	<ul style="list-style-type: none"> • Vyčistite filter
	<ul style="list-style-type: none"> • Dvere alebo okná sú otvorené 	<ul style="list-style-type: none"> • Uistite sa, že sú všetky dvere a okná zatvorené.
	<ul style="list-style-type: none"> • Teplota miestnosti je príliš nízka 	<ul style="list-style-type: none"> • Nízka teplota miestnosti znižuje výkon odvlhčovania. Prístroj by mal byť v miestnosti, kde je teplota vyššia ako 5 °C

..

Tabuľka: Kódy porúch

Číslo	Názov poruchy	Kód na displeji	Stav prístroja	Možná príčina
1	Porucha senzora okolitej teploty	F1	Kompresor a ventilátor ukončil činnosť. Tlačidlo je nefunkčné	Snímač okolitej teploty je odpojené alebo je zle spojenie s doskou displeja
				Nejaký prvok dosky v displeji má skrat
				Snímač okolitej teploty je zničené (pozri Tabuľky pre odpor snímača teploty)
				Displej je poškodený
2	Porucha senzora teploty rúrky	F2		Snímač teploty rúry je odpojené alebo je zle spojenie s doskou displeja
				Nejaký prvok dosky v displeji má skrat
				Snímač teploty rúry je zničené (pozri Tabuľky pre odpor snímača teploty)
			Displej je poškodený	
3	Porucha senzora úrovne vlhkosti	L1	Skrat senzor úrovne vlhkosti Poškodenie senzora úrovne vlhkosti Displej je poškodený	

Číslo	Názov poruchy	Kód na	Stav prístroja	Možná príčina
		displeji		
4	Chýba ochrana proti úniku freónu.	F0	Kompresor prestal pracovať, ventilátor pracuje ďalej.	<ul style="list-style-type: none"> • Únik chladiva. • Systém je zablokovaný.
5	Ochrana proti prehriatiu.	H3		<ul style="list-style-type: none"> • Okolná teplota je príliš vysoká. • Výparník a kondenzátor sú blokované nečistotami. • Systém nie v poriadku.

TECHNICKÁ SPECIFIKACE

Jmenovitý rozsah napětí	220-240 V
Jmenovitý kmitočet	50 Hz
Jmenovitý příkon	285 W
Objem zásobníku na vodu	4,7 l
Provozní teplota	5-35 °C

Změny textu a technických údajů vyhrazeny.

POKYNY A INFORMACE O NAKLÁDÁNÍ S POUŽITÝM OBALEM

Použitý obalový materiál odložte na místo určené obcí k ukládání odpadu.

LIKVIDACE POUŽITÝCH ELEKTRICKÝCH A ELEKTRONICKÝCH ZAŘÍZENÍ

Tento symbol na produktech anebo v průvodních dokumentech znamená, že použité elektrické a elektronické výrobky nesmí být přidány do běžného komunálního odpadu. Ke správné likvidaci, obnově a recyklaci předejte tyto výrobky na určená sběrná místa. Alternativně v některých zemích Evropské unie nebo jiných evropských zemích můžete vrátit své výrobky místnímu prodejci při koupi ekvivalentního nového produktu. Správnou likvidací tohoto produktu pomůžete zachovat cenné přírodní zdroje a napomáháte prevenci potenciálních negativních dopadů na životní prostředí a lidské zdraví, což by mohly být důsledky nesprávné likvidace odpadů.



Tento výrobek splňuje veškeré základní požadavky směrnic EU, které se na něj vztahují.