

Rohnson[®]

Návod na použitie

KÁVOVAR

R-929



Pred použitím tohto spotrebiča sa prosím zoznámte s návodom na jeho obsluhu. Spotrebič používajte iba tak, ako je popísané v tomto návode na použitie. Návod uschovajte pre prípad ďalšej potreby.

DÔLEŽITÉ BEZPEČNOSTNÉ POKYNY ČÍTAJTE POZORNE A USCHOVAJTE PRE BUDÚCE POUŽITIE

- Ak dôjde k poškodeniu spotrebiča nedodržiavaním pokynov v tejto príručke, záruka sa stáva neplatnou. Výrobca/dovozca nenesie žiadnu zodpovednosť za škody spôsobené nedodržaním pokynov písaných v manuáli. Nedbalé používanie spotrebiča nie je v súlade s podmienkami tohto návodu.
- Pred pripojením spotrebiča k sieťovej zásuvke sa uistite, že sa napätie uvedené na štítku spotrebiča zhoduje s elektrickým napätím zásuvky.
- Spotrebič pripájajte iba k riadne uzemnenej zásuvke.

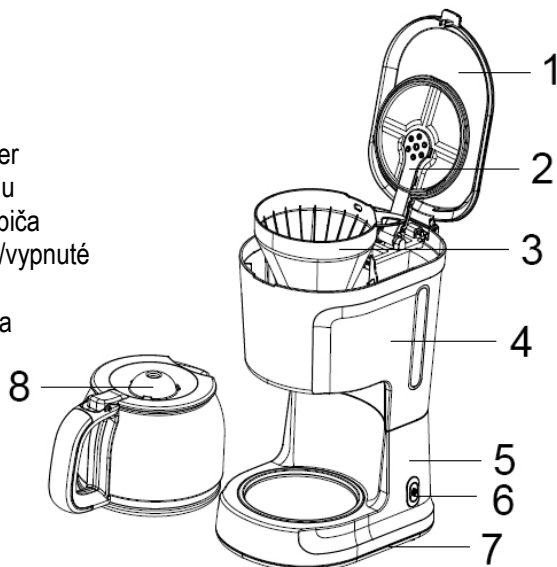
UPOZORNENIE

- Tento spotrebič môžu používať deti vo veku 8 rokov a staršie a osoby so zníženými fyzickými, zmyslovými alebo mentálnymi schopnosťami alebo s nedostatkom skúseností a znalostí, pokiaľ sú pod dozorom alebo boli poučené o používanie spotrebiča bezpečným spôsobom a rozumejú prípadným nebezpečenstvám. Čistenie a údržbu vykonávanú používateľom nesmú vykonávať deti, pokiaľ nie sú staršie ako 8 rokov a pod dozorom. Spotrebič a jeho sieťový kábel udržiajte mimo dosahu detí mladších ako 8 rokov.
- Deti sa so spotrebičom nesmú hrať.
- Nepoužívajte spotrebič na iné účely, než na ktoré je určený.
- Spotrebič nie je určený na ovládanie prostredníctvom programátora, vonkajšieho časového spínača alebo diaľkového ovládania.
- Ak spotrebič nepoužívate alebo plánujete čistenie, vždy ho vypnite a odpojte zo sieťovej zásuvky.
- Nepoužívajte spotrebič, ak nefunguje správne, spadol na zem, bol poškodený alebo ponorený do vody. Spotrebič s poškodenou vidlicou sieťového kábla je zakázané používať. V žiadnom prípade neopravujte spotrebič sami. Na spotrebiči nerobte žiadne úpravy - vzniká nebezpečenstvo úrazu elektrickým prúdom. Všetky opravy a nastavenia tohto spotrebiča zverte autorizovanému servisnému stredisku.
- Neodpájajte spotrebič zo sieťovej zásuvky ťahom za sieťový kábel a nedotýkajte sa týchto častí mokrými rukami - vzniká nebezpečenstvo poškodenia sieťového kábla/sieťovej zásuvky a nebezpečenstvo úrazu elektrickým prúdom.

- Na sieťový kábel nekladte ťažké predmety. Dbajte na to, aby sieťový kábel nevisel cez okraj stola alebo aby sa nedotýkal horúcich povrchov.
- Tento spotrebič je určený pre použitie v domácnosti. Nie je určený pre použitie vo vonkajších priestoroch.
- Nenechávajte spotrebič v prevádzke bez dozoru.
- Nepoužívajte spotrebič nad horúcimi povrchmi alebo v blízkosti zdrojov tepla, ako sú napr. plynové či elektrické horáky, rúra a pod.
- Spotrebič vždy umiestnite na rovný a suchý povrch v bezpečnej vzdialenosti od jeho okraja.
- Nezapínajte spotrebič bez vody v zásobníku.
- So sklenenou kanvicou manipulujte opatrne, je krehká. Nepoužívajte spotrebič s poškodenou kanvicou.
- Nenechávajte prázdnu kanvicu na teplé platni, aby nedošlo k jej poškodeniu.
- Dbajte na zvýšenú opatnosť, aby nedošlo k obareniu parou. Neodstraňujte veko kanvice počas prípravy kávy.
- Neotvárajte veko kávovaru počas prevádzky.
- Povrch spotrebiča sa pri prevádzke zahrieva. Nedotýkajte sa horúceho povrchu spotrebiča holými rukami. Vždy používajte len rukoväť a tlačidlá.
- Pred akoukoľvek manipuláciou so spotrebičom ho najprv nechajte vychladnúť.
- Dbajte opatrnosti pri nalievaní horúcej kávy.
- Pred odpojením z el. siete spotrebič najprv vypnite.
- Neponárajte spotrebič a napájací kábel do vody či inej kvapaliny.
- Používajte len s dodaným príslušenstvom.
- Pred zapnutím spotrebiča sa uistite, že je úplne a správne zostavený.

POPIS SPOTREBIČA

1. Veko kávovaru
2. Výrobník pary
3. Permanentný filter
4. Zásobník na vodu
5. Základňa spotrebiča
6. Tlačidlo zapnuté/vypnuté
7. Spodný kryt
8. Sklenená kanvica



PRED PRVÝM POUŽITÍM

- Skontrolujte, či je príslušenstvo kompletne a či nie je spotrebič poškodený.
- Naplňte zásobník vodou po rysku "MAX" a niekoľkokrát prevarte bez použitia kávy podľa postupu nižšie v kapitole „POUŽITIE SPOTREBIČA“. Vodu potom vylejte.
- Umyte odnímateľné príslušenstvo v teplej vode.

POUŽITIE SPOTREBIČA

- Otvorte veko a naplňte zásobník na vodu studenou vodou. Hladina vody nesmie presiahnuť rysku "MAX".
- Vložte do držiaka filtra permanentný filter a do neho umiestnite papierový filter. Uistite sa, že je filter správne umiestnený.
- Nasypte do papierového filtra mletú kávu (na šálku kávy cca lyžicu mletej kávy, alebo podľa chuti) a zatvorte veko.
- Na platničku umiestnite sklenenú kanvicu.

- Zapojte spotrebič do el. siete.
- Zapnite spotrebič stlačením tlačidla zapnuté/vypnuté (rozsvieti sa svetelná indikácia).

Upozornenie: Počas procesu prípravy kávy je možné na dobu max. 30 sekúnd odobrať kanvicu na servírovanie kávy. Kávovar automaticky preruší odkvapkávanie kávy. Ak kanvicu nevrátite späť do 30 sekúnd, káva začne vytekať von z filtra.

- Po skončení prípravy kávy (1 minútu potom, ako káva prestane odkvapkávať) môžete kanvicu odobrať a servírovať.
- Ak nechcete kávu ihneď servírovať, môžete nechať kávovar zapnutý. Spotrebič bude po dobu 40 minút udržiavať kávu teplú. Potom sa spotrebič vypne.
- Množstvo uvarenej kávy bude vždy menšie ako množstvo vody naplnené do zásobníka. Pri procese prípravy kávy je zhruba 10% vody absorbované namletú kávou.
- Po použití kávovar vždy vypnite a odpojte z el. siete.
- Kanvicu nenechávajte na platničke, ak je prázdna alebo ak nechcete udržať teplotu kávy.
- Pred opakovaným použitím nechajte kávovar aspoň 10 minút vychladnúť.

ČISTENIE A ÚDRŽBA

- Pred čistením spotrebič vždy vypnite, odpojte z el. siete a nechajte úplne vychladnúť.
- Po každom použití odstráňte kávovú usadeninu a umyte všetky odnímateľné časti a sklenenú kanvicu v horúcej vode s prídavkom kuchynského saponátu. Opláchnite a osušte.
- Vonkajší povrch spotrebiča utrite mäkkou vlhkou handričkou.
- Po každom použití zotrite suchou handričkou skondenzovaný vodu v priestore nad filtrom.
- Varnú platňu opatrne utrite vlhkou handričkou.
- Nepoužívajte abrazívne ani agresívne čistiace prostriedky.
- Neponárajte spotrebič do vody či inej kvapaliny.

ODSTRÁNENIE VÁPENATÝCH USADENÍN

- Kávovar je nutné pravidelne čistiť od vápenatých usadenín. Usadeniny môžu predlžovať dobu varenia kávy a negatívne ovplyvňovať jej kvalitu.
- Pre odstránenie vápenatých usadenín použite roztok bieleho octu a vody, najlepšie 2 lyžice (cca 30 ml) octu na jednu kanvicu studenej vody. Postup:
- Naplňte zásobník roztokom po rysku "MAX" a umiestnite kanvicu na platničku.
- Vložte papierový filter (bez kávy!) do permanentného filtra.
- Spotrebič zapnite a nechajte roztok prevariť. Po uvarení jedného hrnčeka roztoku spotrebič vypnite. Nechajte roztok stáť po dobu 15 minút, potom nechajte uvariť ďalšie hrnček roztoku a spotrebič vypnite. Potom spotrebič opäť zapnite a nechajte prevariť zvyšok roztoku, pokiaľ nebude zásobník prázdny.
- Nakoniec naplňte zásobník čistou vodou a nechajte prevariť. Opakujte aspoň 3x.

TIPY PRE PRÍPRAVU VÝBORNEJ KÁVY

- Udržujte spotrebič čistý. K príprave kávy vždy používajte čerstvú studenú vodu.
- Kávu skladujte na tmavom a chladnom mieste. Po otvorení balenia ho opäť dôkladne uzatvorte a skladujte v chladničke, aby káva zostala čo najdlhšie čerstvá.
- Pre najlepšiu možnú chuť kávy kupujte kávu zrnkovú a meľte ju vždy čerstvú pred každou prípravou kávy.
- Nepoužívajte už použitú kávovú usadeninu znova.
- Kávu znova neohrievajte.

TECHNICKÁ ŠPECIFIKÁCIA

Menovitý rozsah napätia	220-240 V
Menovitý kmitočet	50/60 Hz
Menovitý príkon	1000 W

Zmeny textu a technických údajov vyhradené.

POKYNY A INFORMÁCIE O ZAOBCHÁDZANÍ S POUŽITÝM OBALOM

Použitý obalový materiál odložte na miesto určené obcou na ukladanie odpadu.

LIKVIDÁCIA POUŽITÝCH ELEKTRICKÝCH A ELEKTRONICKÝCH ZARIADENÍ

Tento symbol na produktoch alebo v sprievodných dokumentoch znamená, že použité elektrické a elektronické výrobky nesmú byť pridané do bežného komunálneho odpadu. Pre správnu likvidáciu, obnovu a recykláciu odovzdajte tieto výrobky na určené zberné miesta. Alternatívne v niektorých krajinách Európskej únie alebo v iných európskych krajinách môžete vrátiť svoje výrobky miestnemu predajcovi pri kúpe ekvivalentného nového produktu. Správnou likvidáciou tohto produktu pomôžete zachovať cenné prírodné zdroje a napomáhate prevencii potenciálnych negatívnych dopadov na životné prostredie a ľudské zdravie, čo by mohli byť dôsledky nesprávnej likvidácie odpadu.



Tento výrobok spĺňa všetky základné požiadavky smerníc EÚ, ktoré sa naň vzťahujú.