

*Rohnson*<sup>®</sup>

Instrukcja obsługi  
**EKSPRES DO KAWY**  
**R-929**



Przed użyciem urządzenia należy zapoznać się z jego instrukcją. Z urządzenia należy korzystać tylko w sposób opisany w niniejszej instrukcji obsługi. Instrukcję należy zachować.

## **WAŻNE INSTRUKCJE BEZPIECZEŃSTWA PRZECZYTAJ UWAŻNIE I ZACHOWAJ NA PRZYSZŁOŚĆ**

- Jeżeli urządzenie zostanie uszkodzone wskutek nieprzestrzegania zasad podanych w niniejszej instrukcji, gwarancja traci ważność. Producent ani importer nie ponoszą odpowiedzialności za szkody wynikające z nieprzestrzegania zasad podanych w instrukcji. Nieostrożne korzystanie z urządzenia nie jest zgodne z warunkami niniejszej instrukcji.
- Przed podłączeniem urządzenia do gniazdka elektrycznego należy upewnić się, że napięcie podane na tabliczce znamionowej odpowiada napięciu w gniazdku.
- Urządzenie podłączaj tylko do prawidłowo uziemionego gniazdka.

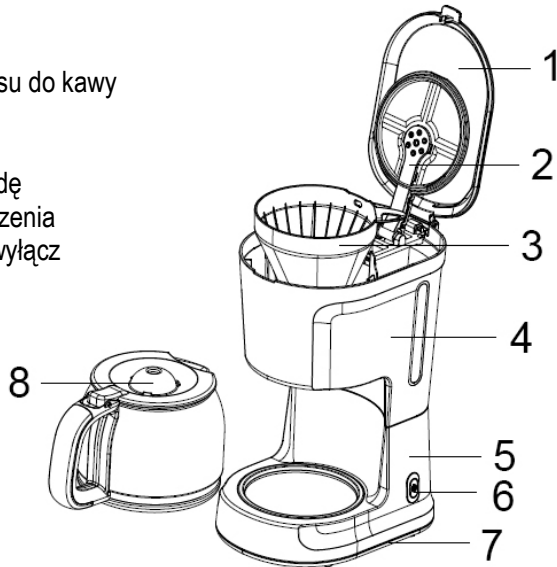
### **PRZESTROGA**

- Z niniejszego urządzenia mogą korzystać dzieci w wieku 8 lat i starsze oraz osoby o ograniczonej sprawności ruchowej, zmysłowej lub umysłowej, lub osoby bez doświadczenia i wiedzy, jeżeli są pod nadzorem lub zostały pouczone odnośnie instrukcji bezpieczeństwa obsługi urządzenia i rozumieją potencjalne zagrożenia. Czyszczenie i konserwację wykonywaną przez użytkownika nie mogą wykonywać dzieci, które nie są starsze niż 8 lat i nie znajdują się pod nadzorem. Urządzenie i jego przewód zasilający należy przechowywać poza zasięgiem dzieci młodszych niż 8 lat.
- Dzieciom nie wolno bawić się z urządzeniem.
- Urządzenia używaj tylko do celów, do których jest ono przeznaczone.
- Urządzenie nie jest przeznaczone do obsługi za pośrednictwem programatora, zewnętrznego timera lub zdalnego sterowania.
- Jeżeli urządzenia się nie używa lub zaplanowane jest jego czyszczenie, należy wyłączyć je i odłączyć od gniazdka elektrycznego.
- Jeżeli urządzenie nie funkcjonuje prawidłowo, zostało upuszczone, uszkodzone lub zanurzone w wodzie, nie wolno go używać. Nie wolno używać urządzenia z uszkodzoną wtyczką przewodu zasilającego. Pod żadnym pozorem nie wolno naprawiać urządzenia samemu. Nie wolno dokonywać żadnych modyfikacji urządzenia - grozi to porażeniem prądem elektrycznym. Naprawy i regulację niniejszego urządzenia może dokonywać tylko autoryzowane centrum serwisowe.

- Nie wolno odłączać urządzenia od gniazdka elektrycznego ciągnąc za przewód zasilający ani dotykać tych części mokrymi rękoma - istnieje ryzyko uszkodzenia przewodu zasilającego/gniazdka elektrycznego i niebezpieczeństwo porażenia prądem elektrycznym.
- Nie wolno kłaść ciężkich przedmiotów na przewodzie zasilającym. Upewnij się, że przewód zasilający nie zwisa przez krawędź stołu ani nie dotyka gorących powierzchni.
- Niniejsze urządzenie jest przeznaczone do użytku domowego. Nie jest przeznaczone do użytku na zewnątrz.
- Nie pozostawiaj włączonego urządzenia bez nadzoru.
- Nie wolno używać urządzenia nad gorącymi powierzchniami lub w pobliżu źródeł ciepła, takich jak np. kuchenki gazowe lub elektryczne, piecyki itp.
- Urządzenie umieszczaj zawsze na płaskiej i suchej powierzchni, w bezpiecznej odległości od jej krawędzi.
- Nie włączaj urządzenia bez wody w pojemniku.
- Obchodź się ze szklanym czajnikiem ostrożnie, ponieważ jest on delikatny. Nie używaj urządzenia z uszkodzonym czajnikiem.
- Nie zostawiaj pustego czajnika na gorącym palniku, aby zapobiec jego uszkodzenia.
- Zachowaj szczególną ostrożność, aby uniknąć oparzenia parą. Nie zdejmuj pokrywy czajnika podczas przygotowywania kawy.
- Nie otwieraj pokrywy ekspresu do kawy podczas pracy.
- Powierzchnia urządzenia nagrzewa się podczas pracy. Nie dotykaj gorącej powierzchni urządzenia gołymi rękami. Zawsze używaj tylko uchwytu i przycisków.
- Przed przystąpieniem do manipulacji z urządzeniem najpierw wyłącz je i pozostaw do ostygnięcia.
- Zachowaj ostrożność podczas nalewania gorącej kawy.
- Przed odłączeniem od sieci el. najpierw wyłącz urządzenie.
- Nie zanurzaj urządzenia ani przewodu zasilającego w wodzie lub w innych cieczach.
- Używaj tylko z dołączonymi akcesoriami.
- Przed włączeniem urządzenia upewnij się, że jest ono całkowicie i prawidłowo zmontowane.

## OPIS URZĄDZENIA

1. Pokrywa ekspresu do kawy
2. Generator pary
3. Filtr stały
4. Pojemnik na wodę
5. Podstawa urządzenia
6. Przycisk włącz/wyłącz
7. Dolna obudowa
8. Szklany czajnik



## PRZED PIERWSZYM UŻYCIEM

- Sprawdź, czy akcesoria są kompletne i czy urządzenie nie jest uszkodzone.
- Napełnij pojemnik na wodę do znaku "MAX" i przegotuj kilkakrotnie bez użycia kawy, jak opisano w rozdziale „KORZYSTANIE Z URZĄDZENIA”. Następnie wylej wodę.
- Umyj wymienne akcesoria w ciepłej wodzie.

## KORZYSTANIE Z URZĄDZENIA

- Otwórz pokrywę i napełnij pojemnik zimną wodą. Poziom wody nie może przekraczać znaku "MAX".
- Włóż stały filtr do uchwytu filtra, a w nim umieść papierowy filtr. Upewnij się, że filtr jest prawidłowo umieszczony.
- Wsyp zmieloną kawę do filtra papierowego (ok. łyżki zmielonej kawy na filiżankę kawy lub w zależności od upodobań) i zamknij pokrywę.
- Umieść szklany czajnik na palniku.

- Podłącz urządzenie do sieci el.
- Włącz urządzenie, naciskając przycisk włącz/wyłącz (włączy się wskaźnik sygnalizacyjny).

**Przeostroga:** Podczas procesu przygotowywania kawy można usunąć czajnik do podawania kawy na najwyżej 30 sekund. Ekspres do kawy automatycznie zatrzymuje przelewanie. Jeżeli czajnik nie zostanie wrócony w ciągu 30 sekund, kawa zacznie wyciekać z filtra.

- Po przygotowaniu kawy (1 minuta po tym, jak kawa przestaje kapać) można wyjąć czajnik i podawać.
- Jeżeli nie chcesz natychmiast podawać kawy, możesz zostawić ekspres do kawy włączony. Urządzenie będzie utrzymywać temperaturę kawy przez 40 minut. Następnie urządzenie się wyłączy.
- Ilość gotowanej kawy będzie zawsze mniejsza niż ilość wody napełnionej w zbiorniku. Podczas procesu przygotowania kawy zostaje około 10 % wody wchłonięte przez zmieloną kawę.
- Zawsze wyłączaj ekspres do kawy i odłączaj je od sieci el.
- Nie pozostawiaj czajnika na płycie grzewczej, jeśli jest pusty lub jeśli nie chcesz utrzymywać temperatury kawy.
- Przed powtarzanym użyciem należy zostawić ekspres do kawy ostygnąć przez co najmniej 10 minut.

## CZYSZCZENIE I KONSERWACJA

- Przed czyszczeniem zawsze wyłącz urządzenie, odłącz je od gniazdka el. i pozostaw do całkowitego ostygnięcia.
- Po każdym użyciu usuń fusy z kawy i umyć wszystkie wymienne części oraz szklany czajnik w gorącej wodzie z dodatkiem kuchennego detergentu. Oplucz i wysusz.
- Zewnętrzną powierzchnię przetrzyj miękką wilgotną szmatką.
- Po każdym użyciu wytrzyj skondensowaną wodę w obszarze powyżej filtra suchą szmatką.
- Wytrzyj palnik ostrożnie wilgotną szmatką.
- Nie używaj żrących ani agresywnych środków czyszczących.
- Nie zanurzaj urządzenia w wodzie ani w innych płynach.

## USUWANIE OSADÓW WAPNIOWYCH

- Ekspres do kawy należy regularnie czyścić od osadów wapniowych. Osady mogą przedłużać czas przygotowania kawy i niekorzystnie wpływać na jej jakość.
- Aby usunąć osady wapniowe, użyj roztworu białego octu i wody, najlepiej 2 łyżki (ok. 30 ml) octu na jeden czajnik zimnej wody. Procedura:
- Napełnij pojemnik roztworem do znaku "MAX" i umieść czajnik na palniku.
- Włóż filtr papierowy (bez kawy!) do filtra stałego.
- Włącz urządzenie i poczekaj, aż roztwór się przegotuje. Po ugotowaniu jednej filiżanki roztworu wyłącz urządzenie. Pozostaw roztwór na 15 minut, następnie ugotuj kolejną filiżankę roztworu i wyłącz urządzenie. Następnie ponownie włącz urządzenie i pozostaw resztę roztworu gotować do momentu opróżnienia pojemnika.
- Na koniec napełnij tacę czystą wodą i pozwól, aby się zagotowała. Powtórz co najmniej 3 razy.

## WSKAZÓWKI DOTYCZĄCE PRZYGOTOWANIA WYŚMIENITEJ KAWY

- Utrzymuj urządzenie w czystości. Zawsze używaj świeżej zimnej wody do parzenia kawy.
- Przechowuj kawę w ciemnym i chłodnym miejscu. Po otwarciu opakowania zamknij go ponownie i przechowuj w lodówce, aby kawa została jak najdłużej świeża.
- Aby uzyskać najlepszy możliwy smak kawy, kupuj kawę ziarnistą i zawsze miel ją przed każdym przygotowaniem kawy.
- Nie używaj ponownie fusów.
- Nie podgrzewaj kawy ponownie.

**SPECYFIKACJA TECHNICZNA**

Zakres napięcia znamionowego	220-240 V
Częstotliwość znamionowa	50/60 Hz
Znamionowy pobór mocy	1000 W

Zmiany tekstu i danych technicznych zastrzeżone.

**INSTRUKCJE ORAZ INFORMACJE DOTYCZĄCE USUWANIA ZUŻYTYCH OPAKOWAŃ**

Zużyty materiał opakowaniowy należy przekazać do miejsca wyznaczonego przez gminę do utylizacji odpadów.

**USUWANIE ZUŻYTYCH URZĄDZEŃ ELEKTRYCZNYCH I ELEKTRONICZNYCH**

Ten symbol umieszczony na urządzeniach lub w dokumentacji towarzyszącej oznacza, że zużytych urządzeń elektrycznych i elektronicznych nie można łączyć z odpadami z gospodarstw domowych. W celu odpowiedniej likwidacji, odzysku i recyklingu należy przekazać te urządzenia do wyznaczonych punktów zbiórki. Alternatywnie, w niektórych krajach Unii Europejskiej lub innych krajach europejskich, można zwrócić te urządzenia lokalnemu dystrybutorowi podczas zakupu innego ekwiwalentnego urządzenia. Właściwa utylizacja tych urządzeń pozwoli na zachowanie cennych zasobów naturalnych i uniknięcie ewentualnego negatywnego wpływu na środowisko naturalne i zdrowie ludzi, który mógłby zaistnieć w przypadku niewłaściwego zagospodarowania odpadów.



Urządzenie to spełnia wszystkie podstawowe wymagania dyrektyw UE, które go dotyczą.