

Rohnson[®]

Návod k použití

KÁVOVAR

R-929



Před použitím tohoto spotřebiče se prosím seznámte s návodem k jeho obsluze. Spotřebič používejte pouze tak, jak je popsáno v tomto návodu k použití. Návod uschovejte pro případ další potřeby.

DŮLEŽITÉ BEZPEČNOSTNÍ POKYNY

ČTĚTE POZORNĚ A USCHOVEJTE PRO BUDOUCÍ POUŽITÍ

- Pokud dojde k poškození spotřebiče nedodržováním pokynů v této příručce, záruka se stává neplatnou. Výrobce/dovozce nenese žádnou odpovědnost za škody způsobené nedodržováním pokynů psaných v manuálu. Nedbalé používání spotřebiče není v souladu s podmínkami tohoto návodu.
- Před připojením spotřebiče k síťové zásuvce se ujistěte, že se napětí uvedené na typovém štítku spotřebiče shoduje s elektrickým napětím zásuvky.
- Spotřebič připojte pouze k řádně uzemněné zásuvce.

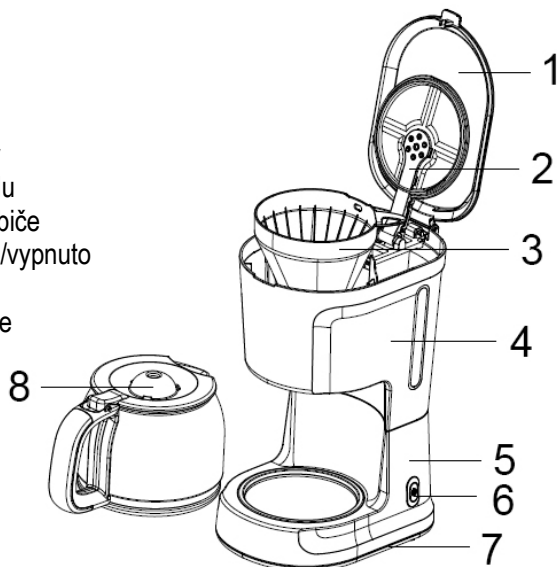
UPOZORNĚNÍ

- Tento spotřebič mohou používat děti ve věku 8 let a starší a osoby se sníženými fyzickými, smyslovými či mentálními schopnostmi nebo s nedostatkem zkušeností a znalostí, pokud jsou pod dozorem nebo byly poučeny o používání spotřebiče bezpečným způsobem a rozumí případným nebezpečím. Čištění a údržbu prováděnou uživatelem nesmějí vykonávat děti, pokud nejsou starší 8 let a pod dozorem. Spotřebič a jeho síťový kabel udržujte mimo dosah dětí mladších 8 let.
- Děti si se spotřebičem nesmějí hrát.
- Nepoužívejte spotřebič k jiným účelům, než pro které je určen.
- Spotřebič není určen k ovládání prostřednictvím programátoru, vnějšího časového spínače nebo dálkového ovládání.
- Pokud spotřebič nepoužíváte nebo plánujete čištění, vždy ho vypněte a odpojte ze síťové zásuvky.
- Nepoužívejte spotřebič, pokud nefunguje správně, byl upuštěn na zem, poškozen nebo ponořen do vody. Spotřebič s poškozenou vidlicí síťového kabelu je zakázáno používat. V žádném případě neopravujte spotřebič sami. Na spotřebiči neprovádějte žádné úpravy - vzniká nebezpečí úrazu elektrickým proudem. Veškeré opravy a seřízení tohoto spotřebiče svěřte autorizovanému servisnímu středisku.
- Neodpojte spotřebič ze síťové zásuvky tahem za síťový kabel a nedotýkejte se těchto částí mokřma rukama – vzniká nebezpečí poškození síťového kabelu/síťové zásuvky a nebezpečí úrazu elektrickým proudem.

- Na síťový kabel nepokládejte těžké předměty. Dbejte na to, aby síťový kabel nevisel přes okraj stolu nebo aby se nedotýkal horkých povrchů.
- Tento spotřebič je určen pro použití v domácnosti. Není určen pro použití ve venkovních prostorech.
- Nenechávejte spotřebič v provozu bez dozoru.
- Nepoužívejte spotřebič nad horkými povrchy nebo v blízkosti zdrojů tepla, jako jsou např. plynové či elektrické hořáky, trouba apod.
- Spotřebič vždy umístěte na rovný a suchý povrch v bezpečné vzdálenosti od jeho okraje.
- Nezapínejte spotřebič bez vody v zásobníku.
- Se skleněnou konvicí manipulujte opatrně, je křehká. Nepoužívejte spotřebič s poškozenou konvicí.
- Nenechávejte prázdnou konvicí na teplé plotně, aby nedošlo k jejímu poškození.
- Dbejte zvýšené opatrnosti, aby nedošlo k opaření párou. Neodstraňujte víko konvice během přípravy kávy.
- Neotvírejte víko kávovaru během provozu.
- Povrch spotřebiče se při provozu zahřívá. Nedotýkejte se horkého povrchu spotřebiče holými rukama. Vždy používejte jen rukojeť a tlačítka.
- Před jakoukoli manipulací se spotřebičem jej nejprve nechte vychladnout.
- Dbejte opatrnosti při nalévání horké kávy.
- Před odpojením z el. sítě spotřebič nejprve vypněte.
- Neponořujte spotřebič a napájecí kabel do vody či jiné kapaliny.
- Používejte pouze s dodaným příslušenstvím.
- Před zapnutím spotřebiče se ujistěte, že je zcela a správně sestaven.

POPIS SPOTŘEBIČE

1. Víko kávovaru
2. Výrobník páry
3. Permanentní filtr
4. Zásobník na vodu
5. Základna spotřebiče
6. Tlačítko zapnuto/vypnuto
7. Spodní kryt
8. Skleněná konvice



PŘED PRVNÍM POUŽITÍM

- Zkontrolujte, zda je příslušenství kompletní a zda není spotřebič poškozený.
- Naplňte zásobník vodou po rysku "MAX" a několikrát převarujte bez použití kávy dle postupu níže v kapitole „POUŽITÍ SPOTŘEBIČE“. Vodu poté vylijte.
- Omyjte odnímatelné příslušenství v teplé vodě.

POUŽITÍ SPOTŘEBIČE

- Otevřete víko a naplňte zásobník na vodu studenou vodou. Hladina vody nesmí přesáhnout rysku "MAX".
- Vložte do držáku filtru permanentní filtr a do něj umístěte papírový filtr. Ujistěte se, že je filtr správně umístěn.
- Nasypte do papírového filtru mletou kávu (na šálek kávy cca lžici mleté kávy, nebo dle chuti) a zavřete víko.
- Na plotýnku umístěte skleněnou konvici.
- Zapojte spotřebič do el. sítě.

- Zapněte spotřebič stiskem tlačítka zapnuto/vypnuto (rozsvítí se světelná indikace).

Upozornění: Během procesu přípravy kávy je možné na dobu max. 30 sekund odebrat konvici k servírování kávy. Kávovar automaticky přeruší odkapávání kávy. Pokud konvici nevrátíte zpět do 30 vteřin, káva začne vytékat ven z filtru.

- Po skončení přípravy kávy (1 minutu poté, co káva přestane odkapávat) můžete konvici odebrat a servírovat.
- Pokud nechcete kávu ihned servírovat, můžete nechat kávovar zapnutý. Spotřebič bude po dobu 40 minut udržovat kávu teplou. Poté se spotřebič vypne.
- Množství uvařené kávy bude vždy menší než množství vody naplněné do zásobníku. Při procesu přípravy kávy je zhruba 10 % vody absorbováno namletou kávou.
- Po použití kávovar vždy vypněte a odpojte z el. sítě.
- Konvici nenechávejte na plotýnce, jestliže je prázdná nebo nechcete-li udržet teplotu kávy.
- Před opakovaným použitím nechte kávovar alespoň 10 minut vychladnout.

ČIŠTĚNÍ A ÚDRŽBA

- Před čištěním spotřebič vždy vypněte, odpojte z el. sítě a nechte zcela vychladnout.
- Po každém použití odstraňte kávovou sedlinu a omyjte všechny odnímatelné části a skleněnou konvici v horké vodě s přídavkem kuchyňského saponátu. Opláchněte a osušte.
- Vnější povrch spotřebiče otřete měkkým vlhkým hadříkem.
- Po každém použití setřete suchým hadříkem zkondenzovanou vodu v prostoru nad filtrem.
- Plotýnku opatrně otřete vlhkým hadříkem.
- Nepoužívejte abrazivní ani agresivní čisticí prostředky.
- Neponořujte spotřebič do vody či jiné kapaliny.

ODSTRANĚNÍ VÁPENATÝCH USAZENIN

- Kávovar je nutné pravidelně čistit od vápenatých usazenin. Usazeniny mohou prodlužovat dobu vaření kávy a negativně ovlivňovat její kvalitu.
- Pro odstranění vápenatých usazenin použijte roztok bílého octa a vody, nejlépe 2 lžice (cca 30 ml) octa na jednu konvici studené vody. Postup:
- Naplňte zásobník roztokem po rysku "MAX" a umístěte konvici na plotýnku.
- Vložte papírový filtr (bez kávy!) do permanentního filtru.
- Spotřebič zapněte a nechte roztok převařit. Po uvaření jednoho hrnku roztoku spotřebič vypněte. Nechte roztok stát po dobu 15 minut, poté nechte uvařit další hrnek roztoku a spotřebič vypněte. Poté spotřebič opět zapněte a nechte převařit zbytek roztoku, dokud nebude zásobník prázdný.
- Nakonec naplňte zásobník čistou vodou a nechte převařit. Opakujte alespoň 3x.

TIPY PRO PŘÍPRAVU VÝBORNÉ KÁVY

- Udržujte spotřebič čistý. K přípravě kávy vždy používejte čerstvou studenou vodu.
- Kávu skladujte na tmavém a chladném místě. Po otevření balení jej opět důkladně uzavřete a skladujte v lednici, aby káva zůstala co nejdéle čerstvá.
- Pro nejlepší možnou chuť kávy kupujte kávu zrnkovou a melte ji vždy čerstvou před každou přípravou kávy.
- Nepoužívejte již použitou kávovou sedlinu znovu.
- Kávu znovu neohřívejte.

TECHNICKÁ SPECIFIKACE

Jmenovitý rozsah napětí	220-240 V
Jmenovitý kmitočet	50/60 Hz
Jmenovitý příkon	1000 W

Změny textu a technických údajů vyhrazeny.

POKYNY A INFORMACE O NAKLÁDÁNÍ S POUŽITÝM OBALEM

Použitý obalový materiál odložte na místo určené obcí k ukládání odpadu.

LIKVIDACE POUŽITÝCH ELEKTRICKÝCH A ELEKTRONICKÝCH ZAŘÍZENÍ

Tento symbol na produktech anebo v průvodních dokumentech znamená, že použité elektrické a elektronické výrobky nesmí být přidány do běžného komunálního odpadu. Ke správné likvidaci, obnově a recyklaci předejte tyto výrobky na určená sběrná místa. Alternativně v některých zemích Evropské unie nebo jiných evropských zemích můžete vrátit své výrobky místnímu prodejci při koupi ekvivalentního nového produktu. Správnou likvidací tohoto produktu pomůžete zachovat cenné přírodní zdroje a napomáháte prevenci potenciálních negativních dopadů na životní prostředí a lidské zdraví, což by mohly být důsledky nesprávné likvidace odpadů.



Tento výrobek splňuje veškeré základní požadavky směrnic EU, které se na něj vztahují.