

Rohinson[®]

Návod na použitie

KÁVOVAR

R-926



Pred použitím tohto spotrebiča sa prosím zoznámte s návodom na jeho obsluhu. Spotrebič používajte iba tak, ako je popísané v tomto návode na použitie. Návod uschovajte pre prípad ďalšej potreby.

DÔLEŽITÉ BEZPEČNOSTNÉ POKYNY ČÍTAJTE POZORNE A USCHOVAJTE PRE BUDÚCE POUŽITIE

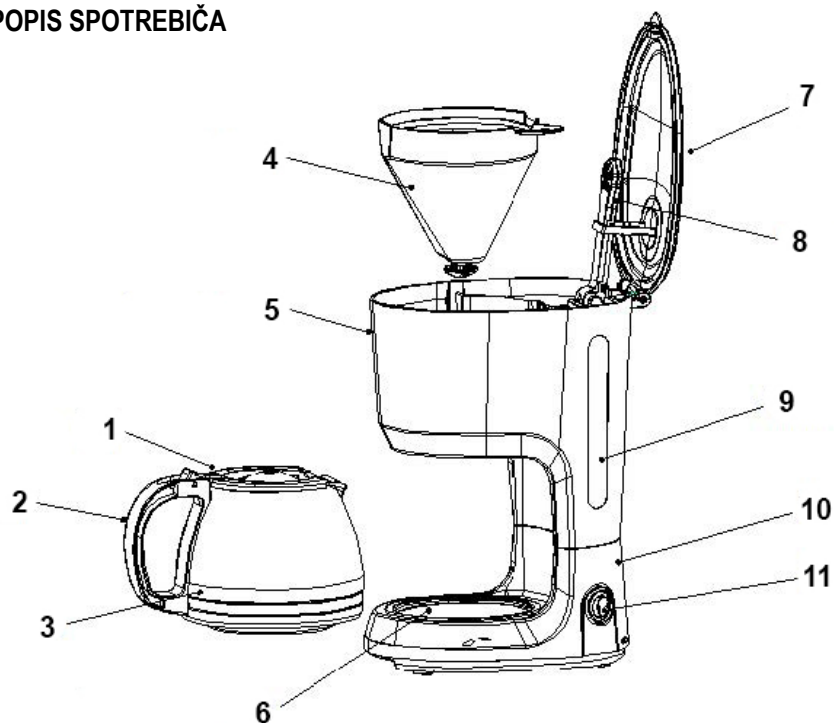
- Ak dôjde k poškodeniu spotrebiča nedodržiavaním pokynov v tejto príručke, záruka sa stáva neplatnou. Výrobca/dovozca nenesie žiadnu zodpovednosť za škody spôsobené nedodržaním pokynov písaných v manuáli. Nedbalé používanie spotrebiča nie je v súlade s podmienkami tohto návodu.
- Pred pripojením spotrebiča k sieťovej zásuvke sa uistite, že sa technické údaje uvedené na štítku spotrebiča zhodujú s elektrickým napätím zásuvky, ku ktorej chcete spotrebič pripojiť. Spotrebič pripájajte iba k riadne uzemnenej zásuvke.

UPOZORNENIE

- Tento spotrebič môžu používať deti vo veku 8 rokov a staršie a osoby so zníženými fyzickými, zmyslovými alebo mentálnymi schopnosťami alebo s nedostatkom skúseností a znalostí, pokiaľ sú pod dozorom alebo boli poučené o používaní spotrebiča bezpečným spôsobom a rozumejú prípadným nebezpečenstvám. Čistenie a údržbu vykonávanú používateľom nesmú vykonávať deti, pokiaľ nie sú staršie ako 8 rokov a pod dozorom. Spotrebič a jeho sieťový kábel udržiajte mimo dosahu detí mladších ako 8 rokov.
- Deti sa so spotrebičom nesmú hrať.
- Nepoužívajte spotrebič na iné účely, než na ktoré je určený.
- Pred zapnutím spotrebiča sa uistite, že je spotrebič úplne a správne zostavený. Pred použitím spotrebiča z neho odstráňte nálepky a obalové materiály.
- Spotrebič vypnite a odpojte z el. siete vždy, keď ho nepoužívate, pred montážou a demontážou častí spotrebiča a pred jeho čistením a údržbou.
- Spotrebič nekladte na elektrický alebo plynový varič a iné zdroje tepla alebo do ich blízkosti.
- Spotrebič vždy umiestnite na rovný a suchý povrch v bezpečnej vzdialenosti od jeho okraja.
- Uistite sa, že sieťový kábel je pred použitím spotrebiča plne rozvinutý.
- Nenechávajte napájací kábel visieť cez ostré hrany alebo dotýkať sa horúcich povrchov. Nikdy neomotávajte napájací kábel okolo spotrebiča.

- Neodpájajte spotrebič zo sieťovej zásuvky ťahom za sieťový kábel a nedotýkajte sa týchto častí mokrými rukami - vzniká nebezpečenstvo poškodenia sieťového kábla/sieťovej zásuvky.
- Spotrebič s poškodeným sieťovým káblom/vidlicou sieťového kábla je zakázaný používať. Ak je sieťový kábel poškodený, výmenu zverte odbornému servisu.
- Neponárajte spotrebič ani prívodný kábel do vody alebo do iných tekutín.
- Nepoužívajte spotrebič, ak nefunguje správne, spadol na zem, poškodený alebo ponorený do vody. V žiadnom prípade neopravujte spotrebič sami. Na spotrebiči nerobte žiadne úpravy - vzniká nebezpečenstvo úrazu elektrickým prúdom. Všetky opravy a nastavenia tohto spotrebiča zverte autorizovanému servisnému stredisku.
- Spotrebič je určený len na použitie v domácnosti. Nepoužívajte vonku.
- Ak spotrebič nepoužívate alebo plánujete čistenie, spotrebič vždy vypnite a odpojte zo sieťovej zásuvky. Pred manipuláciou nechajte spotrebič vychladnúť.
- Nedotýkajte sa horúceho povrchu spotrebiča, pre manipuláciu použite madiel.
- Pred vypnutím spotrebiča je potrebné uviesť všetky ovládacie prvky do polohy "vypnuté", potom je možné vybrať kábel z elektrickej zásuvky.
- Nikdy nenechávajte prázdnu sklenenú kanvicu na teplé platni, lebo môže prasknúť.
- So spotrebičom je potreba opatrne narábať, aby nedošlo k obareniu parou.
- Spotrebič by nemal byť spúšťaný bez vody v zásobníku.
- So sklenenou kanvicou je potreba manipulovať opatrne, je krehká. Ak javí známky prasklín, nie je odporúčané ju ďalej používať.

POPIS SPOTREBIČA



1. Veko kanvice
2. Držadlo kanvice
3. Sklenená kanvica
4. Držiak filtra
5. Zásobník vody
6. Nahrievacie platňa
7. Veko kávovaru
8. Výrobník pary
9. Ukazovateľ hladiny vody
10. Základňa spotrebiče
11. Tlačidlo zapnúť/vypnúť

PRED PRVÝM POUŽITÍM SPOTREBIČA

- Skontrolujte, či je príslušenstvo k spotrebiču kompletné, a že spotrebič nie je poškodený.
- Odstráňte všetky obaly a nálepky z prístroja.
- Umyte príslušenstvo spotrebiča v mydlovej vode a potom osušte.
- **Pred prvým použitím prístroja vykonajte tento postup:**
- Otvorte veko, nalejte do zásobníka vodu až k hornej značke. Nepreplňujte.
- Veko zásobníka na vodu uzavrite.
- Vložte permanentný vyberateľný filter na kávu (bez kávy) do držiaka v sparovacej komore.
- Sklenenú kanvicu umiestnite na platničku a uveďte tlačidlo do polohy "zapnuté".
- Akonáhle je tento prevádzka dokončený, kávovar sa vypne. Potom vylejte vodu z kanvice.

POUŽITIE SPOTREBIČA

- Pripojte spotrebič do el. siete.
- Otvorte veko a naplňte zásobník na vodu do požadovanej úrovne. Voda by nemala prekročiť maximálne povolené množstvo (označené ryskou s nápisom MAX).
- Umiestnite filtračný papier do držiaka filtra a vsypte do neho dostatočné množstvo namletej kávy.
- Sklenenú kanvicu umiestnite na platničku.
- Prístroj zapnite stlačením tlačidla "zapnuté/vypnuté", svetelná kontrolka sa rozsvieti.
- Voda zo zásobníka sa natiahne do sparovacej komory.
- Po chvíli káva bude vtekať do sklenenej nádoby.
- **Poznámka:** Kedykoľvek môžete vybrať kanvicu, ale len po maximálnu dobu 30 sek., Kedy je ventil uzavretý. Potom musíte sklenenú kanvicu vrátiť späť na platničku. V opačnom prípade káva bude vytekať von.
- Akonáhle je kanvica umiestnená späť na platničku, proces odkvapkávania sa zaktivní.

- **UPOZORNENIE:** Nenechávajte kávovar počas prevádzky bez dozoru. Neotvárajte počas prevádzky veko kávovaru. Nedotýkajte sa počas prevádzky plášt'a spotrebiča a platne, zahrieva sa a hrozí riziko popálenia.
- Kanvicu nenechávajte na platničke, ak je prázdna alebo ak nechcete udržať teplotu kávy.
- Kávovar udržiava stabilnú teplotu kávy po dobu 40 minút. Potom sa automaticky vypne.
- Po ukončení prevádzky kávovar vypnite, očistite a odpojte z el. siete.
- **UPOZORNENIE:**
- Pred opakovaným použitím nechajte kávovar aspoň 10 minút vychladnúť.
- Pred kávovar znovu použijete, odstráňte kávovú usadeninu a umyte permanentný filter.
- Množstvo uvarenej kávy bude vždy menšie ako množstvo vody, ktorým ste naplnili zásobník. Pri procese varenia kávy je zhruba 10% vody absorbované namletú kávou.

ČISTENIE A ÚDRŽBA

- Pred čistením spotrebič vypnite, odpojte z el. siete a nechajte úplne vychladnúť.
- Po každom použití odstráňte kávovú usadeninu a umyte držiak filtra a sklenenú kanvicu v horúcej vode s prídavkom kuchynského saponátu. Potom tieto časti opláchnite pod čistou tečúcou vodou a osušte.
- Plášť kávovaru vyčistite jemnou, mierne navlhčenou handričkou. Pre odstránenie kávových škvŕn použite kuchynský saponát.
- Na čistenie nikdy nepoužívajte abrazívne čistiace prostriedky spôsobujúce oter alebo riedidlá apod.

STAROSTLIVOSŤ O SKLENENÚ KANVICU

- Ak je sklenená kanvica poškodená, môže dôjsť k popáleniu kože horúcou vodou. Aby sa zabránilo narušeniu štruktúry kanvica, nenechajte ju na platničke, pokiaľ v nej nie je káva alebo čaj.
- Nepoužívajte pri čistení drôtenky alebo abrazívne čistiace prostriedky, ktoré by mohli poškodiť sklo.
- Nekladte kanvicu na alebo v blízkosti horúceho plynu, elektrického sporáka alebo mikrovlnnej rúry.

ODSTRANĚNÍ VÁPENATÝCH USAZENIN

- Kávovar je nutné pravidelne čistiť od vápenatých usadenín. Usadeniny môžu predlžovať dobu varenia kávy a negatívne ovplyvňovať kvalitu uvarenej kávy.
- Pre odstránenie vápenatých usadenín použite roztok 8% bieleho octu a vody (odporúčané riedenie 1: 2). Zásobník naplňte roztokom. Do škárovacej komory vložte držiak filtra a permanentný filter. Ďalej postupujte rovnakým spôsobom ako v kapitole "Príprava kávy". Nesypte kávu do filtra!
- Po použití roztoku nechajte kávovarom pretiecť 2-krát až 3-krát čistou vodou.
- Medzi jednotlivými cyklami nechajte kávovar aspoň 10 minút vychladnúť.

TECHNICKÁ ŠPECIFIKÁCIA

Menovitý rozsah napätia	220-240 V
Menovitý kmitočet	50 Hz
Menovitý príkon	750 W

Zmeny textu a technických údajov vyhradené.

POKYNY A INFORMÁCIE O ZAOBCHÁDZANÍ S POUŽITÝM OBALOM

Použitý obalový materiál odložte na miesto určené obcou na ukladanie odpadu.

LIKVIDÁCIA POUŽITÝCH ELEKTRICKÝCH A ELEKTRONICKÝCH ZARIADENÍ

Tento symbol na produktoch alebo v sprievodných dokumentoch znamená, že použité elektrické a elektronické výrobky nesmú byť pridané do bežného komunálneho odpadu. Pre správnu likvidáciu, obnovu a recykláciu odovzdajte tieto výrobky na určené zberné miesta. Alternatívne v niektorých krajinách Európskej únie alebo v iných európskych krajinách môžete vrátiť svoje výrobky miestnemu predajcovi pri kúpe ekvivalentného nového produktu. Správnou likvidáciou tohto produktu pomôžete zachovať cenné prírodné zdroje a napomáhate prevencii potenciálnych negatívnych dopadov na životné prostredie a ľudské zdravie, čo by mohli byť dôsledky nesprávnej likvidácie odpadu.



Tento výrobok spĺňa všetky základné požiadavky smerníc EÚ, ktoré sa naň vzťahujú.