

Robnson[®]

Instrukcja obsługi

OSUSZACZ POWIETRZA

R-9250

HEAVY DUTY



Przed użyciem urządzenia należy zapoznać się z jego instrukcją. Z urządzenia należy korzystać tylko w sposób opisany w niniejszej instrukcji obsługi. Instrukcję należy zachować.

WAŻNE INSTRUKCJE BEZPIECZEŃSTWA PRZECZYTAJ UWAŻNIE I ZACHOWAJ NA PRZYSZŁOŚĆ

- Jeżeli urządzenie zostanie uszkodzone wskutek nieprzestrzegania zasad podanych w niniejszej instrukcji, gwarancja traci ważność. Producent ani importer nie ponoszą odpowiedzialności za szkody wynikające z nieprzestrzegania zasad podanych w instrukcji. Nieostrożne korzystanie z urządzenia nie jest zgodne z warunkami niniejszej instrukcji.
- Przed podłączeniem urządzenia do gniazdka elektrycznego należy upewnić się, że napięcie podane na tabliczce znamionowej odpowiada napięciu w gniazdku.
- Urządzenie podłączaj tylko do prawidłowo uziemionego gniazdka.

PRZESTROGA

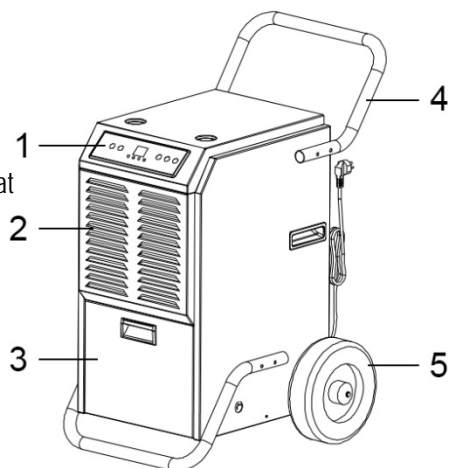
- Z niniejszego urządzenia mogą korzystać dzieci w wieku 8 lat i starsze oraz osoby o ograniczonej sprawności ruchowej, zmysłowej lub umysłowej, lub osoby bez doświadczenia i wiedzy, jeżeli są pod nadzorem lub zostały pouczone odnośnie instrukcji bezpieczeństwa obsługi urządzenia i rozumieją potencjalne zagrożenia. Czyszczenie i konserwację wykonywaną przez użytkownika nie mogą wykonywać dzieci, które nie są starsze niż 8 lat i nie znajdują się pod nadzorem. Urządzenie i jego przewód zasilający należy przechowywać poza zasięgiem dzieci młodszych niż 8 lat.
- Dzieciom nie wolno bawić się z urządzeniem.
- Urządzenia używaj tylko do celów, do których jest ono przeznaczone.
- Urządzenie nie jest przeznaczone do obsługi za pośrednictwem programatora, zewnętrznego timera lub zdalnego sterowania.
- Jeżeli urządzenia się nie używa lub zaplanowane jest jego czyszczenie, należy wyłączyć je i odłączyć od gniazdka elektrycznego.
- Jeżeli urządzenie nie funkcjonuje prawidłowo, zostało upuszczone, uszkodzone lub zanurzone w wodzie, nie wolno go używać. Nie wolno używać urządzenia z uszkodzoną wtyczką przewodu zasilającego. Pod żadnym pozorem nie wolno naprawiać urządzenia samemu. Nie wolno dokonywać żadnych modyfikacji urządzenia - grozi to porażeniem prądem elektrycznym. Naprawy i regulację niniejszego urządzenia może dokonywać tylko autoryzowane centrum serwisowe.

- Nie wolno odłączać urządzenia od gniazdka el. ciągnąc za przewód zasilający - istnieje ryzyko uszkodzenia przewodu zasilającego lub gniazdka.
- Kabel nie powinien być prowadzony pod dywanem, bieżnikami itp. Umieść kabel poza przestrzenią eksploatacyjną, aby zmniejszyć ryzyko potknięcia się o niego. Nie wolno kłaść ciężkich przedmiotów na przewodzie zasilającym.
- Przed manipulacją z urządzeniem należy zawsze wyłączyć je i odłączyć od sieci el. Nie manipuluj z urządzeniem, jeżeli w pojemniku na kondensat znajduje się woda. Przed przemieszczaniem urządzenia należy najpierw wylać wodę z pojemnika.
- Nie umieszczaj urządzenia w pobliżu źródeł ciepła i nie narażaj go na działanie promieni słonecznych.
- Nie wolno stosować urządzenia w miejscach, w których stosuje lub przechowuje się benzynę, farby lub ciecze łatwopalne.
- Urządzenie jest przeznaczone do użytku w domowego, ale nie nadaje się do używania w pobliżu wody (w łazienkach, w pobliżu basenów itp.). Urządzenie nie jest przeznaczone do użytku na zewnątrz.
- Urządzenie umieszczaj na płaskiej, stabilnej i suchej powierzchni, aby uniknąć wibracji, hałasu lub wycieku wody z urządzenia.
- Nie kładź żadnych przedmiotów na urządzeniu ani na nim nie stawaj.
- Nie wolno wkładać przedmiotów do kratki wlotu/wylotu powietrza. Nie wolno nigdy przykrywać urządzenia.
- Nie umieszczaj żadnych przedmiotów w pojemniku na kondensat. Zapewnij, aby wylot do węża spustowego i wąż spustowy były zawsze drożne. Nie zginaj węża.
- Wąż spustowy musi być skierowany w dół, a jego końcówka musi być niżej niż wylot do węża spustowego, aby zapewnić swobodny odpływ kondensatu. W przeciwnym razie może dojść do uszkodzenia urządzenia.
- Podczas przechowywania lub manipulacji z urządzeniem nie umieszczaj je na bok ani do góry nogami i unikaj silnych wstrząsów.
- Temperatura pomieszczenia, w którym urządzenie będzie używane, nie może być niższa niż 5°C ani wyższa niż 35°C.
- Nie zanurzaj urządzenia w wodzie ani w innych płynach.

OPIS URZĄDZENIA

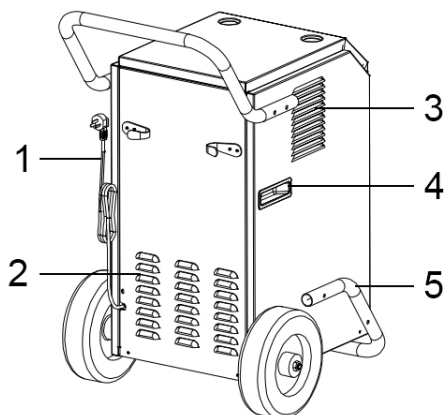
Przednia strona

1. Panel sterowania
2. Wlot powietrza
3. Pokrywa pojemnika na kondensat
4. Kółka
5. Uchwyt

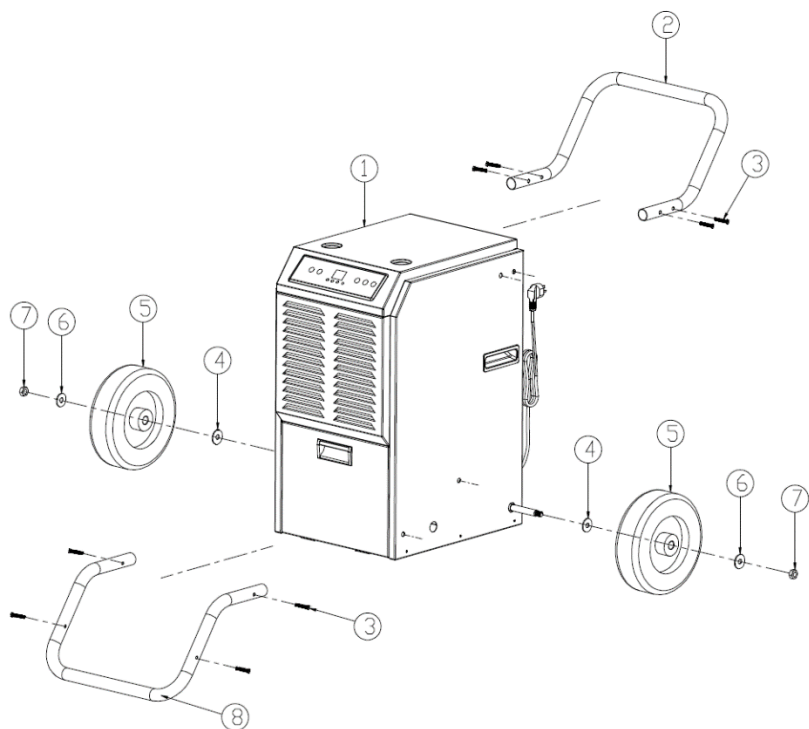


Tylna strona

1. Przewód zasilający
2. Wylot powietrza
3. Wylot powietrza
4. Uchwyt
5. Antypoślizgowa rama wsporcza

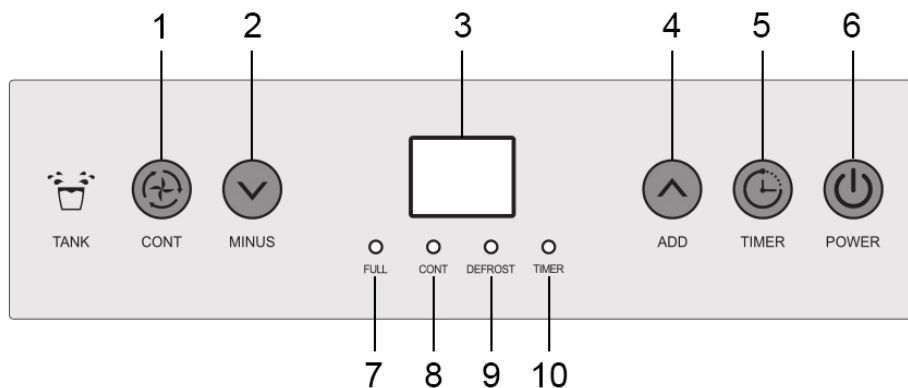


SCHEMAT INSTALACJI KÓLEK, UCHWYTU I RAMY WSPORCZEJ



- | | |
|-------------------------------|------------------|
| 1. Korpus urządzenia | 5. Kółka |
| 2. Uchwyt | 6. Podkładka |
| 3. Śruba ze stali nierdzewnej | 7. Nakrętka |
| 4. Podkładka | 8. Rama wsporcza |

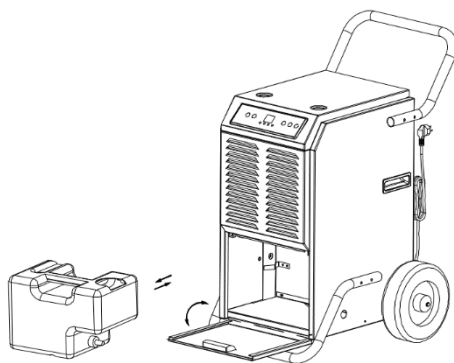
PANEL STEROWANIA



1. Przycisk osuszania ciągłego
2. Przycisk -
3. Wyświetlacz
4. Przycisk +
5. Przycisk timera
6. Przycisk włącz/wyłącz
7. Wskaźnik sygnalizacyjny pełnego pojemnika
8. Wskaźnik sygnalizacyjny trybu osuszania ciągłego
9. Wskaźnik sygnalizacyjny funkcji odmrażania automatycznego
10. Wskaźnik sygnalizacyjny przełącznika czasowego

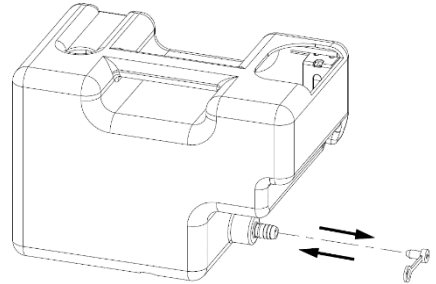
OSUSZANIE CIĄGŁE

- Urządzenie wyposażone jest w funkcję osuszania ciągłego. Aby uruchomić ją, urządzenie należy przygotować zgodnie z następującą procedurą:
- Otwórz pokrywę pojemnika na kondensat z przodu urządzenia, wyjmij pojemnik i opróżnij go (patrz rys. 1).

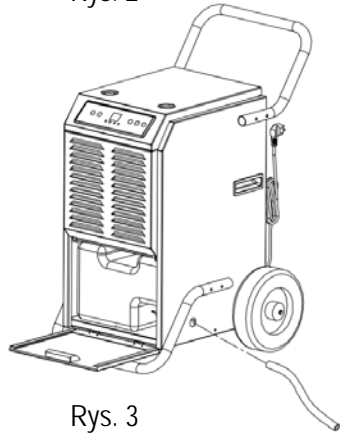


Rys. 1

- Zdejmij zatyczkę złącza, aby podłączyć wężyk spustowego do pojemnika, *patrz rys. 2*.
- Podłącz wężyk spustowego do złącza (wężyk jest w opakowaniu).
- Upewnij się, że pojemnik i wężyk spustowy są drożne, umieść pojemnik z powrotem i zamknij pokrywę urządzenia.
- Wyprowadź wężyk spustowego z urządzenia przez otwór (*patrz rys. 3*) do zewnętrznego pojemnika, do którego będzie spuszczały się kondensat.
- Jeżeli nie używasz funkcji osuszania ciągłego, zamknij złącze do podłączenia wężyka spustowego zatyczką, aby zapobiec wyciekowi kondensatu.
- Sprawdzaj regularnie, czy wężyk jest dobrze podłączony i nie jest zapchany.



Rys. 2



Rys. 3

KORZYSTANIE Z URZĄDZENIA

- Podłącz urządzenie do sieci el. Urządzenie jest w trybie gotowości.
- Włącz urządzenie, naciskając przycisk włącz/wyłącz. Wyświetlacz pokaże aktualną wilgotność względną. Urządzenie automatycznie rozpoczyna pracę w trybie osuszania ciągłego.
- Wentylator zacznie pracować, a następnie uruchomi się sprężarka (podczas pierwszego włączenia rozruch nie jest opóźniony, aby chronić sprężarkę).
- Naciśnij ponownie przycisk włącz/wyłącz, aby wyłączyć urządzenie. Na wyświetlaczu pojawi się „-“ i urządzenie przejdzie w tryb gotowości. Wentylator będzie pracować jeszcze 1 minutę.

USTAWIENIE PRZEŁĄCZNIKA CZASOWEGO

- Aby ustawić timer, naciśnij przycisk timera (zapali się wskaźnik sygnalizacyjny timera) za pomocą przycisków + oraz - ustaw wymagany czas włączenia/wyłączenia.
- **Aby ustawić czas włączenia**, ustaw timer w trybie gotowości urządzenia. Po upływie ustawionego czasu urządzenie rozpocznie pracę.
- **Aby ustawić czas wyłączenia**, ustaw timer w trybie pracy. Po upływie ustawionego czasu urządzenie zakończy pracę.
- Timer można ustawić w zakresie 1-24 godzin.
- Jeżeli przycisk ustawienia wilgotności zostanie naciśnięty przez 3 sekundy, na wyświetlaczu pojawi się na 10 sekund aktualna temperatura w pomieszczeniu.

USTAWIENIE WILGOTNOŚCI

- Aby ustawić wilgotność, użyj przycisków + oraz - (ustawieniu towarzyszy alarm dźwiękowy).
- Zakres ustawień wynosi od 40% do 90%, w krokach po 5%.
- Ustawienie domyślne to 50%.
- Jeżeli przytrzymasz przycisk + lub – dłużej, ustawienie odbywa się w sposób ciągły.
- Jeżeli aktualna wilgotność względna jest o 3% wyższa od ustawionej wilgotności, urządzenie rozpoczyna osuszanie.
- Jeżeli aktualna wilgotność względna jest o 3% niższa od ustawionej wilgotności, urządzenie przestaje osuszać.
- Wilgotność można ustawić tylko w trybie normalnym.

TRYB OSUSZANIA CIĄGŁEGO

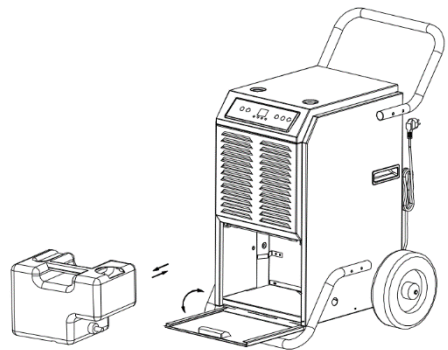
- Aby włączyć lub wyłączyć tryb osuszania ciągłego, naciśnij przycisk trybu osuszania ciągłego.
- W trybie tym nie można ustawić wilgotności.
- Można ustawić timer.
- Gdy osuszania ciągle zostanie wyłączone, urządzenie automatycznie przełącza się do trybu normalnego.

WSKAŹNIK PEŁNEGO POJEMNIKA (FULL)

- Gdy pojemnik na kondensat napelni się, zapali się czerwony wskaźnik sygnalizacyjny, zabrzmie alarm i urządzenie przestanie działać.
- Po opróżnieniu i wróceniu pojemnika na kondensat do urządzenia urządzenie znów będzie działać w poprzednim trybie (sprężarka włączy się z 3-minutowym opóźnieniem, aby chronić ją).
- Alarm wyłącza się 3 sekundy po przywróceniu pustego pojemnika z powrotem do urządzenia. Aby wyłączyć alarm ręcznie, naciśnij przycisk włącz/wyłącz.

OPRÓŻNIANIE POJEMNIKA NA KONDENSAT

- Otwórz pokrywę pojemnika na kondensat z przodu urządzenia, *patrz rys. 4.*
- Chwyć uchwyt pojemnika na kondensat i wyciągnij go poziomo.
- Opróżnij pojemnik, wróć i zamknij pokrywę urządzenia.
- W bardzo wilgotnych warunkach należy opróżnić pojemnik częściej.



Rys. 4

FUNKCJA AUTOMATYCZNEGO ROZMRAŻANIA

- Urządzenie wyposażone jest w funkcję automatycznego rozmrażania. Jeżeli temperatura w pomieszczeniu, w którym znajduje się urządzenie, jest niższa niż -1°C , sprężarka zatrzyma się i urządzenie rozpocznie rozmrażanie (wentylator pracuje dalej). Podczas rozmrażania świeci wskaźnik sygnalizacyjny funkcji odmrażania automatycznego.
- Jeżeli temperatura w pomieszczeniu podniesie się na 5°C lub jeżeli rozmrażanie trwa dłużej niż 15 minut, proces rozmrażania zostanie przerwany.
- Jeżeli temperatura w pomieszczeniu jest niższa niż 5°C lub wyższa niż 35°C , urządzenie nie będzie osuszać.

FUNKCJA ZAPISYWANIA USTAWIEŃ

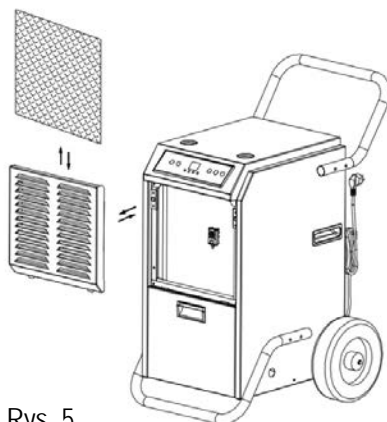
- Urządzenie wyposażone jest w funkcję zapisywania ustawień. Jeżeli po zakończeniu ustawiania urządzenia nastąpi awaria zasilania, system zapamięta ustawienia i po przywróceniu zasilania automatycznie pracuje zgodnie z ostatnim ustawieniem.

CZYSZCZENIE I KONSERWACJA

- Przed czyszczeniem wyłącz zawsze urządzenie i odłącz je od gniazdka.
- Przetrzyj powierzchnię urządzenia wilgotną szmatką. Nie używaj agresywnych środków czyszczących, benzyny, rozcieńczalników ani rozpuszczalników, aby uniknąć uszkodzenia urządzenia.
- Nie spryskuj urządzenie wodą i nie zanurzaj je w wodzie ani w innej cieczy!
- Jeżeli nie używasz urządzenia przez dłuższy czas, wyłącz je i odłącz od gniazdka. Opróżnij pojemnik na kondensat i wytrzyj wodę z przestrzeni pojemnika w urządzeniu. Wyczyść kratkę i filtr, pozostaw je do oschnięcia i wróć do urządzenia. Zwiń przewód zasilający i zawieś go z tyłu urządzenia.
- **Przeostroga:** Przed przechowywaniem urządzenia parownik wewnątrz urządzenia musi całkowicie wyschnąć! Odłącz urządzenie od sieci el. i pozostaw je przez kilka dni do całkowitego ostygnięcia w otwartym i suchym miejscu. Innym sposobem na osuszenie urządzenia jest ustawienie wilgotności o ponad 2% wyższej niż aktualna wilgotność względna i pozostawienie wentylatora pracować przez kilka godzin.
- Urządzenie przechowuj w czystym, suchym miejscu, bez bezpośredniego promieniowania słonecznego, wahań temperatury i nadmiernego zapylenia.

CZYSZCZENIE I KONSERWACJA FILTRA

- Zdejmij kratkę z przodu urządzenia i wyjmij filtr, jak pokazano na rys. 5.
- Usuń kurz z filtra za pomocą szmatki. Jeżeli filtr jest bardzo brudny, spłucz go letnią wodą i pozostaw do całkowitego wyschnięcia (nie wystawiaj go na działanie promieni słonecznych).
- Umieścić filtr z powrotem do urządzenia.



Rys. 5

KOMUNIKATY BŁĘDÓW

- E1: Jeżeli czujnik temperatury ulegnie awarii, na wyświetlaczu pojawi się „E1“. Urządzenie będzie 30 minut osuszać i 15 minut rozmrażać. Skontaktuj się z centrum serwisowym w celu wymiany czujnika temperatury.
- E2: Jeżeli czujnik wilgotności ulegnie awarii, na wyświetlaczu pojawi się „E2“. Przyciski do ustawienia temperatury są zablokowane. Urządzenie będzie 30 minut osuszać i 15 minut rozmrażać. Skontaktuj się z centrum serwisowym w celu wymiany czujnika wilgotności.
- CL: Jeżeli aktualna temperatura w pomieszczeniu jest niższa niż 5°C, na wyświetlaczu pojawi się „CL“ i urządzenie przestaje działać.
- CH: Jeżeli aktualna temperatura w pomieszczeniu jest wyższa niż 38°C, na wyświetlaczu pojawi się „CH“ i urządzenie przestaje działać.
- LO: Jeżeli aktualna wilgotność względna jest o 20% niższa, na wyświetlaczu pojawi się „LO“ i urządzenie przestanie pracować.
- HI: Jeżeli aktualna wilgotność względna jest wyższa niż 95%, na wyświetlaczu pojawi się „HI“ i urządzenie kontynuuje pracę.

TABELA Z PORADAMI DO USUWANIA PROBLEMÓW

Problem	Przyczyna	Rozwiązanie
Urządzenie nie działa.	Urządzenie nie jest podłączone do sieci el.	Podłącz urządzenie do sieci el. i włącz.
	Temperatura w pomieszczeniu jest niższa niż 5°C lub wyższa niż 35°C	Urządzenie nie działa w tych temperaturach, aby uniknąć uszkodzenia
Urządzenie działa, ale nie osusza	Ustawienie wilgotności jest o 2% wyższe niż aktualna wilgotność względna	Ustaw wyższą wilgotność/wyłącz urządzenie, gdy wilgotność względna jest zadowalająca
Zmniejszona zdolność osuszania.	Zablokowany filtr	Wyczyść filtr
	Wlot lub wylot powietrza jest zablokowany	Usuń przedmioty blokujące wlot/wylot powietrza
Bez dopływu powietrza	Zatkany filtr lub kratka wylotu powietrza.	Wyczyść filtr lub kratkę wylotu powietrza.
Praca urządzenia jest głośnie	Urządzenie znajduje się na nierównej powierzchni	Umieść urządzenie na równej powierzchni
	Zablokowany filtr	Wyczyść filtr

SPECYFIKACJA TECHNICZNA

Zakres napięcia znamionowego	220-240 V
Częstotliwość znamionowa	50 Hz
Znamionowy pobór mocy	710 W
Objętość pojemnika na wodę	5,5 l
Temperatura pracy	5-35 °C
Poziom hałasu	50 dB
Rodzaj czynnika chłodniczego	R-410A

Zmiany tekstu i danych technicznych zastrzeżone.

INSTRUKCJE ORAZ INFORMACJE DOTYCZĄCE USUWANIA ZUŻYTYCH OPAKOWAŃ

Zużyty materiał opakowaniowy należy przekazać do miejsca wyznaczonego przez gminę do utylizacji odpadów.

USUWANIE ZUŻYTYCH URZĄDZEŃ ELEKTRYCZNYCH I ELEKTRONICZNYCH

Ten symbol umieszczony na urządzeniach lub w dokumentacji towarzyszącej oznacza, że zużytych urządzeń elektrycznych i elektronicznych nie można łączyć z odpadami z gospodarstw domowych. W celu odpowiedniej likwidacji, odzysku i recyklingu należy przekazać te urządzenia do wyznaczonych punktów zbiórki. Alternatywnie, w niektórych krajach Unii Europejskiej lub innych krajach europejskich, można zwrócić te urządzenia lokalnemu dystrybutorowi podczas zakupu innego ekwiwalentnego urządzenia. Właściwa utylizacja tych urządzeń pozwoli na zachowanie cennych zasobów naturalnych i uniknięcie ewentualnego negatywnego wpływu na środowisko naturalne i zdrowie ludzi, który mógłby zaistnieć w przypadku niewłaściwego zagospodarowania odpadów.



Urządzenie to spełnia wszystkie podstawowe wymagania dyrektyw UE, które go dotyczą.